



Ce document a été mis en ligne par l'organisme [FormaV](#)®

Toute reproduction, représentation ou diffusion, même partielle, sans autorisation préalable, est strictement interdite.

Pour en savoir plus sur nos formations disponibles, veuillez visiter :

www.formav.co/explorer

CORRIGE

Ces éléments de correction n'ont qu'une valeur indicative. Ils ne peuvent en aucun cas engager la responsabilité des autorités académiques, chaque jury est souverain.

Brevet Professionnel
Equipements Sanitaires

Session 2002

E1

**Etude technologique,
préparation et suivi d'une réalisation**

CORRIGE

Total sur 140

Note /20

<i>Académie de Nice</i>	Examen : Brevet Professionnel	Epreuve : E1 Etude technologique,		
	Spécialité : Equipements sanitaires	préparation et suivi d'une réalisation		
CORRIGE	Session 2002	Coef. 4	Durée : 4h30	Feuille 1/6

Contexte professionnel : Lorsqu'un accumulateur d'eau chaude sanitaire est en chauffe, il se produit un écoulement par la soupape de sécurité.	Barème
On demande : Indiquer les appareils ou les moyens qui permettent de réduire ou supprimer la perte d'eau sanitaire du groupe de sécurité. Réponse : Vase d'expansion sanitaire. Réducteur de pression.	/4
Contexte professionnel : Dans un des deux ballons on veut chauffer 500 litres d'eau de 15°C à 50°C.	Barème
On demande : On donne : $Q = m C (T_{ecs} - T_{ef})$ avec pour l'eau $C = 4180 \text{ J/kg.}^\circ\text{C}$. Calculer en Joules la quantité de chaleur nécessaire. $Q = 500 \times 4180 (50 - 15) = 7.315 \cdot 10^7 \text{ j}$	/2

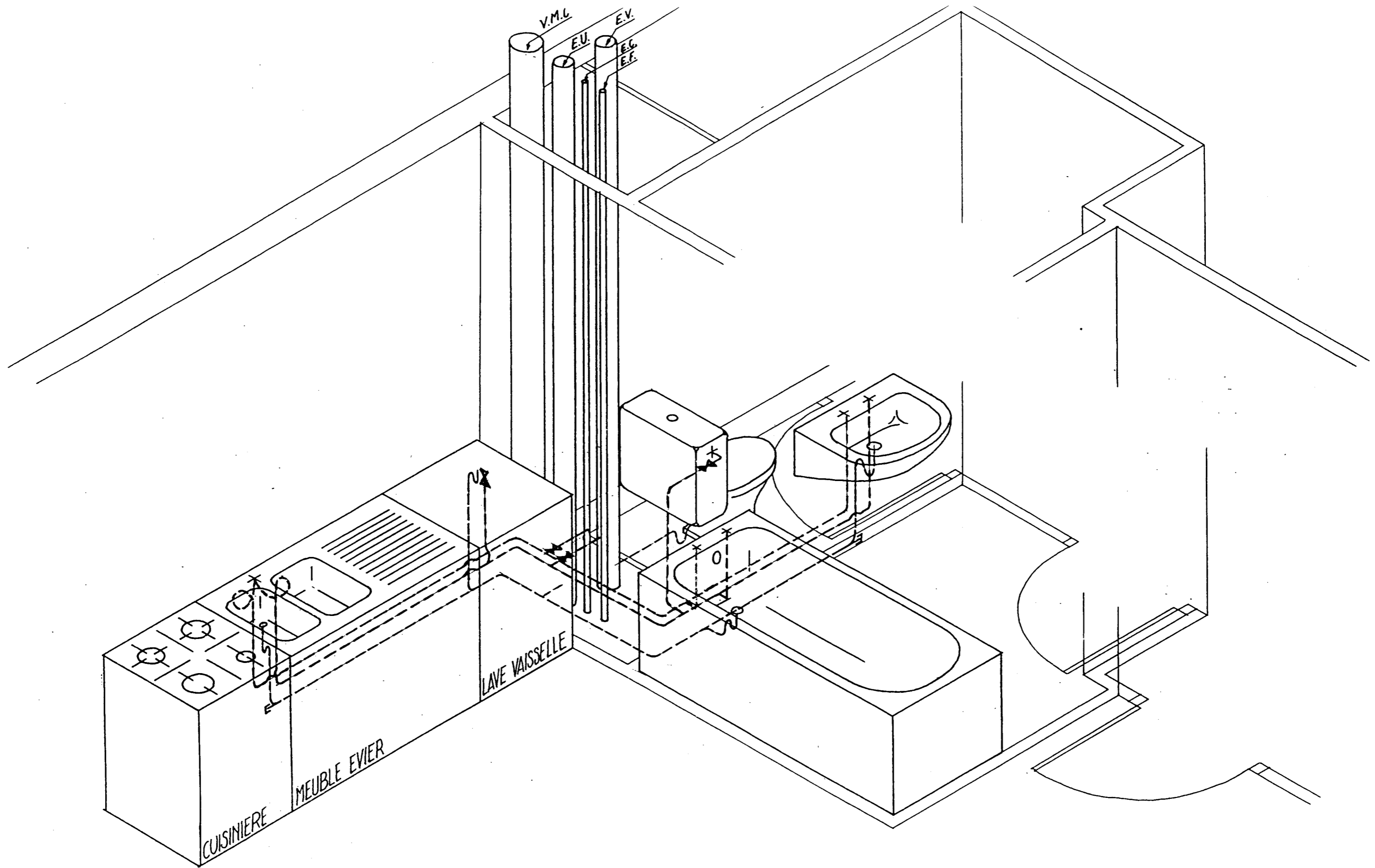
Contexte professionnel : Vous aurez à raccorder le plan de cuisson Gaz Naturel situé dans la cuisine.	Barème
On demande : Préciser quelles seront les dispositions à prendre afin de réaliser une installation conforme et respectueuse de la réglementation gaz pour chacune des situations suivantes : L'installation des canalisations de gaz et la mise en service de l'installation sont effectuées avant la pose de l'appareil de cuisson mobile. Réponses : Bouchonner le ROAI à l'aide d'un bouchon démontable ; l'étanchéité étant réalisé à l'aide d'un joint caoutchouc. Le robinet doit être accessible et fixé.	/4
L'installation des canalisations de gaz et la mise en service de l'installation sont effectués en même temps que la pose de l'appareil de cuisson mobile. Réponses : Le robinet doit être fixé et accessible. Le raccordement doit se faire par tuyau flexible métallique (garantie à vie) ou par tuyau flexible caoutchouc (5 ans ou 10 ans).	/4
Contexte professionnel : La plaque de cuisson chauffe par combustion du méthane (CH_4) dans le dioxygène. Cette réaction produit de la vapeur d'eau et du dioxyde de carbone.	Barème
On demande : 1) Donner la formule du dioxygène, de la vapeur d'eau et du dioxyde de carbone. $\text{O}_2 \quad \text{H}_2\text{O} \quad \text{CO}_2$	/2
2) Ecrire l'équation bilan de la réaction de combustion du méthane. $\text{CH}_4 + \text{O}_2 \longrightarrow \text{H}_2\text{O} + \text{CO}_2$	/2
3) Equilibrer cette équation. $\text{CH}_4 + 2 \text{O}_2 \longrightarrow 2 \text{H}_2\text{O} + \text{CO}_2$	/2

<i>Académie de Nice</i>	Examen : Brevet Professionnel	Epreuve : E1 Etude technologique,		
	Spécialité : Equipements sanitaires	préparation et suivi d'une réalisation		
CORRIGE	Session 2002	Coef. 4	Durée : 4h30	Feuille 3/6

Contexte professionnel : Afin d'organiser la mise en œuvre de l'installation EFS-ECS-Evacuation et des appareils sanitaires ; uniquement pour le logement identifié par la lettre A sur le plan de la page 4/10.	Barème
On donne : Dossier technique Planning prévisionnel travaux (à droite de la feuille 4/10)	
On demande : Situer et préciser la nature de vos interventions par rapport aux autres corps d'état.	
CORPS D'ETAT TACHES A REALISER CORRIGÉ LAISSÉ A L'INITIATIVE DU JURY EN FONCTION DE LA LOGIQUE DE RAISONNEMENT DU CANDIDAT Gros œuvre	/
<i>Après ou en même temps.</i> <i>Passage dans les gaines techniques des tuyauteries.</i>	
Cloisonnement	
<i>Après</i> <i>Passage en apparent le long des plinthes des tuyauteries.</i> <i>Pose de fourreaux aux passages des cloisons.</i>	/
Carrelage	
<i>Après</i> <i>Passage en apparent le long des plinthes des tuyauteries.</i>	
Faïence, Finition	
<i>Après</i> <i>Pose des appareils sanitaires</i> <i>Raccordement des appareils sanitaires</i> <i>Indiquer le sens des fluides sur les canalisations</i> <i>Essais</i> <i>Nettoyage</i>	/
Proposition de 20 points en fonction de la logique du candidat	/
	/20

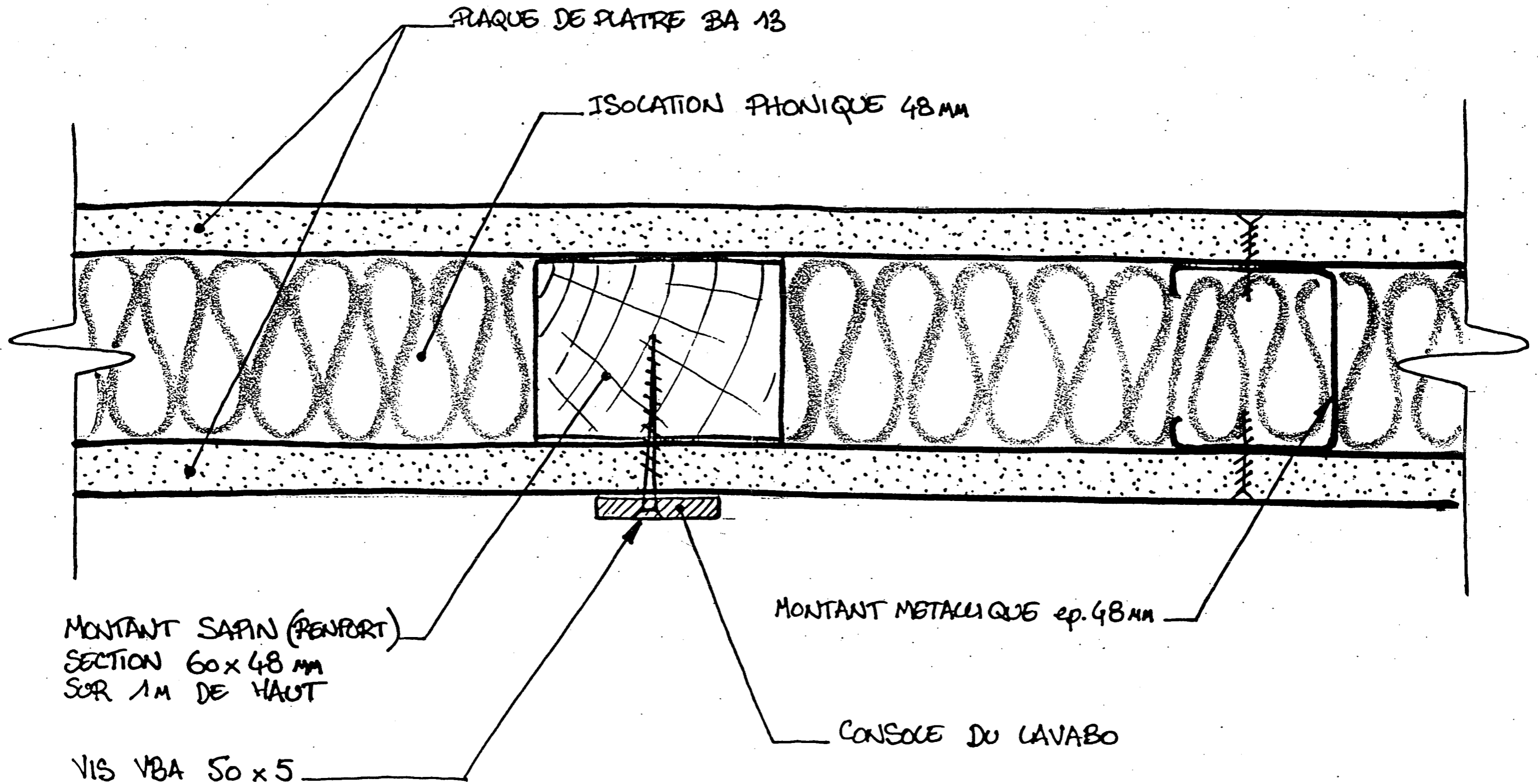
Contexte professionnel : Le chef d'entreprise vous demande de schématiser l'installation de plomberie de l'appartement en vue de transmettre ce document à l'un de vos collègues.	Barème
On demande : De réaliser sur la feuille A3 9/10 le schéma pour les EV; EU; ECS; EFS. De repérer les gaines d'EV ,EU et de VMC De raccorder sur la feuille A3 9/10 l'ensemble aux différentes colonnes de la gaine technique.	/38
On exige : Le respect de la perspective isométrique. L'utilisation des trois couleurs normalisées. Les symboles normalisées (siphons, bouchon de dégorgement.....) Un schéma très lisible.	
Contexte professionnel : La fixation des lavabos sur les cloisons nécessite un renfort de celles-ci. Proposer la solution technique qui sera transmise à l'entreprise de platerie.	
On demande : De réaliser sur la feuille A3 10/10 un détail à main levée de cloison légère avec renfort de construction pour la fixation d'un appareil sanitaire. (Vue en coupe de dessus). Echelle demandée : 1/1	
On exige : Une solution adaptée. Un détail clair et précis. La nature et les dimensions des matériaux. L'utilisation de couleurs pour la lecture de détail.	/18

Académie de Nice	Examen : Brevet Professionnel	Epreuve : E1 Etude technologique,		
	Spécialité : Equipements sanitaires	préparation et suivi d'une réalisation		
SUJET	Session 2002	Coef. 4	Durée : 4h30	Feuille 4 /6



Académie de Nice	Examen : Brevet Professionnel	Epreuve : E1 Etude technologique,		
	Spécialité : Equipements sanitaires	préparation et suivi d'une réalisation		
Corrigé	Session 2002	Coef. 4	Durée : 4h30	Feuille 5/6

DETAIL DE RENFORT POUR LA FIXATION DU LAVABO



NOTA = DEUX MONTANTS SAPIN POSÉS VERTICALEMENT DE 1M DE LONGUEUR
INCORPORÉS DANS L'ÉPAISSEUR DE LA CLOISON A 0,56M D'ENTRAXE

Académie de Nice	Examen : Brevet Professionnel	Epreuve : E1 Etude technologique,		
	Spécialité : Equipements sanitaires	préparation et suivi d'une réalisation		
CORRIGE	Session 2002	Coef. 4	Durée : 4h30	Feuille 6/6

Copyright © 2026 FormaV. Tous droits réservés.

Ce document a été élaboré par FormaV® avec le plus grand soin afin d'accompagner chaque apprenant vers la réussite de ses examens. Son contenu (textes, graphiques, méthodologies, tableaux, exercices, concepts, mises en forme) constitue une œuvre protégée par le droit d'auteur.

Toute copie, partage, reproduction, diffusion ou mise à disposition, même partielle, gratuite ou payante, est strictement interdite sans accord préalable et écrit de FormaV®, conformément aux articles L.111-1 et suivants du Code de la propriété intellectuelle. Dans une logique anti-plagiat, FormaV® se réserve le droit de vérifier toute utilisation illicite, y compris sur les plateformes en ligne ou sites tiers.

En utilisant ce document, vous vous engagez à respecter ces règles et à préserver l'intégrité du travail fourni. La consultation de ce document est strictement personnelle.

Merci de respecter le travail accompli afin de permettre la création continue de ressources pédagogiques fiables et accessibles.