



Ce document a été mis en ligne par l'organisme [FormaV](#)®

Toute reproduction, représentation ou diffusion, même partielle, sans autorisation préalable, est strictement interdite.

Pour en savoir plus sur nos formations disponibles, veuillez visiter :

www.formav.co/explorer

Brevet Professionnel Equipements Sanitaires

Dossier réponse

Epreuve E1

Questions	Thèmes	Notes
1	Lecture de plan	/10
2	Schéma hydraulique de principe	/14
3	Détermination de la puissance ECS	/16
4	Mitigeur à cartouche thermostatique	/10
5	Tube témoin	/4
6	Vérification de la section des canalisations	/16
7	Etude du parcours des lignes de tuyauterie EFS – perspective isométrique	/10
Total		/80

ACADEMIE DE NICE

Code examen :	BP EQUIPEMENTS SANITAIRES	DOSSIER REPONSE
		Session 2003
E.1 : Etude technologique, préparation et suivi d'une réalisation - unité 1 (épreuve écrite)		
Durée de l'épreuve écrite: 4 heures 30	Coef : 4	DR

Question N°1	Note : / 10
---------------------	--------------------

On donne :

Extrait du C.C.T.P. – Lot N°16 Plomberie – Sanitaires – DT 1 à DT 3.
 Extrait dossier architecte – DT 15 à DT 17.
 Nombre de chambre de l'internat : 20 chambres.

On demande :

Vous devez :

- Compléter le questionnaire donné feuille DR 2.

On exige :

- Question **a** : les appareils sont clairement identifié.
 - Question **b** et **c** : la nature et l'épaisseur sont exacts.
 - Question **d** : l'élément est clairement identifié.
 - Question **e** : la hauteur sous plafond est exacte.
 - Question **f** et **g** : la méthode de calcul est exacte (moitié des points), le résultat est exact et exprimé en m³ avec une précision de deux décimales.
-

Code examen :	B.P. EQUIPEMENTS SANITAIRES	E.1 Epreuve écrite	S.2003	DR 1 / 13
---------------	------------------------------------	---------------------------	---------------	------------------

Questions	Réponses	Note
a - Nommer les appareils sanitaires équipant chaque chambre.		/ 2
b - Indiquer la nature et l'épaisseur du calorifuge utilisé pour les canalisations d'EFS.		/ 1
c - Indiquer la nature et l'épaisseur du calorifuge utilisé pour les canalisations d'ECS.		/ 1
d - Que représentent, sur le plan donné feuille DT 17, les traits interrompus dans la SDB ?		/ 1
e - Indiquer la hauteur sous plafond de la salle de bain des chambres.		/ 1
f - Calculer le volume de la salle de bain, exprimer votre résultat en m ³ , donner le détail des calculs.		/ 2
g - Calculer le volume du W.C., exprimer votre résultat en m ³ , donner le détail des calculs.		/ 2

Code examen :	B.P. EQUIPEMENTS SANITAIRES	E.1 Epreuve écrite	S.2003	DR 2 / 13
---------------	-----------------------------	--------------------	--------	-----------

Question N°2	Note : / 14
---------------------	--------------------

On donne :

Extrait du C.C.T.P. – Lot N°16 Plomberie – Sanitaires – DT 1 à DT 3.

On demande :

Vous devez :

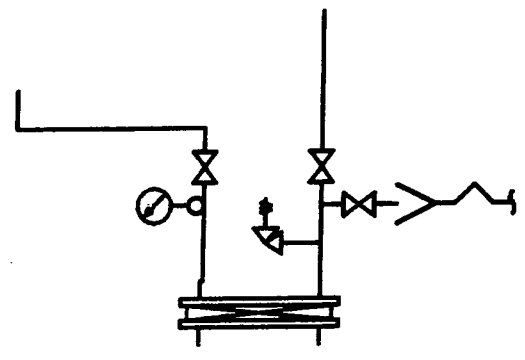
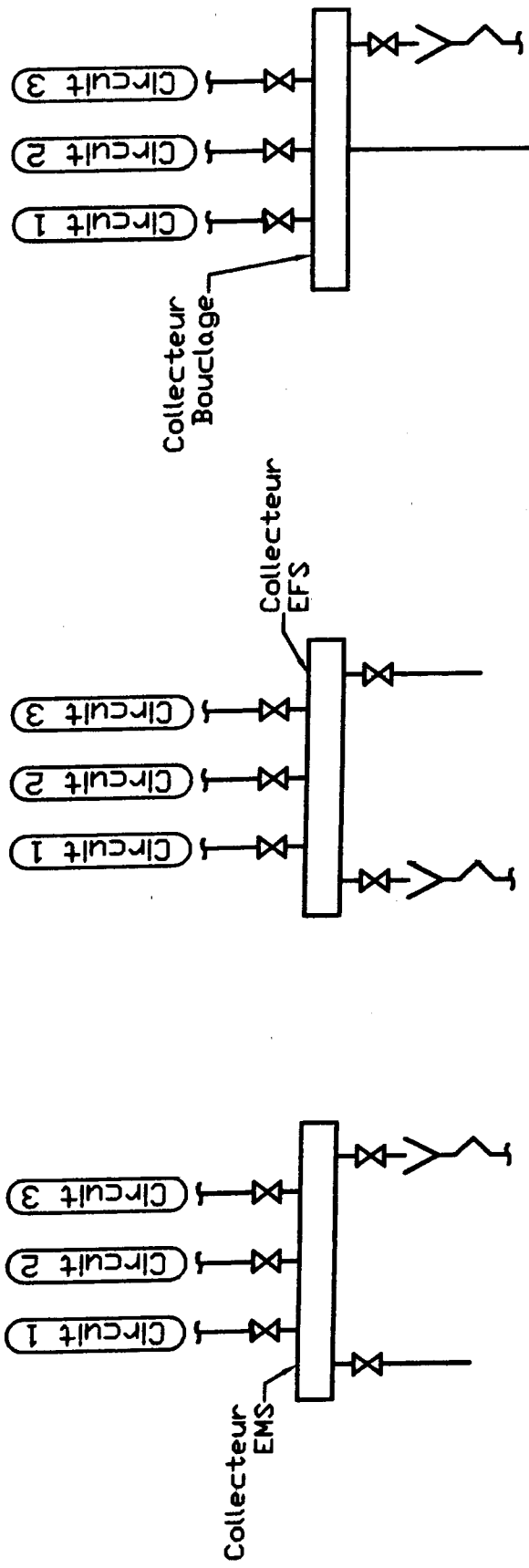
- Compléter le schéma hydraulique de principe donné feuille DR 4.
- Fournir une légende, feuille DR 3.

On exige :

- Le schéma est complet et est conforme au C.C.T.P. / 12 pts.
- Les symboles utilisés et la légende permettent une bonne compréhension du schéma / 2 pts.

Reponse :			
Légende			
Symboles	Désignations	Symboles	Désignations

Code examen :	B.P. EQUIPEMENTS SANITAIRES	E.1 Epreuve écrite	S.2003	DR 3 / 13
---------------	-----------------------------	--------------------	--------	-----------



Arrivée EFS

Code examen :	B.P. EQUIPEMENTS SANITAIRES	E.1 Epreuve écrite	S.2003	DR 4 / 13
---------------	-----------------------------	--------------------	--------	-----------

Question N°3	Note : / 16
---------------------	--------------------

On donne :

Extrait du C.C.T.P. – Lot N°16 Plomberie – Sanitaires – DT 1 à DT 3.

Composition des circuits :

- Circuits N° 1 : alimentation des chambres N° 13 à N° 20 (8 chambres)
- Circuits N° 2 : alimentation des chambres N° 7 à N°12 (6 chambres).
- Circuits N° 3 : alimentation des chambres N° 1 à N°6 (6 chambres) et bloc sanitaire.

Méthode QUALITEL – DT 4 à 5.

Pour la détermination du nombre de logements standard on prendra comme hypothèse de calcul :

- Une chambre = « Un F5 »
- Bloc sanitaire = « Un studio »

On demande :

Vous devez :

Compléter le tableau de détermination de la puissance ECS à fournir pour l'alimentation des 3 circuits, donné feuille DR 6, en vous aidant de la méthode QUALITEL.

On exige :

- Les calculs sont exacts. **0,5 pts pour la méthode et 0,5 pts pour le résultat, par réponse.**
- Une précision de deux décimales.

Code examen :	B.P. EQUIPEMENTS SANITAIRES	E.1 Epreuve écrite	S.2003	DR 5 / 13
---------------	-----------------------------	--------------------	--------	-----------

Réponse				
N Logements				/ 1
Capacité ballon ECS (l/logt)	0	10	30	
S1				/ 1
S2				/ 1
S3				/ 1
Ca				/ 1
P (kW/logement) Puissance pour un logement				/ 3
P note 3 = P x N (kW) Puissance totale pour une note 3				/ 3
P note 5 (kW) Puissance totale pour une note 5				/ 3
C équivalente pour une température de stockage de 55°C				/ 2

Code examen :	B.P. EQUIPEMENTS SANITAIRES	E.1 Epreuve écrite	S.2003	DR 6 / 13
---------------	------------------------------------	--------------------	--------	-----------

Question N°4	Note : / 10
---------------------	--------------------

On donne :

Un exemple de fiche descriptive matériel – DT 6, robinet de pied de colonne.

On demande :

Vous devez :

Compléter la fiche descriptive d'un mitigeur à cartouche thermostatique donnée feuille DR 8.

On exige :

- Le principe est clairement énoncé / 4 pts.
- Les caractéristiques sont complètes – 0,5 pt par erreur ou oubli.
- Le procédé de mise en œuvre est clair – 0,5 pt par erreur ou oubli.
- Les opérations de maintenance sont complètes / 2 pts.

Code examen :	B.P. EQUIPEMENTS SANITAIRES	E.1 Epreuve écrite	S.2003	DR 7 / 13
---------------	-----------------------------	--------------------	--------	-----------

Réponse	
Principe :	/ 4
Matériel : <i>Le mitigeur thermostatique se compose :</i> <ul style="list-style-type: none"> • D'un corps en bronze. • D'une cartouche thermostatique agissant sur un clapet. • D'une poignée de réglage, en général graduée en degrés. • De trois raccords à visser. 	
Caractéristiques (au nombre de 4) :	/ 2
Mise en œuvre : <i>La mise en œuvre d'un mitigeur thermostatique doit prendre en compte les 4 recommandations suivantes :</i>	
Maintenance :	/ 2

Code examen :	B.P. EQUIPEMENTS SANITAIRES	E.1 Epreuve écrite	S.2003	DR 8 / 13
---------------	-----------------------------	--------------------	--------	-----------

Question N°5	Note : / 4
---------------------	-------------------

On donne :

Extrait du C.C.T.P – Lot N°16 Plomberie – Sanitaires – DT 1 à DT 3.

On demande :

Vous devez :

Expliquer le rôle du tube témoin (appelé aussi manchette témoin) feuille DR 9.

On exige :

- Le rôle est clairement énoncé / 5 pts.

Réponse	
	/ 4

Code examen :	B.P. EQUIPEMENTS SANITAIRES	E.1 Epreuve écrite	S.2003	DR 9 / 13
---------------	------------------------------------	---------------------------	---------------	------------------

Question N°6	Note : / 16
---------------------	---------------------

On donne :

Extrait du C.C.T.P. – Lot N°16 – Plomberie – Sanitaires – DT 1 à DT 3.

Extrait dossier architecte – DT 15 à DT 17.

Extrait du DTU 60.11 – DT 7 à DT 14.

Hypothèses pour le calcul :

- Circuits N° 3 : alimentation des chambres N° 1 à N°6 (6 chambres) et bloc sanitaire.
- Coefficient de simultanéité : $y = 1$.
- Vitesse de circulation : **1,5 m/s**.
- Formule pour le calcul des diamètres des parties collectives lorsque le total des coefficients est supérieur à 15 (cette formule est à utiliser à la place de la formule de FLAMANT et des abaques donnés feuille DT 11 et DT 12) :

$$D = k \times \sqrt{\frac{Q}{V}} \text{ avec } k = 35,682 ; Q \text{ en l/s ; } V \text{ en m/s ; } D \text{ en mm.}$$

On demande :

Vous devez :

Compléter la note de calcul, donnée feuille DR 11, des diamètres d'alimentation des différents piquages et tronçons.

On exige :

- Les calculs sont exacts.
- Les résultats sont donnés avec une précision de deux décimales.

Code examen :	B.P. EQUIPEMENTS SANITAIRES	E.1 Epreuve écrite	S.2003	DR 10 / 13
---------------	-----------------------------	--------------------	--------	------------

Réponse								
Calculs des alimentations EFS								
Désignation	Nombre d'appareils	Débit de base l/s	Coefficient	Débit probable l/s	Vitesse m/s	Matériaux	Diamètre tube	Note
Bloc sanitaire								
Lavabo	1	0,20	1,5	0,20	1,50	Cuivre	12 x 1	
Lave mains	1	0,10	0,5	0,10	1,50	Cuivre	12 x 1	
Cuvette de WC	1	0,12	1	0,12	1,50	Cuivre	12 x 1	
P1						Cuivre		/1
P2						Cuivre		/1
T1						Cuivre		/1
P3						Cuivre		/1
T2						Cuivre		/1
P4						Cuivre		/1
P5						Cuivre		/1
T3						Cuivre		/1
T4						Cuivre		/1
T5						T.A.G.		/1
Alimentation des chambres								
Une chambre						Cuivre		/2
P6						T.A.G.		/2
Alimentation circuit N°3								
T6						T.A.G.		/2

Code examen :	B.P. EQUIPEMENTS SANITAIRES	E.1 Epreuve écrite	S.2003	DR 11 / 13
---------------	-----------------------------	--------------------	--------	------------

Question N°7	Note : / 10
---------------------	--------------------

On donne :

Extrait du C.C.T.P. – Lot N°16 – Plomberie – Sanitaires – DT 1 à DT 3.

Extrait dossier architecte – DT 15 à DT 17.

Cotes complémentaires :

- Niveau sol fini = 0,000
- Hauteur sous plafond = +2,600
- Hauteur sous faux plafond = +2,400
- Cote de niveau axe des canalisations en faux plafond = +2,500
- Raccordement des robinets pour réservoir de WC = +0,600
- Raccordement des robinets pour lave-mains et lavabo = +0,700
- Echelle de représentation de la perspective isométrique : Ech. 1 : 50.

On demande :

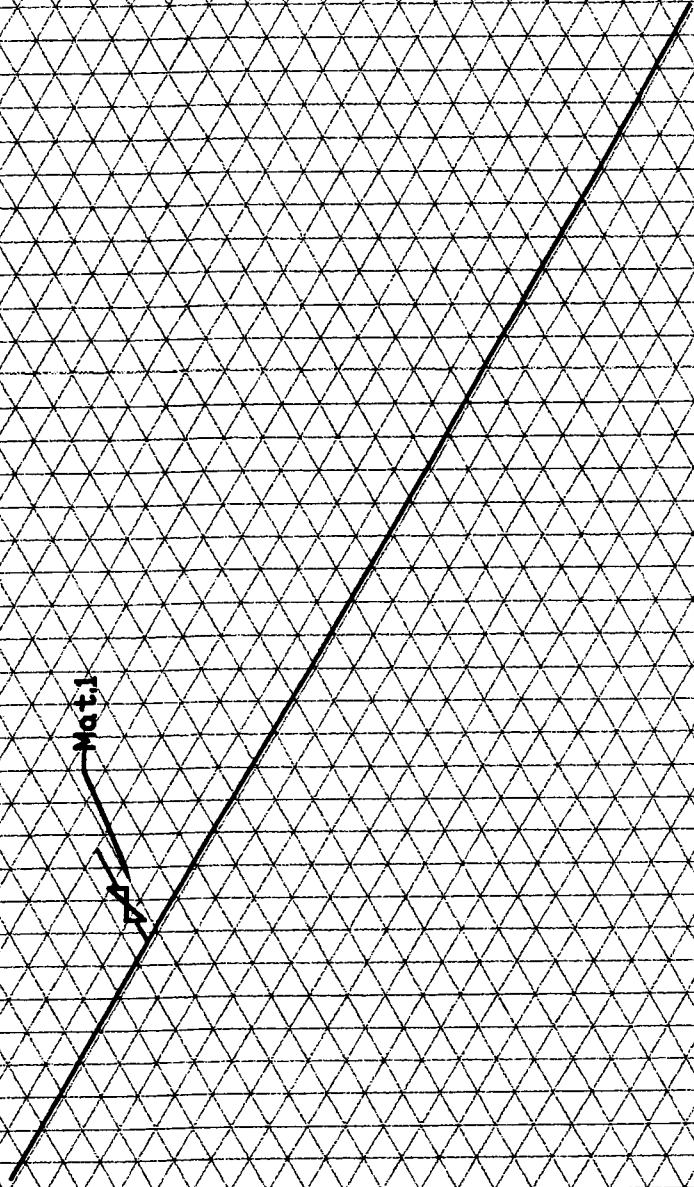
Vous devez :

Compléter, aux instruments et au feutre bleu, la perspective isométrique des lignes de tuyauterie EFS du bloc sanitaire, donnée feuille DR 13.

On exige :

- Le tracé est propre et soigné / **2 pts.**
- Le tracé est conforme aux prescriptions du C.C.T.P et au plan (donné feuille DT 15) / **8 pts.**

Code examen :	B.P. EQUIPEMENTS SANITAIRES	E.1 Epreuve écrite	S.2003	DR 12 / 13
---------------	------------------------------------	---------------------------	--------	------------



Code examen :

B.P. EQUIPEMENTS SANITAIRES

E.1 Epreuve écrite

S.2003

DR 13 / 13

Copyright © 2026 FormaV. Tous droits réservés.

Ce document a été élaboré par FormaV® avec le plus grand soin afin d'accompagner chaque apprenant vers la réussite de ses examens. Son contenu (textes, graphiques, méthodologies, tableaux, exercices, concepts, mises en forme) constitue une œuvre protégée par le droit d'auteur.

Toute copie, partage, reproduction, diffusion ou mise à disposition, même partielle, gratuite ou payante, est strictement interdite sans accord préalable et écrit de FormaV®, conformément aux articles L.111-1 et suivants du Code de la propriété intellectuelle. Dans une logique anti-plagiat, FormaV® se réserve le droit de vérifier toute utilisation illicite, y compris sur les plateformes en ligne ou sites tiers.

En utilisant ce document, vous vous engagez à respecter ces règles et à préserver l'intégrité du travail fourni. La consultation de ce document est strictement personnelle.

Merci de respecter le travail accompli afin de permettre la création continue de ressources pédagogiques fiables et accessibles.