



Ce document a été mis en ligne par l'organisme [FormaV](#)®

Toute reproduction, représentation ou diffusion, même partielle, sans autorisation préalable, est strictement interdite.

Pour en savoir plus sur nos formations disponibles, veuillez visiter :

www.formav.co/explorer

CORRIGE

Ces éléments de correction n'ont qu'une valeur indicative. Ils ne peuvent en aucun cas engager la responsabilité des autorités académiques, chaque jury est souverain.

Brevet Professionnel Equipements Sanitaires

Dossier corrigé

Epreuve E1

Questions	Thèmes	Notes
1	Lecture de plan	/10
2	Schéma hydraulique de principe	/14
3	Détermination de la puissance ECS	/16
4	Mitigeur à cartouche thermostatique	/10
5	Tube témoin	/4
6	Vérification de la section des canalisations	/16
7	Etude du parcours des lignes de tuyauterie EFS – perspective isométrique	/10
Total		/80

Proposition de corrigé

ACADEMIE DE NICE

Code examen :	BP EQUIPEMENTS SANITAIRES	DOSSIER CORRIGE
		Session 2003
E.1 : Etude technologique, préparation et suivi d'une réalisation - unité 1 (épreuve écrite)		
Durée de l'épreuve écrite: 4 heures 30	Coef : 4	C

Question N°1	Note : / 10
---------------------	---------------------

On donne :

Extrait du C.C.T.P. – Lot N°16 Plomberie – Sanitaires – DT 1 à DT 3.
 Extrait dossier architecte – DT 15 à DT 17.
 Nombre de chambre de l'internat : 20 chambres.

On demande :

Vous devez :

- Compléter le questionnaire donné feuille DR 2.

On exige :

<i>Proposition de corrigé</i>

- Question **a** : les appareils sont clairement identifié.
 - Question **b** et **c** : la nature et l'épaisseur sont exacts.
 - Question **d** : l'élément est clairement identifié.
 - Question **e** : la hauteur sous plafond est exacte.
 - Question **f** et **g** : la méthode de calcul est exacte (moitié des points), le résultat est exact et exprimé en m³ avec une précision de deux décimales.
-

Code examen :	B.P. EQUIPEMENTS SANITAIRES	E.1 Epreuve écrite	S.2003	C 1 / 13
---------------	------------------------------------	---------------------------	---------------	-----------------

Questions	Réponses	Note
a - Nommer les appareils sanitaires équipant chaque chambre.	1 cuvette de wc + 1 receveur de douche + 1 lavabo + 1 Evier	12
b - Indiquer la nature et l'épaisseur du calorifuge utilisé pour les canalisations d'EFS.	Coquille Isotherm (caoutchouc synthétique) de 19 mm d'épaisseur.	11
c - Indiquer la nature et l'épaisseur du calorifuge utilisé pour les canalisations d'ECS.	Coquille Isotherm (caoutchouc synthétique) de 32 mm d'épaisseur	11
d - Que représentent, sur le plan donné feuille DT 17, les traits interrompus dans la SDB ?	Trappe Accès Combles ou lanterneau (Plusieurs réponses possibles)	11
e - Indiquer la hauteur sous plafond de la salle de bain des chambres.	2,400 m	11
f - Calculer le volume de la salle de bain, exprimer votre résultat en m ³ , donner le détail des calculs.	$2.02 \times 1.12 = m^2 \quad 2.26$ $0.91 \times 0.73 = m^2 \quad 0.66$ <hr/> $\text{Ens } 2.92$ $\text{Cube} \times 2.40 = m^3 \quad 7.008$	12
Proposition de corrigé		
g - Calculer le volume du W.C., exprimer votre résultat en m ³ , donner le détail des calculs.	$0,84 \times 1,22 \times 2,40 = 2,46m^3$	12

Code examen :	B.P. EQUIPEMENTS SANITAIRES	E.1 Epreuve écrite	S.2003	C 2 / 13
---------------	-----------------------------	--------------------	--------	----------

Question N°2

Note : / 14

On donne :

Extrait du C.C.T.P. – Lot N°16 Plomberie – Sanitaires – DT 1 à DT 3.

On demande :

Vous devez :

- Compléter le schéma hydraulique de principe donné feuille DR 4.
- Fournir une légende, feuille DR 3.

On exige :

Proposition de corrigé

- Le schéma est complet et est conforme au C.C.T.P. / 12 pts.
- Les symboles utilisés et la légende permettent une bonne compréhension du schéma / 2 pts.

Réponse :

Légende

Symboles	Désignations	Symboles	Désignations
	Vanne		Vidange avec siphon
	Réducteur de Pression		Indicateur
	Clapet anti-retour		Capteur de pression
	Pompe		Sonde de Température
	Disconnecteur		Filtre

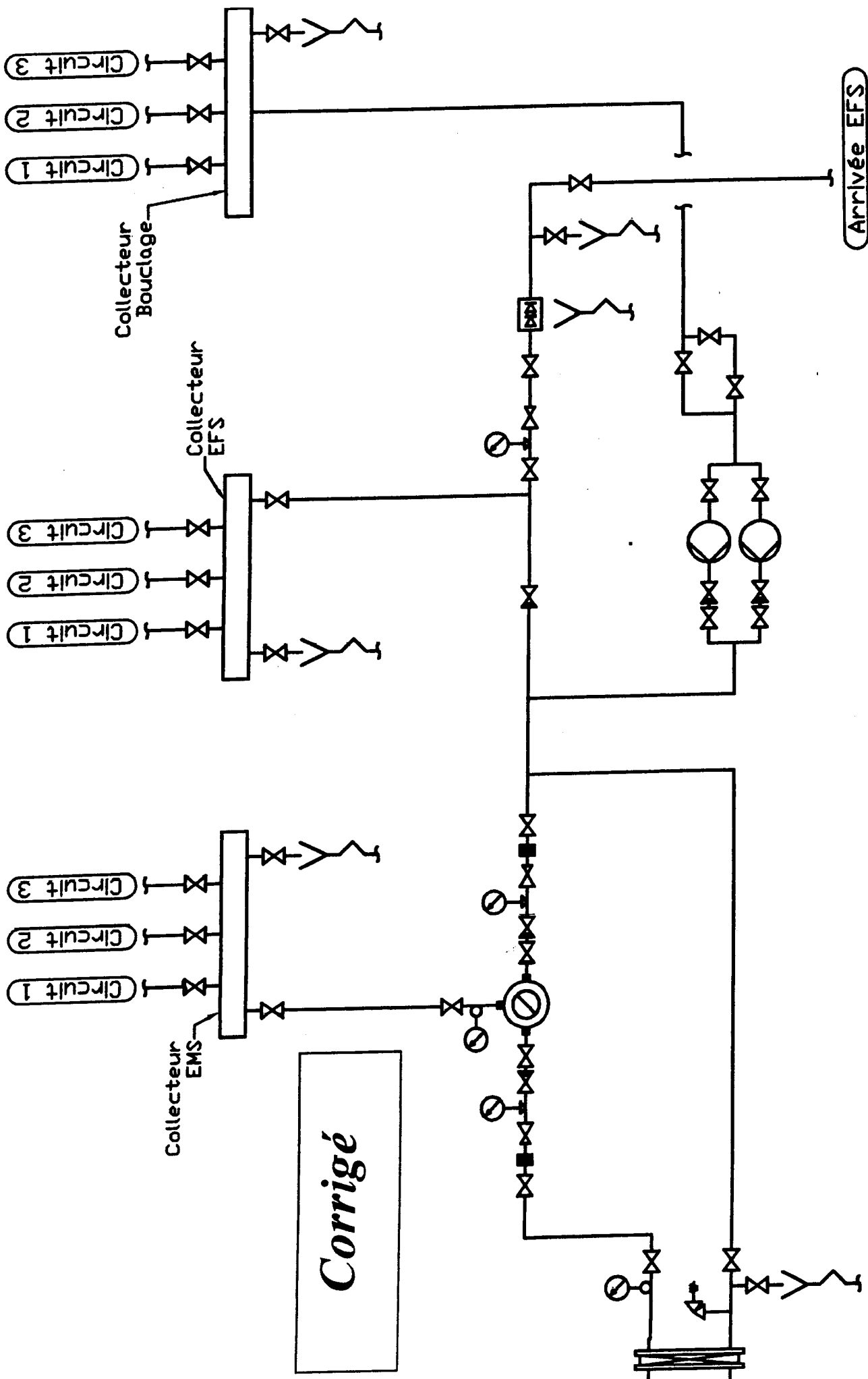
Code examen :

B.P. EQUIPEMENTS SANITAIRES

E.1 Epreuve écrite

S.2003

C 3 / 13



Arrivée EFS

Corrigé

Code examen :	B.P. EQUIPEMENTS SANITAIRES	E.1 Epreuve écrite	S.2003	C 4/13
---------------	-----------------------------	--------------------	--------	--------

Question N°3	Note : / 16
---------------------	--------------------

On donne :

Extrait du C.C.T.P. – Lot N°16 Plomberie – Sanitaires – DT 1 à DT 3.

Composition des circuits :

- Circuits N° 1 : alimentation des chambres N° 13 à N° 20 (8 chambres)
- Circuits N° 2 : alimentation des chambres N° 7 à N°12 (6 chambres).
- Circuits N° 3 : alimentation des chambres N° 1 à N°6 (6 chambres) et bloc sanitaire.

Méthode QUALITEL – DT 4 à 5.

Pour la détermination du nombre de logements standard on prendra comme hypothèse de calcul :

- Une chambre = « Un F5 »
- Bloc sanitaire = « Un studio »

On demande :

Proposition de corrigé

Vous devez :

Compléter le tableau de détermination de la puissance ECS à fournir pour l'alimentation des 3 circuits, donné feuille DR 6, en vous aidant de la méthode QUALITEL.

On exige :

- Les calculs sont exacts. **0,5 pts pour la méthode et 0,5 pts pour le résultat, par réponse.**
- Une précision de deux décimales.

Code examen :	B.P. EQUIPEMENTS SANITAIRES	E.1 Epreuve écrite	S.2003	C 5 / 13
---------------	-----------------------------	--------------------	--------	----------

Réponse				
N Logements	$N = 20 \times 1,4 + 0,8 \rightarrow N = 28,8$			/ 1
Capacité ballon ECS (l/logt)	0	10	30	
S1	0,4			/ 1
S2	0,57			/ 1
S3	0,69			/ 1
Ca	103,5			/ 1
P (kW/logement) Puissance pour un logement	8,4	5,62	2,59	/ 3
P note 3 = P x N (kW) Puissance totale pour une note 3	241,92	161,85	74,59	/ 3
P note 5 (kW) Puissance totale pour une note 5	272,08	182,02	83,89	/ 3
C équivalente pour une température de stockage de 55°C		9	27	/ 2

Proposition de corrigé

Code examen :	B.P. EQUIPEMENTS SANITAIRES	E.1 Epreuve écrite	S.2003	C 6 / 13
---------------	-----------------------------	--------------------	--------	----------

Question N°4	Note : / 10
---------------------	---------------------

On donne :

Un exemple de fiche descriptive matériel – DT 6.

On demande :

Vous devez :

Compléter la fiche descriptive du mitigeur à cartouche thermostatique donnée feuille DR 8.

On exige :

- Le principe est clairement énoncé / 4 pts.
- Les caractéristiques sont complètes – 0,5 pt par erreur ou oubli.
- Le procédé de mise en œuvre est clair – 0,5 pt par erreur ou oubli.
- Les opérations de maintenance sont complètes / 2 pts.

Proposition de corrigé

Code examen :	B.P. EQUIPEMENTS SANITAIRES	E.1 Epreuve écrite	S.2003	C 7 / 13
---------------	-----------------------------	--------------------	--------	----------

Réponse	
<p>Principe : C'est un appareil conçu pour fournir de l'eau chaude à une température constante par mélange d'eau chaude et d'eau froide.</p>	/ 4
<p>Matériel : Le mitigeur thermostatique se compose :</p> <div style="border: 2px solid black; padding: 5px; display: inline-block; margin: 5px 0;"> Proposition de corrigé </div> <ul style="list-style-type: none"> • D'un corps en bronze. • D'une cartouche thermostatique agissant sur un clapet. • D'une poignée de réglage, en général graduée en degrés. • De trois raccords à visser. 	
<p>Caractéristiques (au nombre de 4) :</p> <ul style="list-style-type: none"> - pression nominale du circuit - plage de réglage de la Température du fluide - diamètre de raccordement - Ecart de Température entrée / sortie ou débit 	/ 2
<p>Mise en œuvre : La mise en œuvre d'un mitigeur thermostatique doit prendre en compte les 4 recommandations suivantes :</p> <ul style="list-style-type: none"> - accessibilité pour son contrôle et son remplacement. - mise en place : d'un Thermomètre sur le départ, d'un filtre à tamis sur chaque alimentation, jeu de vanne d'isolement et éventuellement réducteur de pression, clapet antiretour, manomètres sur chaque alimentation. 	/ 2
<p>Maintenance :</p> <p>A chaque visite il faut vérifier si la Température de l'eau distribuée est conforme à la consigne de réglage.</p>	/ 2

Code examen :	B.P. EQUIPEMENTS SANITAIRES	E.1 Epreuve écrite	S.2003	C 8 / 13
---------------	-----------------------------	--------------------	--------	----------

Question N°5	Note : / 4
--------------	------------

On donne :

Extrait du C.C.T.P – Lot N°16 Plomberie – Sanitaires – DT 1 à DT 3.

On demande :

Proposition de corrigé

Vous devez :

Expliquer le rôle du tube témoin (appelé aussi manchette témoin) feuille DR 9.

On exige :

- Le rôle est clairement énoncé / 5 pts.

Réponse	
<p>Le tube témoin permet de contrôler l'encrassement (Tartre) et la corrosion dans les canalisations.</p>	/ 4

Code examen :	B.P. EQUIPEMENTS SANITAIRES	E.1 Epreuve écrite	S.2003	C 9 / 13
---------------	-----------------------------	--------------------	--------	----------

Question N°6

Note :

/ 16**On donne :**

Extrait du C.C.T.P. – Lot N°16 – Plomberie – Sanitaires – DT 1 à DT 3.

Extrait dossier architecte – DT 15 à DT 17.

Extrait du DTU 60.11 – DT 7 à DT 14.

Hypothèses pour le calcul :

- Circuits N° 3 : alimentation des chambres N° 1 à N°6 (6 chambres) et bloc sanitaire.
- Coefficient de simultanéité : $y = 1$.
- Vitesse de circulation : **1,5 m/s**.
- Formule pour le calcul des diamètres des parties collectives lorsque le total des coefficients est supérieur à 15 (cette formule est à utiliser à la place de la formule de FLAMANT et des abaques donnés feuille DT 11 et DT 12) :

$$D = k \times \sqrt{\frac{Q}{V}} \text{ avec } k = 35,682 ; Q \text{ en l/s ; } V \text{ en m/s ; } D \text{ en mm.}$$

On demande :**Vous devez :**

Compléter la note de calcul, donnée feuille DR 11, des diamètres d'alimentation des différents piquages et tronçons.

On exige :***Proposition de corrigé***

- Les calculs sont exacts.
- Les résultats sont donnés avec une précision de deux décimales.

Code examen :	B.P. EQUIPEMENTS SANITAIRES	E.1 Epreuve écrite	S.2003	C 10 / 13
---------------	-----------------------------	--------------------	--------	-----------

Réponse								
Calculs des alimentations EFS								
Désignation	Nombre d'appareils	Débit de base l/s	Coefficient	Débit probable l/s	Vitesse m/s	Matériaux	Diamètre tube	Note
Bloc sanitaire								
Lavabo	1	0,20	1,5	0,20	1,50	Cuivre	12 x 1	
Lave mains	1	0,10	0,5	0,10	1,50	Cuivre	12 x 1	
Cuvette de WC	1	0,12	1	0,12	1,50	Cuivre	12 x 1	
P1	2	0,22	1,5	0,22	1,50	Cuivre	12x1	11
P2	3	0,52	4	0,52	1,50	Cuivre	16x1	11
T1	5	0,74	5,5	0,74	1,50	Cuivre	18x1	11
P3	2	0,24	2	0,24	1,50	Cuivre	14x1	11
T2	7	0,98	7,5	0,98	1,50	Cuivre	22x1	11
P4	2	0,40	3	0,40	1,50	Cuivre	16x1	11
P5	2	0,24	2	0,24	1,50	Cuivre	14x1	11
T3	4	0,64	5	0,64	1,50	Cuivre	18x1	11
T4	11	1,62	12,5	1,62	1,50	Cuivre	22x1	11
T5	11	1,62	12,5	1,62	1,50	T.A.G.	26,9x2,3	11
Alimentation des chambres								
Une chambre	4	0,72	7	0,72	1,50	Cuivre	22x1	12
P6	24	4,32	1	4,32	1,14	T.A.G.	76,1x3,2	12
Alimentation circuit N°3								
T6	35	5,94	1	5,94	1,11	T.A.G.	88,9x3,2	12

Code examen :	B.P. EQUIPEMENTS SANITAIRES	E.1 Epreuve écrite	S.2003	C 11 / 13
---------------	-----------------------------	--------------------	--------	-----------

Question N°7	Note : / 10
---------------------	--------------------

On donne :

Extrait du C.C.T.P. – Lot N°16 – Plomberie – Sanitaires – DT 1 à DT 3.

Extrait dossier architecte – DT 15 à DT 17.

Cotes complémentaires :

- Niveau sol fini = 0,000
- Hauteur sous plafond = +2,600
- Hauteur sous faux plafond = +2,400
- Cote de niveau axe des canalisations en faux plafond = +2,500
- Raccordement des robinets pour réservoir de WC = +0,600
- Raccordement des robinets pour lave-mains et lavabo = +0,700
- Echelle de représentation de la perspective isométrique : Ech. 1 : 50.

On demande :

Proposition de corrigé

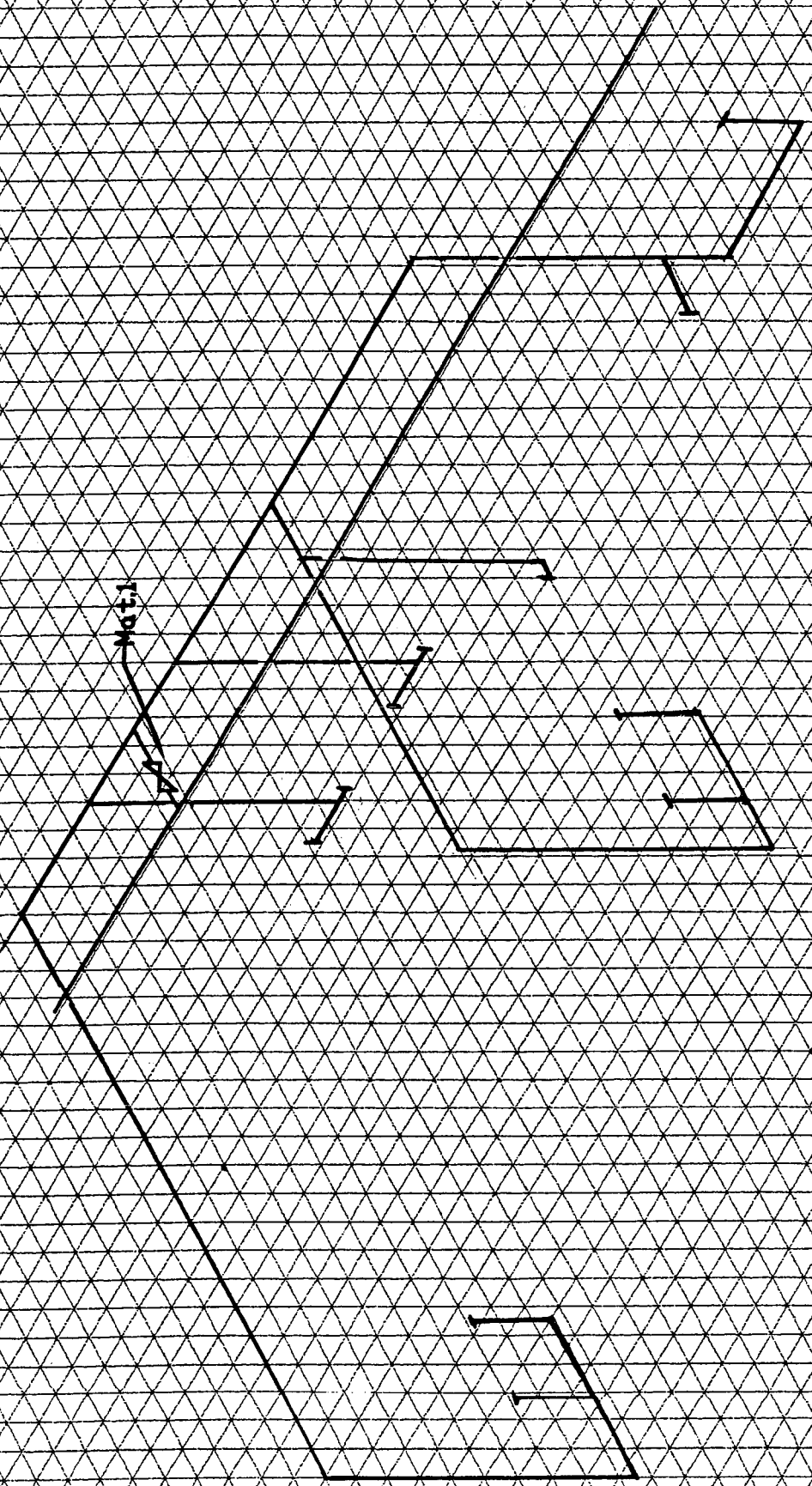
Vous devez :

Compléter, aux instruments et au feutre bleu, la perspective isométrique des lignes de tuyauterie EFS du bloc sanitaire, donnée feuille DR 13.

On exige :

- Le tracé est propre et soigné / 2 pts.
- Le tracé est conforme aux prescriptions du C.C.T.P et au plan (donné feuille DT 15) / 8 pts.

Code examen :	B.P. EQUIPEMENTS SANITAIRES	E.1 Epreuve écrite	S.2003	C 12 / 13
---------------	-----------------------------	--------------------	--------	-----------



Proposition de corrigé

Code examen :

B.P. EQUIPEMENTS SANITAIRES

E.1 Epreuve écrite

S.2003

C 13 / 13

Copyright © 2026 FormaV. Tous droits réservés.

Ce document a été élaboré par FormaV® avec le plus grand soin afin d'accompagner chaque apprenant vers la réussite de ses examens. Son contenu (textes, graphiques, méthodologies, tableaux, exercices, concepts, mises en forme) constitue une œuvre protégée par le droit d'auteur.

Toute copie, partage, reproduction, diffusion ou mise à disposition, même partielle, gratuite ou payante, est strictement interdite sans accord préalable et écrit de FormaV®, conformément aux articles L.111-1 et suivants du Code de la propriété intellectuelle. Dans une logique anti-plagiat, FormaV® se réserve le droit de vérifier toute utilisation illicite, y compris sur les plateformes en ligne ou sites tiers.

En utilisant ce document, vous vous engagez à respecter ces règles et à préserver l'intégrité du travail fourni. La consultation de ce document est strictement personnelle.

Merci de respecter le travail accompli afin de permettre la création continue de ressources pédagogiques fiables et accessibles.