



Ce document a été mis en ligne par l'organisme [FormaV](#)®

Toute reproduction, représentation ou diffusion, même partielle, sans autorisation préalable, est strictement interdite.

Pour en savoir plus sur nos formations disponibles, veuillez visiter :

www.formav.co/explorer

SESSION 2002

B.P. Monteur en installations de génie climatique

EPREUVE E.1

Etude, préparation et suivi d'une réalisation

Durée : 5 h 30 - Coefficient : 4

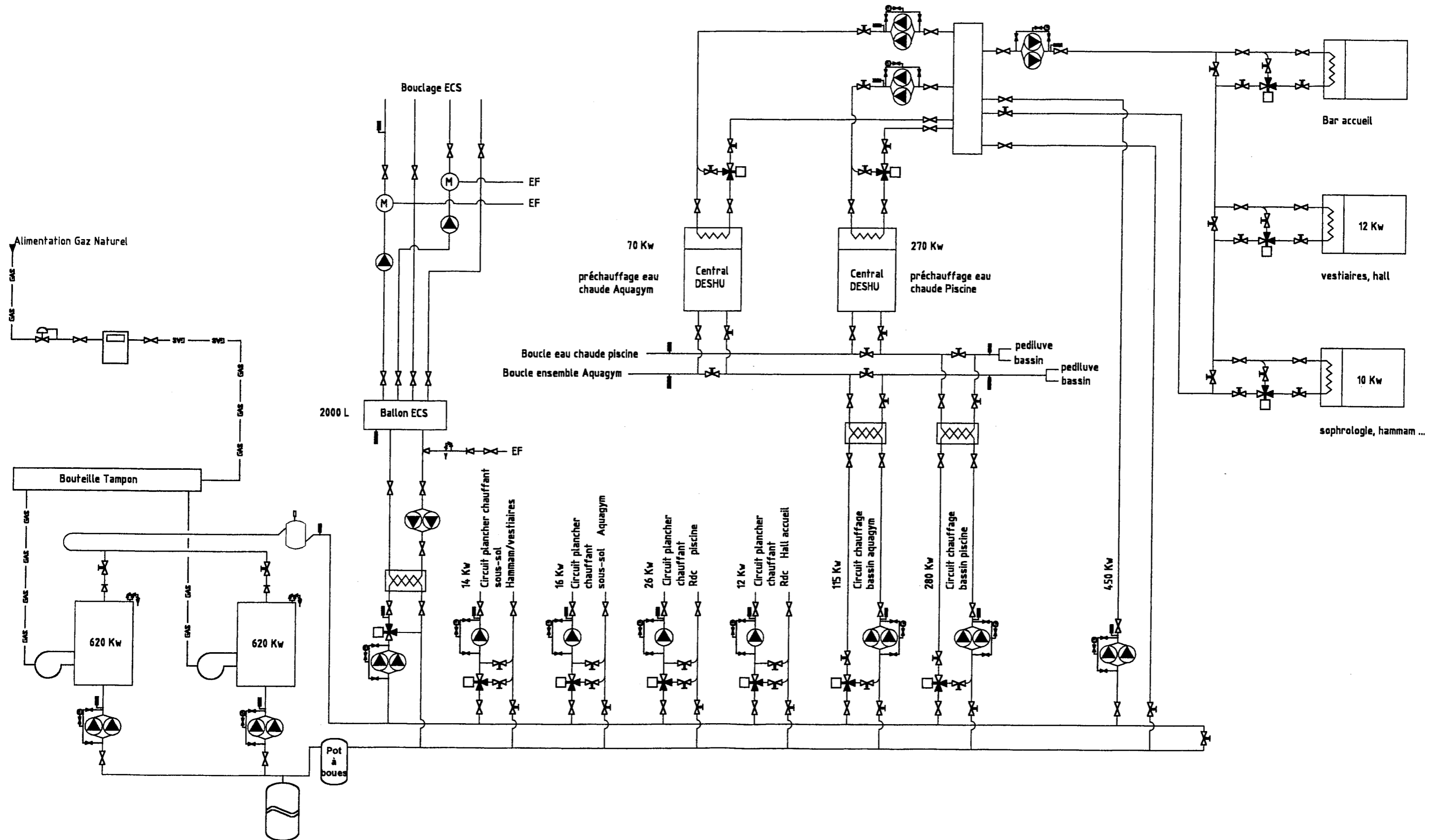
2

DOSSIER TECHNIQUE

Folios	DOCUMENT TECHNIQUE
DT 2/12	Schéma de principe de la chaufferie du centre aquatique
DT 3/12	Extrait du cahier des clauses techniques particulières
DT 4/12	Loi du millièrme – Extrait du DTU 65/4 sur les chaufferies
DT 5/12	Débit de gaz – Vue en plan de la chaufferie
DT 6/12	Produit de traitement – Norme tube d'acier NFA 49 112
DT 7/12	Traitement des eaux – Adoucisseur PERMO
DT 8/12	Document chaudière GUILLOT
DT 9/12	Document chaudière GUILLOT
DT 10/12	Document chaudière GUILLOT – Caractéristiques des gaz
DT11/12	Document brûleur gaz CUENOD
DT 12/12	Document brûleur gaz CUENOD

Code examen : 45022708	BP MONTEUR EN INSTALLATIONS DE GENIE CLIMATIQUE	DOSSIER TECHNIQUE Session 2002
E1 : Etude, préparation et suivi d'une réalisation - unité 10		
Durée de l'épreuve : 5 h 30	Coefficient : 4	DT 1/12

DOCUMENT TECHNIQUE – SCHEMA DE PRINCIPE DE L'INSTALLATION DU « CENTRE AQUATIQUE DE DETENTE »



EXTRAIT DU CAHIER DES CLAUSES TECHNIQUES PARTICULIERES

Lot N° 3 - Génie Climatique

Consistance des travaux :

Chauffage :

La production de chaleur sera réalisée à partir d'une chaufferie équipée de deux générateurs fonctionnant au gaz naturel, d'une puissance de **620 kW** chacun.

La distribution de chaleur sera réalisée comme suit.

Dans la chaufferie :

- Un réseau primaire reliant les chaudières aux collecteurs de répartition des différents circuits.
- Un circuit à haute température pour alimenter la bouteille casse pression, permettant d'alimenter les centrales de traitement d'air.
- Un circuit à température constante, (montage en décharge de la vanne trois voies de régulation hydraulique) indispensable pour alimenter la production d'eau chaude sanitaire.
- Des circuits à température variable, (montage en mélange de la vanne trois voies de régulation hydraulique) pour alimenter les différents émetteurs de chaleur de type plancher chauffant et les circuits de chauffage des différents bassins. Les circuits plancher chauffant seront groupés au départ de la chaufferie pour limiter l'encombrement sur la panoplie de répartition.

Eau chaude sanitaire :

Il est prévu :

- Un échangeur à plaques d'une puissance de **140 kW**.
 - Un ballon de stockage d'une capacité de **2 000 litres** à température de **65 °C**.
- Les différents raccordements seront équipés de vannes d'arrêt, d'équilibrage et des différents organes de sécurité réglementaires.

Ventilation :

- Il sera prévu trois zones de ventilation à savoir :
- Hall d'accueil, verrière nord, bar.
- Ensemble vestiaire RDC, niveau -1, tisanerie.
- L'ensemble des autres locaux.

Ces trois zones sont ventilées par un système double flux, avec récupérateur de chaleur de type rotatif et batterie d'eau chaude en complément. Le transfert thermique et le débit d'air de la centrale double flux sont gérés par microprocesseur.

Les émetteurs « plancher chauffant »

Il sera réalisé quatre circuits régulés de plancher chauffant. Les émetteurs seront réalisés en tube PER de Ø **16/20**, posés sur un isolant **R= 1,2 m² °C/W**, la température du sol ne doit pas dépasser **28 °C** à l'aplomb de la génératrice du tuyau et celle du départ **50°C**.

Climatisation :

Il sera prévu deux climatiseurs de type « Split System », marque Daikin, pour assurer le confort des locaux, Bar et Restauration, l'occupation de ces locaux étant très ponctuelle. Pour les autres locaux il sera prévu, cinq CTA, deux de type déshumificateur et trois de type à échangeur rotatif, le tout pour une puissance de **407 kW**. Les cinq CTA seront alimentées à partir de la bouteille casse pression.

Régulation :

La conception de l'ensemble régulation permettra la mise en place d'automates programmables sur chaque circuits, fonctionnant de manière autonome, le tout liaisonné sur un bus GTB, permettant un fonctionnement en GTC.

La chaufferie sera équipée de deux générateurs en acier, classés à haut rendement, de marque GUILLOT de type Ignis FBG d'une puissance totale de **1 240 kW**, fonctionnant au gaz naturel.

Générateurs :

- Chaudière horizontale en acier fortement isolé, à tubes de fumées et foyer borgne pressurisé.
- Principe de combustion « Brevet Ygnis » , combustion complète obtenue par recyclage des gaz dans la partie active de la flamme et dernier parcours des gaz dans le faisceau tubulaire périphérique.
- Chaque tube est pourvu d'un turbulateur pour accroître l'échange thermique.
- Pression de service standard **5 bar** (pression d'épreuve **7,5 bar**).
- Température maximale de fonctionnement pour l'eau dans la chaudière : **110 °C**.

Détail de la fourniture :

- Chaudière livrée avec turbulateurs.
- Jaquette avec calorifuge (**60 mm** de laine minérale).
- Porte avec garnissage de fibre céramique avec ouverture de gauche à droite.
- Contre – brides départ et retour avec tubulures à souder, joints et boulons.
- Deux doigts de gant pour sonde de température .
- Viseur de flamme, départ de fumées vertical.
- Fibre céramique pour isolement de la tête brûleur .
- Deux anneaux de levage pour manutention.
- Tableau de commande complet comprenant : - Thermostat de sécurité, deux thermostats de régulation, un par allure (température maxi du thermostat **90 °C**), un thermomètre à eau, un voyant de surchauffe, un voyant mise en sécurité du brûleur, fusibles de sécurité.

Alimentation en eau froide :

- Raccordement sur l'attente laissée par le lot plomberie, avec une vanne d'isolement.
- Disconnecteur hydraulique à zone de pression réduite contrôlable de type BA.
- Un filtre, un robinet d'isolement aval, un manomètre avec robinet d'isolement en amont et en aval du disconnecteur, un compteur d'eau froide à impulsion pour un raccordement possible à une GTC.
- Fourniture et mise en œuvre d'un adoucisseur pour traiter l'eau du circuit chauffage et respecter les recommandations du fabricant de chaudière qui impose un **TH ≤ 2°F**.

Aération du local chaufferie :

- Elle sera prévue en respectant le **DTU 65/4** pour la section des bouches de ventilation H et B.

Raccordement gaz

- Pression **300 mbar** , raccordement gaz depuis le coffret du compteur situé sur le mur extérieur chaufferie, pénétration sous fourreau acier avec calfeutrement en matériaux inertes.
- Vanne d'arrêt ¼ de tour générale électrique avec protection contre les micro-coupures, avec plaques signalétiques, report de coupure à côté de la porte chaufferie (commande M/A coup de poing) y compris électrovanne située dans le poste de détente.
- Manomètre sur canalisation principale et sur la bouteille tampon, bouteille tampon dimensionnée suivant la loi du **1/1000^{ème}**, vanne de purge, filtre et vanne d'arrêt sur la canalisation de raccordement brûleur, protection mécanique des canalisations extérieures sur une hauteur de **H = 3 m**,
- Alarme sonore gaz, avec raccordement sur l'attente électricien.

Code examen : 45022708	B.P. Monteur en Installations de Génie Climatique	E.1 Epreuve écrite	S. 2002	DT 3/12
------------------------	---	--------------------	---------	---------

RACCORDEMENT DES BRULEURS GAZ

LOI DU MILLIEME

Elle permet de définir la capacité tampon entre le détendeur et le ou (les) brûleur.

Pour l'appliquer on calcule et on sélectionne le diamètre de la tuyauterie de raccordement, afin d'obtenir un volume minimum au moins égal au $1/1000^{\text{ème}}$ du « débit théorique maximum horaire » exprimé en $m^3 (n) / h.$ (ou normaux m^3 par heure).

Exemple :

Trouver la capacité totale de la tuyauterie entre le détendeur et le dernier brûleur d'une chaufferie de 3 chaudières de 1 200 kW alimentées en gaz naturel, dont le pouvoir calorifique inférieur est de 10,6 kWh / $m^3 (n)$, avec un rendement de 90%.

Puissance des brûleurs :

$$\frac{(1200 \times 3)}{0,9} = 4\ 000 \text{ kW}$$

Débit de gaz théorique des brûleurs :

$$\frac{4000}{10,6} = 377,358 \text{ m}^3 (n) / h \approx 378 \text{ m}^3 (n) / h$$

Le volume total de la tuyauterie (bouteille et conduite) sera au moins égal à

$$\frac{378}{1000} = 0,378 \text{ m}^3 (n)$$

Très important :

Il faut par la suite calculer le volume de la conduite venant du compteur vers la bouteille, et trouver ainsi le volume réel, que doit faire la bouteille.

NOTA :

Le respect de la loi du millième, ne dispense pas l'installateur de sélectionner précisément le diamètre de la canalisation de jonction entre le brûleur et la bouteille, pour respecter la pression d'alimentation minimum préconisée par le fournisseur de celui-ci.

4.1. CAS GÉNÉRAL (D.T.U. 65.4)

La section libre totale des passages d'amenée d'air, soit S_1 exprimée en dm^2 , pratiqués directement dans les murs de la chaufferie, est calculée à partir de la puissance utile totale installée, P , exprimée en thermie/heure.*

$$S_1 (dm^2) \geq \frac{1}{20} P (th/h)^*$$

* Le texte du D.T.U. 65.4 n'ayant pas encore été mis à jour, il y est fait référence à des unités, telle la thermie/heure, qui ne sont plus légales. (1 th/h = 1,163 Kw).

Dans le cas particulier où les générateurs sont alimentés en air de combustion directement prélevé à l'extérieur, la section minimale S_2 des orifices destinés au renouvellement de l'air de la chaufferie est calculée en fonction de la surface de plancher de celle-ci, soit A exprimée en m^2 :

$$S_1 (dm^2) \geq \frac{1}{5} A (m^2)$$

4.1.2. ORIFICE(S) D'ÉVACUATION D'AIR

La section libre totale S_2 , exprimée en dm^2 , est calculée à partir de la surface du plancher de la chaufferie, A , exprimée en m^2 .

$$S_2 (dm^2) \geq \frac{1}{10} A (m^2)$$

Toutefois, la section S_2 ne doit pas être inférieure à 2,5 dm^2 , ni inférieure à la moitié de la section totale des conduits de fumées exprimée en dm^2 .

4.2. CAS DES CHAUFFERIES EN TERRASSE

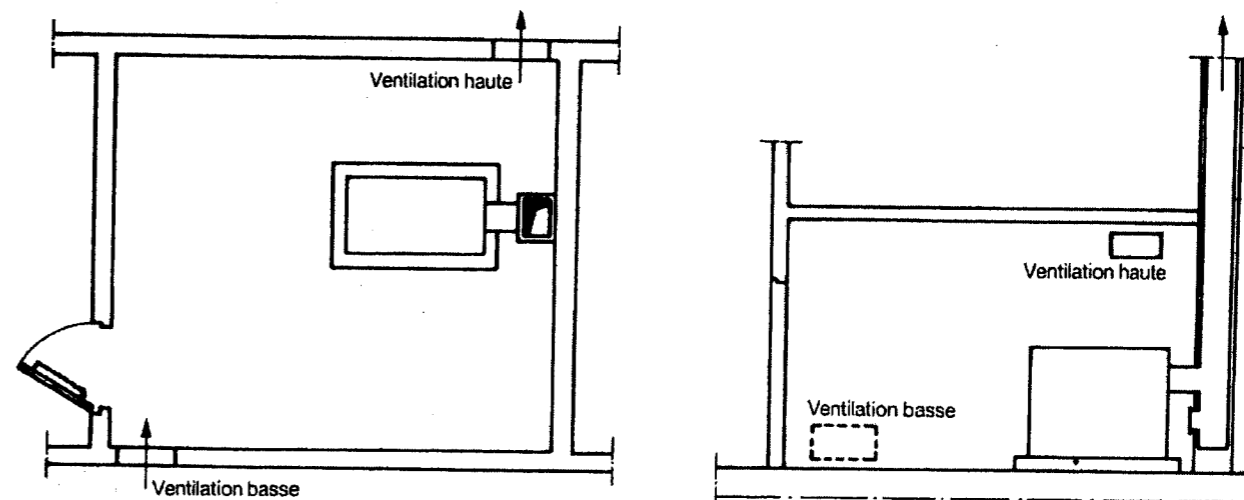
Compte tenu de l'inversion possible du fonctionnement des orifices à cause du vent, la section d'évacuation sera prise sensiblement égale à la section d'amenée d'air :

$$S_2 = S_1 = S.$$

Pour assurer l'équilibre aéraulique, de plus, si chaque section est obtenue à partir de plusieurs orifices (n), chacun d'eux aura sensiblement comme section

$$S_0 = \frac{S}{n}$$

En outre il faut prévoir 2 ouvertures de ventilation haute sur 2 parois distinctes.



Copyright © 2026 FormaV. Tous droits réservés.

Ce document a été élaboré par FormaV® avec le plus grand soin afin d'accompagner chaque apprenant vers la réussite de ses examens. Son contenu (textes, graphiques, méthodologies, tableaux, exercices, concepts, mises en forme) constitue une œuvre protégée par le droit d'auteur.

Toute copie, partage, reproduction, diffusion ou mise à disposition, même partielle, gratuite ou payante, est strictement interdite sans accord préalable et écrit de FormaV®, conformément aux articles L.111-1 et suivants du Code de la propriété intellectuelle. Dans une logique anti-plagiat, FormaV® se réserve le droit de vérifier toute utilisation illicite, y compris sur les plateformes en ligne ou sites tiers.

En utilisant ce document, vous vous engagez à respecter ces règles et à préserver l'intégrité du travail fourni. La consultation de ce document est strictement personnelle.

Merci de respecter le travail accompli afin de permettre la création continue de ressources pédagogiques fiables et accessibles.