



Ce document a été mis en ligne par l'organisme [FormaV](#)®

Toute reproduction, représentation ou diffusion, même partielle, sans autorisation préalable, est strictement interdite.

Pour en savoir plus sur nos formations disponibles, veuillez visiter :

www.formav.co/explorer

SESSION2003

B.P. Monteur en installations de génie climatique

ÉPREUVE E.2

Étude, mise en œuvre et confinement des fluides

Durée : 17 heures - Coefficient : 5

Réalisation : durée 15 heures

Intervention sur système : durée 2 heures

SUJET

PARTIE PRATIQUE

Composition du dossier :

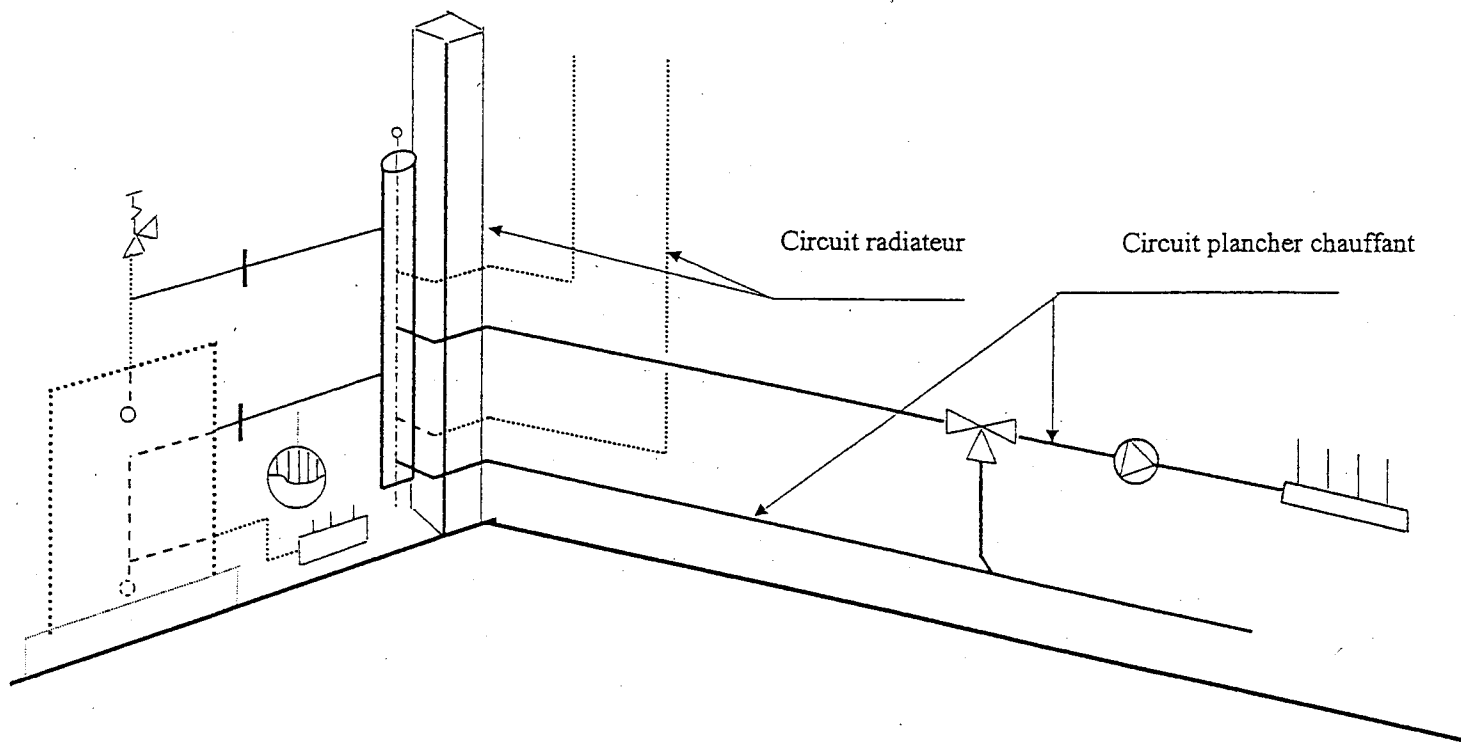
✂ Page de garde	S 1/5
✂ Mise en situation	S 2/5
✂ Plan de pose du mannequin chaudière	S 3/5
✂ Renseignements techniques, évaluation	S 4/5
✂ Plan de réalisation	S 5/5

Code de l'examen	BP MONTEUR EN INSTALLATIONS	Sujet
45022708	DE GÉNIE CLIMATIQUE	Session 2003
E.2 : Étude, mise en œuvre et confinement des fluides – unité 20		
ÉPREUVE PRATIQUE		
Durée de l'épreuve : 17 h00	Coef. : 5	S 1/5

MISE EN SITUATION

Vous devez réaliser une partie d'installation symbolisant le raccordement d'un plancher chauffant.

Vous poserez au mur le mannequin de chaudière que vous avez exécuté au paravent par rapport au trait de niveau tracé dans votre cabine par le centre d'examen (voir plan de pose feuille S 4/5).



ON DONNE

- ⇒ Une cabine dans laquelle un trait de niveau à 1 mètre du sol a été tracé
- ⇒ Un plan d'exécution, feuille S 5/5
- ⇒ La matière d'œuvre nécessaire.
- ⇒ Des renseignements techniques feuille S 3/5

ON DEMANDE

- De réaliser l'installation représentée sur le plan d'exécution, feuille S 5/5
- De travailler dans les règles de sécurité.
- La partie grisée sur le plan ne sera pas mise eau.

ON EXIGE

- Une exécution conforme au plan et aux consignes d'exécution.
- Le respect des cotes soulignées
- Le respect du temps imparti

Remarque : chaque candidat pourra faire sa propre mise en eau et reprendre les soudures non étanches dans la limite du temps imparti.

RENSEIGNEMENTS TECHNIQUES

ÉVALUATION

N° du candidat :

Pour des raisons de coût la bouteille ne sera pas du diamètre calculé précédemment

- La bouteille casse pression sera réalisée en tube acier noir NF A 49.145, Ø 114,3-3,6.
- Les fonds à souder Ø 114,3-3,6 de la bouteille casse pression seront soudés par le procédé 111 (arc électrique, électrodes enrobées).
- Les piquages de purge et de chasse de la bouteille casse pression seront en tube acier noir NF A 49.145 Ø 21,3-2,3, filetés aux extrémités et pourvus pour la purge d'un purgeur à volant Ø 8/13 et pour le tube de chasse, une vanne à boisseau sphérique M F Ø ½ pouce.
- Le circuit primaire arrivant à la bouteille sera que pointé par le procédé 311 (soudage oxyacétylénique). Les autres extrémités seront équipées de brides à collerettes soudées électriquement. Ces brides serviront à raccorder la bouteille casse pression au mannequin chaudière posé préalablement par vos soins dans la cabine mise à votre disposition.
- Pour les tubes du secondaire, seul le circuit plancher chauffant sera réalisé partiellement. Les tubes départ et retour de ce circuit seront piqués sur la bouteille à leur emplacement précis. Ce circuit sera réalisé pour partie en tube acier noir NF A 49.145 de Ø 33,7-2,9 et le raccordement avec la nourrice sera en cuivre de Ø 28x1.
- Les rétreintes en amont et en aval de la vanne 3 voies seront excentrées, façonnées par tranche. La rétreinte se trouvant sur la troisième voie de la vanne est une rétreinte centrée du commerce.
- Le té 131 sera façonné avec une courbe à souder 3D, Ø 33,7-2,9.
- Le contournement de la cheminée sera exécuté pour le départ et le retour plancher chauffant avec des courbes à souder 3D.
- La liaison tube acier cuivre sera effectuée par un GCU laiton 33,7 F /28x1 F. Le raccord cuivre et laiton sera brasé à l'étain.
- Les piquages de la nourrice seront exécutés à l'aide d'un appareil à extrusion, manuel ou électrique. Les tubes venants se piquent sur celle-ci seront brasés au phosphore et pincés à leur extrémité pour les essais d'étanchéité.
- Le reste de l'exécution de l'exercice est laissé libre sur l'initiative du candidat.

A la fin de l'exercice la pièce sera mise sous pression et restera en pression jusqu'à la correction de celle-ci par le jury.

CRITÈRE D'ÉVALUATION	
Cotes soulignées ± 2 mm (8)	/40
Soudures oxyacétyléniques	/40
Soudures à l'arc	/10
Aspect des soudures étain	/5
Façonnage du chapeau de gendarme	/10
Façonnage de la nourrice cuivre	/20
Façonnage des rétreintes	/10
Façonnage du té 131	/15
Mise en eau (- 5 points par fuite)	/10
Valeur commerciale de l'ensemble (présentation, équerrage, parallélisme, aplomb)	/40

TOTAL ___/200

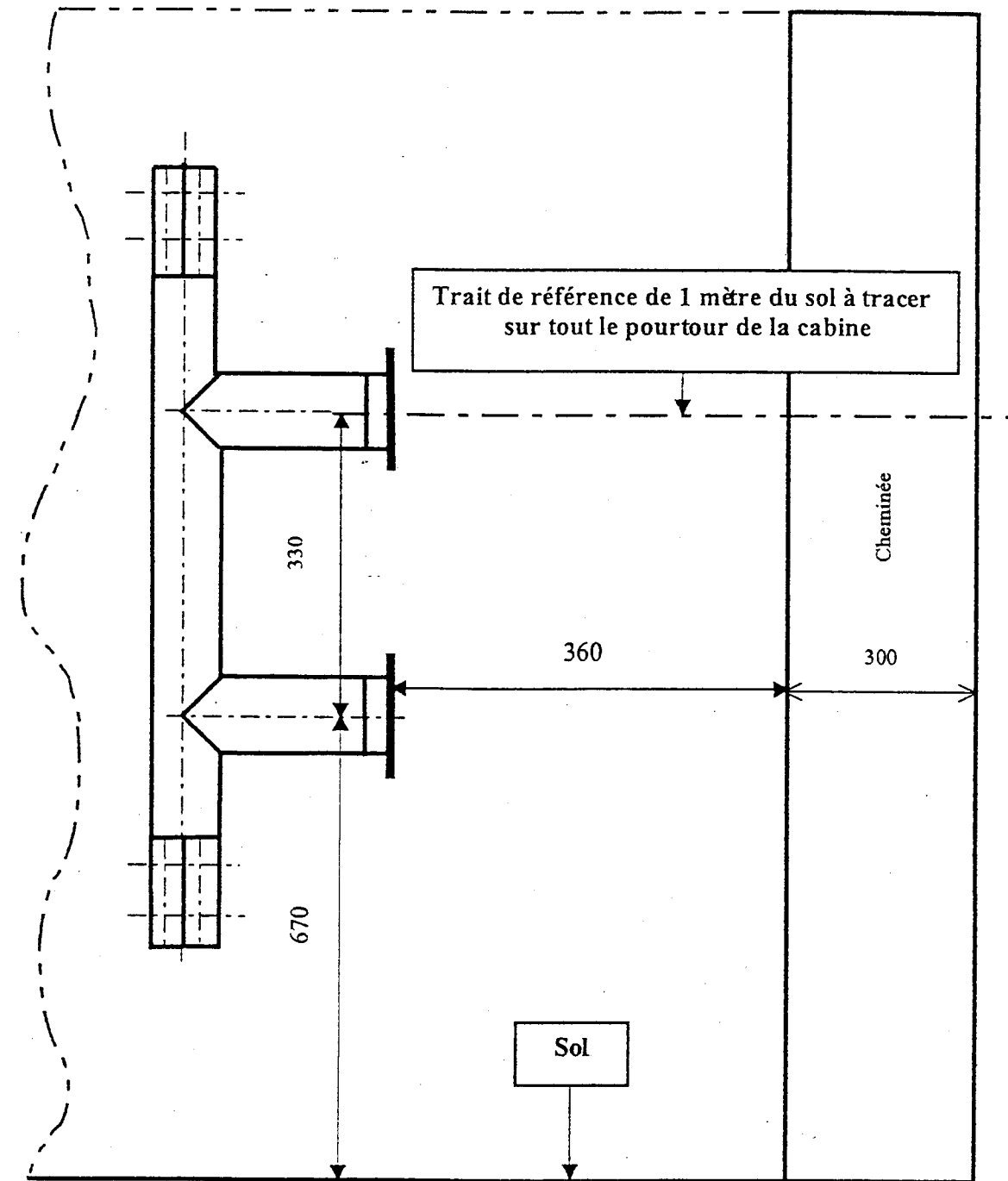
NOTE ___/160

Activité de Génie climatique NOTE ___/40

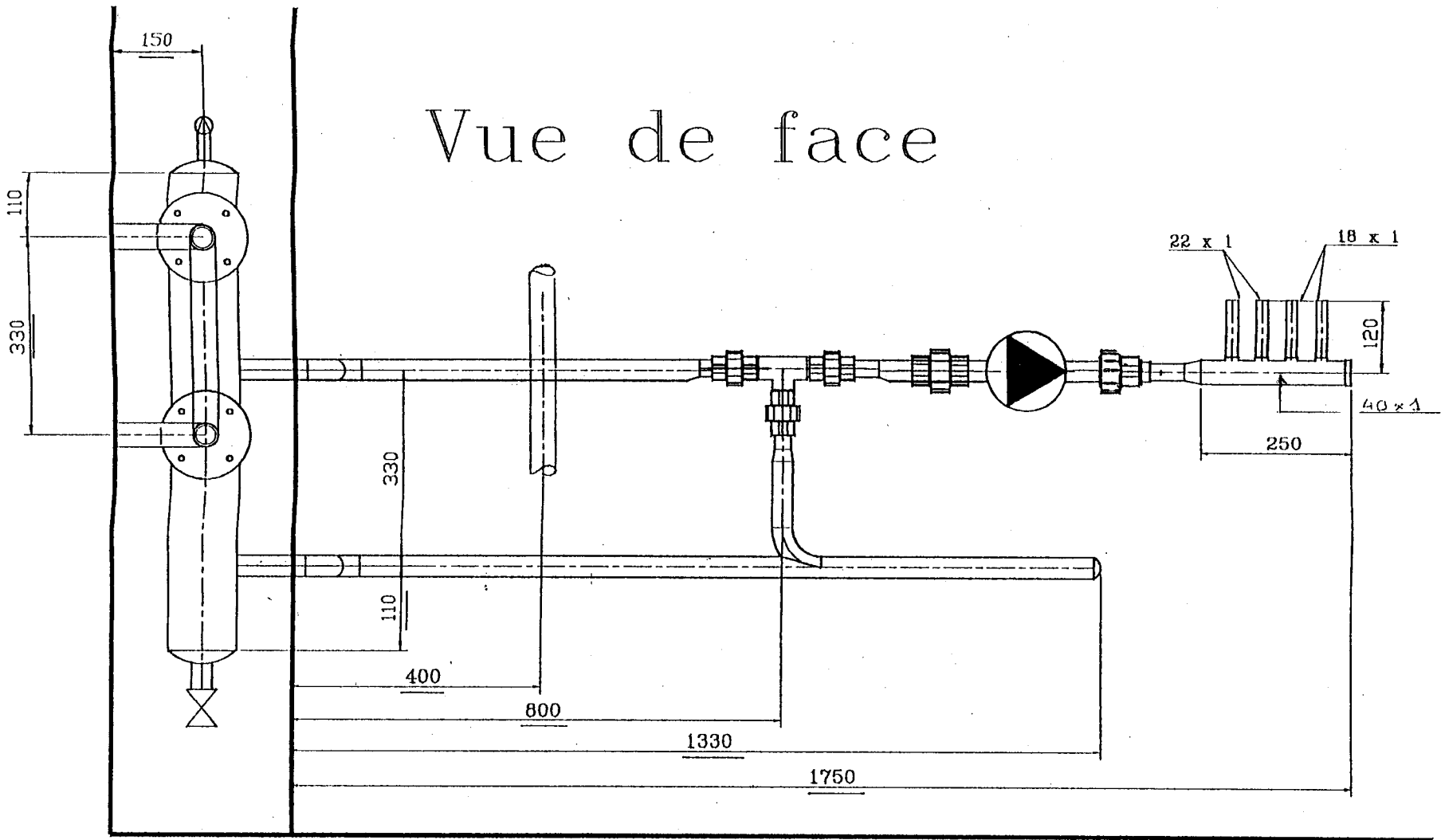
TOTAL ___/200

Note obtenue ___/20

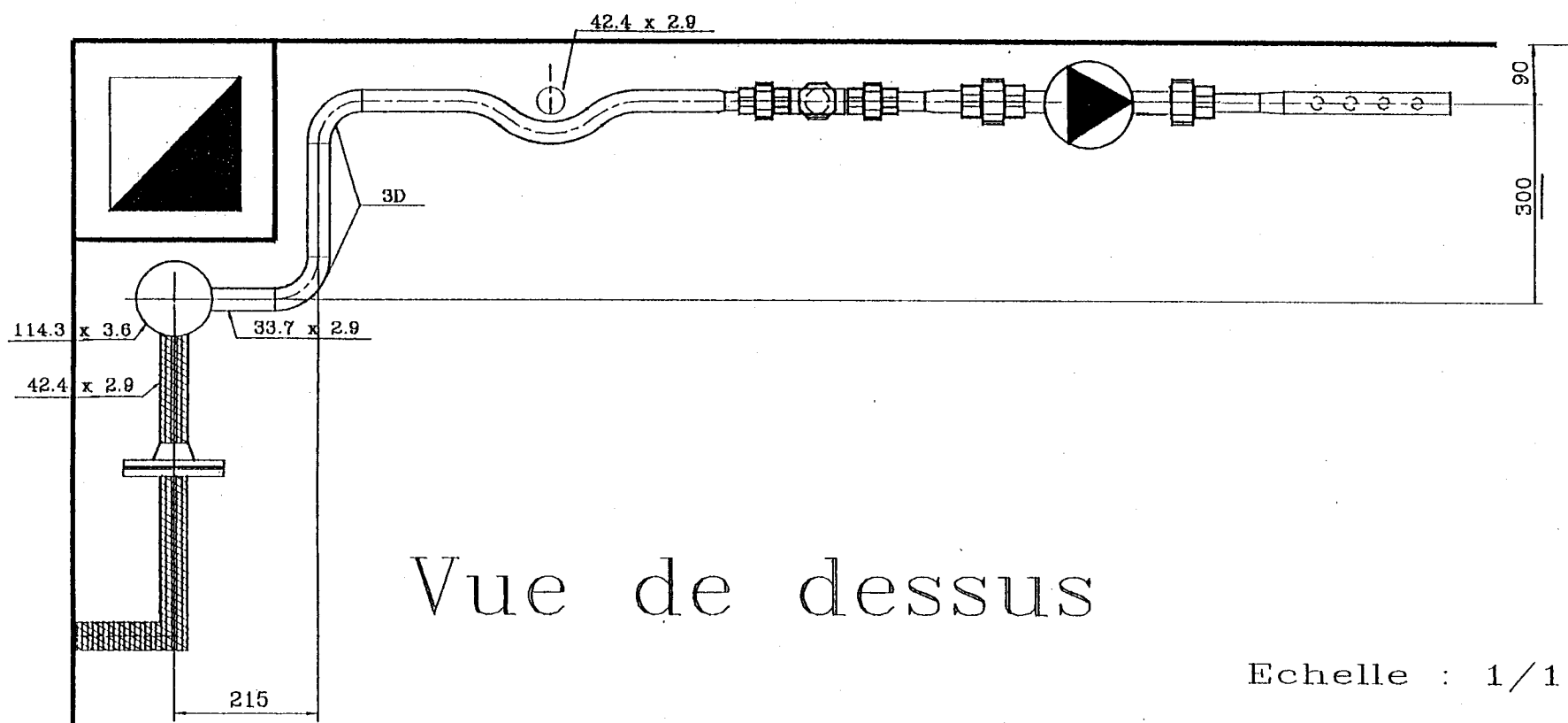
Code examen 45022708	B.P.Monteur en Installations de Génie Climatique	E.2 Épreuve pratique	S.2003	S 3/5
----------------------	--	----------------------	--------	-------



Vue de face



Vue de dessus



Echelle : 1/10

Copyright © 2026 FormaV. Tous droits réservés.

Ce document a été élaboré par FormaV® avec le plus grand soin afin d'accompagner chaque apprenant vers la réussite de ses examens. Son contenu (textes, graphiques, méthodologies, tableaux, exercices, concepts, mises en forme) constitue une œuvre protégée par le droit d'auteur.

Toute copie, partage, reproduction, diffusion ou mise à disposition, même partielle, gratuite ou payante, est strictement interdite sans accord préalable et écrit de FormaV®, conformément aux articles L.111-1 et suivants du Code de la propriété intellectuelle. Dans une logique anti-plagiat, FormaV® se réserve le droit de vérifier toute utilisation illicite, y compris sur les plateformes en ligne ou sites tiers.

En utilisant ce document, vous vous engagez à respecter ces règles et à préserver l'intégrité du travail fourni. La consultation de ce document est strictement personnelle.

Merci de respecter le travail accompli afin de permettre la création continue de ressources pédagogiques fiables et accessibles.