



Ce document a été mis en ligne par l'organisme [FormaV](#)®

Toute reproduction, représentation ou diffusion, même partielle, sans autorisation préalable, est strictement interdite.

Pour en savoir plus sur nos formations disponibles, veuillez visiter :

www.formav.co/explorer

NE RIEN ECRIRE DANS CETTE PARTIE

SESSION 2003

B.P. MONTEUR EN INSTALLATIONS DE GENIE CLIMATIQUE

EPREUVE E.2

ETUDE MISE EN ŒUVRE ET CONFINEMENT DES FLUIDES

Durée : 20 heures – Coefficient : 7

Cette épreuve est réalisée en deux parties

- Epreuve écrite
- Epreuve pratique

CONFINEMENT DES FLUIDES

DOSSIER TECHNIQUE

Code de l'examen	BP MONTEUR EN INSTALLATIONS	DOSSIER TECHNIQUE
45022708	DE GÉNIE CLIMATIQUE	Session 2003
E.2 : Étude, mise en œuvre et confinement des fluides – unité 20		
Durée de l'épreuve : 3 h00	Coef. : 2	DT 1/5

A l'attention du propriétaire

Votre installateur vient de mettre en service un disconnecteur à zone de pression réduite contrôlable dans l'immeuble,

adresse: _____

Votre choix s'est porté sur SOCLA.

Votre installateur vous transmet 2 imprimés :

- 1 avis de mise en service de l'appareil (imprimé n° 2) ;
- 1 formulaire de contrôle de maintenance annuelle (imprimé n° 3).

Pour satisfaire aux exigences de la réglementation sanitaire en matière de maintenance du dispositif de protection installé, vous devez transmettre :

- l'avis de mise en service - imprimé n° 2 - au service sanitaire compétent (1) ;
- le formulaire de contrôle de maintenance annuelle - imprimé n° 3 - au vérificateur mainteneur que vous avez choisi ou que vous choisirez parmi la liste des entreprises indiquées en annexe de ce document et qui sont qualifiées pour notre marque.

Ce formulaire devra être complété par votre vérificateur mainteneur et transmis avec votre signature au service sanitaire compétent (1) à l'issue de la période de 12 mois qui suit la mise en service du disconnecteur.

(1) Pour Paris : les documents sont à adresser à : SERVICE DES RECHERCHES / 2, rue Crillon / 75004 Paris
Tél (16 1) 42 71 36 26

Pour les autres départements : Si l'appareil est prévu d'être placé hors de Paris, les démarches doivent être faites auprès de la Direction Départementale de l'Action Sanitaire et Sociale du département concerné.



Boîte Postale 273 - 71107 CHALON SUR SAÔNE CEDEX

A l'attention de l'installateur

AVIS IMPORTANT

Vous êtes en possession d'un disconnecteur à zone de pression réduite contrôlable.

Nous attirons votre attention sur les obligations liées à la mise en place de ce type de protection, notamment pour répondre aux dispositions de l'article 16.3 du Règlement Sanitaire Départemental, il doit y avoir :

- 1 Déclaration préalable par le propriétaire, 2 mois au moins avant la date prévue de pose, à l'autorité sanitaire (1).

Utiliser l'imprimé n° 1. Il doit être signé par le propriétaire de l'installation sur laquelle l'appareil est prévu d'être posé et être adressé au service compétent (1).

- 2 Déclaration de mise en service dès la mise en route de l'installation.

Utiliser l'imprimé n° 2. Il doit être signé par le propriétaire de l'installation avant d'être transmis au service compétent (1).

- 3 Déclaration de l'exécution des opérations de maintenance annuelle à l'autorité sanitaire (1).

Utiliser l'imprimé n° 3 complété du point n° 1 pour qu'il soit remis par le propriétaire au vérificateur mainteneur de son choix.

Le vérificateur mainteneur complètera cet imprimé, à l'issue de la période de 12 mois qui suit la mise en service du disconnecteur, le retournera au propriétaire, lequel en informera l'autorité sanitaire (1). Cet imprimé est adressé par l'installateur, avec l'imprimé n° 2 au propriétaire, avec la note qui lui est destinée.

(1) Pour Paris : les documents sont à adresser à : SERVICE DES RECHERCHES / 2, rue Crillon / 75004 Paris
Tél. (16 1) 42 71 36 26

Pour les autres départements : Si l'appareil est prévu d'être placé hors de Paris, les démarches doivent être faites auprès de la Direction Départementale de l'Action Sanitaire et Sociale du département concerné.

Remarque : Voir au dos le schéma de circulation normale des imprimés pour Paris.

Code examen 45022708

B.P. Monteur en installation de génie climatique

E.2 Dossier technique

S. 2003

DT 2/5

Disconnecteurs hydrauliques

à zones de pression différentes non contrôlables type **CA** pour installations domestiques, de chauffage d'une puissance inférieure à 70 Kw et Eau Chaude Sanitaire, distribution automatique de boissons...

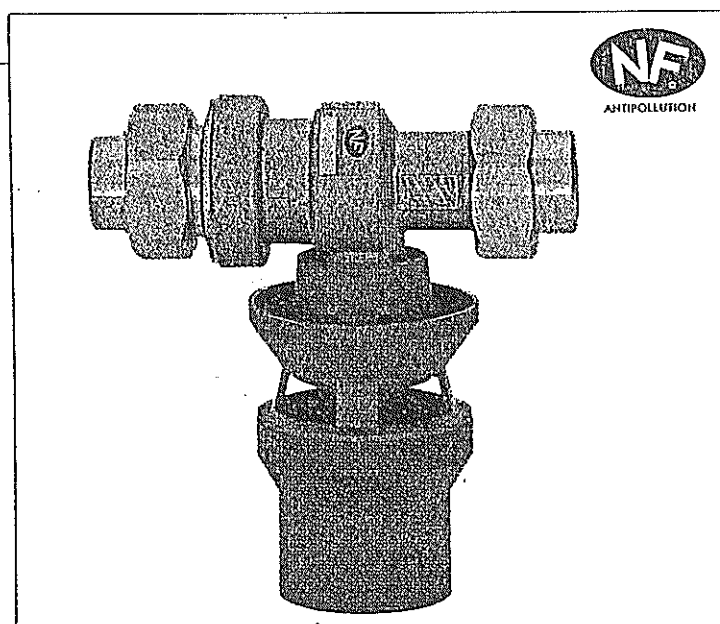
RÉF. : DISCONNECTEUR CA 9 « COMPACT » - CA9C

Corps laiton NDZ (anticorrosion). Clapets laiton avec structure P.O.M. Hostaform, ressort acier inox, membrane, joint de soupape, et joints de clapets en NBR (nitrile).

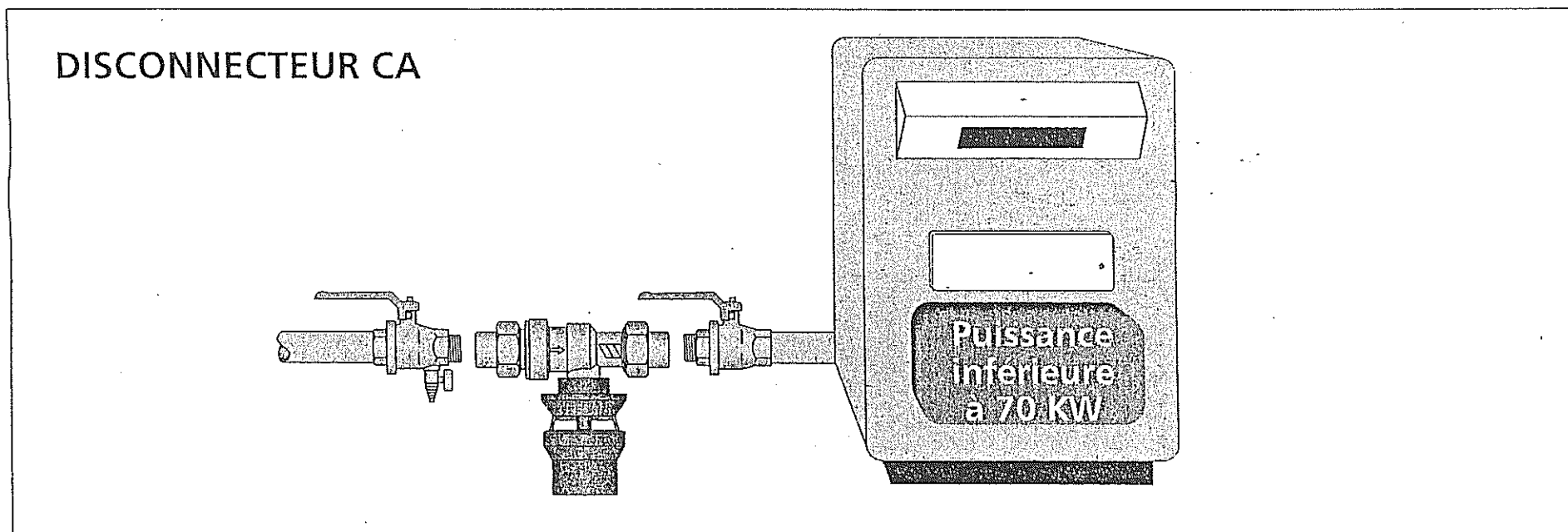
Agréments : NF Antipollution (NF P 43 009), ANSEAU.

Température maxi. : 65°C

Pression maxi. : 10 bar



diamètre	type	code réf.	prix h.t. FF	€	conditionnement
F/F 1/2" (15x21)	disco CA9C brut + garde d'air	30115	290,00	44,21	10
M/M 1/2" (15x21)	disco CA9C brut + garde d'air	30125	290,00	44,21	10
F/F 3/4" (20x27)	disco CA9C brut + garde d'air	30215	290,00	44,21	10
M/M 3/4" (20x27)	disco CA9C brut + garde d'air	30225	290,00	44,21	10
Coude pour disco 1/2" ou 3/4" coude de vidange pour montage vertical		93105	77,00	11,74	5



Disconnecteurs hydrauliques pour chaudières murales

à zones de pression différentes non contrôlables type **CB** pour intégration au système de remplissage de toutes chaudières murales à une ou deux fonctions (chauffage ou chauffage avec production d'Eau Chaude Sanitaire) d'une puissance n'excédant pas 70 Kw.

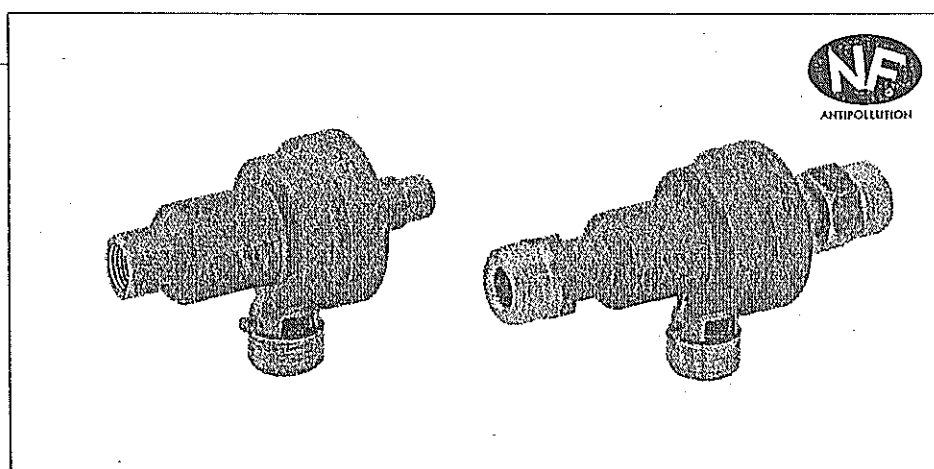
RÉF. : CB M2

Corps en laiton. Clapets cartouche Hostaform, ressorts acier inox, soupape en résine acétal, joint et membrane moulée en EPDM.

Agrément : NF Antipollution (NF P 43 011).

Température maximale : 65 °C.

Pression maximale : 10 bar.



DISCONNECTEUR BA A ZONE DE PRESSION REDUITE CONTROLABLE 2660

PN 10 DN 3/4 à 2" M/M

CARACTERISTIQUES

- **DOMAINE D'APPLICATION** - Les disconnecteurs à zone de pression réduite contrôlable BA sont destinés à éviter le retour d'une eau ayant perdu ses qualités sanitaires et alimentaires d'origine dans le réseau de distribution d'eau potable lorsque la pression dans ce dernier est temporairement plus faible que dans le circuit pollué.
- **FONCTIONNEMENT** - Position horizontale

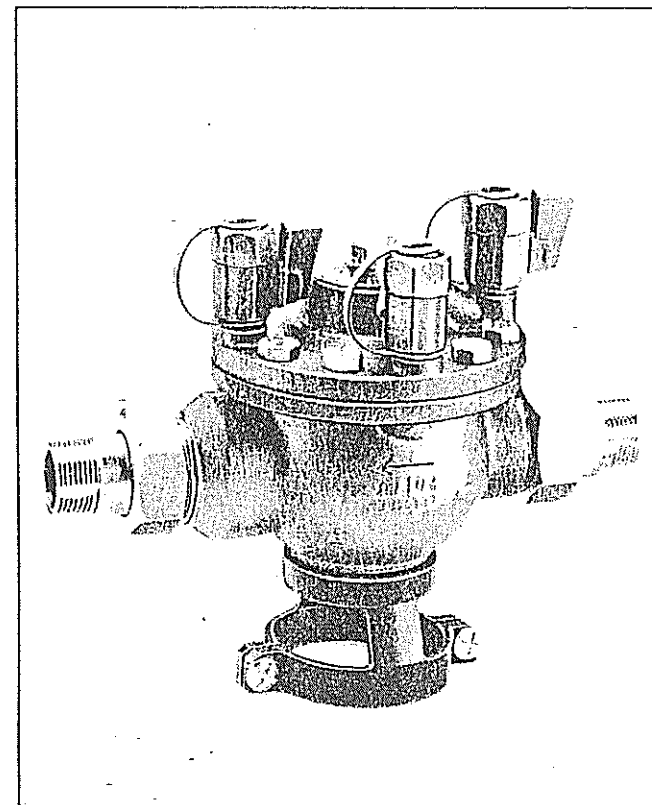
DESCRIPTION

- Un disconnecteur BA à zone de pression réduite contrôlable comprend :
- trois zones : amont intermédiaire et aval équipées chacune d'une prise de mesure de pression,
 - deux dispositifs de non retour indépendants séparant la zone intermédiaire (zone de pression réduite) de chacune des deux autres zones, normalement fermés en situation hors d'eau,
 - un dispositif de décharge (mise à l'air libre) relié à la zone intermédiaire normalement ouvert en situation hors d'eau.



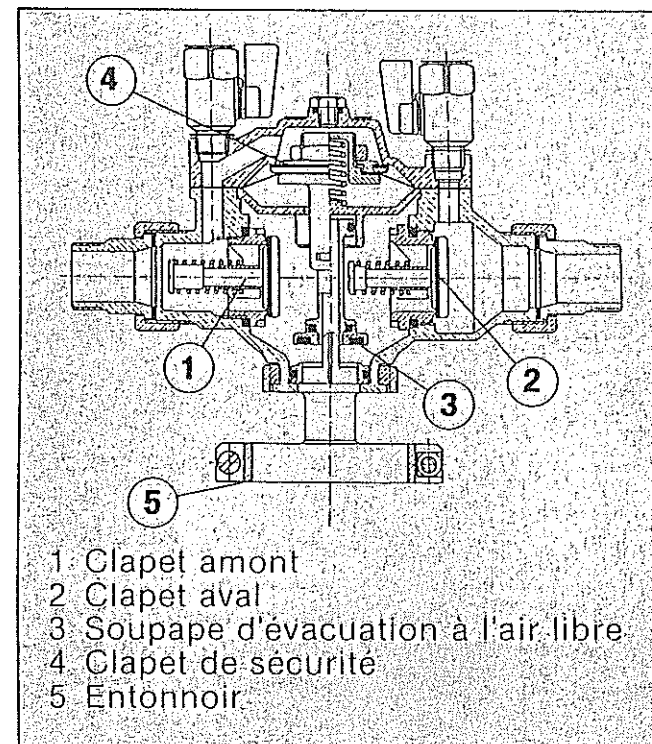
CARACTERISTIQUES

TEMPÉRATURE °C	MAXI de SERVICE	65°C
PRESSION (Bars)	MAXI de SERVICE	10 bars
FLUIDES ADMIS	Liquides clairs	
ABAQUES	Voir au verso -	
RACCORDEMENT	Raccords mâle BSP conique à écrou tournant	
AGRÉMENTS	France : NF ANTIPOLLUTION Italie : Commune de Milan Belgique : ANSEAU - Hollande : KIWA Conforme à la norme UNI 9157	
NORMES	NF P 43010	



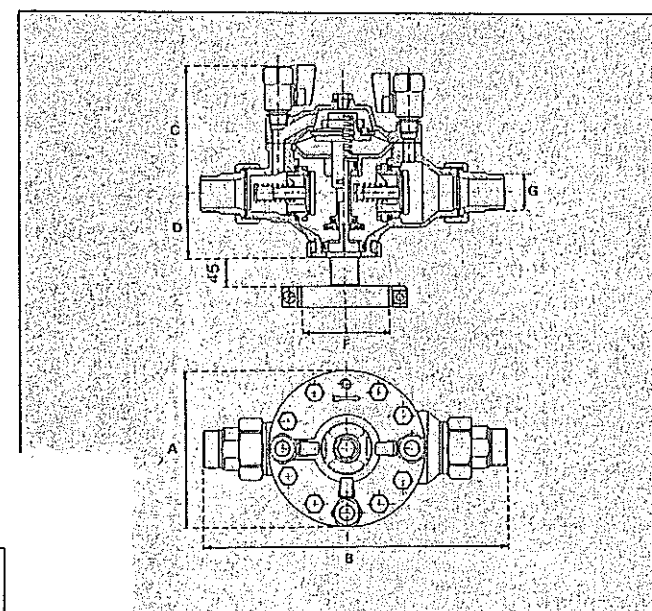
NOMENCLATURE

PIECES	MATIERES	NORMES
CORPS	BRONZE CU PB5 SN5 ZN5	NF A 53707
GLAPET (1) (2)	CU ZN 36 PB3 LAITON ET HOSTAFORM	NF A 51105
SOUPAPE (3)	LAITON CU ZN 40 Y 30	NF A 53703
JOINT ET MEMBRANE	NITRILE	NF T 43020
RESSORTS ET VISSERIE	INOX Z6 CN 18.09	NF A 35575

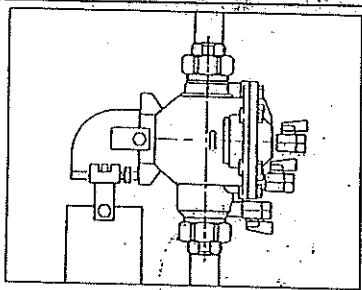


REFERENCES-DIMENSIONS

Ref.	DN pouce	A mm	B mm	C mm	D mm	F mm	Poids kg
2741	3/4	112	223	93	47	63	3
*2742	1	118	274	97	57	63	5
*2743	1 1/4	118	282	97	57	100	5



ADAPTATIONS SPECIALES DU 2266



TYPE CD avec coude pour installation verticale descendante.

AUTRES DISCONNECTEURS

BA 4660
 Ø 60 à 250 mm.
 BA 2660
 Ø 3/4

INSTALLATION

IMPLANTATION

Il est obligatoire d'installer :
 à l'amont de l'appareil : une vanne d'arrêt et un filtre avec robinet de rinçage.
 à l'aval de l'appareil : une vanne d'arrêt.
 CE DISCONNECTEUR PEUT-ETRE MONTE EN POSITION HORIZONTALE OU VERTICALE DESCENDANTE.

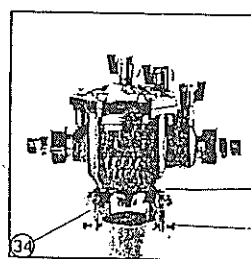
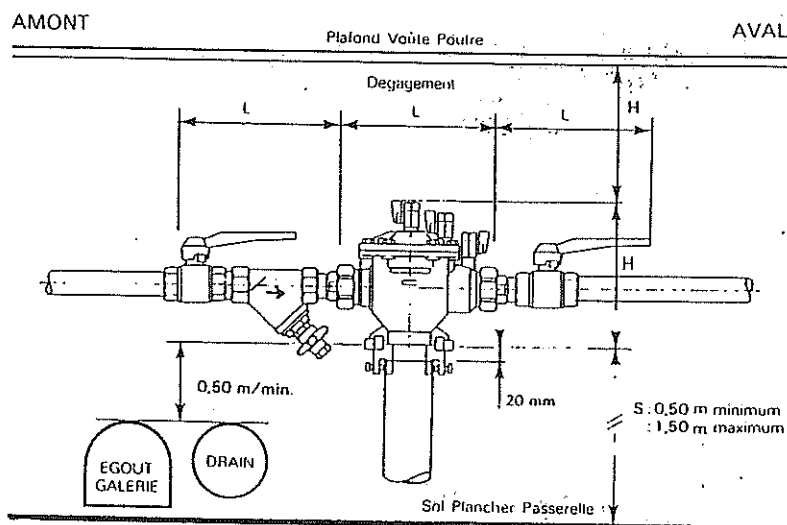
PRECAUTIONS

Si un piquage doit être réalisé à l'amont presque immédiat du disconnecteur, prévoir un clapet de non retour entre le piquage et le disconnecteur.
 Toujours manœuvrer la vanne amont doucement pour une mise en pression progressive du disconnecteur.

MONTAGE DU TUBE D'EVACUATION

Pour des commodités d'installation, le disconnecteur BA 2266 possède deux positionneurs d'évacuation réglables en écartement et permettant la fixation d'un tube fer - PVC ou autre de diamètre selon le tableau ci-dessous.

DN	RACCORDEMENT	EVACUATION Ø INTERIEUR TUBE - FER-PVC OU AUTRES
mm	Pouce	
20	3/4	60 à 75
25	1	60 à 75
32	1 1/4	80 à 95
40	1 1/2	80 à 95
50	2	80 à 95



Desserrer les vis de blocage 35 A du positionneur 34 sur le corps de l'appareil.
 Pincer le tube à l'aide des vis 35 B.
 Resserrer les vis 35 A.

Conditions réglementaires d'installation
 Voir notre manuel technique 2698228.

ADAPTATIONS SPECIALES DU 2660

AUTRES DISCONNECTEURS

BA 4660
 Ø 60 à 250 mm
 BA 2266
 3/4 à 2"

INSTALLATION

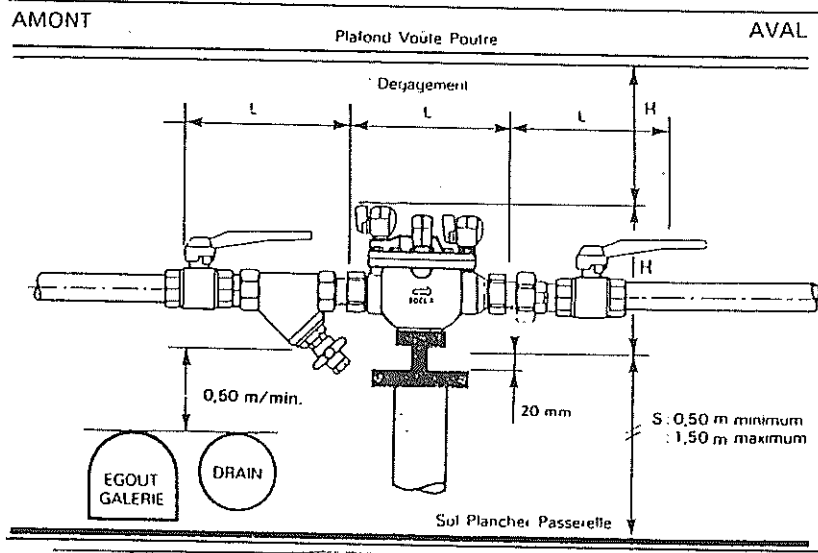
IMPLANTATION

Il est obligatoire d'installer :
 à l'amont de l'appareil : une vanne d'arrêt et un filtre avec robinet de rinçage
 à l'aval de l'appareil : une vanne d'arrêt

CE DISCONNECTEUR DOIT ETRE MONTE EN POSITION HORIZONTALE

PRECAUTIONS

Si un piquage doit être réalisé à l'amont presque immédiat du disconnecteur, prévoir un clapet de non retour entre le piquage et le disconnecteur.
 Toujours manœuvrer la vanne amont doucement pour une mise en pression progressive du disconnecteur.



Conditions réglementaires d'installation
 Voir notre manuel technique 2698230

Copyright © 2026 FormaV. Tous droits réservés.

Ce document a été élaboré par FormaV® avec le plus grand soin afin d'accompagner chaque apprenant vers la réussite de ses examens. Son contenu (textes, graphiques, méthodologies, tableaux, exercices, concepts, mises en forme) constitue une œuvre protégée par le droit d'auteur.

Toute copie, partage, reproduction, diffusion ou mise à disposition, même partielle, gratuite ou payante, est strictement interdite sans accord préalable et écrit de FormaV®, conformément aux articles L.111-1 et suivants du Code de la propriété intellectuelle. Dans une logique anti-plagiat, FormaV® se réserve le droit de vérifier toute utilisation illicite, y compris sur les plateformes en ligne ou sites tiers.

En utilisant ce document, vous vous engagez à respecter ces règles et à préserver l'intégrité du travail fourni. La consultation de ce document est strictement personnelle.

Merci de respecter le travail accompli afin de permettre la création continue de ressources pédagogiques fiables et accessibles.