



Ce document a été mis en ligne par l'organisme [FormaV](#)®

Toute reproduction, représentation ou diffusion, même partielle, sans autorisation préalable, est strictement interdite.

Pour en savoir plus sur nos formations disponibles, veuillez visiter :

www.formav.co/explorer

CORRIGE

Ces éléments de correction n'ont qu'une valeur indicative. Ils ne peuvent en aucun cas engager la responsabilité des autorités académiques, chaque jury est souverain.

Brevet Professionnel
Equipements Sanitaires

Session 2002

E2

**REALISATION
ET MISE EN OEUVRE**

CORRIGE

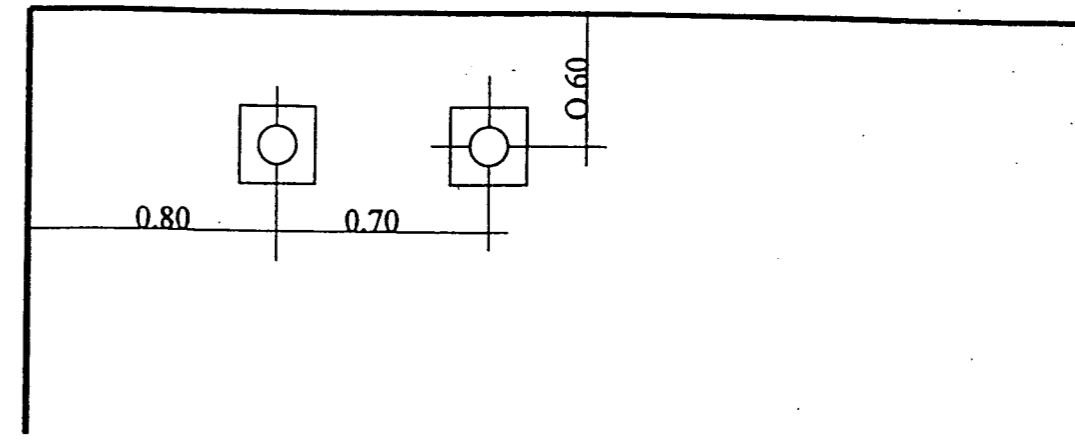
<i>Académie de NICE</i>	Examen : Brevet Professionnel	Epreuve : E2 Réalisation et mise en oeuvre		
	Spécialité : Equipements Sanitaires			
<i>Corrigé</i>	Session 2002	Coef. 7	Durée : 18h00	Feuille 1 / 3

REALISATION ET MISE EN ŒUVRE

BAREME DE NOTATION

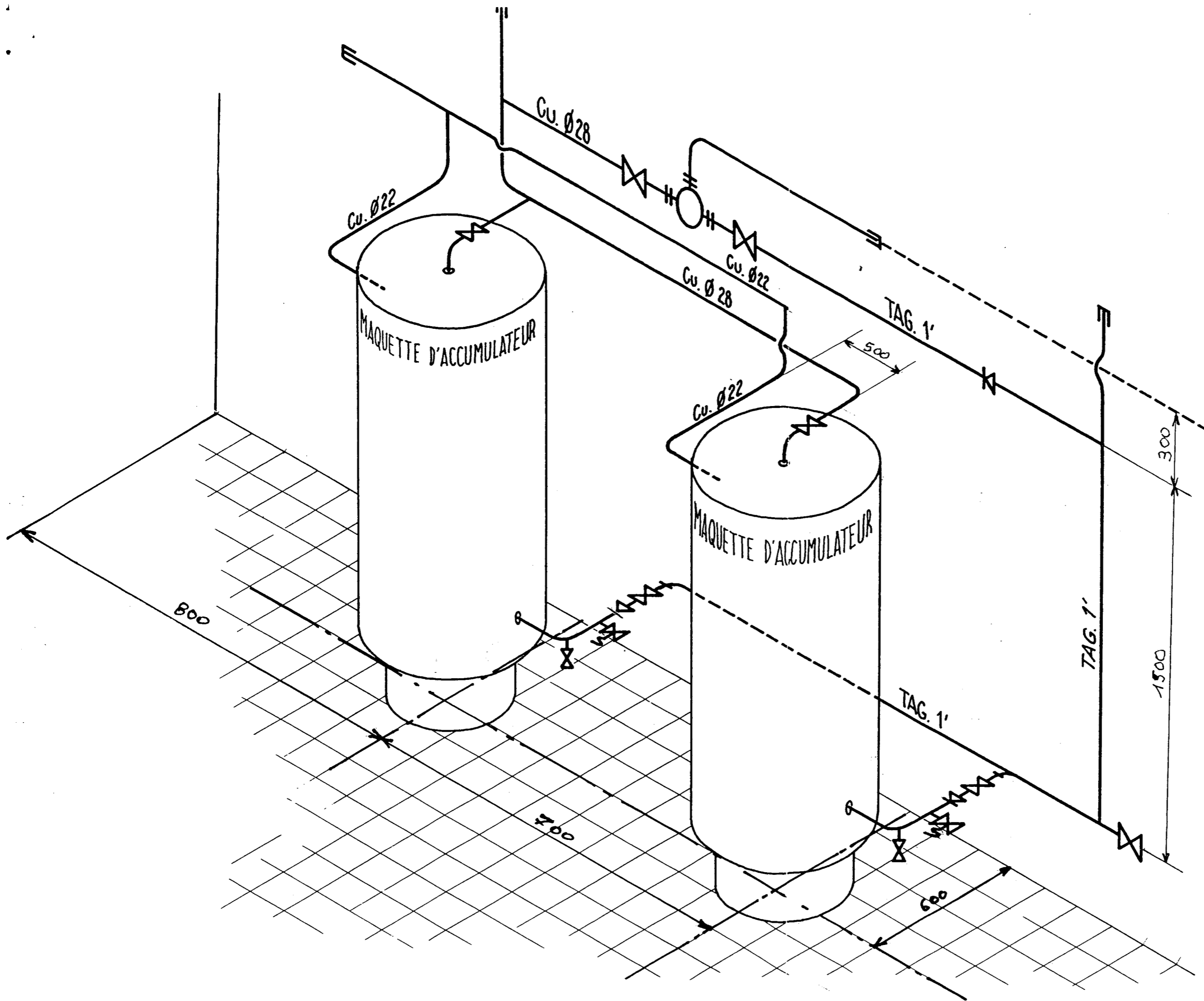
CRITERES	OBSERVATIONS	NOTES
<u>ANALYSE de TRAVAIL</u>	Emplacement des éléments Raccordement des tuyauteries Lisibilité	/30
<u>FACONNAGE DU TUBE ACIER</u>		
Cintrages	Méthode, aspect	/15
Piquages	Equerrage, 2 écussons (façonnage)	/10
Soudo-brasure	Pas de brûlage sur le galva	/20
Montage du groupe de sécurité	Bon ou mauvais	/15
<u>FACONNAGE DU TUBE CUIVRE</u>		
Cintrages	Méthode, aspect	/20
Soudures	Pas de bavures	/10
<u>POSITION DES COLLIERS</u>		/05
<u>COTATIONS</u>	5 cotes d'entraxes	/20
<u>ETANCHEITE</u>	Etanchéité impérative	/20
<u>PRESENTATION / PROPRETE DU LIEU</u>	(Aspect général, grattage des joints de filasse)	/35
	TOTAL	/200
Non respect du plan initial - 20	TOTAL définitif	/200
	Note à ramener à	/20

Positionnement des maquettes:



NB: Les maquettes sont fixées au sol par le candidat.

<i>Académie de NICE</i>	Examen : Brevet Professionnel	Epreuve : E2 Réalisation et mise en oeuvre		
	Spécialité : Equipements Sanitaires			
<i>Corrigé</i>	Session 2002	Coef. 7	Durée : 18h00	Feuille 2 / 3



Copyright © 2026 FormaV. Tous droits réservés.

Ce document a été élaboré par FormaV® avec le plus grand soin afin d'accompagner chaque apprenant vers la réussite de ses examens. Son contenu (textes, graphiques, méthodologies, tableaux, exercices, concepts, mises en forme) constitue une œuvre protégée par le droit d'auteur.

Toute copie, partage, reproduction, diffusion ou mise à disposition, même partielle, gratuite ou payante, est strictement interdite sans accord préalable et écrit de FormaV®, conformément aux articles L.111-1 et suivants du Code de la propriété intellectuelle. Dans une logique anti-plagiat, FormaV® se réserve le droit de vérifier toute utilisation illicite, y compris sur les plateformes en ligne ou sites tiers.

En utilisant ce document, vous vous engagez à respecter ces règles et à préserver l'intégrité du travail fourni. La consultation de ce document est strictement personnelle.

Merci de respecter le travail accompli afin de permettre la création continue de ressources pédagogiques fiables et accessibles.