



Ce document a été mis en ligne par l'organisme [FormaV](#)®

Toute reproduction, représentation ou diffusion, même partielle, sans autorisation préalable, est strictement interdite.

Pour en savoir plus sur nos formations disponibles, veuillez visiter :

www.formav.co/explorer

NE RIEN ECRIRE DANS CETTE PARTIE

SESSION 2017

B.P. Monteur en installations du génie climatique et sanitaire

EPREUVE E.1

« Etude et préparation d'une réalisation »

Durée : 4 h 00 - Coefficient : 4

EPREUVE ECRITE

DOSSIER REPONSE

Vous êtes en possession de deux dossiers :

UN DOSSIER REPONSE numéroté de

DR 2/9 à 9/9

Il est constitué d'un questionnaire portant sur :

- la lecture de plan et le dessin technique.
- les sciences physiques et la technologie.

Ces différents domaines sont imbriqués de manière à former un ensemble permettant à un monteur en génie climatique, de préparer et d'exécuter son travail de chantier dans les meilleures conditions.

CONSIGNE :

Pour traiter les questions du dossier réponse, l'aide intitulée **ON DONNE** vous guidera pour la sélection des informations dans le dossier technique.

DANS CE CADRE

NE RIEN ECRIRE

Académie :	Session :
Examen :	Série :
Spécialité/option :	Repère de l'épreuve :
Epreuve/sous-épreuve :	
NOM :	
(en majuscule, suivi s'il y a lieu, du nom d'épouse)	
Prénoms :	n° du candidat <input type="text"/>
Né (e) le :	(le numéro est celui qui figure sur la convocation ou liste d'appel)
Examen :	Série :
Spécialité/option :	
Repère de l'épreuve :	
Epreuve/sous-épreuve :	
(Préciser, s'il y a lieu, le sujet choisi)	
Note : <input type="text"/> / 20	Appréciations du correcteur :

Il est interdit aux candidats de signer leur composition ou d'y mettre un signe quelconque pouvant indiquer sa provenance

BAREME RECAPITULATIF

C1.2	C2.1	C2.2	C2.3	C2.4	C2.5	Parties	FOLIO	THEMES	NOTE
X	X					1	DR 2/9	Etude des plans d'architecte	/ 10
X	X	X				2	DR 3/9	Sous station	/ 16
X		X		X		3	DR 4/9	Gestion de chantier	/ 14
X					X	4	DR 5/9	Fonctionnement de la serre bioclimatique	/ 12
X		X			X	5	DR 6/9	Etude de la CTA double flux.	/ 14
X					X	6	DR 7/9 et 8/9	Interpréter des informations sur un diagramme psychrométrique	/ 17
X	X		X			7	DR 9/9	Raccordement électrique de la CTA	/ 17
TOTAL :									/ 100
MOYENNE :									/ 20

Code examen : 45022709	BP MONTEUR EN INSTALLATIONS DU GENIE CLIMATIQUE ET SANITAIRE	DOSSIER REPONSE Session 2017
E1 : Etude et préparation d'une réalisation - unité U.10		
Durée de l'épreuve : 4h 00	Coefficient : 4	DR 1/9

NE RIEN ECRIRE DANS CETTE PARTIE

Partie 1 : Etude des plans architecte

(C1.2) Décoder les plans et schémas

(C2.1) Organiser son intervention

On donne :

- Le dossier technique DT 2/12
- Les plans DT3/12, 4/12, 5/12 et 8/12

On exige :

- Des réponses claires et correctes.
- Les calculs posés sont justes et donnés à 10⁻²près.
- Les unités sont données et correctes.

On demande :

1° Vous devez contacter l'ingénieur thermique, indiquez son nom et ses coordonnées :

.....
.....
.....

/ 2

2° Renseigner le tableau afin de donner les orientations géographiques (N – S – E - W) de :

GRILLE de REJET d'AIR de la CTA	
SAS D'ENTREE PRINCIPAL	
ACCES PERSONNEL ET SERVICE	

/ 3

3° Justifier la largeur ainsi que la hauteur de la porte d'accès au local technique CTA 00.11, afin de prévoir le passage de la CTA CAMPOS 1500.

Dimensions de la baie extérieure (porte entrée du local)	
Passage minimum nécessaire pour le transport de la CTA	

/ 2

Le passage est-il suffisant ? (Entourer la bonne réponse).

OUI

NON

/ 1

4° Calculer la hauteur du faux plafond du RDC, afin de justifier le passage d'une gaine de diamètre 315 mm vers le local technique :

.....

/ 1

Le passage est-il suffisant ? (Entourer la bonne réponse).

OUI

NON

/ 1

Code examen :

45022709

**B.P. Monteur en installations du génie
climatique et sanitaire**

E.1 Epreuve écrite

S. 2017

DR 2/9

NE RIEN ECRIRE DANS CETTE PARTIE

Partie 2 : Sous station

- (C1.2) Décoder les plans et schémas
- (C2.1) Organiser son intervention
- (C2.2) Inventorier les matériels et matériaux

On donne :

- Le schéma de principe de la sous station DT 8/12
- Un extrait du CCTP DT 6/12
- La documentation technique du glycol ABAX DT 12/12

On exige :

- Des dénominations exactes et les fonctions précises
- Des vannes bien positionnées
- Un dosage correct de glycol
- Les unités sont correctes

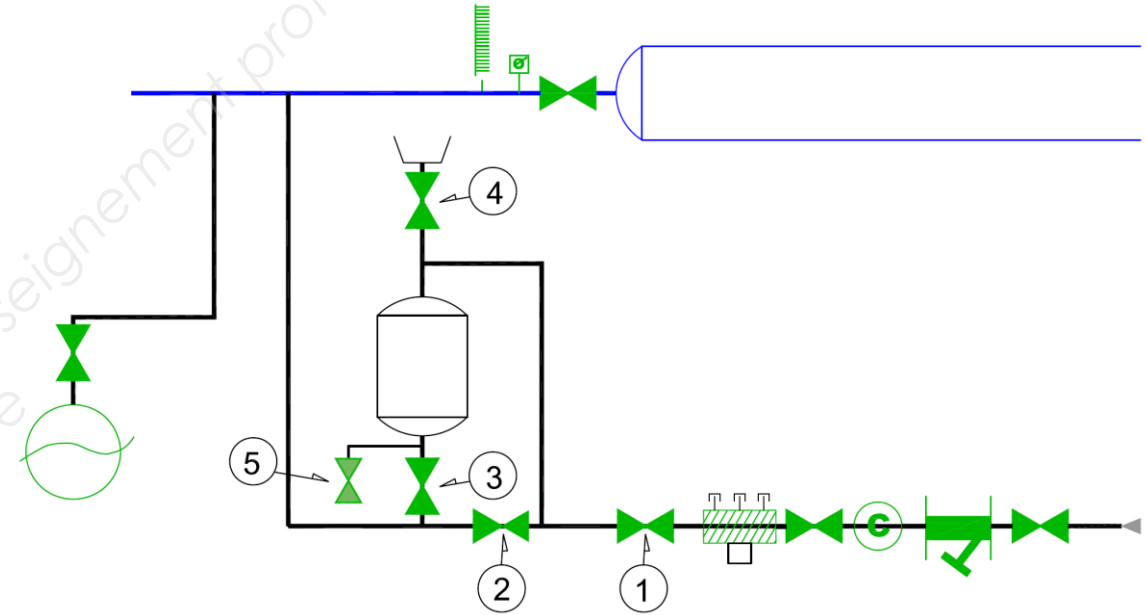
On demande :

1° Etude du schéma de principe de la sous station :

/ 10

2° Expliquer l'utilisation de la bouteille d'injection en indiquant :

- par un « O » si la vanne est ouverte
- par un « F » si la vanne est fermée



/ 4

N°	Nom de l'organe symbolisé	Fonction
1		
2		
3		
4		
5		
6		
7		
8		
9		
10		

Vanne	1	2	3	4	5
Vidange bouteille d'injection					
Remplissage bouteille d'injection					
Remplissage du circuit avec injection de produit					
Fonctionnement normal					

3° Sachant que le volume de l'installation est de 800 litres, déterminer le volume de glycol à injecter pour assurer la protection antigel indiquée dans le CCTP :

Le calcul doit être justifié et développé.

/ 2

.....

.....

.....

Code examen : 45022709	B.P. Monteur en installations du génie climatique et sanitaire	E.1 Epreuve écrite	S. 2017	DR 3/9
---------------------------	---	--------------------	---------	--------

NE RIEN ECRIRE DANS CETTE PARTIE

Partie 3 : Gestion de chantier

- (C1.2) Décoder les plans et schémas
- (C2.2) Inventorier les matériels et matériaux
- (C2.4) Vérifier les approvisionnements du chantier

On donne :

- Un extrait du CCTP avec les caractéristiques du réseau DT 6/12
- Un Bon de Livraison et un Bon de commande DT 11/12
- Un extrait du catalogue Circulateur PRIUX Master DT 12/12

On exige :

- Un relevé correct des anomalies observées
- Des calculs précis
- Un point de fonctionnement correctement placé

On demande :

1° Compléter le tableau d'anomalies relevées en comparant les Bon de Livraison et Bon de Commande

/ 4

Anomalie relevée	Matériel commandé	Quantité	Matériel livré	Quantité
Problème de référence	Pompe SIRIUX 25-30	3	Pompe PRIUX Master 25-55	3

2° Pour remplacer la pompe SIRIUX 25-30 en rupture de stock, le fournisseur vous propose le modèle PRIUX 25-55. Une de ces pompes est à installer sur le circuit radiateurs.

Identifier sur le schéma de principe, la Puissance et le Delta T° attendus pour le circuit Radiateur :

PUISSANCE = _____
 ΔT° = _____

/ 2

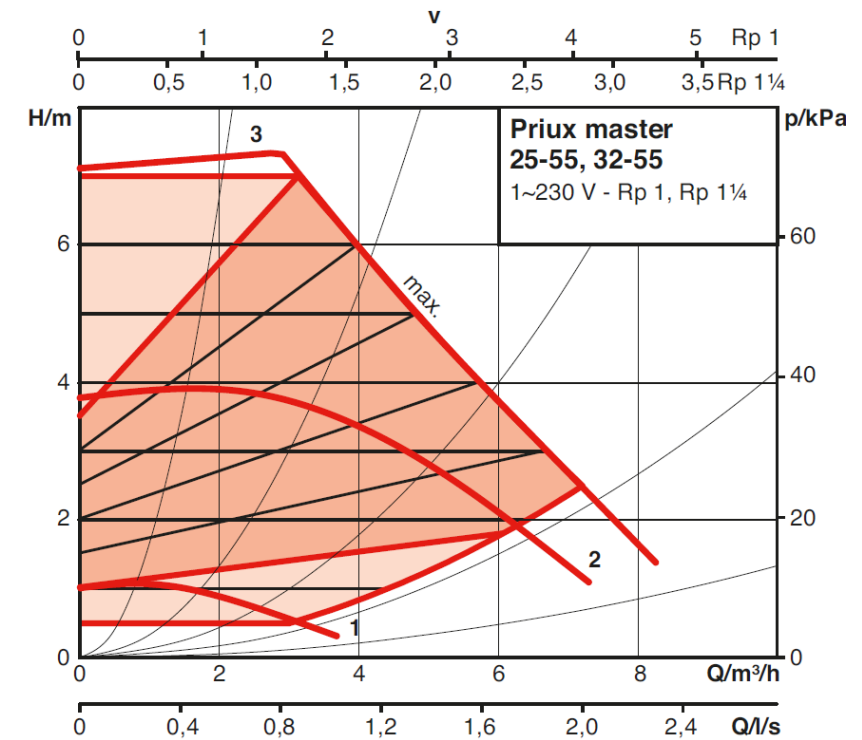
3° Calculer le Débit « Qv » nécessaire pour obtenir cette puissance :

/ 4

$$P_W = Qv \text{ m}^3/\text{h} \times \rho \text{ kg/m}^3 \times c \text{ Wh/kg.}^\circ\text{C} \times \Delta T \text{ }^\circ\text{C}$$

On prendra $\rho = 1000 \text{ kg/m}^3$
 $C = 1,16 \text{ Wh/kg.}^\circ\text{C}$

4° Avec les pertes de charges indiquées dans le CCTP, positionner le point de fonctionnement sur l'abaque de la pompe livrée :



/ 2

5° Cette pompe peut-elle convenir en remplacement de celle initialement prévue ? (Cocher la bonne réponse) (Si oui, indiquer la vitesse à régler.)

- OUI
- NON

Vitesse réglée : _____

/ 2

Code examen : 45022709	B.P. Monteur en installations du génie climatique et sanitaire	E.1 Epreuve écrite	S. 2017	DR 4/9
---------------------------	---	--------------------	---------	--------

NE RIEN ECRIRE DANS CETTE PARTIE

Partie 4 : Fonctionnement de la serre bioclimatique

(C1.2) Décoder les plans et schémas

(C2.5) Représenter graphiquement tout ou partie d'installation

On demande :

- D'expliquer le fonctionnement du principe de ventilation
- De modéliser le fonctionnement de la serre

On donne :

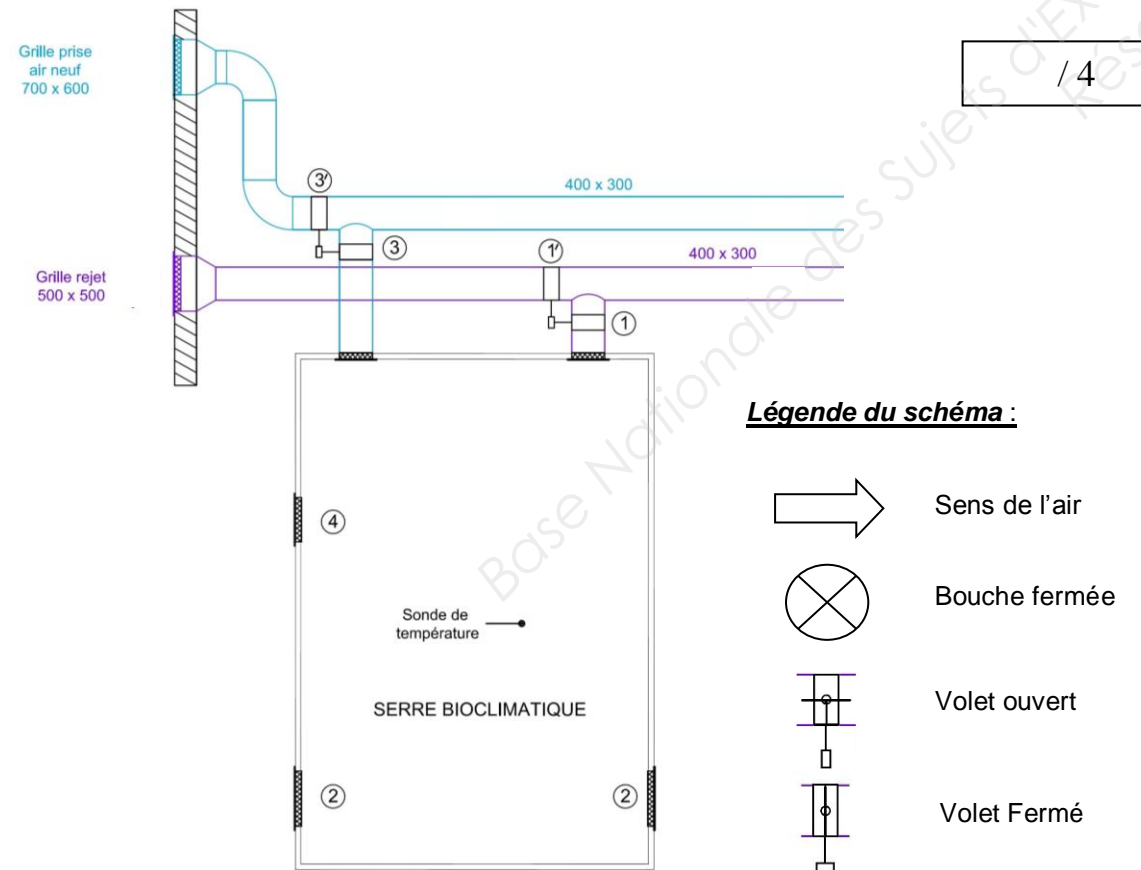
- Le schéma de principe de la serre bioclimatique DT 7/12
- Un extrait du CCTP DT 6/12

On exige :

- Des explications et des fonctions précises
- Une schématisation claire et explicite

1° Représenter par des flèches le cheminement de l'air pour un fonctionnement en Hiver par temps ensoleillé quand la température de la serre supérieure à 15°C :

Représenter les volets 1 et 1' ainsi que les volets 3 et 3'

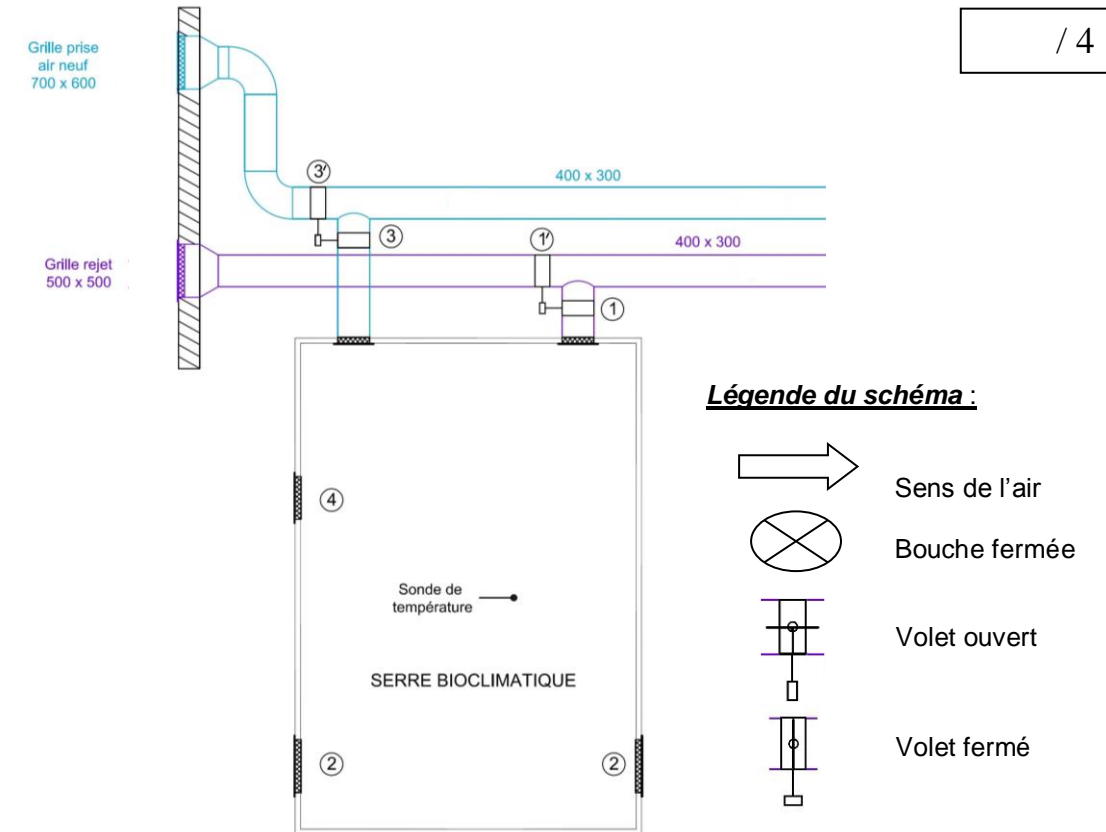


2° Expliquer l'intérêt de l'utilisation de la serre en Hiver :

/ 2

3° Représenter par des flèches le cheminement de l'air pour un fonctionnement en Été : Représenter aussi les volets 1 et 1' ainsi que les volets 3 et 3'.

/ 4



4° Expliquer l'intérêt de l'utilisation de la serre en Été :

/ 2

Code examen :	B.P. Monteur en installations du génie climatique et sanitaire	E.1 Epreuve écrite	S. 2017	DR 5/9
45022709				

NE RIEN ECRIRE DANS CETTE PARTIE

Partie 5 : Etude de la Centrale de Traitement d'Air double flux

(C1.2) Décoder les plans et schémas

(C2.2) Inventorier les matériels et matériaux

(C2.5) Représenter graphiquement tout ou partie d'installation

On demande :

- D'identifier les différents éléments numérotés de 1 à 7 constituant la CTA
- D'indiquer la fonction de chacun d'eux.
- De donner l'appellation exacte des abréviations situées sur le schéma

On donne :

- Extrait notice technique CTA CAMPOS DT9/12 et DT10/12
- Un extrait du CCTP DT 6/12

On exige :

- Des explications et des fonctions précises
- Une schématisation claire et explicite

1° A l'aide de la documentation technique, compléter la nomenclature de la CTA ci contre :

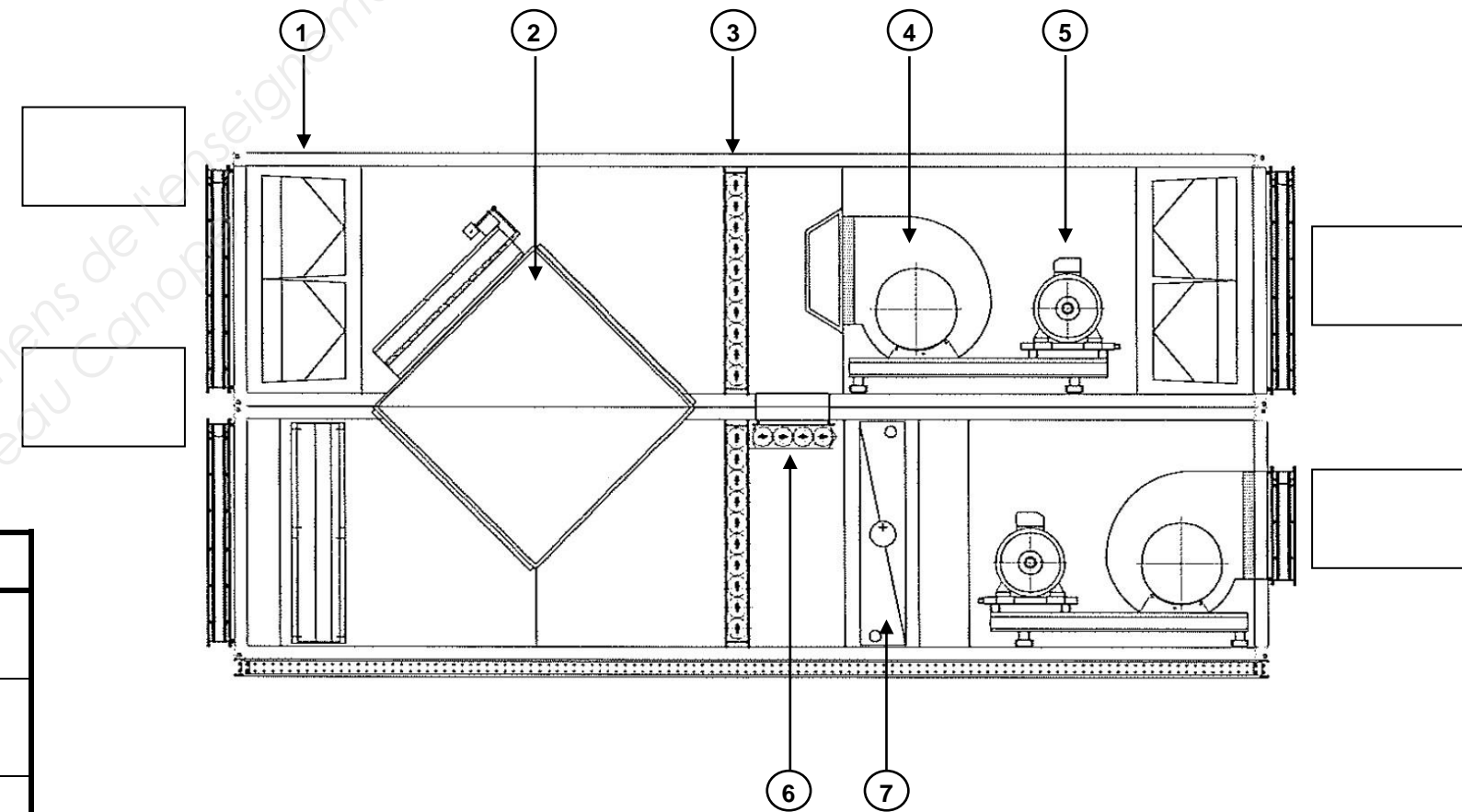
N°	Nom	Fonction / rôle
1		
2		
3		
4		
5		
6		
7		

/ 7

2° Compléter les rectangles par les appellations :

« Air Neuf » – « Air repris » – « Air Soufflé » – « Air rejeté »

/ 4



3° Schématiser par des flèches de couleur à l'intérieur de la CTA :

- **En Bleu :** le cheminement de l'Air Neuf
- **En Rouge :** le cheminement de l'Air Repris

/ 3

Code examen : 45022709	B.P. Monteur en installations du génie climatique et sanitaire	E.1 Epreuve écrite	S. 2017	DR 6/9
---------------------------	---	--------------------	---------	--------

NE RIEN ECRIRE DANS CETTE PARTIE

3° Relever les caractéristiques de chaque point et compléter le Tableau suivant :

Partie 6 : Interpréter les informations sur le diagramme psychrométrique

(C1.2) Décoder les plans et schémas

(C2.5) Représenter graphiquement tout ou partie d'installation

On donne :

- Le schéma de principe de la serre bioclimatique DT 7/12
- Un extrait du CCTP DT 6/12
- Les caractéristiques de l'Air :
 - Air extérieur : **-5°C** avec **90%** d'humidité
 - Dans la serre : **+15°C**
 - Air de soufflage : **+20°C**

• Débit d'air soufflé : **Qv = 3400 m³/h**

• Les formules :

○ $Qm = Qv / Vs$ avec **Qm** : débit massique d'air en kgas / s
Qv : débit volumique d'air en m³ / s
Vs : volume spécifique en m³ / kgas

○ $P = Qm \times \Delta h$ avec **P** : puissance en kW
Qm : débit massique d'air en kg as/ s
Δh : différence d'enthalpie entre l'entrée et la sortie en kJ / kgas

On exige :

- Des réponses claires et précises
- Des valeurs accompagnées de leur unité
- Un tracé propre sur le diagramme avec le repérage de chaque point

On demande :

1° Placer sur le diagramme de l'air humide :

- le point **A** caractéristique de l'air extérieur en hiver
- le point **B** caractéristique de l'air dans la serre
- le point **C** caractéristique de l'air de soufflage

/ 3

2° Tracer l'évolution de l'air sur le diagramme de l'air humide DR 8/9.

/ 1

Réf.	T°. sèche (Ts)	T° humide (Th)	T. rosée (Tr)	Taux (HR)	Enthalpie (h)	Teneur (x)	Volume Spécifique (Vs)
	C°	C°	C°	%	kJ/kgas	kg/kgas	m³/kgas
A : Air extérieur	-5°C	X	X				
B : Air dans la serre	+15°C						
C : Air de soufflage	+20°C						

/ 8

4° Avec la formule donnée, exprimer le débit d'air massique Qm en kgas/s

/ 2

5° Tracer sur le diagramme DR 9/11, la variation d'enthalpie entre l'entée et la sortie de l'échangeur double flux

/ 1

6° Déterminer la puissance P en kW fournie par l'échangeur double flux dans les conditions :

Air d'entrée : + 15°C

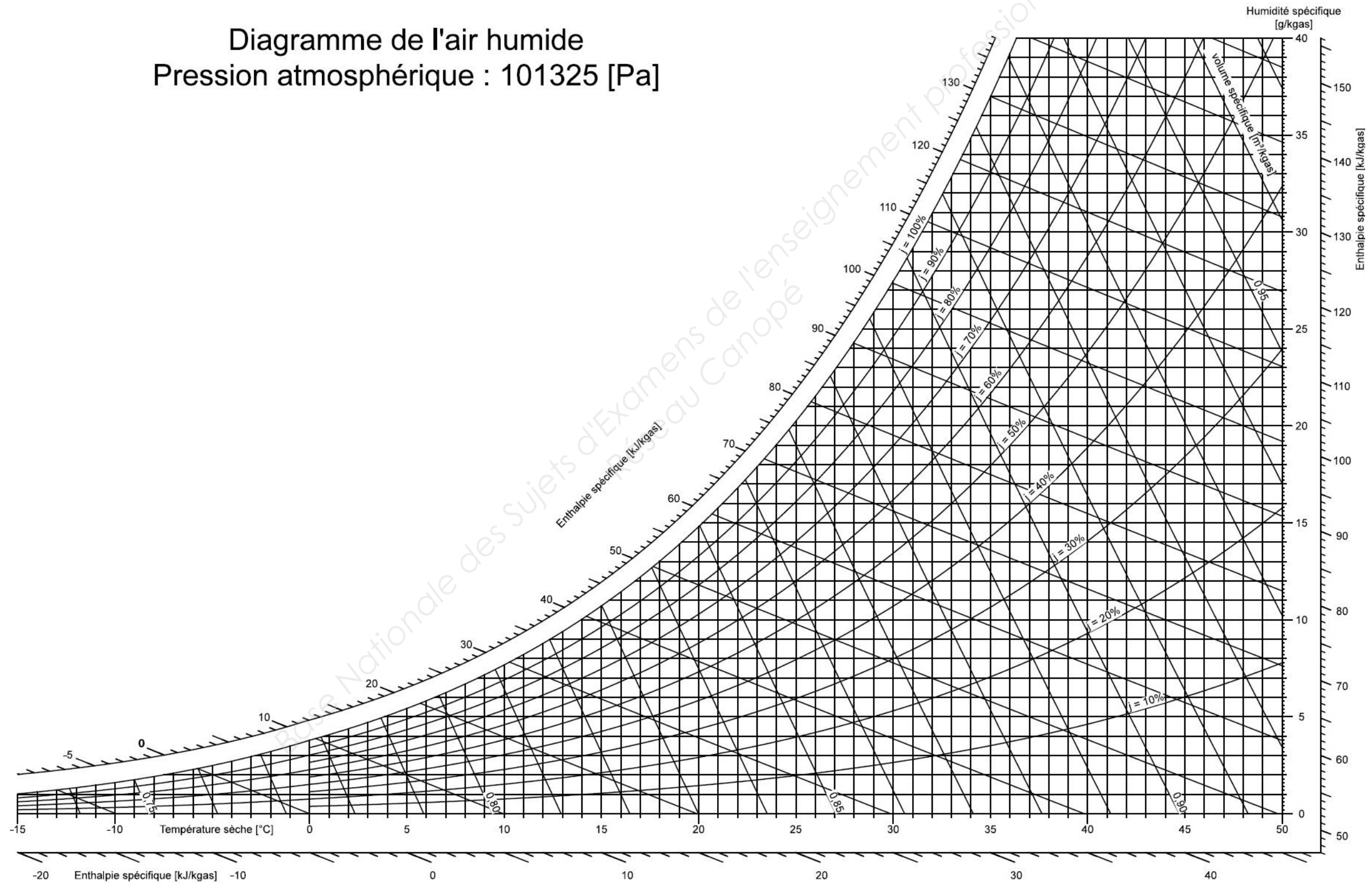
Air de soufflage : + 20°C

/ 2

Code examen : 45022709	B.P. Monteur en installations du génie climatique et sanitaire	E.1 Epreuve écrite	S. 2017	DR 7/9
---------------------------	---	--------------------	---------	--------

NE RIEN ECRIRE DANS CETTE PARTIE

Diagramme de l'air humide Pression atmosphérique : 101325 [Pa]



Code examen :

45022709

**B.P. Monteur en installations du génie
climatique et sanitaire**

E.1 Epreuve écrite

S. 2017

DR 8/9

NE RIEN ECRIRE DANS CETTE PARTIE

Partie 7 : Raccordement électrique de la CTA

- (C1.2) Décoder les plans et schémas
- (C2.1) Organiser son intervention
- (C2.3) Choisir l'outillage, les équipements d'intervention et de sécurité

On demande :

- De choisir le titre d'habilitation nécessaire
- De citer les opérations à planifier.
- De prévoir le matériel et les équipements nécessaires
- D'établir le raccordement du moteur de la CTA
- De vérifier le bon fonctionnement

On donne :

- Extrait de notice technique CTA CAMPOS DT 9/12 et DT10/12
- Un extrait du CCTP DT 6/12

On exige :

- Des explications précises
- Une chronologie et une préparation logique et conforme à la norme NFC 18-510
- Une représentation claire et explicite

1° Quel titre d'habilitation minimum devez-vous posséder pour effectuer le raccordement du moteur.

B0 B1V B2V BS BP BR

Signification de l'abréviation B : _____

/ 2

2° Numéroté par ordre chronologique les opérations à planifier pour réaliser cette intervention de raccordement :

Condamner		Séparer l'ouvrage des sources de tension
Etablir la mise à la terre	1	Délimiter et signaler la zone de travail
Identifier		Vérifier l'Absence de tension

/ 3

3° Citer les 3 EPI qu'il faut prévoir pour réaliser cette intervention ?

- _____
- _____
- _____

/ 3

4° Faire la liste du matériel nécessaire pour réaliser votre intervention en toute sécurité :

- Pour le raccordement sur le moteur :

- _____
- _____
- _____
- _____

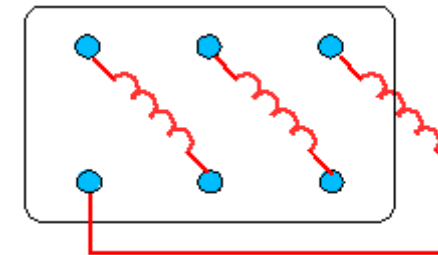
/ 4

5° Sachant que la tension délivrée est de 400v, d'après la documentation constructeur, indiquer quel type de couplage il faut réaliser dans la plaque à bornes du Moteur : (Entourer la bonne réponse)

Etoile ou Triangle

/ 1

6° Représenter le couplage choisi :



/ 2

7° Indiquer dans quel sens doit tourner ce moteur et ce qu'il faut faire s'il est entraîné dans le mauvais sens.

Sens de rotation : _____

/ 2

Code examen :

45022709

**B.P. Monteur en installations du génie
climatique et sanitaire**

E.1 Epreuve écrite

S. 2017

DR 9/9

Copyright © 2026 FormaV. Tous droits réservés.

Ce document a été élaboré par FormaV® avec le plus grand soin afin d'accompagner chaque apprenant vers la réussite de ses examens. Son contenu (textes, graphiques, méthodologies, tableaux, exercices, concepts, mises en forme) constitue une œuvre protégée par le droit d'auteur.

Toute copie, partage, reproduction, diffusion ou mise à disposition, même partielle, gratuite ou payante, est strictement interdite sans accord préalable et écrit de FormaV®, conformément aux articles L.111-1 et suivants du Code de la propriété intellectuelle. Dans une logique anti-plagiat, FormaV® se réserve le droit de vérifier toute utilisation illicite, y compris sur les plateformes en ligne ou sites tiers.

En utilisant ce document, vous vous engagez à respecter ces règles et à préserver l'intégrité du travail fourni. La consultation de ce document est strictement personnelle.

Merci de respecter le travail accompli afin de permettre la création continue de ressources pédagogiques fiables et accessibles.