



Ce document a été mis en ligne par l'organisme [FormaV](#)®

Toute reproduction, représentation ou diffusion, même partielle, sans autorisation préalable, est strictement interdite.

Pour en savoir plus sur nos formations disponibles, veuillez visiter :

[www.formav.co/explorer](http://www.formav.co/explorer)

SESSION 2018

B.P. Monteur en installations du génie climatique et sanitaire

**EPREUVE E.1**

**« Etude et préparation d'une installation »**

Durée : 4 h 00 - Coefficient : 4

**EPREUVE ECRITE**

**DOSSIER TECHNIQUE**

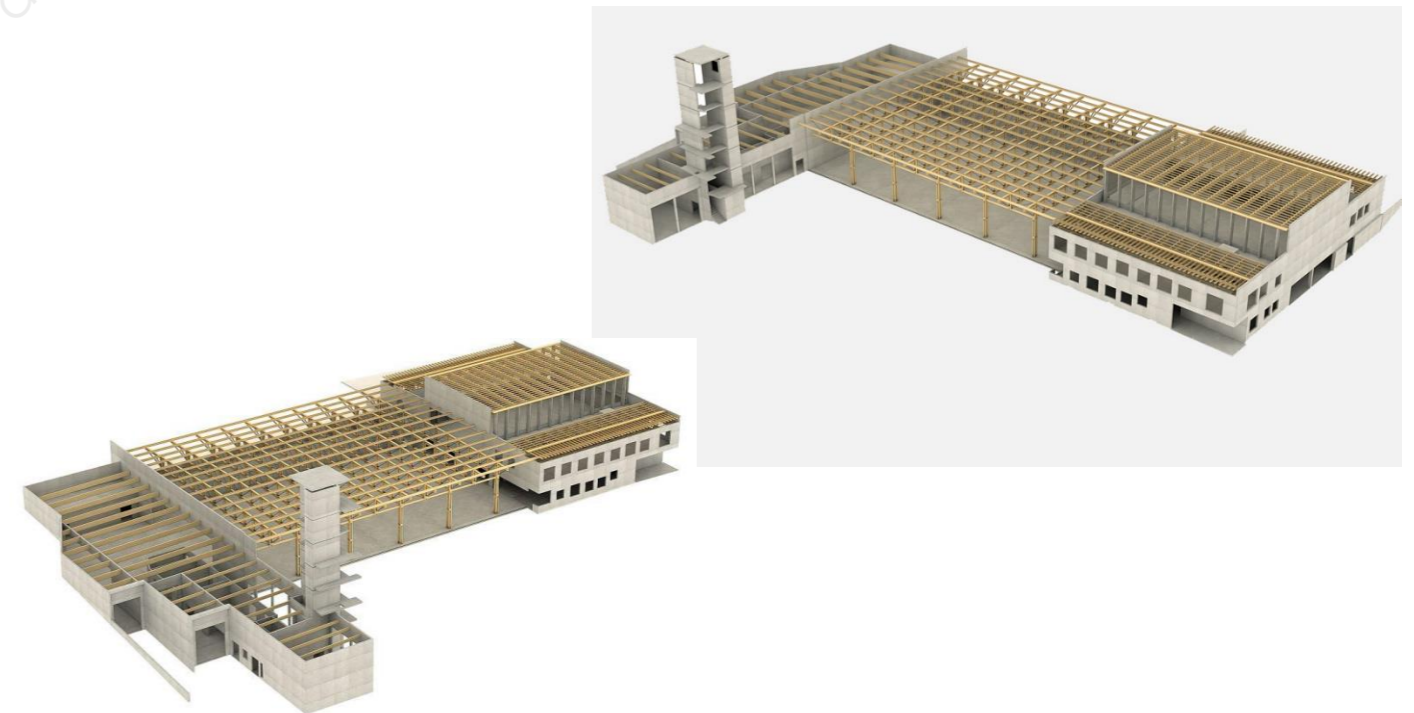
Vous êtes en possession du DOSSIER TECHNIQUE concernant la construction d'un EHPAD, numéroté de DT 1/ 14 à 14/ 14 et constitué de :

FOLIOS	THEMES
DT 2/14	Plan de masse
DT 3/14	Plans des façades et coupes
DT 4/14	Coupe transversale du rez de chaussée
DT 5/14	Plan de la chaufferie
DT 6/14	Schéma de principe de la chaufferie
DT 7/14 à DT 10/14	Extraits du CCTP
DT 11/14	Normalisation des canalisations / Documentation circulateur DAB
DT 12/14	Dosage Glycol / Documentation vase d'expansion
DT 13/14	Extrait du BO Santé – Protection sociale – Solidarité no 2011/1 du 15 février 2011
DT 14/14	Documentation Adoucisseur / Traitement des déchets

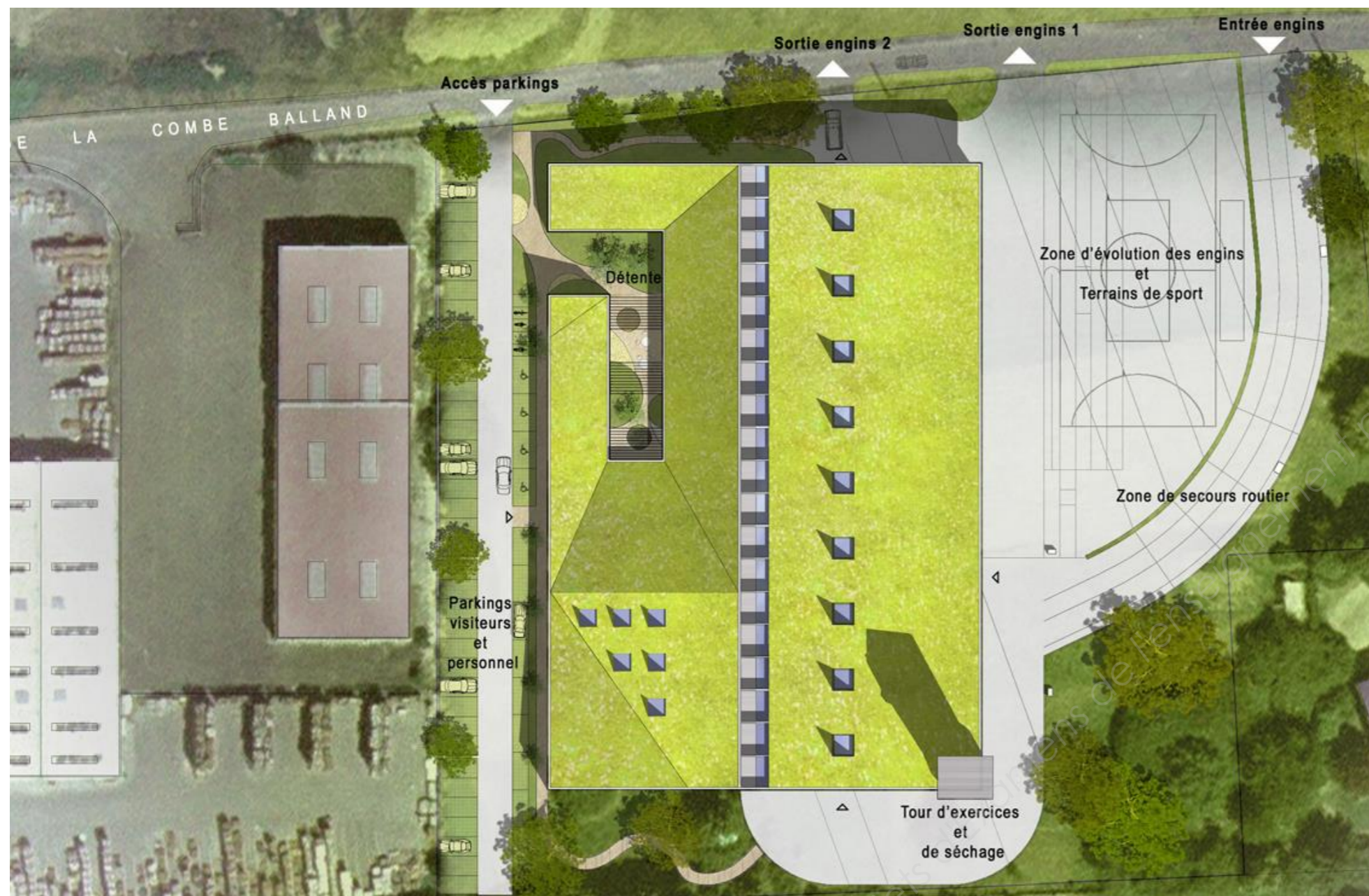
Construction du centre de secours de Besançon Est à Chalezeule (25)

Maître d'ouvrage : SDIS 25

Surface SDO : 4 160 m2

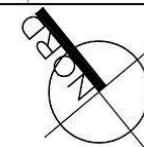


Code examen: <b>18SP-BP MIGCS U10</b>	Session 2018	DOSSIER TECHNIQUE 1/14
<b>BP</b>	<b>Monteur Installateur de Génie Climatique et Sanitaire</b>	
E1- Etude et préparation d'une réalisation		
Durée total : 4h		Coef : 4



Plan de masse -

0 25 50 m

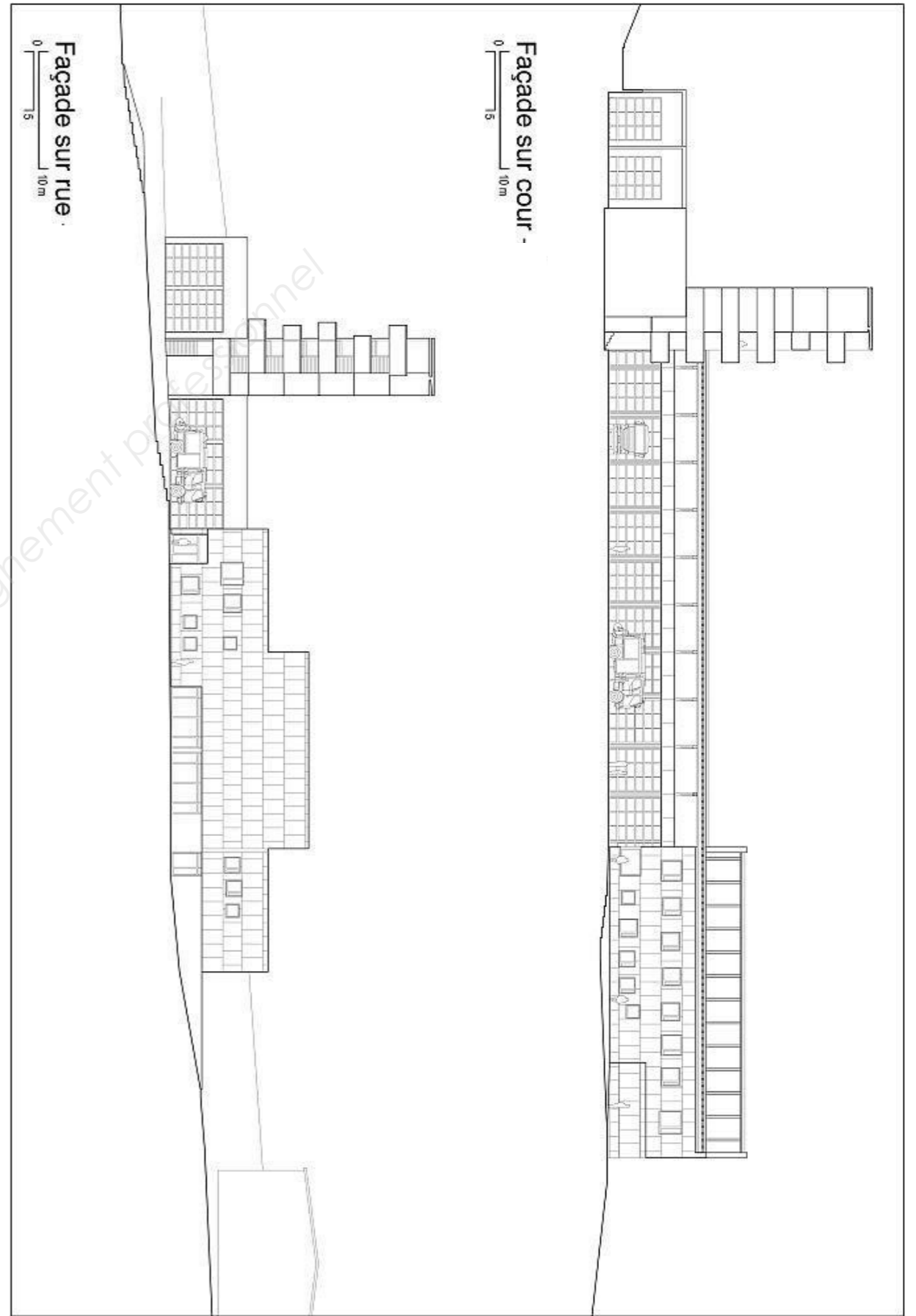
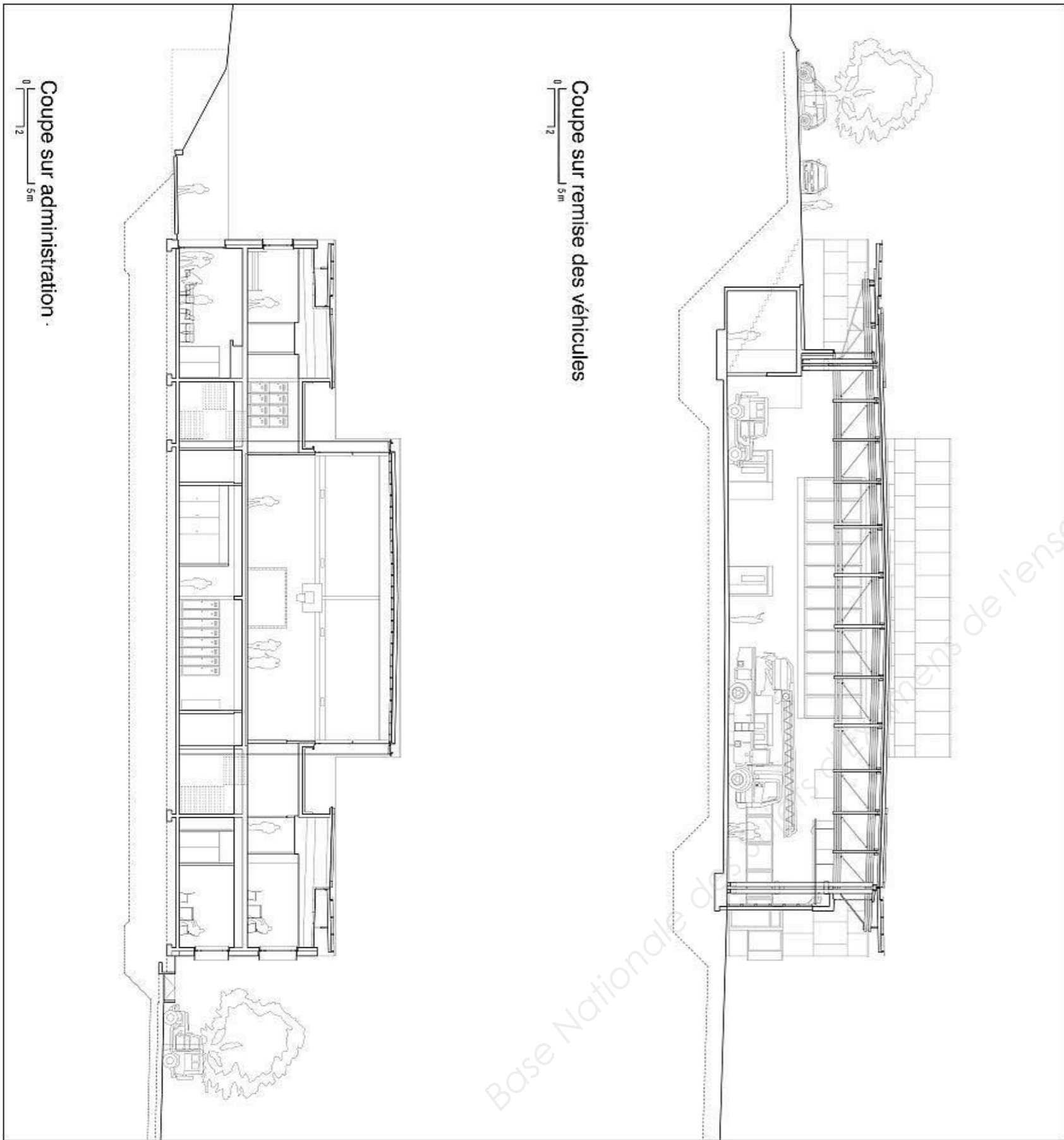


**Construction du centre de secours Besançon Est**

**Maître d'ouvrage : SDIS 25**

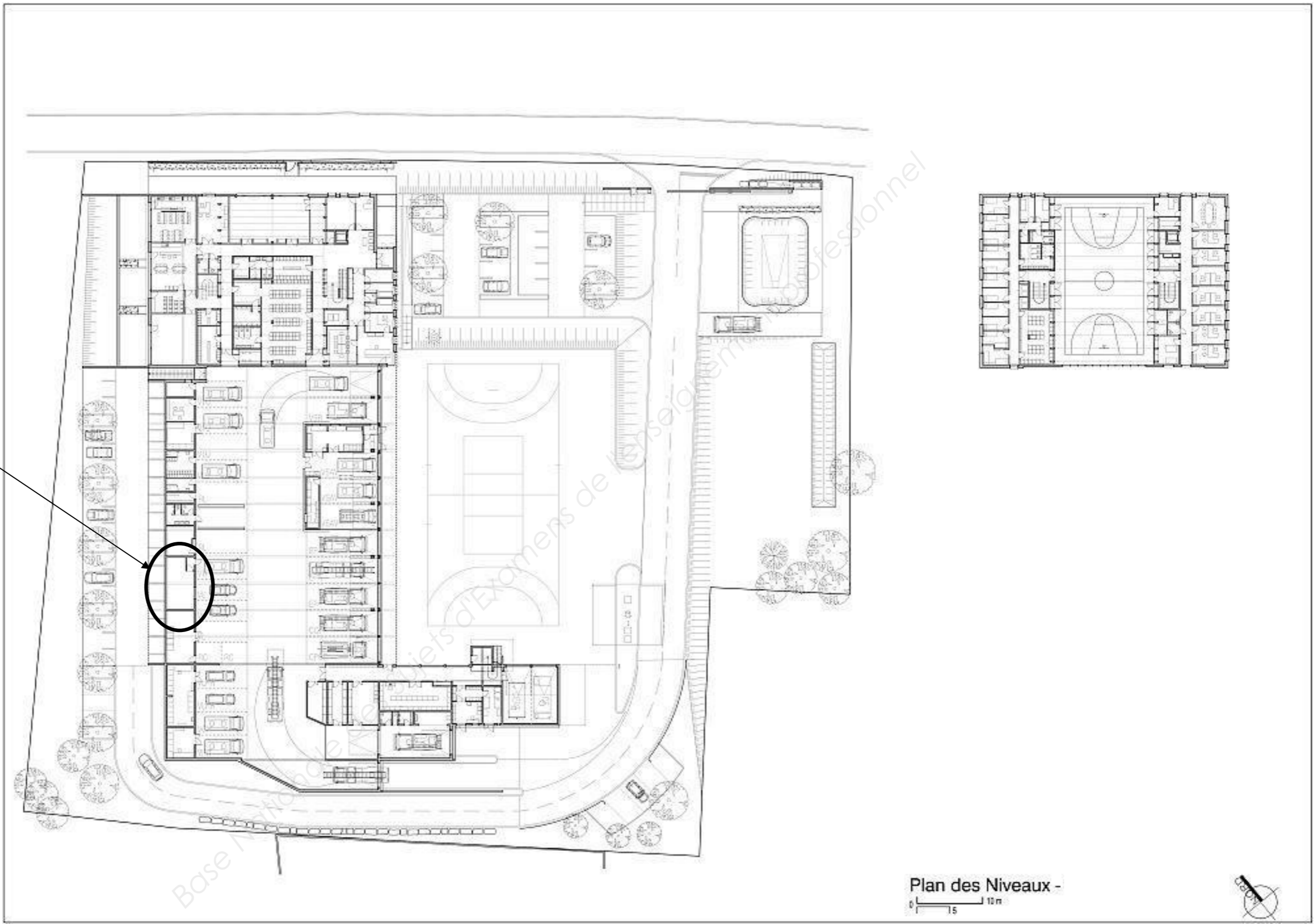
**Surface SDO : 4 160 m<sup>2</sup>**

Code examen: <b>18SP-BP MIGCS U10</b>	<b>B.P. Monteur en installations du génie climatique et sanitaire</b>	<b>E.1 Epreuve écrite</b>	<b>S. 2018</b>	<b>DT 2/14</b>
--	---	---------------------------	----------------	----------------

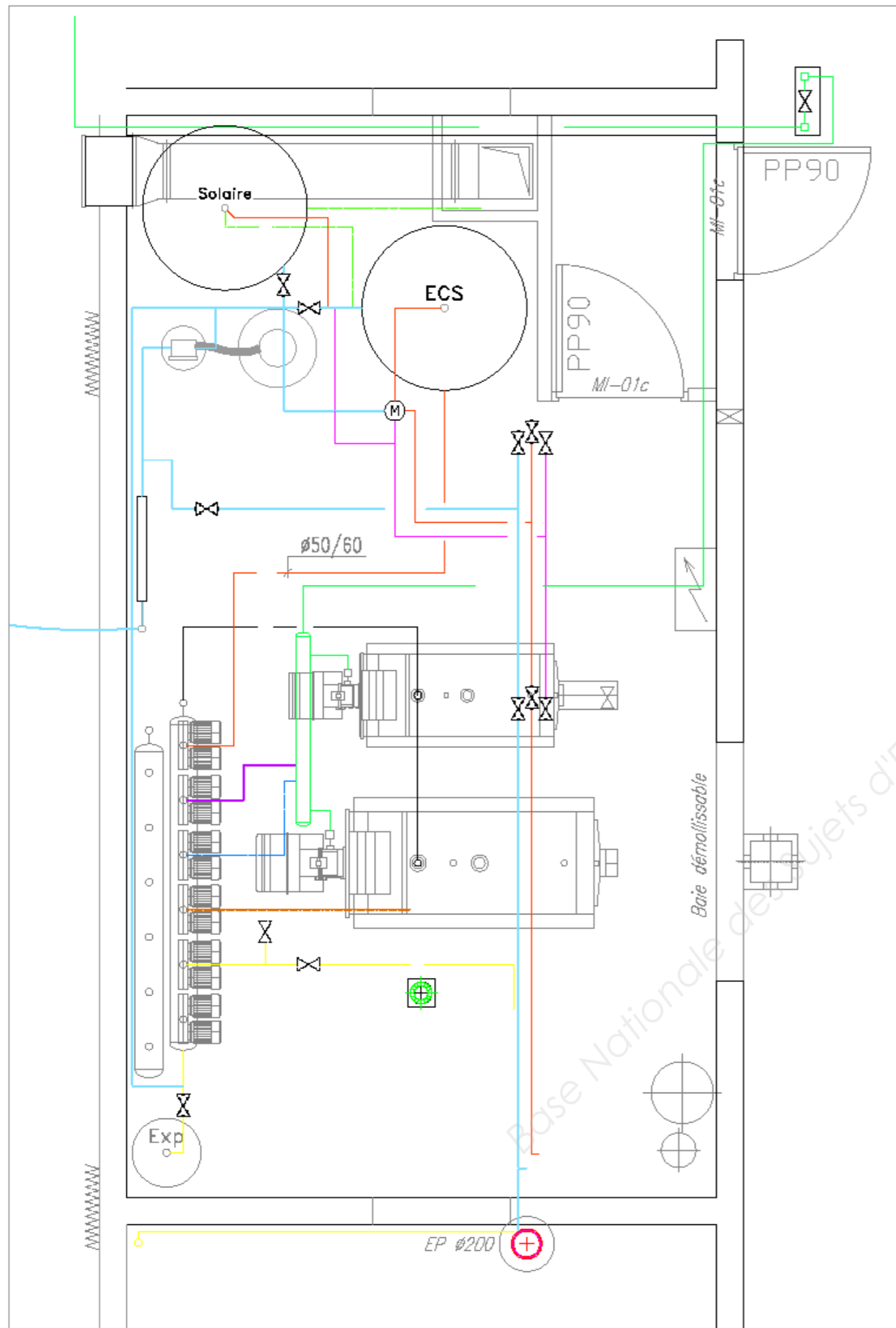


Code examen: 18SP-BP MIGCS U10	<b>B.P. Monteur en installations du génie climatique et sanitaire</b>	E.1 Epreuve écrite	S. 2018	DT 3/14
-----------------------------------	---	--------------------	---------	---------

Local chaufferie



Code examen: 18SP-BP MIGCS U10	<b>B.P. Monteur en installations du génie climatique et sanitaire</b>	E.1 Epreuve écrite	S. 2018	DT 4/14
-----------------------------------	---	--------------------	---------	---------



Plan de la chaufferie  
(Echelle non contractuelle)

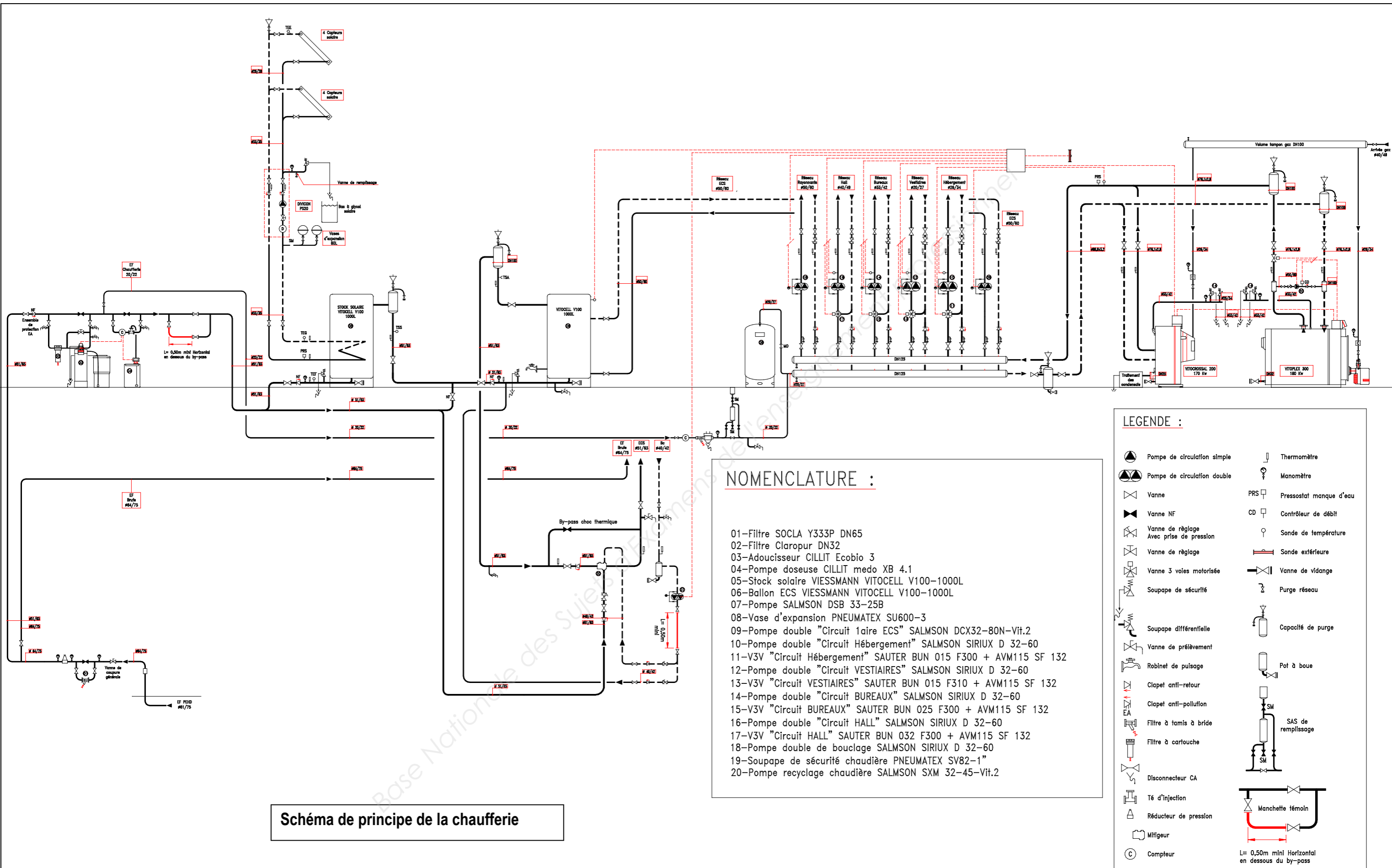
Base Nationale des Sujets d'Examens de l'enseignement professionnel

Code examen:  
18SP-BP MIGCS U10

**B.P. Monteur en installations du génie climatique et sanitaire**

E.1 Epreuve  
écrite

S. 2018 DT 5/14



## (C.C.T.P.) CAHIER DES CLAUSES TECHNIQUES PARTICULIÈRES

## LOT N°14- CHAUFFAGE-VENTILATION

## MAÎTRISE D'OUVRAGE

Maîtrise d'Ouvrage:	<b>SDIS 25</b> 10, Chemin de la clinière 25 042 BESANÇON Cedex email : aurelien.perrin@sdis25.fr	Tel : 03 81 85 36 00 Fax : 03 81 85 37 09	Aurélien Perrin
Maître d'Ouvrage délégué :	<b>SedD</b> 8, Rue Louis Garnier 25 008 BESANÇON Cedex email : t.gallat@sedd25.fr	Tel : 03 81 41 85 35 Fax : 03 81 41 46 51	Thierry Gallat

## MAÎTRISE D'ŒUVRE

Maîtrise d'Œuvre: (Mandatitaire)	<b>S.C.P. ARCHITECTURES AMIOT-LOMBARD</b> 1 Rue Nicolas Bruand 25 000 BESANÇON email : architectures.amiot-lobard@wanadoo.fr	Tel : 03 81 50 65 30 Fax : 03 81 50 57 99	Vincent LOMBARD 03 81 52 19 70
BET Structure, Economiste :	<b>Cabinet CHOLLEY / ALC Ingénierie</b> 2 Route d'Épinal 25 490 ÉCOLE VALENTIN email : cholley.alc@wanadoo.fr	Tel : 03 81 80 74 46 Fax : 03 81 80 74 45	Mme GIRARDET Mr Génie
BET Fluides + Electricité :	<b>B.E.T. BELLUCCI</b> Rue du Gay - ZI de Thise BP 902 25 031 BESANÇON email : contact@bet-bellucci.com	Tel : 03.81.89.22.25 Fax : 03.81.80.70.75	Mr Duval Mr Brey

## AUTRES INTERVENANTS

Bureau de Contrôle :	<b>ALPES CONTROLES</b> Parc des Grands Crus 60 H, Avenue du 14 Juillet 21 300 CHENOVE email : alpescontroles@orange.fr	Tel : 03 80 52 21 68 Fax : 03 80 52 25 36	Mr Henon-Hilairé 06 06 96 83 86
Coordonnateur SPS:	<b>SOCOTEC BESANÇON</b> Parc d'activité La Fayette 4, rue du Colonel Maurin 25 000 BESANÇON email : gilles.maitre@socotec.fr	Tel : 03 81 41 15 00 Fax : 03 81 41 30 34	Mr Maître



S.C.P. ARCHITECTURES AMIOT-LOMBARD - 1 Rue Nicolas BRUAND - 25000 BESANÇON

## 2. DESCRIPTION DES INSTALLATIONS

## 2.1. PRODUCTION DE CHALEUR

La production de chaleur nécessaire au chauffage des locaux sera assurée par une chaufferie fonctionnant au gaz naturel.

- Pression d'alimentation réseau : 300 mbar
- PCI gaz : 10kwh/m3 (n)

Le détendeur gaz 20 mbar d'alimentation des brûleurs est installé sur la canalisation DN40 juste avant la capacité tampon gaz.

## 2.1.1. CHAUDIERE GAZ NATUREL ET BRULEUR

Il sera placé deux chaudières assurant en moyenne 60% de la puissance totale nécessaire. Une chaudière sera de type traditionnelle, la deuxième chaudière sera de type condensation.

La chaudière à condensation sera a 100% prioritaire.

Chaudière gaz acier basse temperature et bruleur

- Marque : VISSMANN ou équivalent,
- Type : VITOPLEX 300 TX 3 – 180 kW

Chaudière gaz a condensation en acier inoxydable

- Marque : VISSMANN ou équivalent,
- Type : VITOCROSSAL 200 CM2 – 170 kW

## 2.1.3. EXPANSION ET SECURITES

Chaque chaudière sera équipée de deux soupapes de sureté, tardées à 3 bars, et placées sur la sortie hydraulique avant tout organe d'isolement.

Soupapes de sécurité

- Marque : PNEUMATEX ou équivalent,
- Type : SV 82 – 1" (200 kW – 3 bars)
- Construction :
  - Corps et siège en laiton, et joint d'étanchéité de soupape en EPDM
  - Membrane de séparation entre le ressort et le circuit hydraulique
  - Capuchon rotatif de contrôle manuel
  - Raccord d'évacuation taraudé, agrandi au diamètre supérieur
  - Tarage fixe a 3 bars
- Avec :
  - Entonnoir, marque CGR, type 441, 250x100 mm – Sortie Ø 60,3x3,2
  - Tube fer noir Ø 33,7x2,9, entrée
  - Tube fer noir Ø 42,4x2,9, sortie
  - Peinture antirouille, accessoires de pose et de fixation

Code examen:  
18SP-BP MIGCS U10**B.P. Monteur en installations du génie  
climatique et sanitaire**

E.1 Epreuve écrite

S. 2018

DT 7/14

Un vase d'expansion sera place en chaufferie et sera raccorde sur le collecteur des circuits (coté retour) avec une vanne à poignée démontée.

#### Vase d'expansion

- Marque : PNEUMATEX ou équivalent,
- Type : SU 600-3
- Construction :
- Vase "cylindrique" en acier peint, mécano-soude étanche à l'air
- Socle ajouré pour installation verticale
- Vessie en caoutchouc BUTYL étanche aux gaz

.....

#### 2.1.5. POMPE DE CIRCULATION

##### Recyclage chaudière

La chaudière basse température sera équipée d'une pompe de recyclage simple. Elle sera de type centrifuge, monocellulaire, montage en ligne, à rotor noyé.

- Marque : SALMSON ou équivalent,
- Type : SXM 32-45

##### Circuit secondaire

Le circuit secondaire ECS sera équipé d'une pompe double. Elle sera de type centrifuge, Monocellulaire, montage en ligne, à rotor noyé.

- Marque : DAB ou équivalent,
- Type : VD 55/220-32M (ECS)

##### Circuit secondaire

- Marque : DAB ou équivalent
- Type : VD 55/220-32M

#### 2.1.6. DISTRIBUTION HYDRAULIQUE EN CHAUFFERIE

La distribution hydraulique de chauffage en chaufferie sera réalisée en tube acier avec calorifuge type coquille laine de roche avec revêtement PVC.

##### Tuyauterie chauffage

- Tube acier noir tarif 1:
- Ø 26,9x2,3 à Ø 88,9x3.2
- Avec :
- Peinture antirouille, accessoires de pose et de raccordement
- Supportage et colliers avec garniture insonorisante

##### Calorifuge chauffage

- Coquille laine de roche 25 mm + PVC M1, pour tube :
- Ø 26,9x3,2 à Ø 60,3x3,2
- Coquille laine de roche 30 mm + PVC M1, pour tube :

- Ø 76,1x2,9
- Ø 88,9x3.2
- Avec : accessoires de pose et de mise en œuvre
- L'ensemble des accessoires tels que nourrices, bouteilles de purges et de mélange, réduction, coude, etc. devront être calorifuge.

##### Vitesse de circulation

La vitesse doit être inférieure ou égale à 1 m/s

.....

### **2.3. PRODUCTION D'EAU CHAUDE SANITAIRE**

La production d'eau chaude sanitaire sera réalisée par un préparateur d'Eau Chaude Sanitaire, raccordé sur la production de chaleur en chaufferie.

#### 2.3.1. PREPARATEUR E C S

Le préparateur sera de type indépendant (ballon avec serpentin incorporé), et sera raccordé sur le circuit primaire.

##### Ballon indépendant

- Marque : VISSMANN ou équivalent,
- Type : VITOCCELL-V 100 - 1000 litres

.....

Code examen: <b>18SP-BP MIGCS U10</b>	<b>B.P. Monteur en installations du génie climatique et sanitaire</b>	<b>E.1 Epreuve écrite</b>	<b>S. 2018</b>	<b>DT 8/14</b>
--	---	---------------------------	----------------	----------------

## 2.4 EQUIPEMENT SOLAIRE

Le système comprendra des capteurs solaires thermiques plans vitrés, orientés au sud sud-ouest avec correction d'inclinaison, associés à un réservoir tampon ECS.

Le préchauffage de l'eau chaude sanitaire est réalisé par un serpentin cheminant dans le réservoir tampon.

L'appoint sera réalisé par un ballon ECS raccordé sur la chaudière. Ce système évite tous risques de production de légionellose.

### L'installation comprendra :

- Un champs de 8 capteurs solaires plans, implantés en toiture, fixés sur châssis métallique, pour une surface totale de 20,16 m<sup>2</sup> utile.
- Le circuit glycolé entre les capteurs et le réservoir tampon.
- Les modules de pompe de circulation, avec expansion et sécurité, bac et remplissage de glycol.
- Le réservoir tampon 1000 litres pour l'eau chaude sanitaire.
- Les coffrets électriques de commande et régulation des installations

Les équipements techniques, hors capteurs, seront disposés dans la chaufferie.

La hauteur statique de l'installation est de 12m

### 2.4.1. Capteurs solaires

Les capteurs seront de marque De Dietrich de type DIETRISOL PRO 2,5

- Caractéristiques :

- Surface brute : 3,32 m<sup>2</sup>
- Surface de l'absorbeur : 2,52 m<sup>2</sup>
- contenance : 2 dm<sup>3</sup>

-Protection :

Les capteurs doivent être protégés contre les risques de gel par utilisation d'un fluide caloporteur de haute qualité (mélange eau-mono propylène glycol) assurant une protection antigel jusqu'à environ -24°C

### 2.4.2. Préparateurs ECS

Le préparateur ECS sera de marque VIESSMANN type VITOCCELL type 100V

- Caractéristiques :

- Capacité : 1000 l
- Poids à vide : 280 kg
- Volume serpentin échangeur ECS : 2,13 dm<sup>3</sup>

### 2.4.3. Tuyauteries boucle solaire

Canalisations en cuivre de diamètre 28x1

- Caractéristiques :

- Longueur totale canalisation : 28 m
- 

-Température maxi de fonctionnement : 110°C

### 2.4.4. Sécurité

- La sécurité de surpression sera assurée par une soupape de sécurité haute température de marque CALEFFI de type SHT15C3 tarée à 3bar.

La soupape sera raccordée à un bac de récupération spécial fluide glycolé.

- La sécurité d'expansion sera assurée par deux vases fermés à membrane de marque Pneumatex type STATICO SD.

### 2.4.2. RESERVOIR TAMPON ECS

Le stock tampon eau chaude sanitaire aura une capacité totale de 1000 litres et sera raccordé au module de stratification par l'intermédiaire d'un serpentin intégré au ballon.

#### Réservoir tampon

- Marque : VIESSMANN ou équivalent,
- Type : VITOCCELL-V 100 type CVA 1000 litres

.....

## 2.6 EQUIPEMENT CHAUFFAGE

### 2.6.5. DISTRIBUTION HYDRAULIQUE

La distribution hydraulique de chauffage sera réalisée en tube acier avec calorifuge type coquille laine de roche.

#### Tuyauterie acier

- Tube acier noir tarif 1,
- Ø 21,3x2,3 à Ø 60,3x3,2
- Avec :
- Peinture antirouille, accessoires de pose et de raccordement
- Supportage et colliers avec garniture insonorisante

#### Vitesse de circulation

La vitesse doit être inférieure ou égale à 0,7 m/s

.....

Code examen: <b>18SP-BP MIGCS U10</b>	<b>B.P. Monteur en installations du génie climatique et sanitaire</b>	<b>E.1 Epreuve écrite</b>	<b>S. 2018</b>	<b>DT 9/14</b>
--	---	---------------------------	----------------	----------------

### 3. SPECIFICATIONS TECHNIQUES DETAILLEES

#### 3.1. NOTES TECHNIQUES

##### 3.1.1. DONNEES DE BASE ET CONDITIONS CLIMATIQUE

###### Situation géographique

- Site : Besançon
- Altitude : 250 m
- Zone "hiver" : H1
- Zone "été" : Ec
- Latitude : 44.7°

###### Conditions climatiques externes

###### - Conditions extérieures de base "hiver"

- Temperature : -13 °C
- Hygrométrie : 90 %

###### - Conditions extérieures de base "été"

- Temperature : 32°C
- Hygrométrie : 50%

###### Conditions climatiques intérieures

###### - Températures moyennes "hiver"

- Hall, circulation, escalier : 18°C
- SAS, accueil, bureau, salle formation, salle a manger, foyer, sanitaire : 19 °C
- Chambres : 19°C
- Décontamination : 19°C
- Dépôt, rangement, archives, entretien, réserves : 16 °C
- Matériel divers, SAV, spécial, RCH, dépollution, compresseur
- Vestiaires : 21 °C
- Douche : 22°C
- Nid guêpe, réserves habillement, réarmement, désarmement : 6°C
- Dépôt rangement, atelier ARI, stockage ARI, réserves App : 10°C
- Hall véhicule, séchage tuyau, travée VSAV : 6°C avec possibilité de dérogation a 16°C

###### - Températures moyennes "été"

- été : 25°C en local alerte, énergie et salle d'opération

.....

##### 3.1.3. BILAN THERMIQUE

Le bilan de puissance pris en compte pour le dimensionnement de la chaufferie est le suivant :

- Circuit Radiateur bureau 32 kW
- Circuit Radiateur hébergement 12 kW
- Circuit Radiateur vestiaires, douches 8, 50 k W
- Circuit Radiateurs hall véhicule 42, 30 kW

- Circuit panneau rayonnant 70 600 W
- Production ECS 58 kW (1/3 de la puissance de l'échangeur)
- Surpuissance 10 k W

TOTAL 233, 40 kW

Les chaudières seront dimensionnées pour qu'en cas de panne d'un générateur la puissance nominale des autres générateurs soit au moins égales a 60% de la puissance utile (en zone H1).

##### 3.1.4. REGIMES DE TEMPERATURE

Les régimes de températures retenus pour le dimensionnement des équipements sont les suivants :

- Circuit Radiateurs : 75/60 °C
- Production ECS : 80/50 °C

#### 4. Réseau d'alimentation gaz

Le réseau de distribution est conforme au DTU 65.4.

Les canalisations sont en acier tarif3

- Bouteille tampon : DN 100 (114,3 x 4,5)
- Tuyauterie d'alimentation brûleur : DN 25 (33,7 x 3,2)

Le volume total tampon gaz (bouteille tampon + tuyauterie alimentation brûleur) doit respecter un volume minimum correspondant à la Loi du 1/1000<sup>ème</sup> :

$$V_{\text{total tampon gaz}} = \frac{Qv_{\text{réel corrigé gaz}}}{1000} \quad \text{avec } Qv \text{ en m}^3/\text{h} \text{ et } V \text{ en m}^3$$

$$Qv_{\text{réel corrigé gaz}} = \frac{p_{\text{atm}} \times Qv_{\text{théorique gaz}} \times (\theta_{\text{gaz}} + 273)}{273 \times (p_{\text{atm}} + p_{\text{alimentation gaz brûleur}})}$$

Avec :  $p_{\text{atm}} = 1013 \text{ hPa}$

$p_{\text{alimentation gaz brûleur}} = 20 \text{ mbar}$

$$Qv_{\text{théorique gaz}} = \frac{\text{Puissance totale chaudière (kW)}}{\text{PCI gaz (kW.h/m}^3 \text{ (n))}}$$

$\theta_{\text{gaz}} = 15 \text{ °C}$

Code examen: 18SP-BP MIGCS U10	B.P. Monteur en installations du génie climatique et sanitaire	E.1 Epreuve écrite	S. 2018	DT 10/14
-----------------------------------	---	--------------------	---------	----------

## Normalisation des canalisations acier

Normes				NF A 49-145	NF A 49-146	NF A 49-141	NF A 49-112				
Températures admissibles				de -10°C à 110°C		de -10°C à 200°C	de -15°C à 3200°C				
PMA	Tubes filetés			10 bars	16 bars	Selon Température avec max=36 bars					
	Tubes lisses			16 bars	25 bars						
Filetable				OUI	NON	NON					
Domaines d'utilisation				EFS, ECS, Vapeur BP, Air Comprimé			ECHT, Vapeur HP				
De (mm)	DN	Filetage	Ancienne Appellation	Epaisseur (mm)	Section Intérieure (mm <sup>2</sup> )	Epaisseur (mm)	Section Intérieure (mm <sup>2</sup> )	Epaisseur (mm)	Section Intérieure (mm <sup>2</sup> )	Epaisseur (mm)	Section Intérieure (mm <sup>2</sup> )
13.5	8	1/4	8*13	2.0	70.9	2.3	62.2			2.0	70.9
17.2	10	3/8	12*17	2.0	136.8	2.3	125			2.0	137
21.3	15	1/2	15*21	2.3	219.0	2.6	204			2.0	235
26.9	20	3/4	20*27	2.3	390.6	2.6	370	2.0	411.9	2.3	391
33.7	25	1	26*34	2.9	611.4	3.2	585	2.3	665.1	2.3	665
42.4	32	1 1/4	33*42	2.9	1052.1	3.2	1018	2.6	1086.9	2.6	1087
48.3	40	1 1/2	40*49	2.9	1418.6	3.2	1379	2.6	1459.0	2.6	1459
60.3	50	2	50*60	3.2	2281.7	3.6	2215	2.9	2332.8	2.9	2333
76.1	65	2 1/2	66*76	3.2	3815.5	3.6	3728	2.9	3881.5	2.9	3882
88.9	80	3	80*90	3.2	5345.6	4.0	5140	3.2	5345.6	3.2	5346
114.3	100	4	102*114	3.6	9008.8	4.5	8709	3.6	9008.8	3.6	9009
139.7	125	5		4.5	13416.6	4.5	13417	4.0	13622.6	4.0	13623
165.1	150	6		4.5	19138.0	4.5	19138				
168.3	150							4.5	19930.6	4.5	19931
219.1	200									5.9	33751
273	250									6.3	53256
323.9	300									7.1	75331
355.6	350									8.0	90579
406.4	400									8.8	118725

## Documentation circulateurs DAB

### CIRCULATEURS - GAMME DOMESTIQUE doubles - à brides

Circulateurs à rotor noyé pour installations de chauffage et de climatisation.

Circulateurs à 2 moteurs et clapets intégré en sortie de pompe.

Corps fonte.

Boîtier moteur aluminium.

Turbine en technopolymère.

Arbre moteur acier inoxydable trempé monté sur paliers en graphite lubrifiés par le liquide pompé.

Chemises rotor, stator et bride de serrage en acier inoxydable.

Bagues d'étanchéité en éthylène-propylène et bouchon de purge en laiton.

Moteur à deux pôles de type asynchrone à rotor noyé, protégé, n'a besoin d'aucune protection externe contre la surcharge.

Plage de température du liquide : -10°C / +110°C

Liquide pompé : propre, sans corps solide ni huile minérale, non visqueux, chimiquement neutre, proche de l'eau

Glycol maxi : 30%

Pression maxi de service 10 bar

Protection : IP44

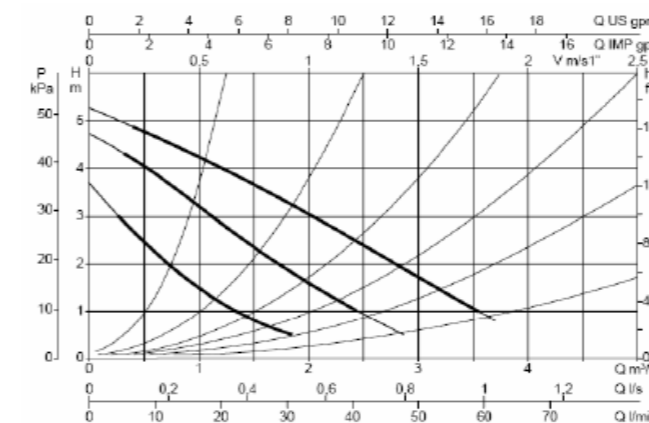
Classe d'isolement : F

Protège câble : PG 11

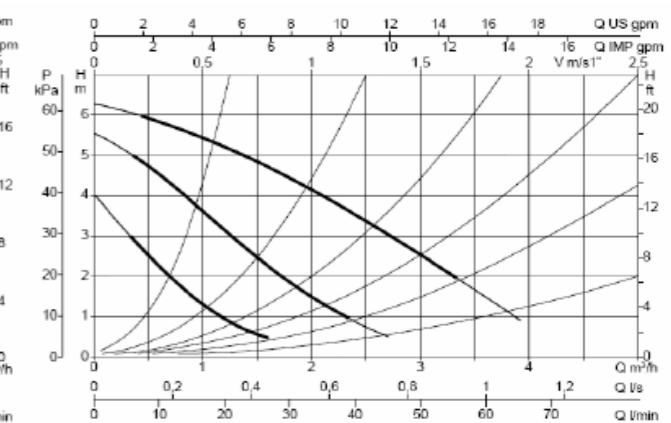


VD 55/220-32M

Courbes avec un seul moteur en fonctionnement  
VD 55/220-32M

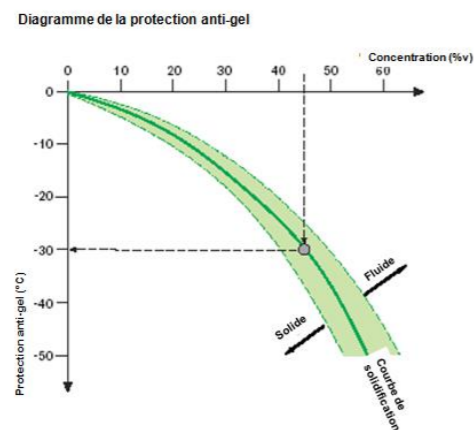


VD 65/220-32M



Détermination du pourcentage de glycol à injecter dans le circuit

pour obtenir la protection antigél préconisée par le fabricant:



**Tableau des coefficients e / coefficient d'expansion en l/m<sup>3</sup>**

	T(°C)	-20	-10	0	10	20	30	40	50	60	70	80	90	100	110	120	130
<b>Additif (%)</b>																	
0				0	1	2	4	8	12	17	23	29	36	43	52	60	69
10				1	3	5	7	11	15	20	26	32	39	46	55	63	73
20				2	5	8	11	14	18	23	29	35	42	49	58	67	76
30			1	4	7	10	13	16	21	26	31	38	44	52	60	69	78
40		4	7	10	13	15	17	21	25	30	36	42	49	56	64	73	82
50		6	9	12	15	18	20	24	28	33	39	45	52	59	67	76	85

Exemple :  
Température maxi de fonctionnement : 110 °C  
Pourcentage de glycol : 30%  
↳ e = 60 l/m<sup>3</sup>

**Tableau de Pression de vaporisation de l'eau glycolée Pd**

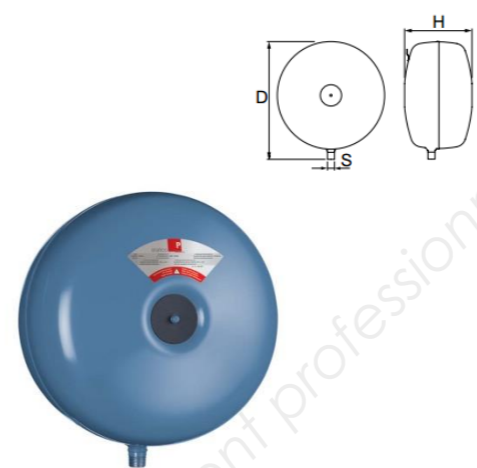
Température (°C)	100	110	120	130	140	150	160	170	180	190
30% de glycol	0	0,3	0,8	1,4	2,3	3,2	4,4	5,7	7,2	8,8
40% de glycol	0	0,2	0,6	1,2	2	2,9	4	5,2	6,6	8,1

Exemple :  
Température maxi de fonctionnement : 110 °C  
Pourcentage de glycol : 30%  
↳ Pd = 0,3 bar

Rappel du dimensionnement d'un vase d'expansion solaire :

$$V_N = \frac{V_n}{\eta_{vase}}$$

DOCUMENTATION VASE PNEUMATEX TYPE STATICO SD



**Statiko SD**  
En forme de disque

Type	VN [l]	PS <sub>CH</sub> [bar]	p0 [bar]	D	H	m	S
<b>3 bar (PS)</b>							
SD 8.3	8	3	1	314	166	3,5	R1/2
SD 12.3	12	3	1	352	199	3,7	R1/2
SD 18.3	18	3	1	393	222	4,1	R3/4
SD 25.3	25	3	1	436	249	5	R3/4
SD 35.3	35	3	1	485	280	6,4	R3/4
SD 50.3	50	3	1,5	536	316	8	R3/4
SD 80.3	80	3	1,5	636	346	12,7	R3/4
<b>10 bar (PS)</b>							
SD 8.10	8	10	4	314	166**	4,0	R1/2
SD 12.10	12	10	4	352	199**	5,1	R1/2
SD 18.10	18	10	4	393	222**	6,5	R3/4
SD 25.10	25	10	4	436	249**	8	R3/4
SD 35.10	35	10	4	485	280**	9,7	R3/4
SD 50.10	50	10	4	536	316**	12	R3/4
SD 80.10	80	10	4	636	346**	16	R3/4

VN = Volume nominal

<b>VN</b>	= volume de vase nécessaire en l = Vn / ηvase
↳ <b>Vn</b>	= volume NET = Ve + Vv+ (Vk + 10%)
↳ <b>Ve</b>	= volume de dilatation = Va . e
↳ <b>Va</b>	= volume total du réseau en l
↳ <b>e</b>	= coef. d'expansion dépendant de l'élévation de température.
↳ <b>Vv</b>	= volume de réserve = VA . 0,5 % (avec au minimum 3 litres)
↳ <b>Vk</b>	= volume des capteurs en l
↳ <b>ηvase</b>	= rendement du vase = (Pe - Po) / (Pe + 1)
↳ <b>Pe</b>	= pression finale en bar = PSV - 10%
↳ <b>PSV</b>	= Tarage de la soupape en bar
↳ <b>Po</b>	= pression de gonflage en bar = (Hst /10) + Pd + 0,3 bar + Δp
↳ <b>Hst</b>	= hauteur statique en m
↳ <b>Pd</b>	= pression de vaporisation à la température maxi en bar
↳ <b>Δp</b>	= pression différentielle de la pompe. Si vase sur l'aspiration de la pompe Δp = 0

Code examen: 18SP-BP MIGCS U10	<b>B.P. Monteur en installations du génie climatique et sanitaire</b>	E.1 Epreuve écrite	S. 2018	DT 12/14
-----------------------------------	---	--------------------	---------	-------------

## Analyse du réseau de production ECS solaire

Extrait du BO Santé – Protection sociale – Solidarité no 2011/1 du 15 février 2011

SANTÉ PUBLIQUE / Santé environnementale  
MINISTÈRE DU TRAVAIL, DE L'EMPLOI ET DE LA SANTÉ , Secrétariat d'État à  
LA SANTÉ

Direction générale de la santé

### 1. Légionelles et légionellose

Contexte sanitaire – Épidémiologie

Les légionelles sont des bactéries largement présentes dans les écosystèmes naturels et principalement dans les milieux hydriques. Elles prolifèrent dans les installations qui leur offrent des conditions

favorables (stagnation de l'eau, température de l'eau comprise entre 25 et 45 °C, nutriments tels que le fer ou le zinc). Elles peuvent contaminer les individus lorsque ceux-ci sont exposés à des aérosols d'eau (de dimension inférieure à 5 micromètres) issus de milieux où la bactérie a proliféré.

Les conséquences sanitaires des expositions aux légionelles sont variées. Les personnes peuvent contracter :

- des infections non pulmonaires de type grippal (fièvres de Pontiac notamment) dont l'issue est généralement favorable ;
- des infections pulmonaires graves appelées légionelloses.

La légionellose est une pneumopathie sévère, mais non contagieuse. La légionellose est, depuis 1987, une maladie à déclaration obligatoire (MDO) auprès des autorités sanitaires, aujourd'hui les agences régionales de santé (ARS).

### 2. Mesures de prévention à mettre en œuvre

La prévention du risque de prolifération des légionelles dans les réseaux d'ECS repose sur trois grands axes :

- éviter la stagnation de l'eau et en assurer une bonne circulation ;
- lutter contre l'entartrage et la corrosion par une conception et un entretien adaptés à la qualité de l'eau

et aux caractéristiques de l'installation ;

- maintenir l'eau à une température élevée dans les installations, depuis la production et tout au long des circuits de distribution et mitiger l'eau au plus près des points d'usage (pour éviter les brûlures).

### 3. Mise en œuvre en amont les conditions d'exploitation

Permettre la bonne circulation de l'eau dans les réseaux. La stagnation de l'eau est l'une des causes principales de développement des légionelles. L'attention doit être portée sur :

- l'identification et la suppression des canalisations ou équipements avec un débit d'eau nul ou très faible (bras morts) : ces types d'installation favorisent la formation de tartre et la prolifération des légionelles, notamment en tant qu'hôte de certains protozoaires, dans le biofilm présent à la surface en contact avec l'eau ; il s'agit notamment des piquages et des boucles dont les terminaux ne sont pas utilisés ;
- le respect des spécifications normatives relatives aux vitesses minimales de l'eau (DTU 60.11) ;

– le respect des obligations réglementaires relatives à la température de l'eau (arrêté du 30 novembre 2005). En outre, l'exploitation des réseaux d'ECS doit conjuguer deux contraintes essentielles : d'une part, le maintien d'une température supérieure à 50°C sur l'ensemble des réseaux est efficace pour contrôler la prolifération des légionelles ; d'autre part, la distribution d'une eau à une température maximale de 50°C aux points d'usage terminaux dans les pièces destinées à la toilette est nécessaire pour prévenir les brûlures.

### 4. Mesures de désinfection curative

Désinfection curative par choc thermique ou chimique : elle ne doit intervenir que si elle est nécessaire, à l'issue de la mise en œuvre des autres actions, notamment lorsque les mesures correctives n'ont pas été suffisantes pour assurer le rétablissement de la qualité de l'eau.

Procédé : Choc thermique uniquement dans les réseaux de distribution d'eau chaude en portant la température du réseau à 70 °C pendant au moins 30 minutes

### 5. Fréquences de surveillance

Dans les ERP autres que les établissements de santé, au niveau des points de surveillance mentionnés plus haut, la mesure de la température de l'ECS doit être réalisée au minimum une fois par mois et les analyses de légionelles au minimum une fois par an. La température de l'ECS, et en conséquence le risque de prolifération des légionelles dans les réseaux, sont tributaires de nombreux facteurs liés notamment à la maintenance des installations et au soutirage de l'eau : la maîtrise du risque lié aux légionelles est donc variable au cours du temps. Elle nécessite une attention permanente, basée entre autres sur ces opérations de contrôles réguliers qui doivent être reproduites chaque année.

Dans les établissements de santé et compte tenu de la plus grande vulnérabilité de certains patients, une vigilance particulière est nécessaire au niveau de la température de l'ECS : celle-ci doit être vérifiée chaque semaine au niveau des points d'usage, notamment dans les services qui accueillent des patients identifiés comme particulièrement vulnérables au risque de légionellose.

Concernant les analyses de légionelles et les mesures de désinfection curative, les campagnes peuvent être réparties au cours de l'année suivant le plan de prévention mis en place, en général de façon trimestrielle.

Code examen: 18SP-BP MIGCS U10	<b>B.P. Monteur en installations du génie climatique et sanitaire</b>	E.1 Epreuve écrite	S. 2018	DT 13/14
-----------------------------------	---	--------------------	---------	-------------

# Documentation adoucisseur:



Photo : adoucisseur BWT Rondomat Duo ( source BWT)

## ➤ Adoucisseur BWT Rondomat DUO 3 - modèle DVGW ( pour eau potable )

- Débit nominal 5 m<sup>3</sup> / h ( eau adoucie à 15 °F / avec TH d'eau brute à 35 °F ) , P = 1 bar
- Débit de pointe temporaire admissible 8 m<sup>3</sup>/h ( perte de pression 1,7 bar )
- Capacité d'échange : 2 collones x 172 °F x m<sup>3</sup> = total 344 °F x m<sup>3</sup>
- Pression de service 2,5 à 8 bar
- Consommation d'eau de lavage 0,69 litres / m<sup>3</sup> x °F
- Faible consommation de sel 20 grammes / m<sup>3</sup> x °F
- Capacité bac à sel 75 Kg
- Pour immeubles collectifs de 10 à 20 appartements. ( consommation annuelle maximum 2000 m<sup>3</sup> )

### ➔ Dimensions :

Hauteur 1380 mm  
 Largeur 1200 mm  
 Profondeur 470 mm

### ➔ Appareil conseillé pour :

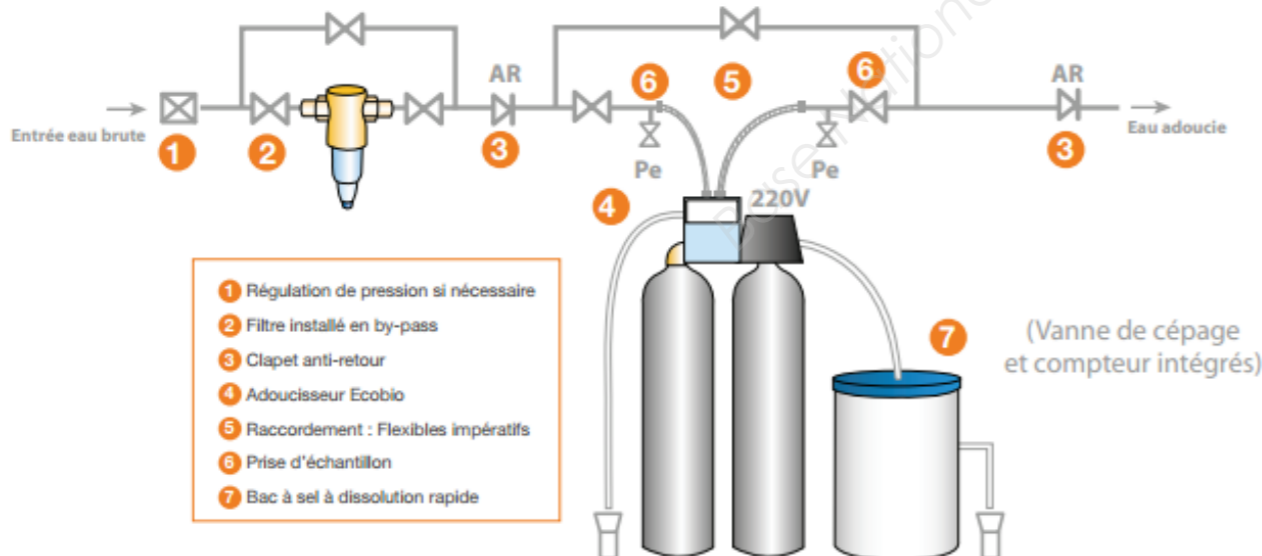
- Immeubles collectifs de 10 à 20 appartements ( consommation annuelle d'eau - max 2000 m<sup>3</sup> )
- Petits Hôtels & Résidences .
- Bureaux .

### Caractéristiques dimensionnelles



		Cillit Rondomat Ecobio 2	Cillit Rondomat Ecobio 3	Cillit Rondomat Ecobio 6	Cillit Rondomat Ecobio 10
Hauteur entrée eau brute	A mm	600	1110	1190	1200
Ecart entrée / sortie	B mm	67	67	108	108
Hauteur totale	C mm	870	1380	1540	1550
Profondeur totale	D mm	470	470	650	650
Largeur totale	E mm	1200	1200	1900	2050
Entraxe des bouteilles	F mm	460	460	650	650
Diamètre des bouteilles	G mm	269	269	400	552
Diamètre bac à sel	H mm	470	470	650	650
Hauteur bac à sel	I mm	630	630	880	880
Diamètre écoulement à l'égout	mm	DN50	DN50	DN80	DN80

### Préconisation d'installation



## Signalétique pour mieux trier

Nos déchets de chantier évacués le 17/09/2013

<b>Déchets inertes</b>	INERTES	INERTES AVEC PLÂTRE* *non recyclables	TERRE NON POLLUÉE	VERRE	<b>D.I</b>
<b>Déchets non dangereux non inertes</b>	DÉCHETS NON DANGEREUX	CARTOUCHES NON DANGEREUSES	BOIS	DÉCHETS VERTS	EMBALLAGES
	ISOLANTS	MÉTAUX	PALETTES	PAPIER CARTON	PEINTURE NON DANGEREUSE
	PLASTIQUE	PLÂTRE ET PLAQUES DE PLÂTRE	POLYSTYRÈNE	TERRE VÉGÉTALE	<b>D.I.B</b>
<b>Déchets dangereux</b>	DÉCHETS DANGEREUX	CARTOUCHES DANGEREUSES	BOIS TRAITÉ	AMIANTE CIMENT	AMIANTE
	HUILE	PEINTURE DANGEREUSE	BROSSES ET CHIFFONS SOUILLÉS		
	EMBALLAGES SOUILLÉS				<b>D.I.S</b>
<b>Déchets spécifiques</b>	DÉCHETS ÉLECTRIQUES ET ÉLECTRONIQUES	LAMPES	VERRE BOISSON	DÉCHETS ALIMENTAIRES	

Élaborés par la FFB, ces pictogrammes sont téléchargeables sur le site [www.dechets-chantier.ffbatiment.fr](http://www.dechets-chantier.ffbatiment.fr)

Copyright © 2026 FormaV. Tous droits réservés.

Ce document a été élaboré par FormaV® avec le plus grand soin afin d'accompagner chaque apprenant vers la réussite de ses examens. Son contenu (textes, graphiques, méthodologies, tableaux, exercices, concepts, mises en forme) constitue une œuvre protégée par le droit d'auteur.

Toute copie, partage, reproduction, diffusion ou mise à disposition, même partielle, gratuite ou payante, est strictement interdite sans accord préalable et écrit de FormaV®, conformément aux articles L.111-1 et suivants du Code de la propriété intellectuelle. Dans une logique anti-plagiat, FormaV® se réserve le droit de vérifier toute utilisation illicite, y compris sur les plateformes en ligne ou sites tiers.

En utilisant ce document, vous vous engagez à respecter ces règles et à préserver l'intégrité du travail fourni. La consultation de ce document est strictement personnelle.

Merci de respecter le travail accompli afin de permettre la création continue de ressources pédagogiques fiables et accessibles.