



Ce document a été mis en ligne par l'organisme [FormaV](#)®

Toute reproduction, représentation ou diffusion, même partielle, sans autorisation préalable, est strictement interdite.

Pour en savoir plus sur nos formations disponibles, veuillez visiter :

www.formav.co/explorer

NE RIEN ECRIRE DANS CETTE PARTIE

SESSION 2019

B.P. Monteur en installations du génie climatique et sanitaire

EPREUVE E.1

« Etude et préparation d'une installation »

Durée : 4 h 00 - Coefficient : 4

EPREUVE ECRITE

DOSSIER REPONSE

Vous êtes en possession de deux dossiers :

UN DOSSIER TECHNIQUE numéroté de DT 1/13 à DT 13/13

CE DOSSIER REPONSE numéroté de DR 1/11 à DR 11/11

Il est constitué d'un questionnaire portant sur :

- la lecture de plan et le dessin technique.
- les sciences physiques et la technologie.

Ces différents domaines sont imbriqués de manière à former un ensemble permettant à un monteur en génie climatique, de préparer et d'exécuter son travail de chantier dans les meilleures conditions.

CONSIGNE :

Pour traiter les questions du dossier réponse, l'aide intitulée **ON DONNE** vous guidera pour la sélection des informations dans le dossier technique.

DANS CE CADRE

NE RIEN ECRIRE

Académie :	Session :
Examen :	Série :
Spécialité/option :	Repère de l'épreuve :
Epreuve/sous-épreuve :	
NOM :	
(en majuscule, suivi s'il y a lieu, du nom d'épouse)	
Prénoms :	n° du candidat <input type="text"/>
Né (e) le :	(le numéro est celui qui figure sur la convocation ou liste d'appel)
Examen :	Série :
Spécialité/option :	
Repère de l'épreuve :	
Epreuve/sous-épreuve :	
(Préciser, s'il y a lieu, le sujet choisi)	
Note : <input type="text"/> / 20	Appréciations du correcteur :

Il est interdit aux candidats de signer leur composition ou d'y mettre un signe quelconque pouvant indiquer sa provenance

BAREME RECAPITULATIF

C1.2	C2.1	C2.2	C2.3	C2.4	C2.5	Parties	FOLIO	THEMES	NOTE
X				X		1	DR2/11 à DR4/11	Etude de la chaufferie gaz	31
X		X				2	DR5/11 DR6/11	Etude de la panoplie hydraulique chauffage	26
X					X	3	DR7/11 DR8/11	Epure d'une baïonnette	10
X				X		4	DR9/11 DR10/11	Etude du réseau sanitaire	14
	X		X			5	DR11/11	Raccordements électriques et Régulation	9
TOTAL									/90
TOTAL									/20

Code examen : 45022709	BP MONTEUR EN INSTALLATIONS DU GENIE CLIMATIQUE ET SANITAIRE	DOSSIER REPONSE Session 2019
E1 : Etude et préparation d'une installation - unité U.10		
Durée de l'épreuve : 4h 00	Coefficient : 4	DR 1/11

NE RIEN ECRIRE DANS CETTE PARTIE

Partie 1 : Etude de la chaufferie gaz (/ 31 points)

On donne :

Le dossier technique

On rappelle le calcul du rendement utile : $\eta_u = \frac{P_{chaudière}}{\text{Débit calorifique maximum}}$

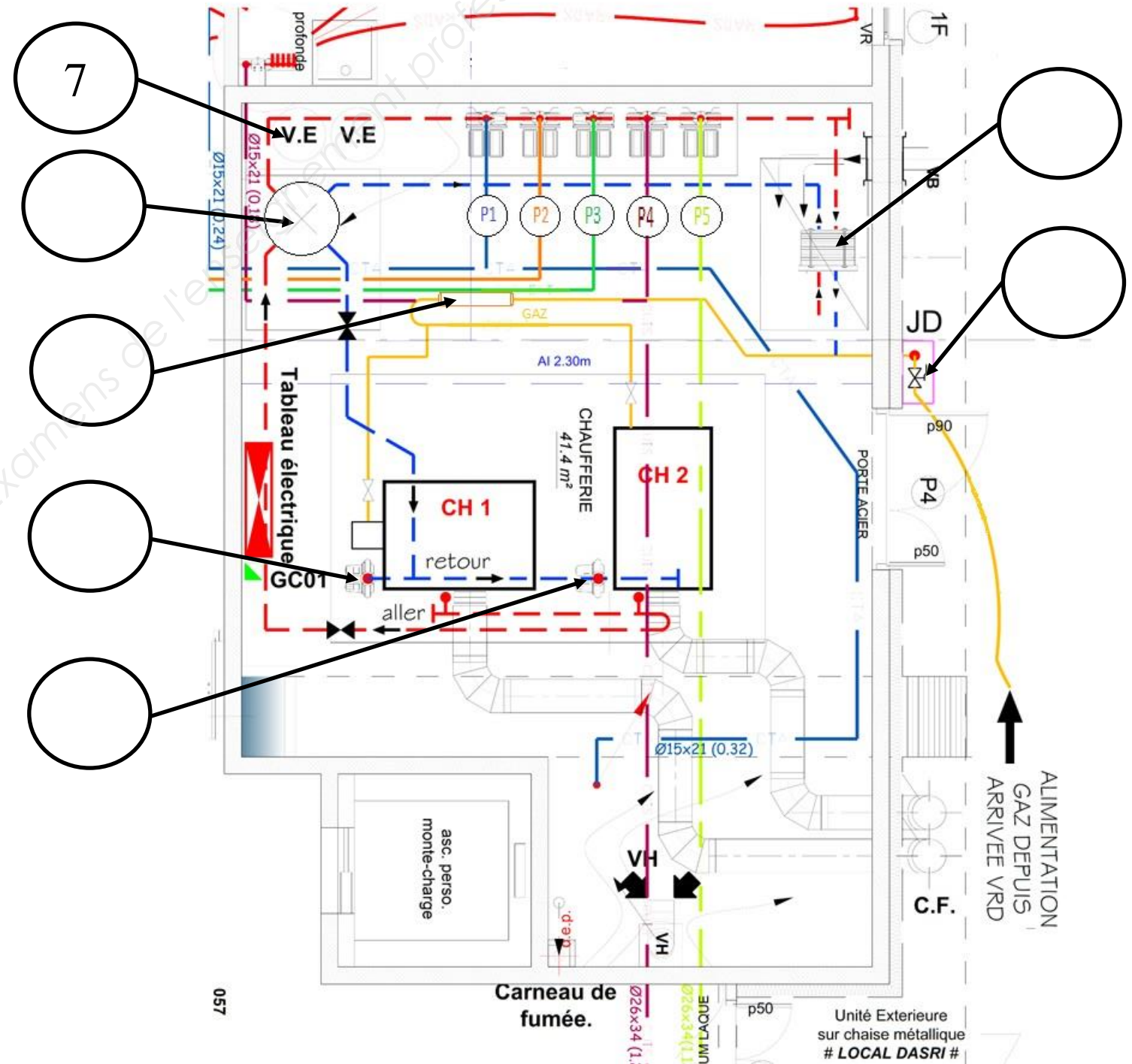
On exige :

- que les réponses soient claires et utilisent un vocabulaire technique adapté,
- que les calculs soient posés, lisibles et structurés,
- que les résultats de calculs soient accompagnés de leurs unités.

On demande :

1. Compétez la nomenclature et les repères sur le plan ci-contre :

Rep	Dénomination	Quantité
1	Chaudière GUYOT FBG300	1
2	Chaudière De Dietrich C310-500 ECO	1
3	Soupape de sécurité	4
4	Pot dégazeur	1
5	Pot de désembouage	1
v6	Pot d'Injection	1
7	Vase d'expansion fermé	2
8		
9	Vanne 3 voies motorisée	
10	Filtre à cartouche	1
11	Vanne de prise d'échantillon	
12	Traitement d'eau	1
13	Manchette témoin	
14	Vanne de cépage	
15		1
16	Pompe bouclage sanitaire	1
17	Pompe circulation ECS	1
18		1
19		1
20		1
P1, P2, P3, P4, P5	Pompe de circulation secondaire	5
P6		1
P7		1
VB		1
VH		1



/ 10 pts

Code examen : 45022709	B.P. Monteur en installations du génie climatique et sanitaire	E.1 Epreuve écrite	S. 2019	DR 2/11
---------------------------	---	--------------------	---------	---------

NE RIEN ECRIRE DANS CETTE PARTIE

2. Répertoriez les caractéristiques des 2 chaudières dans le tableau ci-dessous :

Caractéristiques chaudières	Guillot FBG 300	De Dietrich C310-500 ECO
	Valeur	Valeur
Puissance utile maxi (en régime 80/60°C)		
Rendement utile à pleine charge (en régime 80/60°C)		
Rendement utile à pleine charge (en régime 50/30°C)		
Débit de gaz naturel type H (Conditions compteur)	25.8 m ³ /h	36.7 m ³ /h
Diamètre de la buse d'évacuation de fumées		250 mm

/ 2 pts

3. Calculez le rendement utile à pleine charge de la chaudière GUYOT FBG300

/ 2 pts

Pour la ventilation basse de la chaufferie, vous avez été livré d'une grille rectangulaire en acier galvanisé VIB du type EXT 30G aux dimensions suivantes : largeur x hauteur = 791 x 690 mm. Vous êtes chargé de vérifier la compatibilité de cette grille avec la réglementation chaufferie

4. A partir de la documentation technique des grilles de ventilation VIB (DT 9/13), Déterminez la surface de passage de l'air utile avec la grille dont vous disposez :

/ 2 pts

5. A partir de l'extrait de la réglementation chaufferie (DT 9/13), calculez la surface de passage d'air utile minimale réglementaire pour la ventilation basse de la chaufferie étudiée.

/ 2 pts

6. La grille de ventilation qui vous a été livrée peut-elle être posée ? Justifiez votre réponse.

/ 2 pts

Code examen :

45022709

**B.P. Monteur en installations du génie
climatique et sanitaire**

E.1 Epreuve écrite

S. 2019

DR 3/11

NE RIEN ECRIRE DANS CETTE PARTIE

Vous êtes chargé de façonner la bouteille tampon gaz prévue sur le réseau d'alimentation en gaz de la chaufferie. Cette dernière a été dimensionnée par le bureau d'étude en respectant la règle du 1/1000^{ème} de la consommation de gaz horaire maximale. Cependant, d'après votre collègue, la bouteille semble sous-dimensionnée. Vous êtes chargé de le vérifier.

7. Expliquez le rôle d'une capacité tampon gaz.

/ 2 pts

8. A partir du plan de principe technique du réseau de chauffage (DT 3/13) et de la documentation technique des tubes acier noir (DT 10/13), calculez le volume total du réseau gaz ($V_{\text{Distribution}}$). Complétez les caractéristiques des différents tronçons du réseau gaz.

Portion du réseau	DN	Capacité (l/m)	Longueur (m)	Volume (l)
Coffret gaz/bouteille			4	
Bouteille/chaudière			10	
Capacité tampon			1	
Volume total de gaz dans le réseau d'alimentation gaz ($V_{\text{Distribution}}$).				

/ 5 pts

9. Calculez le volume minimal de gaz que doit contenir le réseau d'alimentation en gaz de votre chaufferie pour respecter la règle du 1/1000^{ème}. Le résultat sera exprimé en m³ avec 3 chiffres après la virgule.

On rappelle que la règle du 1/1000^{ème} impose que le volume minimum du réseau gaz ($V_{\text{mini gaz}}$) respecte : $V_{\text{mini gaz}} [\text{m}^3] \geq \frac{1}{1000} \times \text{débit de gaz horaire maximal} \left[\frac{\text{m}^3}{\text{h}} \right]$

/ 2 pts

10. La capacité tampon prévue par le bureau d'étude est-elle bien dimensionnée ? justifiez votre réponse.

/ 2 pts

Code examen :

45022709

**B.P. Monteur en installations du génie
climatique et sanitaire**

E.1 Epreuve écrite

S. 2019

DR 4/11

NE RIEN ECRIRE DANS CETTE PARTIE

Partie 2 : Etude de la panoplie hydraulique (/ 26 points)

/ 1 pt

On donne :

Le dossier technique

On exige :

- que les réponses soient claires et utilisent un vocabulaire technique adapté,

On demande :

A la réception du matériel, vous constatez qu'on vous a livré 4 soupapes de sécurité chauffage Flamco Prescor 320-1.

1. Le nombre de soupapes livré est-il correct ? Justifier votre réponse.

/ 2 pts

2. A partir de la documentation technique Flamco (DT 13/13), justifier de la compatibilité des soupapes livrées avec les 2 chaudières.

/ 2 pts

Vous êtes chargé de réaliser la bouteille hydraulique de l'installation de chauffage. Vous allez donc vous assurer que les dimensions indiquées sur le schéma de principe sont correctes.

3. Déterminer le débit secondaire $Q_{v \text{ secondaire}}$ (DT3/13)

/ 1 pt

4. Sachant que le débit de fluide caloporteur dans le réseau primaire chaudière en amont de la bouteille $Q_{v \text{ primaire}} = 32,76 \text{ m}^3/\text{h}$, s'agit-il d'une bouteille de mélange ou une bouteille de découplage ? Justifier.

5. Représentez sur le schéma ci-contre la trajectoire du fluide caloporteur dans la bouteille hydraulique y compris au niveau des 4 piquages. On exige que le fluide de départ chauffage (80°C) soit représenté en rouge et le fluide de retour (environ 60°C) soit représenté en bleu.

/ 2 pts

6. Quels sont les fonctions respectives de la partie **a** et de la partie **b** de la bouteille hydraulique repérés sur le schéma précédent ? On demande 1 fonction par partie.

/ 2 pts

7. Sachant que la bouteille hydraulique a été dimensionnée suivant la règle des 3d (DT 10/13) et à partir des dimensions normalisées des tubes aciers noirs (DT 10/13), calculez les valeurs des côtes repérées A, B et C :

A =

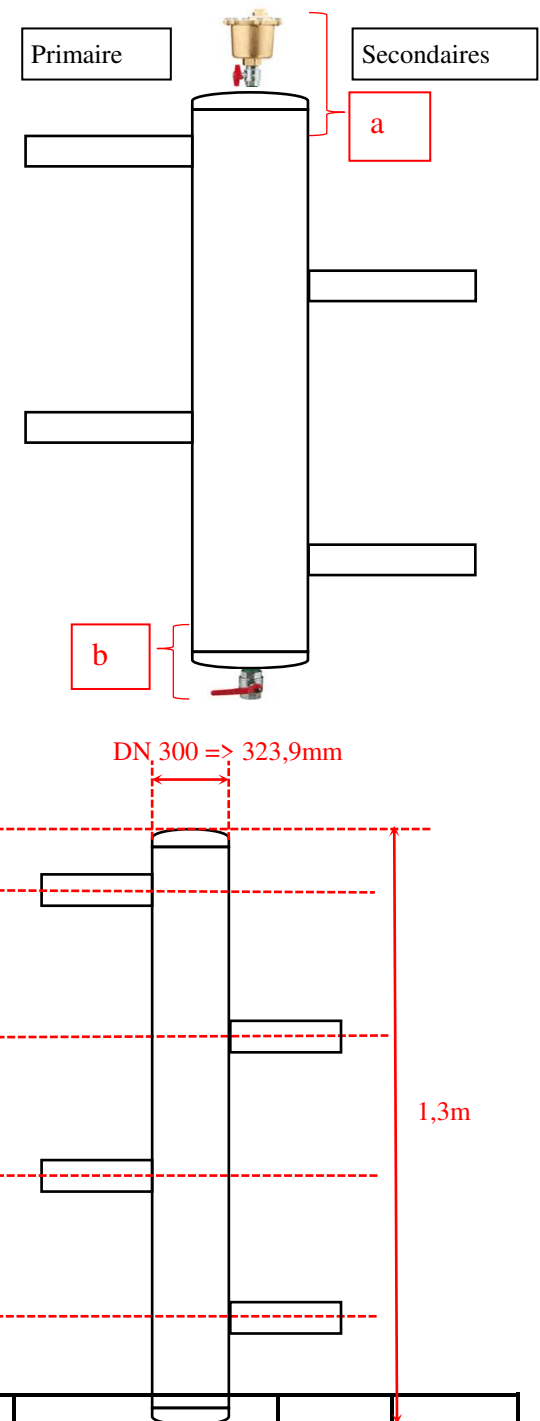
B =

C =

/ 3 pts

8. La côte C vérifie-t-elle la règle des 3d ? justifiez.

/ 2 pts



Code examen :	B.P. Monteur en installations du génie climatique et sanitaire	E.1 Epreuve écrite	S. 2019	DR 5/12
45022709				

NE RIEN ECRIRE DANS CETTE PARTIE

Vous êtes chargé de façonner le réseau secondaire « administration ». Vous allez donc étudier son fonctionnement au préalable.

9. Indiquez, dans les cercles repérés b, c, d, et e sur le schéma, le sens de circulation du fluide.

/ 2 pts

10. En déduire le type de montage de la vanne 3 voies (repère 9) ? Cocher la bonne réponse :

- Montage en répartition Montage en mélange inversé
 Montage en mélange Montage en répartition inversé

/ 2 pts

11. Comment sont réglés le débit et la température dans les émetteurs grâce à ce montage ?

- Débit : constant variable
 Température : constante variable

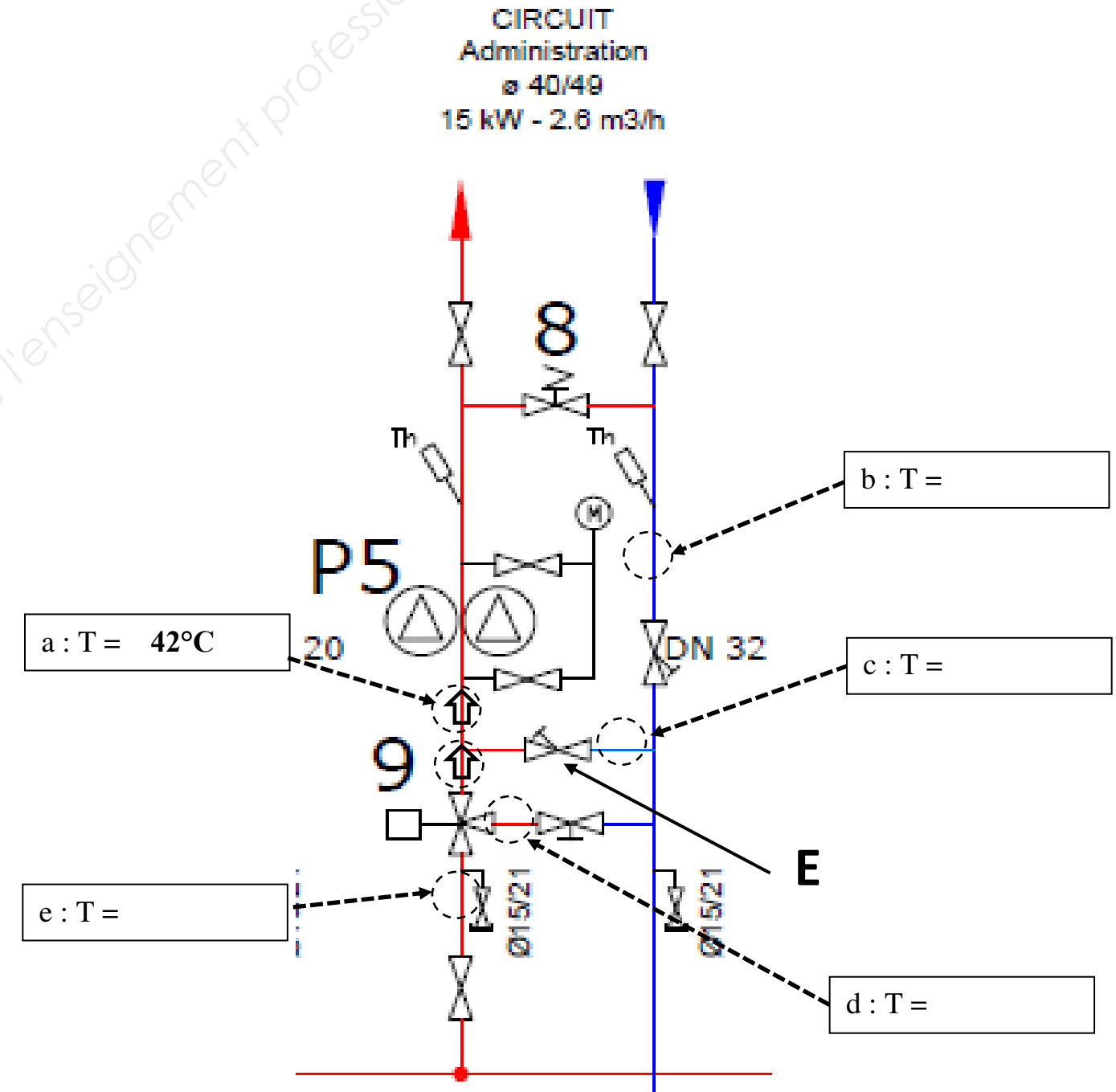
/ 2 pts

12. A partir de l'extrait du CCTP (DT 2/13), indiquez dans les cadres repérés b, c, d, et e sur le schéma, la température du fluide en régime nominal.

/ 3 pts

13. En déduire le rôle de la vanne d'équilibrage repérer E dans l'extrait du schéma de principe ci-dessous.

/ 2 pts



Code examen : 45022709	B.P. Monteur en installations du génie climatique et sanitaire	E.1 Epreuve écrite	S. 2019	DR 6/11
---------------------------	---	--------------------	---------	---------

NE RIEN ECRIRE DANS CETTE PARTIE

Partie 3 : Epure d'une baïonnette en acier noir (/ 10 points)

Vous êtes chargé de raccorder les chaudières à la bouteille hydraulique. Pour cela, la réalisation d'une baïonnette en acier noir DN 80 est nécessaire. Vous disposez pour ce façonnage d'**1 courbe 3d**. Vous décidez donc de vous appuyer sur une épure.

On demande :

A partir des dimensions normalisées des courbes 3d (DT 10/13) :
Réaliser l'épure **à l'échelle 1:2** de cette baïonnette en partant de la base représentée DR 8/ 12.
Hachurer les zones représentant les morceaux de la courbe 3d.
Coter la longueur de la partie droite entre les 2 demies courbes.

On donne :

Le dossier technique

On exige :

- que les côtes soient respectées,
- que les traits de construction soient apparents,
- que les tracés soient précis.

Répertorier le rayon de cintrage adapté : /1 pts

Utiliser une méthode de tracé adaptée : /3 pts

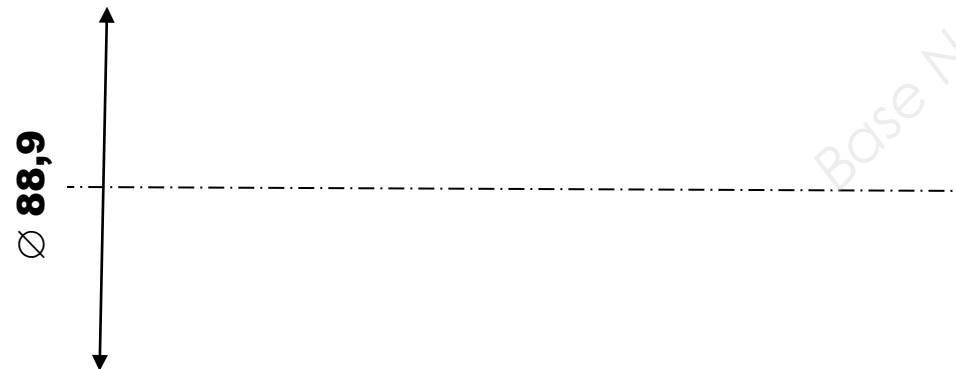
Respecter les côtes : /3 pts

L'épure est exploitable : /3 pts

Code examen : 45022709	B.P. Monteur en installations du génie climatique et sanitaire	E.1 Epreuve écrite	S. 2019	DR 7/11
---------------------------	---	--------------------	---------	---------

NE RIEN ECRIRE DANS CETTE PARTIE

ECHELLE 1:2



Base Nationale des Sujets d'Examens de l'enseignement professionnel

Code examen : 45022709	B.P. Monteur en installations du génie climatique et sanitaire	E.1 Epreuve écrite	S. 2019	DR 8/11
---------------------------	---	--------------------	---------	---------

NE RIEN ECRIRE DANS CETTE PARTIE

Partie 4 : Etude du réseau sanitaire (/ 14 points)

On demande :

Vous êtes chargé de réaliser le réseau d'alimentation en eau froide sanitaire en chaufferie. On vous demande donc d'étudier le fonctionnement de ce réseau avant de débiter votre réalisation.

On donne :

Le dossier technique

On exige :

- que les réponses soient claires et utilisent un vocabulaire technique adapté.
1. A partir du schéma de principe de l'installation sanitaire (DT 4/13), complétez le tableau ci-dessous en indiquant la fonction des équipements repérés par les chiffres.

N°	Rôle
10	
11	
12	
13	
14	

/ 5 pts

Vous avez été livré d'un échangeur à plaque dédié à la production d'eau chaude sanitaire de la marque CHAROT type SOLO M-25. Vous êtes chargé de vérifier la compatibilité de cet équipement avec les besoins en ECS.

2. Indiquez la puissance prévue par le bureau d'étude pour produire l'ECS du bâtiment.

/ 1 pts

3. A partir de l'extrait du CCTP (DT 2/13) et de l'extrait de la documentation technique CHAROT (DT 11 et 12/13), déterminez la puissance de l'échangeur à plaque livré avec le régime de température prévue. Conclure en justifiant sur la compatibilité de l'échangeur.

/ 2 pts

4. A partir de l'extrait de la documentation technique CHAROT (DT 11 et 12/13), sélectionner un modèle compatible. Justifiez votre réponse.

/ 2 pts

Code examen : 45022709	B.P. Monteur en installations du génie climatique et sanitaire	E.1 Epreuve écrite	S. 2019	DR 9/11
---------------------------	---	--------------------	---------	---------

NE RIEN ECRIRE DANS CETTE PARTIE

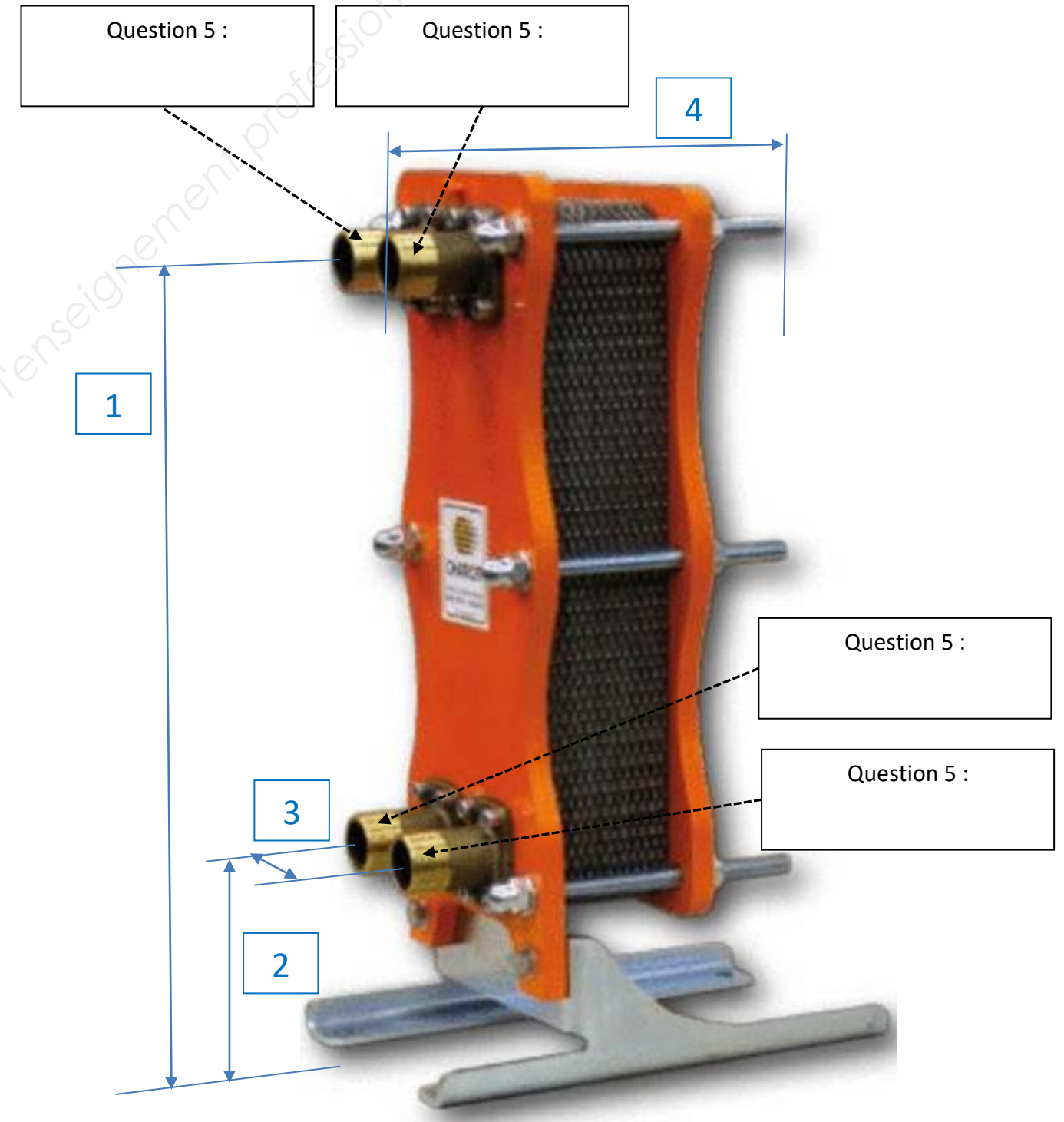
5. Sur le schéma de principe de l'installation sanitaire (DT 4/13), les raccordements de l'échangeur à plaque ont été repérés par des chiffres (I, II, III et IV). A partir de l'extrait de la documentation technique CHAROT (DT 11 et 12/13), reportez sur la figure de droite, les repères de raccordement pour respecter la configuration 2.

/ 2 pts

6. Dans le cas d'un échangeur CHAROT SOLO M39 (DT 11 et 12/13), répertorier les côtes de raccordements de l'échangeur indiquées sur la figure de droite par les repères 1, 2, 3 et 4.

Repère de côtes	Valeurs des côtes
1	
2	
3	
4	

/ 2 pts



Code examen : 45022709	B.P. Monteur en installations du génie climatique et sanitaire	E.1 Epreuve écrite	S. 2019	DR10/11
---------------------------	---	--------------------	---------	---------

NE RIEN ECRIRE DANS CETTE PARTIE

Partie 5 : Raccordements électriques et Régulation (/ 9 points)

Vous êtes chargé de réaliser le raccordement électrique des 2 chaudières. Vous allez donc devoir consigner l'installation électrique pour travailler en toute sécurité. Vous ne devrez consigner que les réseaux électriques alimentant les chaudières et les circulateurs pour que les autres équipements raccordés restent alimentés.

On donne : Le dossier technique

On exige : Que les réponses soient claires et utilisent un vocabulaire technique adapté.

On demande :

- Chaque chaudière est protégée par un disjoncteur magnétothermique. Chaque circulateur est protégé par un disjoncteur moteur Schneider Electric du type GV2. A partir de l'extrait de la documentation technique Schneider Electric (DT 13/13), Classez les étapes de consignation (**dans le tableau ci-contre**) par ordre chronologique.

Etapes de la consignation	Ordre
Ouvrir l'armoire électrique	
Refermer l'armoire électrique	
Vérifier l'étanchéité des gants de protection	
Baliser la zone de travail	1
S'équiper avec les EPI adaptés	
Retirer les EPI nécessaire à la consignation électrique	
Vérifier l'absence de tension en aval des protections électrique des réseaux à raccorder	
Mettre hors tension les réseaux à raccorder à l'aide de leurs protections électriques respectives	
Consigner les protections électriques dans l'armoire	
Tester le VAT	
Tester le VAT	

/ 5 pts

- Pour vérifier l'absence de tension en aval des protections électrique des réseaux à raccorder, quel appareil utilisez-vous (cochez la case) ?

 MULTIMETRIX - Pince multimètre	 Multimètre digital	 C.A 762 Détecteur / Vérificateur d'absence de Tension (VAT/DDT) avec rotation de phases	 C.A 6423 Contrôleur numérique de terre
<input type="checkbox"/>	<input type="checkbox"/>	<input type="checkbox"/>	<input type="checkbox"/>

/ 2 pts

- Quel est le niveau minimum d'habilitation électrique est requis pour effectuer cette opération ? cochez la ou les bonnes réponses.

B0	B2	BR	BS
	/		

/ 2 pts

Code examen : 45022709	B.P. Monteur en installations du génie climatique et sanitaire	E.1 Epreuve écrite	S. 2019	DR11/11
---------------------------	---	--------------------	---------	---------

Copyright © 2026 FormaV. Tous droits réservés.

Ce document a été élaboré par FormaV® avec le plus grand soin afin d'accompagner chaque apprenant vers la réussite de ses examens. Son contenu (textes, graphiques, méthodologies, tableaux, exercices, concepts, mises en forme) constitue une œuvre protégée par le droit d'auteur.

Toute copie, partage, reproduction, diffusion ou mise à disposition, même partielle, gratuite ou payante, est strictement interdite sans accord préalable et écrit de FormaV®, conformément aux articles L.111-1 et suivants du Code de la propriété intellectuelle. Dans une logique anti-plagiat, FormaV® se réserve le droit de vérifier toute utilisation illicite, y compris sur les plateformes en ligne ou sites tiers.

En utilisant ce document, vous vous engagez à respecter ces règles et à préserver l'intégrité du travail fourni. La consultation de ce document est strictement personnelle.

Merci de respecter le travail accompli afin de permettre la création continue de ressources pédagogiques fiables et accessibles.