



Ce document a été mis en ligne par l'organisme [FormaV](#)®

Toute reproduction, représentation ou diffusion, même partielle, sans autorisation préalable, est strictement interdite.

Pour en savoir plus sur nos formations disponibles, veuillez visiter :

www.formav.co/explorer

SESSION 2019

B.P. Monteur en installations du génie climatique et sanitaire

EPREUVE E.1

« Etude et préparation d'une réalisation »

Durée : 4 h 00 - Coefficient : 4

EPREUVE ECRITE

DOSSIER TECHNIQUE

Vous êtes en possession du DOSSIER TECHNIQUE concernant la restructuration de la maison de retraite AZEMIA dans l'Eure, numéroté de DT 1 / 13 à 13 / 13 et constitué de :

FOLIOS	THEMES
DT 2/13	Extrait du cahier des clauses techniques particulières
DT 3/13	Schéma de principe de l'installation de chauffage
DT 4/13	Schéma de principe de l'installation sanitaire
DT 5/13	Plan d'exécution de la chaufferie
DT 6/13	Plan de la panoplie de chaudière
DT 7/13	Extrait de la notice technique des chaudières Guillot type FBG
DT 8/13	Extrait de la notice technique des chaudières De Dietrich type C310-... ECO
DT 9/13	Extrait de la documentation VIB et de la Réglementation chaufferie
DT 10/13	Dimensions normalisées des tubes aciers tarif 1 et 10 Dimensions normalisées des courbes acier 3D et 5D Règle des 3d
DT 11 et 12/13	Extrait de la documentation technique des échangeurs à plaques CHAROT
DT 13/13	Extrait de la documentation technique Flamco Extrait de la documentation technique Schneider Electric



Ville d'Evreux

MAÎTRE D'OUVRAGE :

VILLE D'EVREUX

Centre Communal d'Action Sociale
1 rue Georges Bernard
27000 – EVREUX

**RECONSTRUCTION DE LA MAISON DE
RETRAITE AZEMIA**

Rue Saint Germain
27000 - EVREUX

Présentation du chantier :

Cet EHPAD (Etablissement d'Hébergement pour Personnes Agées Dépendantes), situé dans le département de l'Eure (27) est géré par le Centre Communal d'Action Social de la ville d'EVREUX.

Le bâtiment d'origine, aujourd'hui vétuste et énergivore, nécessitait une restructuration afin d'en améliorer les performances énergétiques et donc le cout et la qualité d'accueil.

A terme, l'établissement d'une surface d'environ 4000 m² disposera de 96 lits.

Votre entreprise est titulaire des lots génie climatique et plomberie pour ce chantier.

Code examen: 45022709	Session 2019	DOSSIER TECHNIQUE DT 1/13
BP	Monteur Installateur de Génie Climatique et Sanitaire	
E1- Etude et préparation d'une réalisation		
Durée total : 4h		Coef : 4

Production de chaleur :

Localisation : Dans la chaufferie.

La chaufferie sera équipée de deux générateurs à eau chaude dont une chaudière neuve à condensation.

Une des deux chaudières sera récupérée dans la chaufferie existante. Cette chaudière de marque GUILLOT type FBG 300 sera démontée et soigneusement réinstallée dans la nouvelle chaufferie avec son brûleur d'un débit_{gaz} de 25,8m³/h.

Toute intervention devra être préalablement signalée à l'exploitant.

La chaudière neuve sera de la marque DE DIETRICH type C310-500 ECO, associée à un brûleur d'un débit_{gaz} de 36,7m³/h.

Régulation des générateurs

Les 2 chaudières fonctionneront en cascade. La cascade chaudière sera en fonction de la puissance appelée par l'installation et donc de la température extérieure. Les pompes de charges seront bien entendu asservies à la cascade.

Au-delà d'une température de 15°C, le chauffage sera coupé. Pour des températures extérieures comprises entre 15 et 19°C, les apports interne et solaire suffiront à maintenir une température de 19° dans les locaux (température intérieure de consigne). Pour des températures extérieures comprises entre 15°C et 0°C, seule la chaudière 2 assurera la production de chauffage. Sa puissance sera alors régulée en fonction de la température extérieure grâce à une sonde extérieure et une courbe de chauffe. Pour des températures extérieures inférieures à 0°C, la chaudière 1 viendra en appoint de la chaudière 2. Le réseau primaire chauffage fonctionnera alors à son régime de température nominal (80/60°C).

...

Expansion

Le réseau hydraulique de chauffage sera équipé de 2 vases d'expansion sous pression d'azote à membrane.

Distribution de chaleur :

La distribution de chaleur sera assurée par les réseaux suivants (avec vanne 3 voies motorisées) :

- Réseau régulé Centrales de traitement d'air : régime nominal 80/60°C
- Réseau régulé Sud / Est radiateurs chambres : régime nominal 80/60°C
- Réseau régulé Nord / Ouest radiateurs chambres : régime nominal 80/60°C
- Réseau régulé radiateurs cuisine : régime nominal 80/60°C
- Réseau régulé plancher chauffant administration : régime nominal 42/37°C
- Réseau régulé pour la production d'eau chaude sanitaire : régime nominal 80/60°C

Production d'ECS :

L'eau chaude sanitaire sera produite par un échangeur à plaque du type CHAROT SOLO d'une puissance de 280kW.

L'échangeur sera alimenté par un réseau régulé de chauffage (régime 80/60°C) afin de produire de l'eau chaude sanitaire en régime 55°C/10°C.

Code examen :

45022708

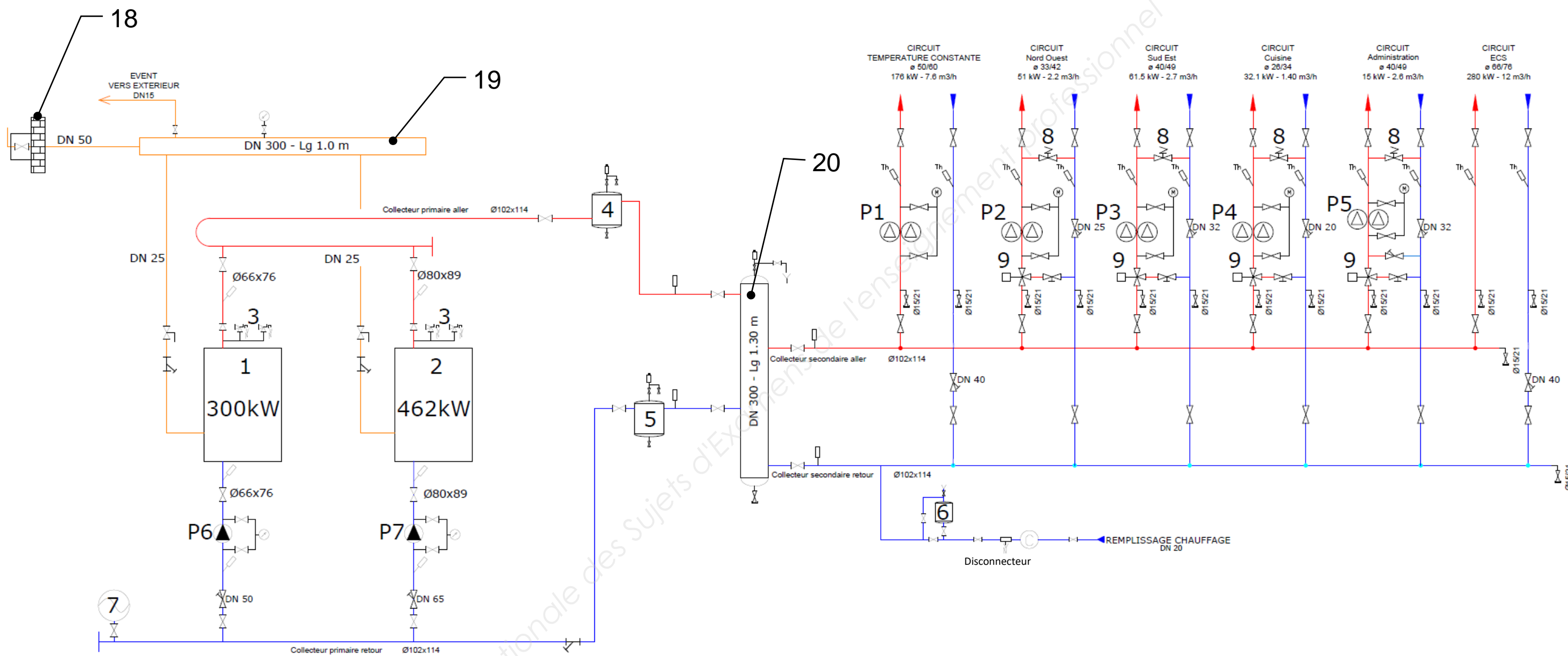
**B.P. Monteur en installations du génie
climatique et sanitaire**

E.1 Epreuve écrite

S. 2019

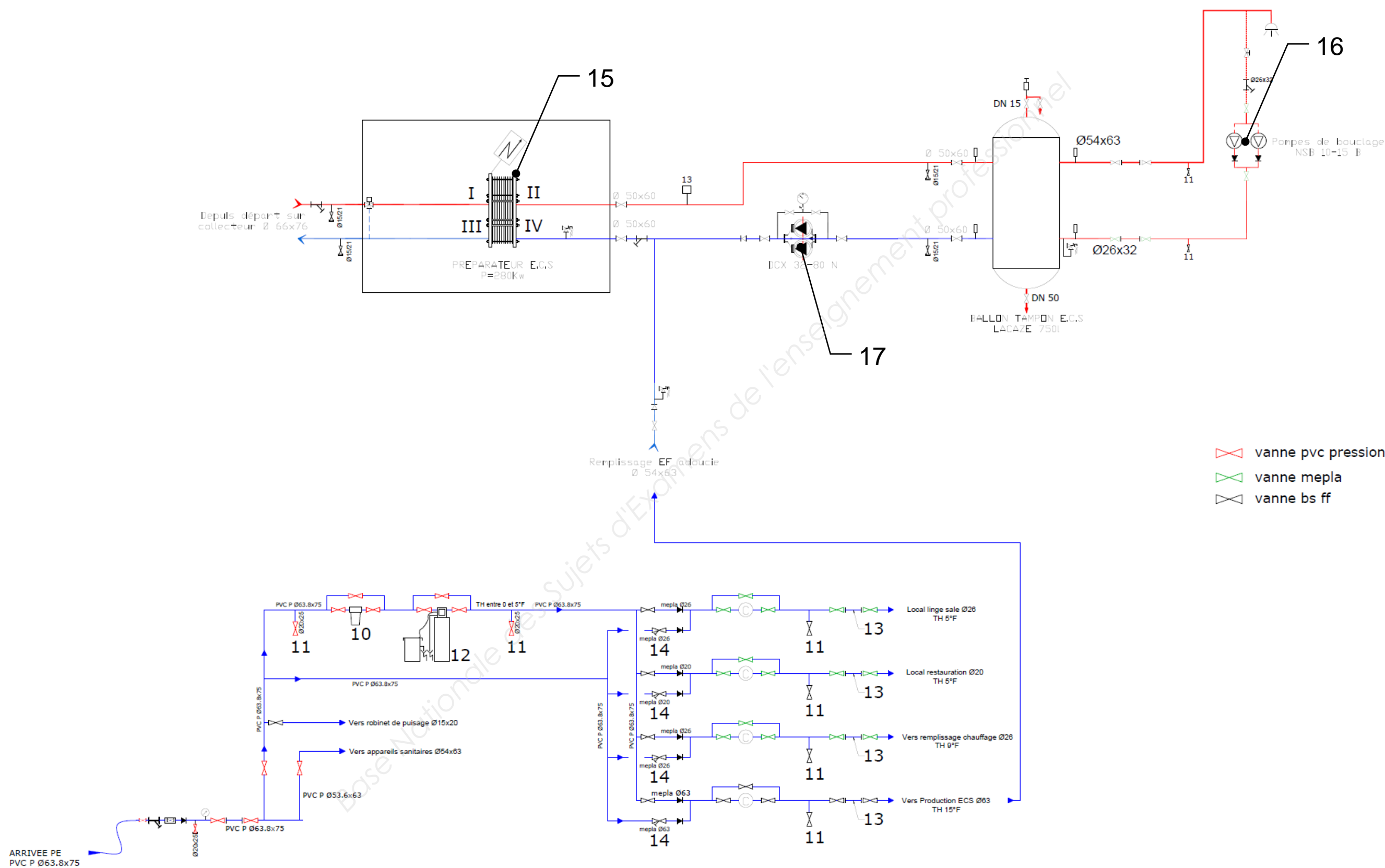
DT2/13




Schéma de principe de l'installation de chauffage



Code examen : 45022708	B.P. Monteur en installations du génie climatique et sanitaire	E.1 Epreuve écrite	S. 2019	DT3/13
---------------------------	---	--------------------	---------	--------

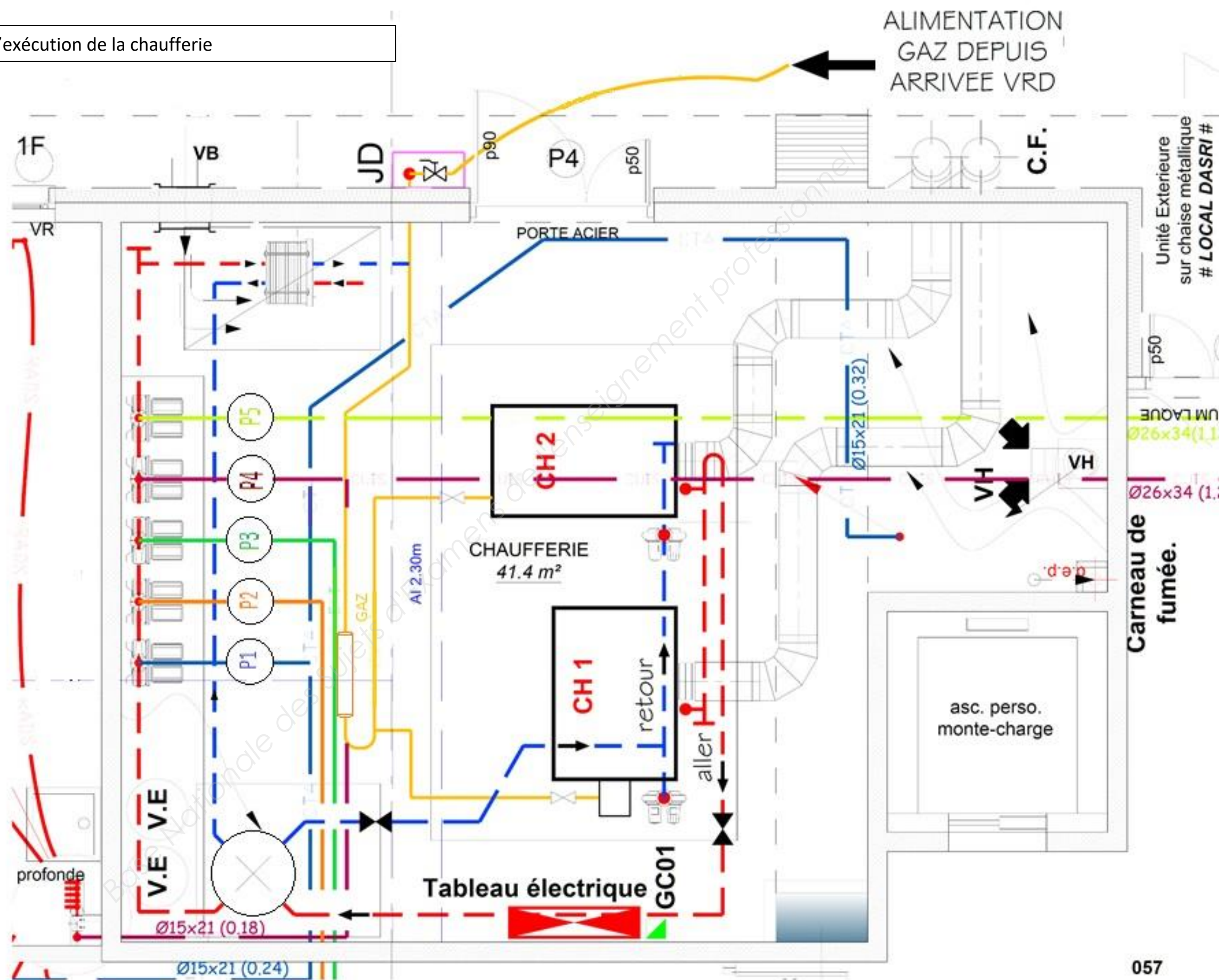
Schéma de principe de l'installation sanitaire



-  vanne pvc pression
-  vanne mepla
-  vanne bs ff

Code examen :	B.P. Monteur en installations du génie climatique et sanitaire	E.1 Epreuve écrite	S. 2019	DT4/13
45022708				

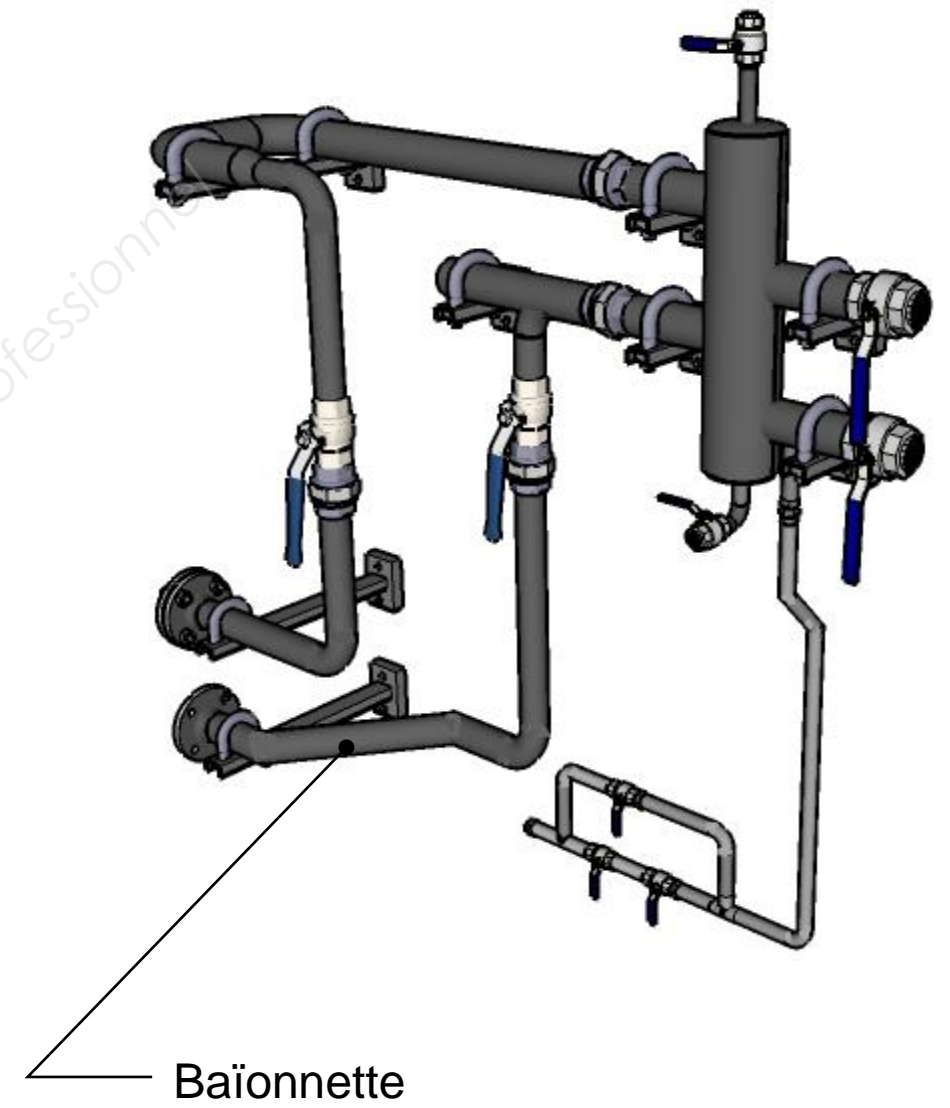
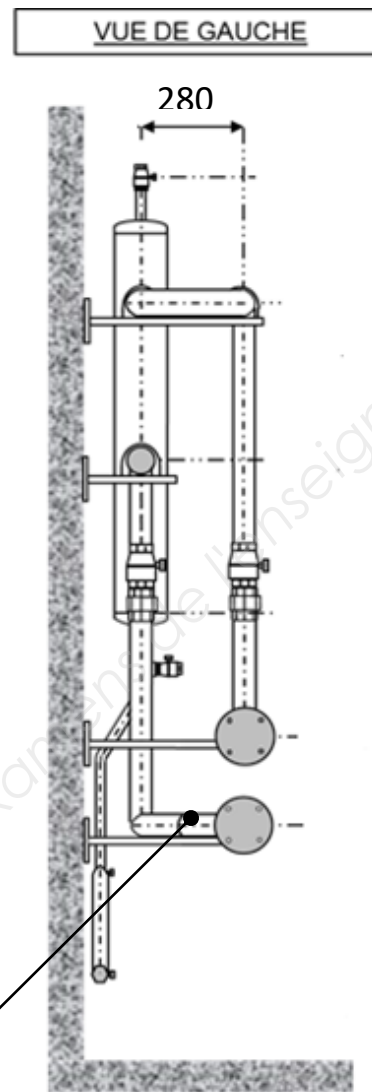
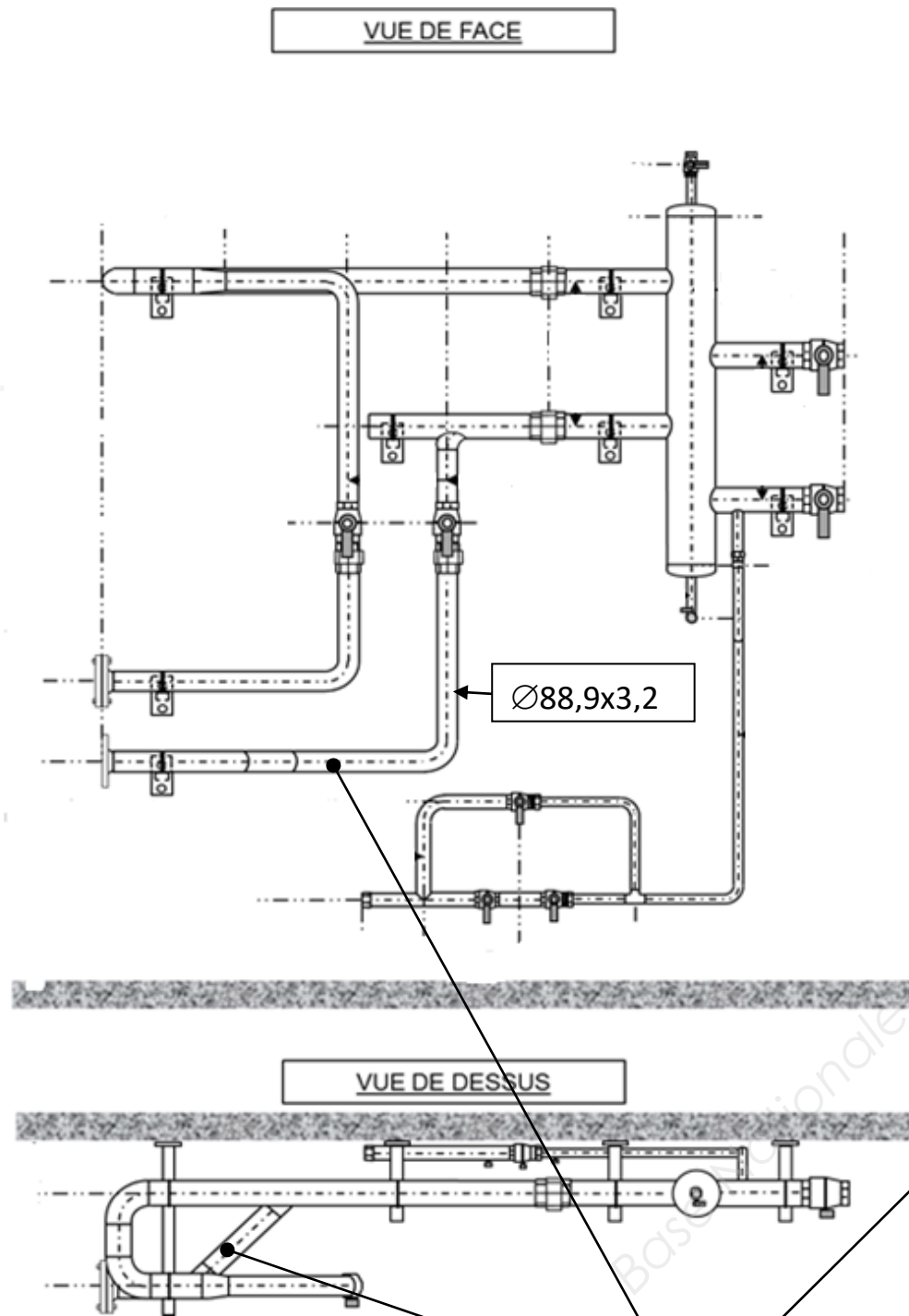
Plan d'exécution de la chaufferie



057

Code examen : 45022708	B.P. Monteur en installations du génie climatique et sanitaire	E.1 Epreuve écrite	S. 2019	DT5/13
---------------------------	---	--------------------	---------	--------

Plan de la panoplie de chaudière



Baïonnette

Code examen : 45022708	B.P. Monteur en installations du génie climatique et sanitaire	E.1 Epreuve écrite	S. 2019	DT6/13
---------------------------	---	--------------------	---------	--------

FBG

**Chaudière à eau
chaude de type B23
à équiper d'un brûleur
à air soufflé**



0QEM0078-D



**Notice
d'installation,
d'utilisation et
d'entretien**

CONSTRUCTEUR :



SITE DE CAUROI

Route de Solesmes
59400 CAUROI

Service d'Assistance
Technique à la Clientèle
pour la France métropolitaine
Tél. : 03.51.42.70.03

N°Indigo 0 825 396 634

0,15 € TTC / MN



www.atlantic-guillot.fr

2/ CARACTERISTIQUES TECHNIQUES

type chaudière	175	230	300	405	540	710	940	1160
longueur chambre de combustion en mm	781	879	985	1114	1249	1382	1548	1720
diamètre chambre de combustion en mm	457	488	523	563	601	632	666	686
volume gaz de combustion en m³	0.22	0.33	0.35	0.47	0.59	0.72	0.88	1.01
type chambre de combustion	← EVACUATION RENVERSEE (foyer borgne) →							
perte de charge du circuit de combustion au débit calorifique nominal en daPa	26	25	25	30	40	50	58	65
	à 20 % d'excès d'air							
diamètre maxi passage buse brûleur en mm	170	190	190	210	260	260	290	290
positionnement tête du brûleur	← 200 mm mini par rapport à la plaque porte brûleur →							
diamètre buse fumée en mm	200	250	250	300	350	350	400	400
type de combustible	← Fuel domestique (avec taux de soufre maxi de 0.2% puis 0.1% en 2008) →							

L'installateur doit s'assurer que le brûleur utilisé est compatible avec les caractéristiques techniques de la chaudière.
La plage de fonctionnement du brûleur doit être compatible avec nos conditions de garantie (T° minimum des gaz de combustion à respecter en fonction du type de combustible).

type chaudière	175	230	300	405	540	710	940	1160
température fumées en °C	218	218	218	218	218	218	218	218
puissance nominale en kW	175	230	300	405	540	710	940	1160
débit calorifique maximum en kW	192	253	330	445	593	780	1033	1275
débit fumées en g/s à 20% d'excès d'air	83	110	143	193	257	338	447	552
débit d'air en m³/h à 15°C - 1013 mbar	233	307	400	540	719	946	1252	1546
perte de charge cote eau en daPa à Δt=20°C	200	150	300	300	300	450	300	440
coefficient de consommation d'entretien en % de la puissance nominale	0.46	0.41	0.36	0.31	0.28	0.24	0.21	0.19
	Pour une température moyenne de l'eau dans la chaudière de 80 °C							

0QEM0078-D

NOTICE TECHNIQUE FBG 175 A 1160 kW

PAGE : 3

Code examen :

45022708

**B.P. Monteur en installations du génie
climatique et sanitaire**

E.1 Epreuve écrite

S. 2019

DT7/13

C 310/610-... ECO

CHAUDIÈRES GAZ AU SOL, À CONDENSATION

- C 310-280 à 570 Eco: de 56 à 573 kW, gamme de chaudières à condensation, simple corps pour chauffage central à eau chaude et production d'ecs par préparateur indépendant
- C 610-700 à 1140 Eco: de 94 à 1146 kW, gamme de chaudières à condensation, double corps pour chauffage central à eau chaude et production d'ecs par préparateur indépendant



C 310-... Eco
(tableau de commande en position latérale)

C 610-... Eco
(tableau de commande en position frontale)



Toutes ces chaudières sont équipées d'origine du tableau de commande DIEMATIC 3, permettant la commande et la régulation d'un circuit eau chaude sanitaire ainsi que d'un ou deux circuit(s) avec vanne mélangeuse. Dans le cadre d'installation plus importantes, il est possible de raccorder de 2 à 10 chaudières C 310-... Eco ou 5 chaudières C 610-... Eco en cascade (voir p. 5 à 7).

Différentes configurations de raccordement air/fumées sont possibles. Nous proposons deux types de solutions: par ventouse verticale ou sur une cheminée (voir p. 14).

CONDITIONS D'UTILISATION

Température maxi. de service: 90 °C
Thermostat de sécurité: 110 °C
Pression maxi. de service: 6 bar
Pression mini. de service: 0,8 bar
Alimentation: 230 V/50 Hz

HOMOLOGATION

C 310-... Eco: B23 - B23P - C33 - C53 - C63 - C83
C 610-... Eco: B23 - B23P - C33 - C53 - C63 - C83

CATÉGORIE GAZ

I_{2ES}

CARACTÉRISTIQUES TECHNIQUES DES CHAUDIÈRES

CARACTÉRISTIQUES TECHNIQUES ET PERFORMANCES SELON RT 2005

Type de générateur: chauffage seul
Type chaudière: condensation
Brûleur: modulant à prémélange total

Énergie utilisée: gaz naturels
Évacuation combustion: cheminée ou conduit étanche

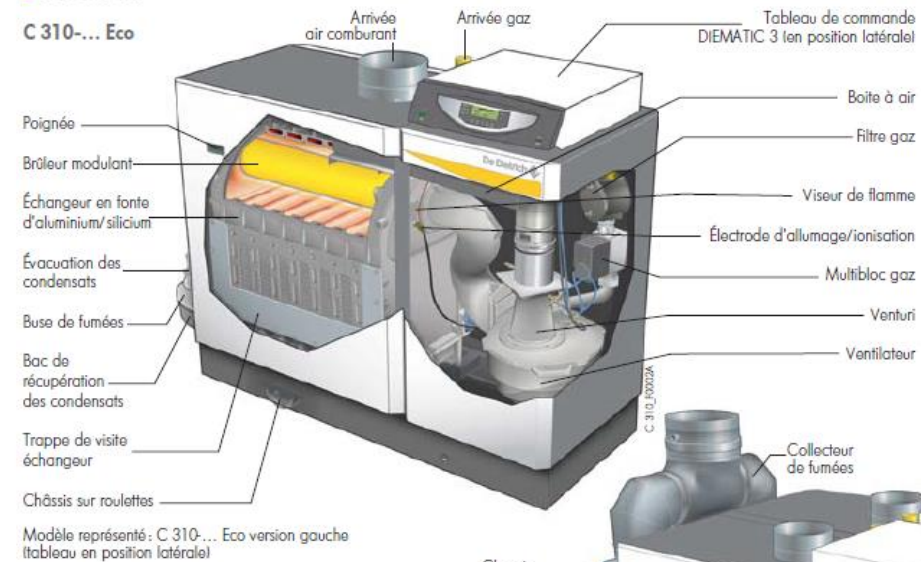
Temp. mini retour: aucune
Temp. mini départ: 20 °C
Réf. "certificat CE": 0063BP3474

Chaudière type		C 310-... Eco					C 610-... Eco			
		280	350	430	500	570	700	860	1000	1140
Puissance nominale max à 50/30 °C (Pn)	kW	282	353	427	499	573	706	854	998	1146
Rendement en % Pci, à charge... % Pn et temp. eau... °C	%	98,1	98,2	98,3	98,5	98,5	98,2	98,3	98,5	98,5
	%	106,0	106,0	106,2	106,4	106,4	106,0	106,2	106,4	106,4
	%	109,6	109,5	109,4	109,3	109,2	109,5	109,4	109,3	109,2
Débit nominal d'eau à Δt=20 K	m³/h	11,3	14,2	17,0	19,9	22,7	28,9	34,1	39,7	45,4
Pertes à l'arrêt à Δt=30 K	W	520	560	600	640	680	1120	1200	1280	1380
% Pertes par les parois	%	75	75	75	75	75	75	75	75	75
Puissance électrique auxil. à Pn chaudière	W	303	340	470	600	858	694	980	1240	1684
Puissance électrique auxil. à P mini chaudière	W	53	56	77	77	80	77	112	108	117
Puissance nominale mini à 50/30 °C	kW	56	71	84	98	113	94	131	130	156
Puissance nominale mini/maxi à 80/60 °C	kW	51/261	65/327	79/395	92/462	106/531	87/654	123/790	122/924	148/1062
Pertes de charge côté eau à Δt=20 K	mbar	111	108	118	108	123	108	118	108	123
Débit gaz (15 °C - 1013 mbar)	m³/h	28,1	35,2	42,5	49,6	57,0	70,5	85,1	99,3	114,0
	m³/h	32,7	41,0	49,5	57,7	66,3	82,0	99,0	115,4	132,7
Débit massique des fumées	kg/h	448	549	677	790	907	1120	1353	1579	1814
Température des fumées à 40/30 °C	°C	41	42	43	44	45	42	43	44	45
Pression disponible en sortie de chaudière	Pa	150	150	150	150	150	130	130	130	130
Contenance en eau	l	49	60	71	82	93	120	142	134	186
Débit d'eau minimal nécessaire (*)	m³/h	aucun	aucun	aucun	aucun	aucun	aucun	aucun	aucun	aucun
Surface au sol	m²	0,94	0,94	1,23	1,23	1,23	2,4	2,8	2,8	2,8
Poids à vide	kg	360	410	460	510	560	820	920	1020	1120

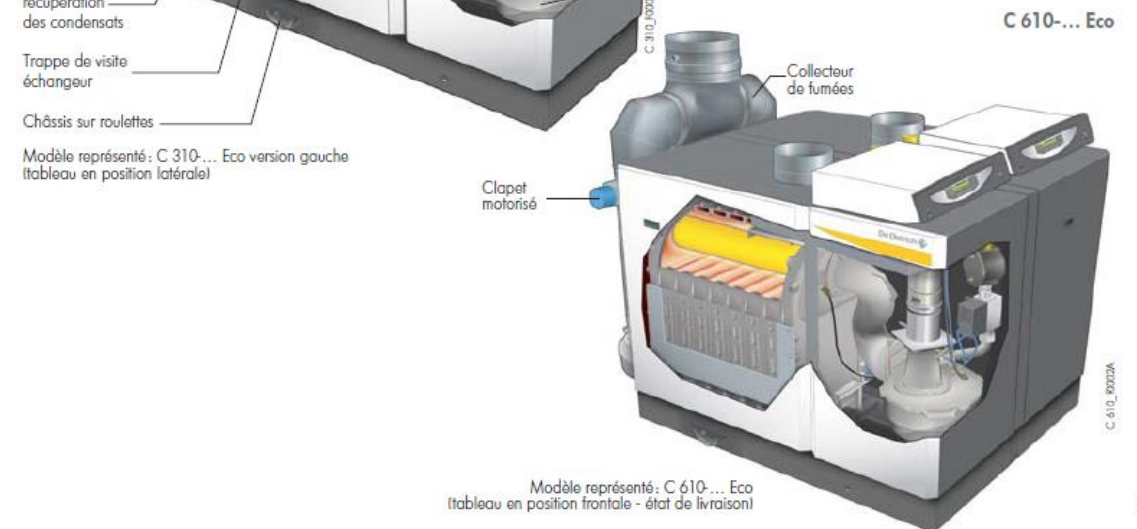
(*) sauf en cas de fonctionnement > 75 °C

DESCRIPTIF

C 310-... Eco



C 610-... Eco



Modèle représenté: C 610-... Eco
(tableau en position frontale - état de livraison)

Code examen : 45022708	B.P. Monteur en installations du génie climatique et sanitaire	E.1 Epreuve écrite	S. 2019	DT8/13
---------------------------	---	--------------------	---------	--------

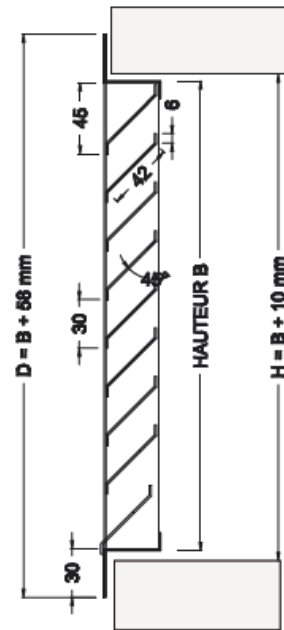
Extrait de la documentation technique VIB

GRILLES GALVA

Grille au pas de 30 mm EXT 30 G



coupe verticale



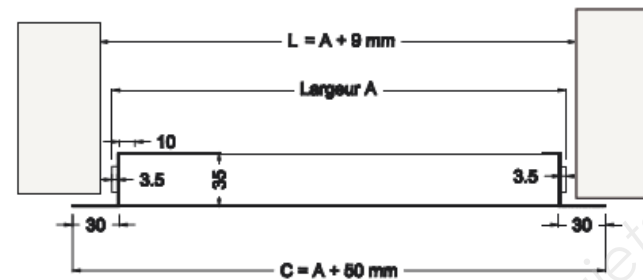
Caractéristiques

- Cadre et lames en tôle galva Z275 de 12/10^{ème}
- Ailettes pare-pluie inclinées à 45° au pas de 30 mm
- Lame rejet d'eau
- Grillage anti-rongeur en maille de 12,7 x 12,7 mm
- Dimension standard ou sur mesure en largeur et hauteur

Options

- Peinture poudre époxy cuite au four (gamme RAL)
- Toile moustiquaire
- Recouvrement sur mesure
- Filtre média gravimétrique 85% démontable
- Pattes à sceller ou à spiter
- Précadre à sceller ou à spiter

coupe horizontale



SURFACE DE PASSAGE D'AIR UTILE EN M²

Largeur (A) mm

Hauteur (B) mm	191	291	391	491	591	691	791	891	991	1091	1191	1291	1391	1491	1591	1691
190	0,02	0,03	0,04	0,05	0,06	0,07	0,08	0,09	0,10	0,11	0,12	0,13	0,14	0,15	0,16	0,17
290	0,03	0,05	0,07	0,08	0,10	0,11	0,13	0,15	0,16	0,18	0,20	0,21	0,23	0,25	0,26	0,28
390	0,05	0,07	0,09	0,12	0,14	0,16	0,18	0,21	0,23	0,25	0,28	0,30	0,32	0,35	0,37	0,39
490	0,06	0,09	0,12	0,15	0,18	0,21	0,24	0,27	0,30	0,33	0,36	0,39	0,42	0,45	0,48	0,50
590	0,07	0,11	0,15	0,18	0,22	0,25	0,29	0,33	0,36	0,40	0,44	0,47	0,51	0,55	0,58	0,62
690	0,09	0,13	0,17	0,21	0,26	0,30	0,34	0,39	0,43	0,47	0,52	0,56	0,60	0,64	0,69	0,73
790	0,10	0,15	0,20	0,25	0,30	0,35	0,40	0,45	0,50	0,55	0,59	0,64	0,69	0,74	0,79	0,84
890	0,11	0,17	0,22	0,28	0,34	0,39	0,45	0,51	0,56	0,62	0,67	0,73	0,79	0,84	0,90	0,95
990	0,13	0,19	0,25	0,31	0,38	0,44	0,50	0,57	0,63	0,69	0,75	0,82	0,88	0,94	1,00	1,07
1090	0,14	0,21	0,28	0,35	0,42	0,48	0,55	0,62	0,69	0,76	0,83	0,90	0,97	1,04	1,11	1,18
1190	0,15	0,23	0,30	0,38	0,46	0,53	0,61	0,68	0,76	0,84	0,91	0,99	1,06	1,14	1,21	1,29
1290	0,17	0,25	0,33	0,41	0,50	0,58	0,66	0,74	0,83	0,91	0,99	1,07	1,16	1,24	1,32	1,40
1390	0,18	0,27	0,36	0,45	0,53	0,62	0,71	0,80	0,89	0,98	1,07	1,16	1,25	1,34	1,42	1,51
1490	0,19	0,29	0,38	0,48	0,57	0,67	0,77	0,86	0,96	1,05	1,15	1,24	1,34	1,44	1,53	1,63
1590	0,20	0,31	0,41	0,51	0,61	0,72	0,82	0,92	1,02	1,13	1,23	1,33	1,43	1,53	1,64	1,74
1690	0,22	0,33	0,44	0,54	0,65	0,76	0,87	0,98	1,09	1,20	1,31	1,41	1,52	1,63	1,74	1,85
1790	0,23	0,35	0,46	0,58	0,69	0,81	0,92	1,04	1,15	1,27	1,39	1,50	1,62	1,73	1,85	1,96

Extrait de la réglementation chaufferie

Dimensionnement des sections de ventilation :

VENTILATION BASSE	
Ouverture dans paroi extérieure	$S[dm^2] \geq \frac{Pu[kW]}{23}$ S = surface de passage d'air utile P = Puissance utile en chaufferie
Par gaine	$Q[m^3/h] \geq 1.72 \times P[kW]$

VENTILATION HAUTE	
Ouverture dans paroi extérieure	$S[dm^2] \geq \frac{A[m^2]}{10}$ avec un minimum de 2.5 dm ² S = surface de passage d'air utile A = surface de la chaufferie
Par gaine	$S[dm^2] \geq \frac{F[dm^2]}{2}$ avec un minimum de 2.5 dm ² S = surface de passage d'air utile F = section totale des conduits de fumée

Générateurs :

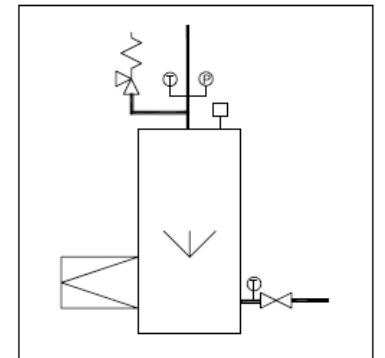
3. Equipements de base des Générateurs :

1) Equipements de sécurité :

Le DTU 65 11 spécifie l'équipement de sécurité que doit comporter chaque générateur : thermomètre, manomètre, soupape de sécurité, dispositif de limitation de température, vannes d'isolement

Il est prévu au dessus de 100kW de puissance utile de doubler les soupapes de sécurité en gardant pour chaque d'entre elle le même diamètre de raccordement et de pression de tarage.

Les organes de sécurité doivent être raccordés à un réseau par un écoulement visible dans un siphon d'évacuation.



Code examen :	B.P. Monteur en installations du génie climatique et sanitaire	E.1 Epreuve écrite	S. 2019	DT9/13
45022708				

CHAROT



L'eau chaude du futur

Notice technique

ECHANGEUR A PLAQUES SOLO

MAJ 07/2012

Code Notice : 560949

Fabrication Française

Z.I. des Sablons- CS 50166 - 89101 SENS Cedex - FRANCE
Tél. : + 33 (0) 3 86 64 73 73 - Fax : + 33 (0) 3 86 95 21 83
E-mail : commercial@charot.fr - www.charot.fr

S.A. AU CAPITAL DE 1 500 000 €

3.2) Eau chaude sanitaire

SERIE SOLO M

Primaire 90/70 - Secondaire 10/55

Référence	Puissance		Primaire		Secondaire	
	kW	Th.h	Débit m ³ /h	Perte charge m CE	débit m ³ /h	perte charge m CE
SOLO M-09	78	67	3.45	6.03	1.50	1.60
SOLO M-11	97	84	4.31	6.03	1.88	1.60
SOLO M-13	117	100	5.17	6.03	2.25	1.60
SOLO M-15	136	117	5.95	6.03	2.65	1.60
SOLO M-17	156	134	6.90	6.03	3.01	1.60
SOLO M-19	175	150	7.58	6.03	3.40	1.60
SOLO M-21	195	168	8.62	6.03	3.76	1.60
SOLO M-23	214	185	9.48	6.03	4.14	1.60
SOLO M-25	234	201	10.16	6.03	4.57	1.60
SOLO M-27	253	218	11.21	6.03	4.89	1.60
SOLO M-29	273	235	12.07	6.03	5.26	1.60
SOLO M-31	292	251	13.90	6.03	5.69	1.60
SOLO M-33	312	268	13.79	6.03	6.02	1.60
SOLO M-35	333	286	14.71	6.03	6.42	1.60
SOLO M-37	351	302	15.52	6.03	6.77	1.60
SOLO M-39	370	318	16.38	6.03	7.15	1.60
SOLO M-41	390	335	17.24	6.03	7.52	1.60
SOLO M-43	409	352	17.80	6.03	7.90	1.60
SOLO M-45	429	369	18.40	6.03	8.30	1.60
SOLO M-47	448	385	19.60	6.03	8.70	1.60
SOLO M-49	468	402	20.70	6.03	9.00	1.60

Primaire 80/60 - Secondaire 10/55

Référence	Puissance		Primaire		Secondaire	
	kW	Th.h	Débit m ³ /h	Perte charge m CE	débit m ³ /h	perte charge m CE
SOLO M-09	60	52	2,64	3,84	1,16	1,01
SOLO M-11	75	65	3,30	3,84	1,45	1,01
SOLO M-13	90	78	3,96	3,84	1,74	1,01
SOLO M-15	105	91	4,62	3,84	2,02	1,01
SOLO M-17	120	103	5,28	3,84	2,31	1,01
SOLO M-19	135	116	5,94	3,84	2,60	1,01
SOLO M-21	150	129	6,60	3,84	2,89	1,01
SOLO M-23	165	142	7,26	3,84	3,18	1,01
SOLO M-25	180	155	7,92	3,84	3,47	1,01
SOLO M-27	195	168	8,58	3,84	3,76	1,01
SOLO M-29	210	181	9,24	3,84	4,05	1,01
SOLO M-31	225	194	9,90	3,84	4,34	1,01
SOLO M-33	240	207	10,56	3,84	4,63	1,01
SOLO M-35	255	220	11,22	3,84	4,92	1,01
SOLO M-37	270	233	11,88	3,84	5,21	1,01
SOLO M-39	285	246	12,54	3,84	5,50	1,01
SOLO M-41	300	259	13,20	3,84	5,78	1,01
SOLO M-43	315	272	13,86	3,84	6,07	1,01
SOLO M-45	330	284	14,52	3,84	6,36	1,01

Code examen :

45022708

**B.P. Monteur en installations du génie
climatique et sanitaire**

E.1 Epreuve écrite

S. 2019

DT11/13

Extraits de la documentation technique CHAROT 2/2

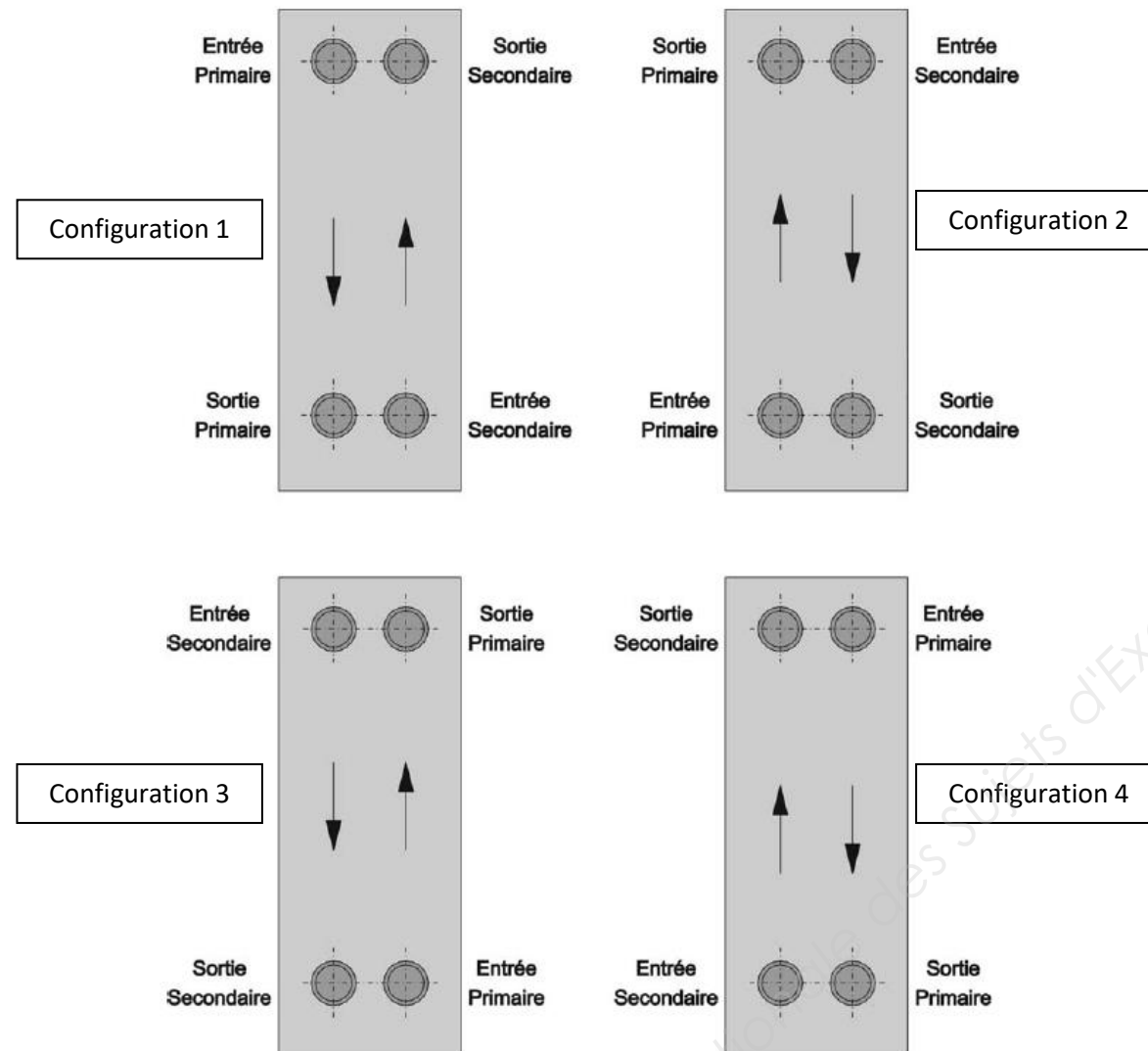
Raccordement hydraulique

L'échangeur sera **installé verticalement**.

Il faut veiller à ce que la circulation d'eau dans les **circuits primaire et secondaire** soit **inversée**.

Exemple : si l'entrée primaire est en haut, l'entrée secondaire est en bas. (voir croquis ci-dessous pour les 4 possibilités de raccordement)

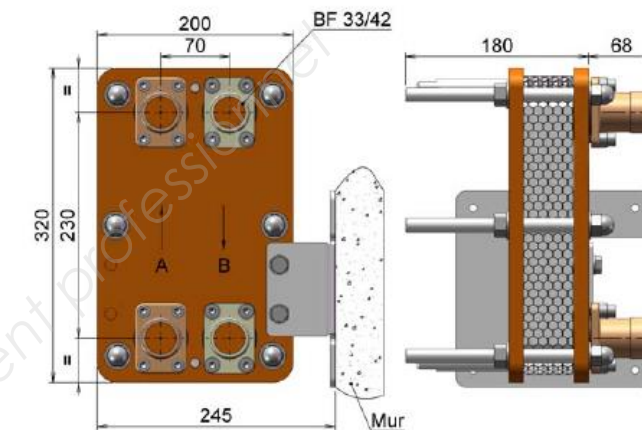
Si les circuits ne sont pas inversés, le rendement peut chuter jusqu'à **30%**.



Précautions de mise en service

- Purger les circuits primaire et sanitaire lentement
- La mise en route se fera progressivement avec le circuit à plus faible pression en premier
- Les « coups de bélier » peuvent entraîner une déformation permanente des plaques qui rendrait leur utilisation délicate (voir impossible)

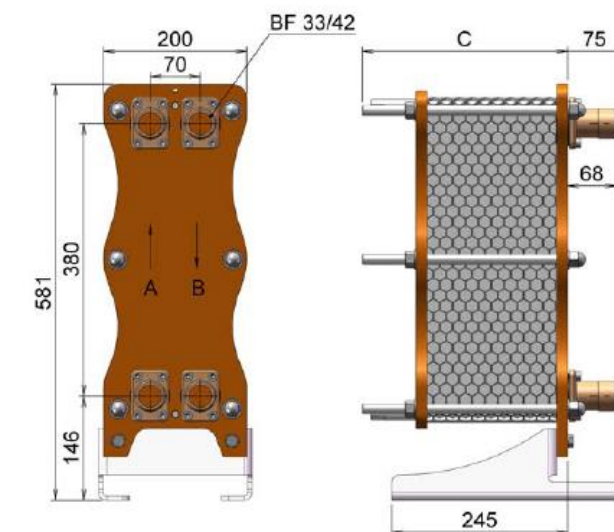
SOLO S



TYPE	POIDS kg
SOLO S-07	22
SOLO S-11	23
SOLO S-15	24
SOLO S-19	25
SOLO S-23	26
SOLO S-27	27

Echangeur solo	Cote C
S 07 à S 27	190

SOLO M



TYPE	POIDS kg
SOLO M-09	29
SOLO M-19	33
SOLO M-25	35
SOLO M-29	37
SOLO M-37	40
SOLO M-43	42

Echangeur solo	Cote C
M 09 à M 29	190
M 31 à M 49	280

Code examen :

45022708

**B.P. Monteur en installations du génie
climatique et sanitaire**

E.1 Epreuve écrite

S. 2019

DT12/13

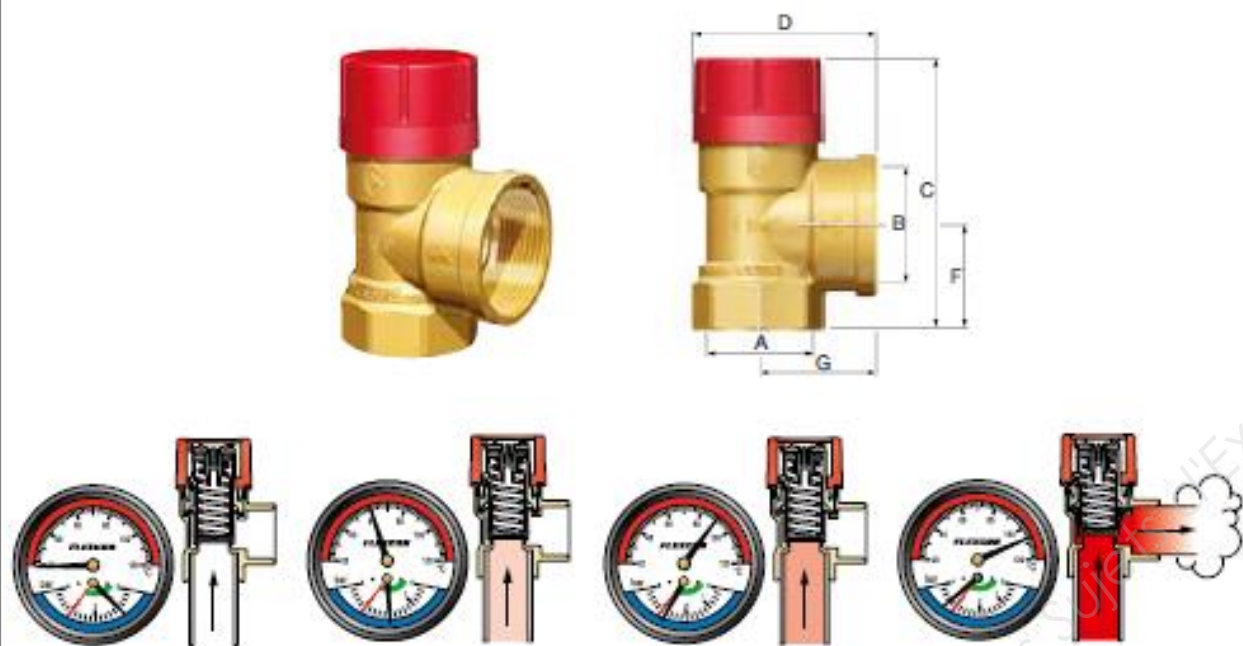


SOUPAPES DE SÉCURITÉ

La gamme Prescor est composée d'un programme très complet de soupapes de sécurité pour des installations de chauffage, de refroidissement ou solaire. Dans le chapitre sur les accessoires sanitaires vous trouverez les Prescor B dédiées aux installations sanitaires.

Prescor

- Soupapes de sécurité pour installation de chauffage ou de refroidissement.
- Température de fonctionnement de -10 °C jusqu'à 120 °C.
- Taux maximum de glycol : 50%.



Type	Tarage [bar]	Raccordement		Dimensions				Capacité [kW]	Code	
		A [mm]	B [mm]	C [mm]	D [mm]	F [mm]	G [mm]			
Prescor 1/2 NF	3	1/2" F	1/2" F	68,7	47,2	21,5	28,5	125	50 *	27809
Prescor 1/2 M NF	3	1/2" M	1/2" F	81,2	47,2	19	28,5	125	100 *	27818
Prescor 170 - 1/4	3	3/4" F	3/4" F	70,9	49,2	23,5	30,5	165	50 *	27025
Prescor 320 - 1	3	1" F	1 1/4" F	100,5	73,2	36	47	395	16 *	27045
Prescor 320 - 1	4	1" F	1 1/4" F	100,5	73,2	36	47	485	16 *	27040
Prescor 320 - 1	5	1" F	1 1/4" F	100,5	73,2	36	47	580	16 *	27049
Prescor 550 1 1/4	3	1 1/4" F	1 1/2" F	108,5	73,5	41	47	580	16 *	27066
Prescor 550 - 1 1/4	4	1 1/4" F	1 1/2" F	108,5	73,5	41	47	710	16 *	27037
Prescor 550 - 1 1/4	5	1 1/4" F	1 1/2" F	108,5	73,5	41	47	845	16 *	27039

* Conditionnement facultatif.



Fiche technique du produit GV2P06

Caractéristiques

TeSys GV2P - disj. moteur - 1..1,6A - 3P 3d - déclencheur magnéto-thermique



Principales

Gamme	TeSys
Nom du produit	TeSys GV2
Nom abrégé de l'appareil	GV2P
Fonction produit	Disjoncteur
Fonction de l'appareil	Moteur
Technologie de déclencheur	Thermique-magnétique

Complémentaires

Description des pôles	3P
Type de réseau	CA
Catégorie d'emploi	AC-3 se conformer à IEC 60947-4-1 A se conformer à IEC 60947-2
Fréquence réseau	50/60 Hz se conformer à IEC 60947-4-1
Mode d'installation	Par vis Par clips
Support de montage	Platine Rail
Position de montage	Horizontal Vertical
Puissance moteur kW	0.37 kW à 400/415 V CA 50/60 Hz 0.37 kW à 500 V CA 50/60 Hz 0.55 kW à 400/415 V CA 50/60 Hz 0.55 kW à 500 V CA 50/60 Hz 0.75 kW à 690 V CA 50/60 Hz
Pouvoir de coupure	100 kA Icu à 500 V CA 50/60 Hz se conformer à IEC 60947-2 100 kA Icu à 230/240 V CA 50/60 Hz se conformer à IEC 60947-2 100 kA Icu à 400/415 V CA 50/60 Hz se conformer à IEC 60947-2 100 kA Icu à 440 V CA 50/60 Hz se conformer à IEC 60947-2 100 kA Icu à 690 V CA 50/60 Hz se conformer à IEC 60947-2

Cette documentation n'est pas destinée à remplacer ni ne peut servir à déterminer l'adéquation ou la fiabilité de ces produits dans le cadre d'une application spécifique. En responsabilité.

Code examen :

45022708

**B.P. Monteur en installations du génie
climatique et sanitaire**

E.1 Epreuve écrite

S. 2019

DT13/13

Copyright © 2026 FormaV. Tous droits réservés.

Ce document a été élaboré par FormaV® avec le plus grand soin afin d'accompagner chaque apprenant vers la réussite de ses examens. Son contenu (textes, graphiques, méthodologies, tableaux, exercices, concepts, mises en forme) constitue une œuvre protégée par le droit d'auteur.

Toute copie, partage, reproduction, diffusion ou mise à disposition, même partielle, gratuite ou payante, est strictement interdite sans accord préalable et écrit de FormaV®, conformément aux articles L.111-1 et suivants du Code de la propriété intellectuelle. Dans une logique anti-plagiat, FormaV® se réserve le droit de vérifier toute utilisation illicite, y compris sur les plateformes en ligne ou sites tiers.

En utilisant ce document, vous vous engagez à respecter ces règles et à préserver l'intégrité du travail fourni. La consultation de ce document est strictement personnelle.

Merci de respecter le travail accompli afin de permettre la création continue de ressources pédagogiques fiables et accessibles.