



Ce document a été mis en ligne par l'organisme [FormaV](#)®

Toute reproduction, représentation ou diffusion, même partielle, sans autorisation préalable, est strictement interdite.

Pour en savoir plus sur nos formations disponibles, veuillez visiter :

www.formav.co/explorer

CORRIGE

Ces éléments de correction n'ont qu'une valeur indicative. Ils ne peuvent en aucun cas engager la responsabilité des autorités académiques, chaque jury est souverain.

BREVET PROFESSIONNEL ÉQUIPEMENTS SANITAIRES

DOSSIER TRAVAIL

Épreuve : E1

Étude technologique, préparation et suivi d'une réalisation.

AUCUN DOCUMENT PERSONNEL AUTORISÉ

L'épreuve comporte deux dossiers :

Dossier travail (papier blanc)

page 1 à 10

Dossier ressources (papier couleur)

page 1 à 16

Nota bene : Le candidat répondra directement sur le sujet qui sera inséré dans la copie d'examen.

Barème global :

Ecrit =	Total	/ 200	Oral =		
	Note	/ 20	Note	/ 20	
	Coef. 4	/ 80	Coef. 1	/ 20	
			Note globale :	/ 100	



ACADEMIE DE NICE	Session 2005	CORRIGE	1/10
BP	EQUIPEMENTS SANITAIRES		
E1 - ETUDE TECHNOLOGIQUE, PREPARATION ET SUIVI D'UNE REALISATION			
Durée totale : 4h30		Coef.: 4	

1- Lecture de plans

- 12 a) Indiquer la signification de l'élément repéré Y sur le plan du sous-sol.

C'est le collecteur d'eaux usées en diamètre 100 mm

- 13 b) Indiquer la signification de l'élément repéré W sur le plan du sous-sol et nommer les pièces qu'il traverse.

C'est la chute d'eaux usées. Elle passe au Rdc dans le hall, au 1^{er} étage, 2^{ème}, 3^{ème} et 4^{ème} étage dans la cuisine et au 5^{ème} étage dans le dressing de la chambre 1.

- 12 c) Nommer l'élément repéré X sur le plan des combles et indiquer son origine.

C'est le conduit d'évacuation des fumées de la chaudière placée au sous-sol.

- 12 d) Quelle est la différence de niveau entre les niveaux 2 et 3.

$8,60 - 5,90 = 2,70 \text{ m}$
C'est la différence de niveau.

- 12 e) A partir du document « Façades », en déduire le repère qui correspond à la lettre Z (plan des combles).

Le repère Z est noté T.3 sur le document façades.

- 12 f) Indiquer le nom de la pièce lorsque vous vous situez sur le repère T de la coupe AB.

Le repère T est situé dans le séjour 2 au 4^{ème} étage.

- 12 g) Indiquer les dimensions de la baie pour fenêtre repérée U sur le plan des étages niveaux 1,2,3.

Largeur : 1,25 m Hauteur : 1,51 m

CORRIGE

2- Calculer un débit d'eau et déterminer le diamètre d'une canalisation sur un abaque.

Vous devez vérifier le diamètre de la canalisation d'alimentation d'eau de l'immeuble.

Pour cela, on vous donne dans le dossier ressources :

- les plans de niveaux de l'immeuble
- La méthode de détermination d'un diamètre.
- Les débits de base et les appareils sanitaires répartis à chacun des étages.
- Tous les appareils sanitaires sont équipés de mitigeurs.
- Le tableau des débits de base des appareils sanitaires (DTU 60.11)

On vous demande :

- Calculer le débit d'alimentation d'eau en l/s .
- Tracer sur l'abaque de la page suivante afin de déterminer le diamètre de la canalisation en TAG pour une vitesse maximale de $2 m/s$.

Réponses :

/20

Débit d'alimentation en l/s : $1,99 l/s$

/15

Diamètre en TAG choisi: $48,3 \times 2,9$ (40/49)

Perte de charges linéiques en Mce/m pour le \emptyset choisi: $0,15 Mce/m$ sur

Vitesse en m/s pour le \emptyset choisi: $1,6 m/s$ ou $1,7 m/s$

Faites apparaître tout le détail de vos calculs :

Calcul du débit:

- * En extérieur $\rightarrow 2,94 l/s$ pour 7 postes d'eau
- * Au RdC $\rightarrow 3,98 l/s$ pour 19 appareils sanitaires
- * Au 1^{er} étage $\rightarrow 5,20 l/s$ pour 26 appareils
- * Au 2^{ème} étage $\rightarrow 5,20 l/s$ pour 26 appareils
- * Au 3^{ème} étage $\rightarrow 5,20 l/s$ pour 26 appareils
- * Au 4^{ème} étage $\rightarrow 7,21 l/s$ pour 38 appareils

Total pour l'immeuble: $29,73 l/s$ pour 142 appareils

Coeff de simultanéité:

$$k = \frac{0,8}{\sqrt{142-1}} = 0,067$$

Débit probable:

$$29,73 \times 0,067 = 1,99 l/s$$

CORRIGÉ

➤ Abaque de Darius

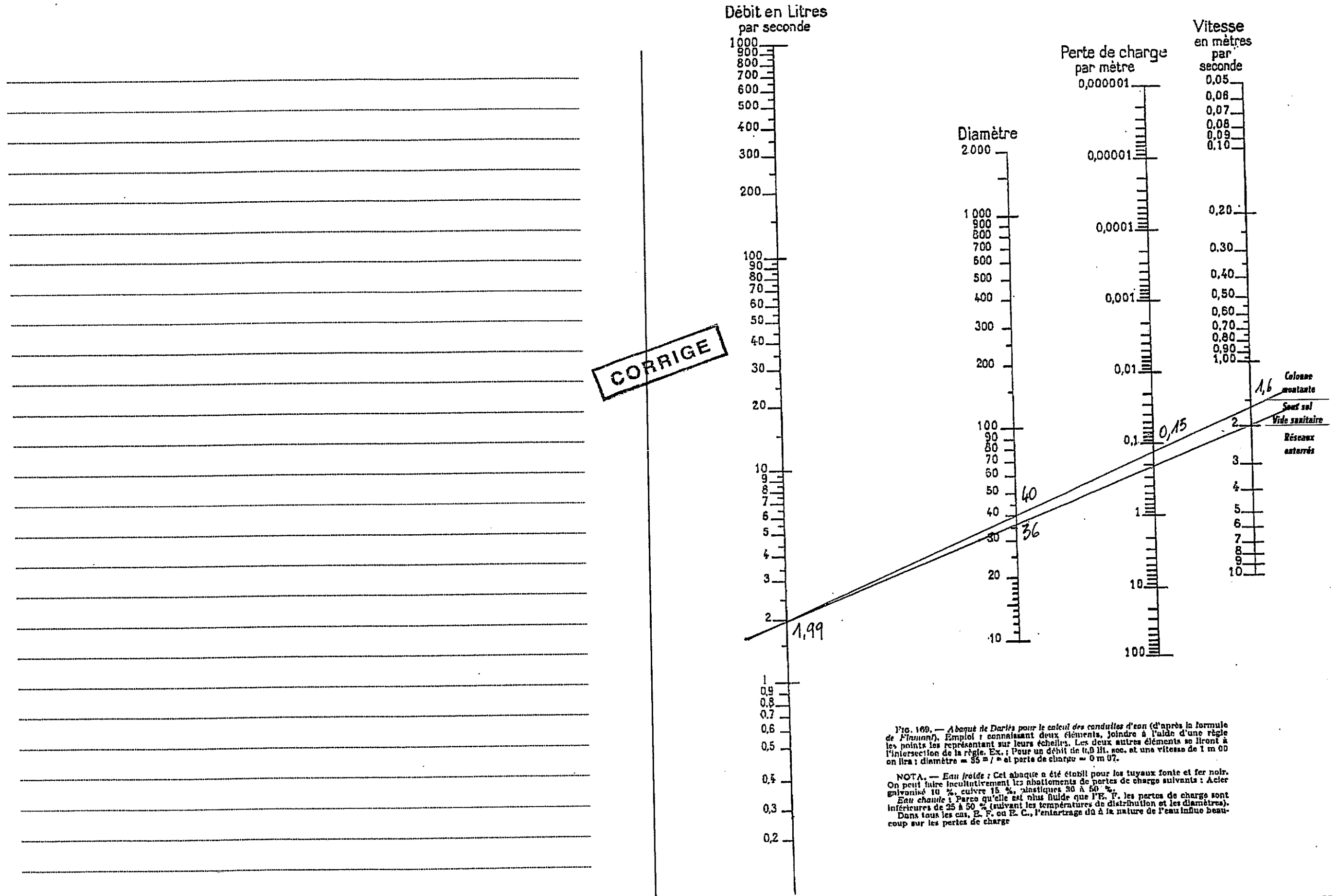


Fig. 169. — Abaque de Darius pour le calcul des conduites d'eau (d'après la formule de Planchon). Emploi : connaissant deux éléments, joindre à l'aide d'une règle les points les représentant sur leurs échelles. Les deux autres éléments se liront à l'intersection de la règle. Ex. : Pour un débit de 100 l/s. sec. et une vitesse de 1 m 00 on lira : diamètre = 85 mm et perte de charge = 0 m 07.

NOTA. — Eau froide : Cet abaque a été établi pour les tuyaux fonte et fer noir. On peut faire inconditionnellement les abattements de pertes de charge suivants : Acier galvanisé 10 %, cuivre 15 %, plastiques 30 à 50 %.
Eau chaude : Parce qu'elle est plus fluide que l'E. F., les pertes de charge sont inférieures de 25 à 50 % (suivant les températures de distribution et les diamètres). Dans tous les cas, E. F. ou E. C., l'entartrage dû à la nature de l'eau influe beaucoup sur les pertes de charge.

/10

4- Le disconnecteur.

Lors de la pose de la chaudière, on vous demande d'installer un disconnecteur.

Où devez vous l'installer ?

Le disconnecteur doit être installé sur le tube de remplissage du chauffage

Quel est son rôle ?

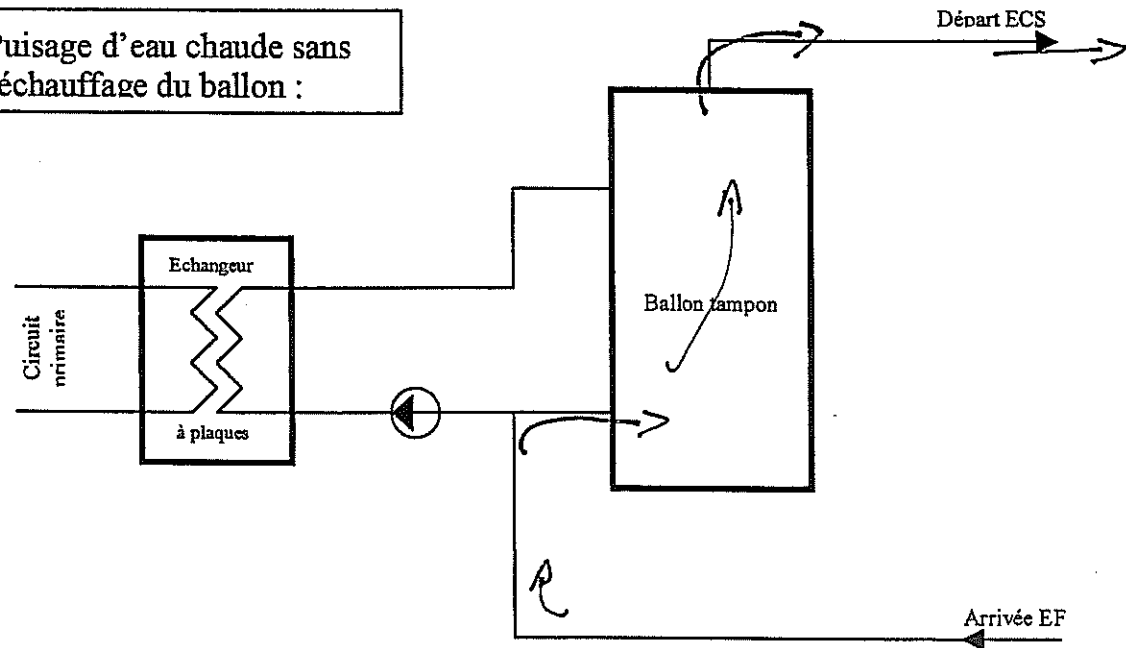
Son rôle est d'empêcher le retour d'eaux polluées dans le réseau potable.

5- Fonctionnement d'une installation de production d'eau chaude sanitaire semi-instantanée.

Représenter sur les schémas ci-après, le sens de circulation du fluide par des flèches, pendant les différentes phases de fonctionnement d'une installation de production d'eau chaude sanitaire semi-instantanée.

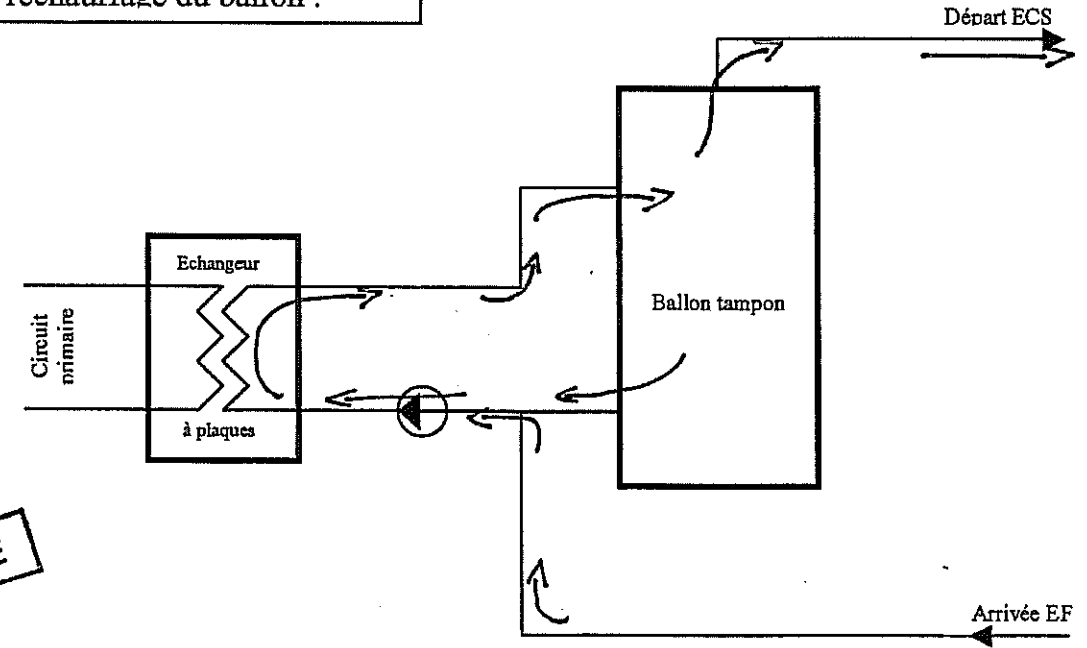
/5

Puisage d'eau chaude sans réchauffage du ballon :



/5

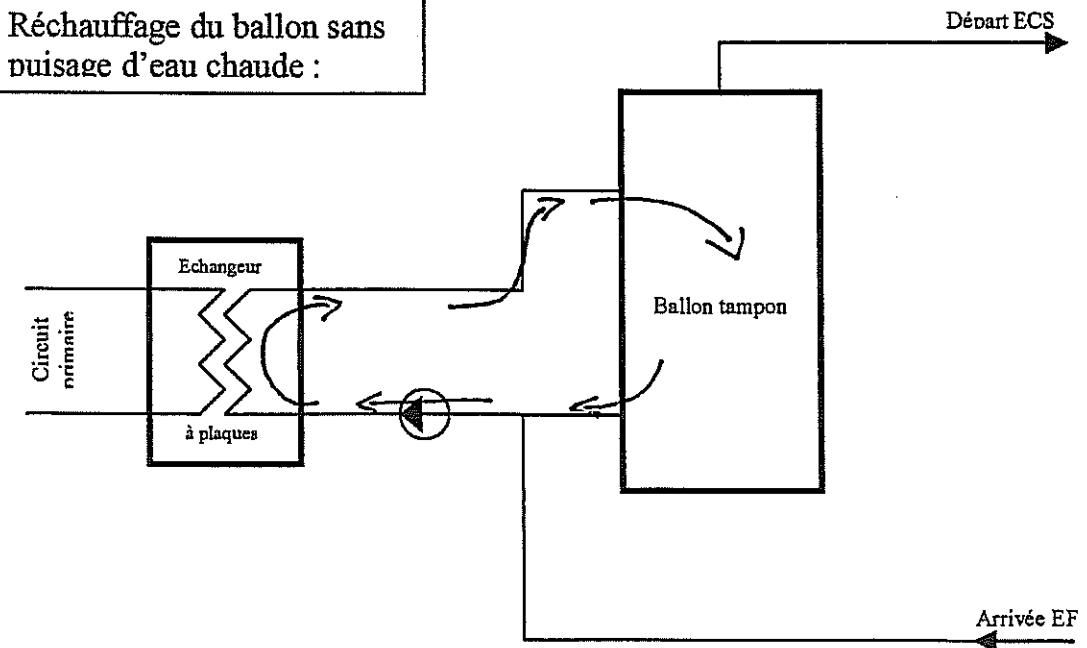
Puisage d'eau chaude avec réchauffage du ballon :



CORRIGE

/5

Réchauffage du ballon sans puisage d'eau chaude :



6- Calculer le débit d'eau froide et d'eau chaude qui alimente un mitigeur thermostatique.

La production d'eau chaude sanitaire doit être mitigée afin d'alimenter un salon de coiffure.

On vous demande de calculer le débit d'entrée d'eau froide et d'eau chaude, afin que l'eau sorte du mitigeur à une température de 37 °C à un débit de 0,80 l/s.

Pour cela on vous donne :

La température de l'eau froide : 10 °C
 La température de l'eau chaude : 55 °C

CORRIGE

Les formules de calcul de température d'eau mitigée :

$$q_3 = q_1 + q_2$$

$$t_3 = \frac{q_1 \cdot t_1 + q_2 \cdot t_2}{q_3}$$

q3 : débit d'eau mitigée en l/s
 t3 : température mitigée en °C
 q1 : débit d'eau froide en l/s
 t1 : température d'eau froide en °C
 q2 : débit d'eau chaude en l/s
 t2 : température d'eau chaude en °C

Faites apparaître le détail de vos calculs :

$q_1 = q_3 - q_2$

$q_3 = 0,80 \text{ l/s} \quad t_1 = 10^\circ\text{C} \quad t_2 = 55^\circ\text{C} \quad t_3 = 37^\circ\text{C}$

$q_1 = 0,80 - q_2$

$$37 = \frac{(0,80 - q_2) \times 10 + q_2 \times 55}{0,80}$$

$$37 = \frac{10 \times 0,80 - 10 q_2 + 55 q_2}{0,80}$$

$$37 = \frac{8 - 10 q_2 + 55 q_2}{0,80}$$

$$37 \times 0,80 - 80 = -10 q_2 + 55 q_2$$

$$21,6 = 45 q_2$$

$$\frac{21,6}{45} = q_2$$

$q_2 = 0,48 \text{ l/s}$

$q_1 = 0,80 - 0,48$

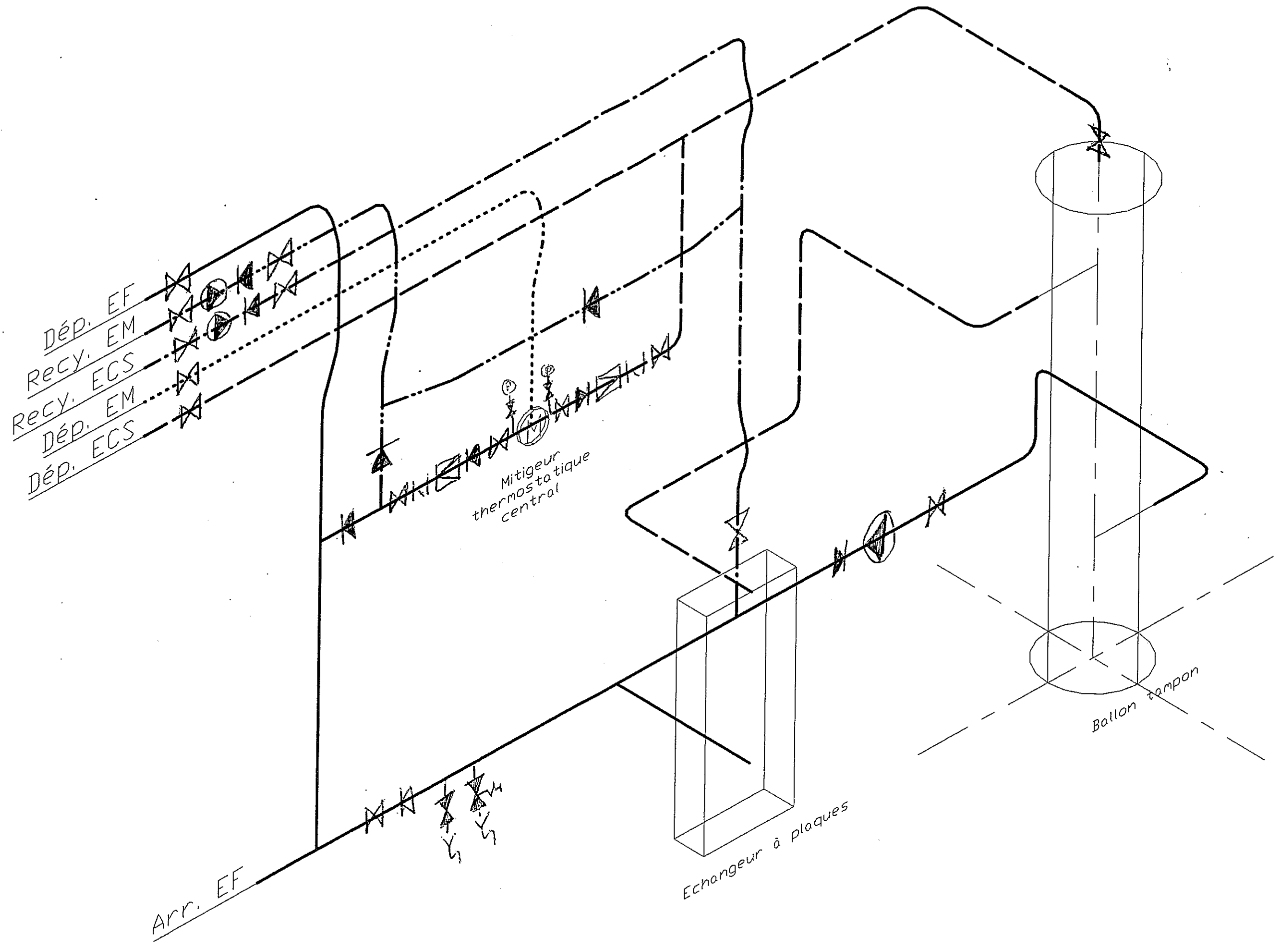
$q_1 = 0,32 \text{ l/s}$

7- Schématiser les organes de fonctionnement d'une installation.

Schématiser les organes de fonctionnement sur le dessin (page suivante), de l'installation de production d'eau chaude sanitaire semi-instantanée, avec mitigeur thermostatique et boucle de recyclage sur l'ECS et l'eau mitigée.

Pour cela on vous donne dans le dossier ressources :

- Le schéma de principe de l'installation.
- La signification des différents symboles.



8- Organiser votre lieu de travail en respectant les risques et les moyens de prévention / protection à mettre en œuvre.

Intervention :

- Vous devez intervenir pour reprendre une soudure qui fuit sur la colonne d'eau chaude sanitaire de l'immeuble.

On vous donne :

- La liste du matériel disponible dans l'entreprise (page 13/16 du dossier ressources)
- Dessin de mise en situation ci-dessous.

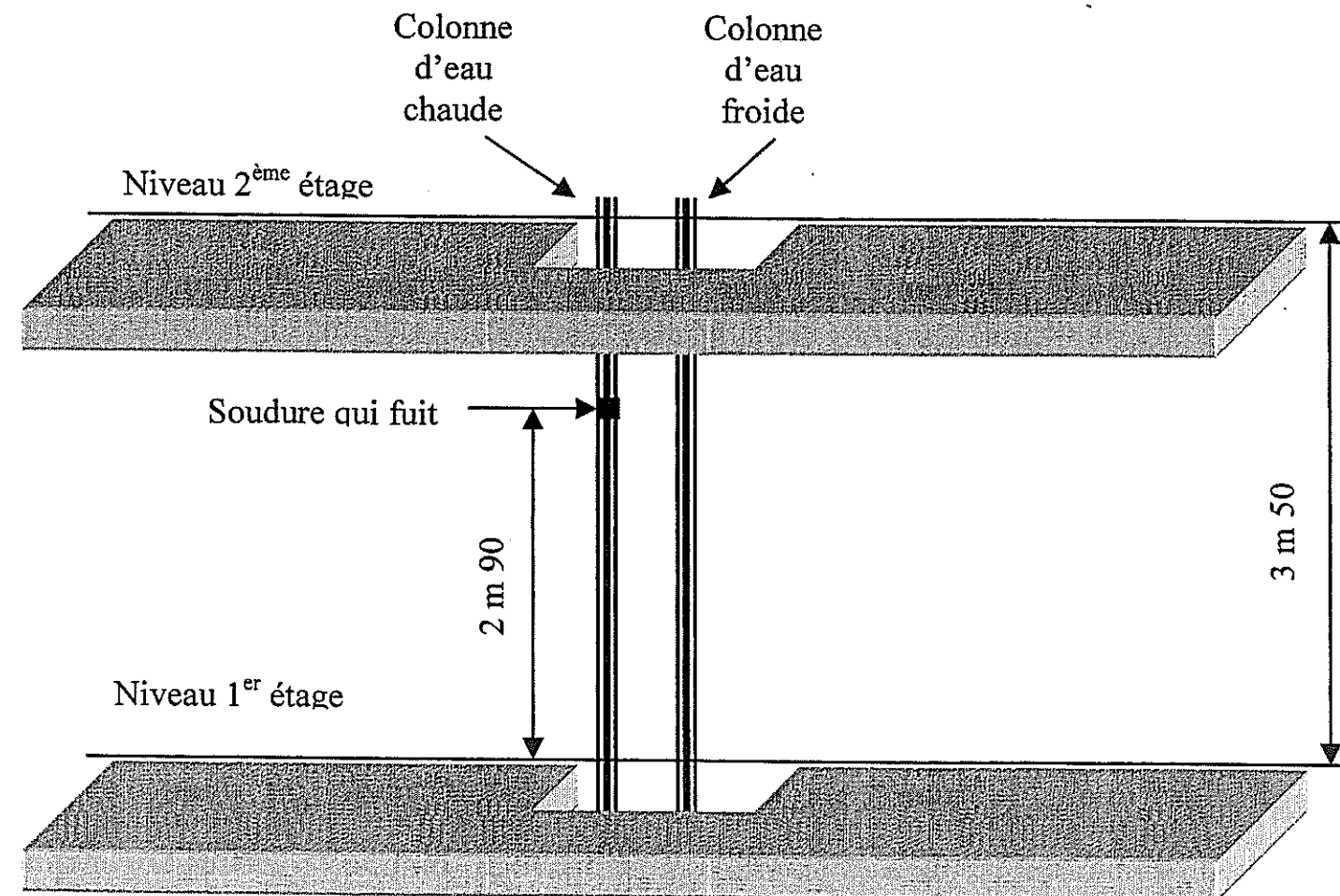
CORRIGE

On vous demande de remplir la fiche d'analyse des risques et de lister le matériel nécessaire pour intervenir.

Organisation du lieu	Moyens de prévention / protection	Matériel nécessaire
Organisation au 1^{er} étage :		
• Sécuriser le lieu pour subi et les autres	• Boucher la trémie • Baliser la zone	• Planches peintes en rouge + clous • Bande de signalisation
• Préparer le travail en hauteur	• Utiliser le matériel spécifique pour le travail en hauteur	• Echaffaudage
• Sécuriser autour de l'échaffaudage pour protéger les autres	• Balisage autour de l'échaffaudage • Stabiliser l'échaffaudage	• cône • Bande de signalisation
Organisation au 2^{ème} étage :		
• Sécuriser le lieu pour une propre protection	• Boucher la trémie	• Planches peintes en rouge + clous

Liste du matériel utile :

• caisse à outils	• corde
• lunettes de soudage	• tambour plastique
• chalumeau à gaz avec cathode	• cône de balisage
• rallonge électrique	
• perceuse à disque	
• lunettes de protection	
• Echaffaudage	
• Planches peintes en rouge	
• gants	
• casque	

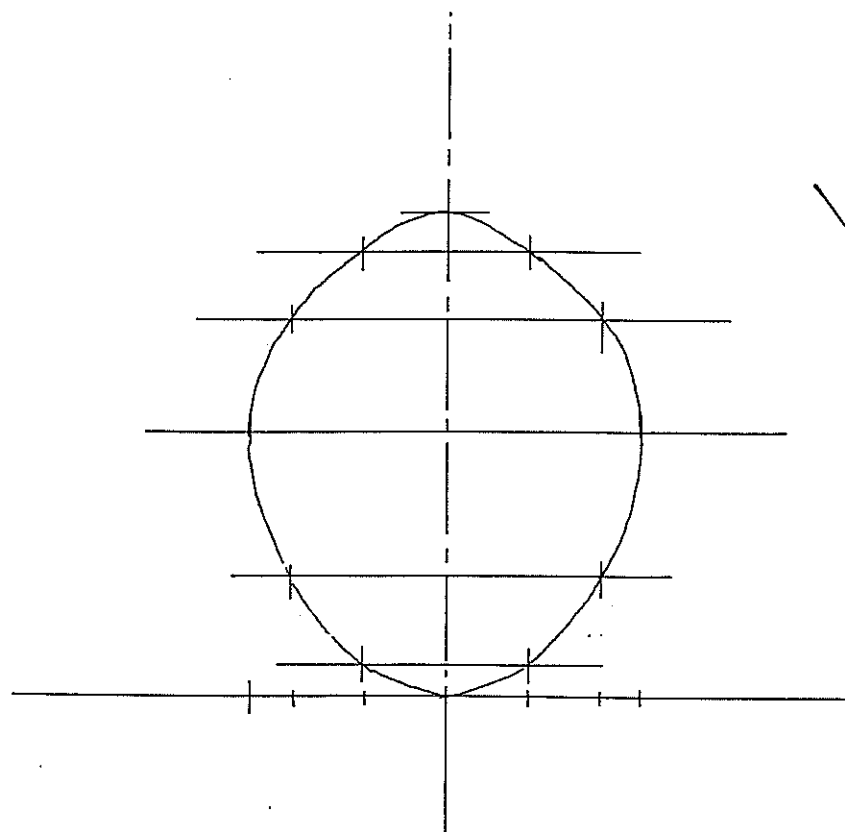


9- Dessin

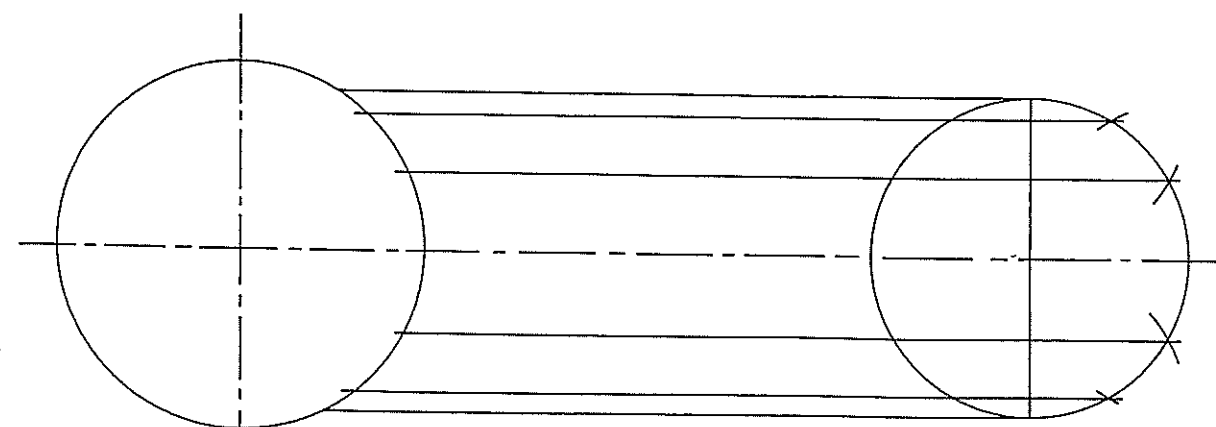
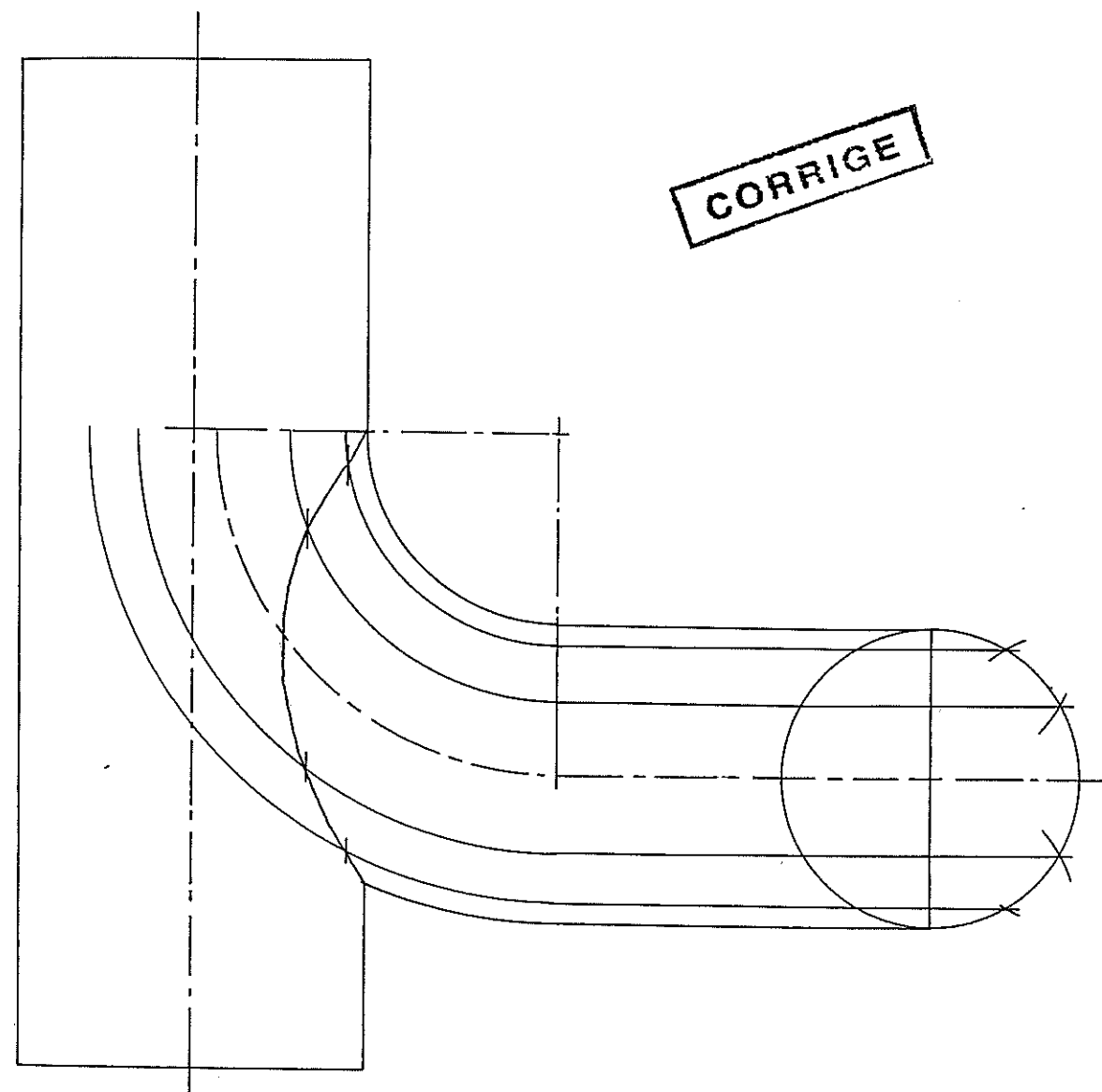
On vous demande de dessiner le développement du trou de pénétration du tube B.

Le dessin est réalisé à l'échelle 1 et en trait fin.

Tous les traits de construction devront rester apparents.



CORRIGÉ



Copyright © 2026 FormaV. Tous droits réservés.

Ce document a été élaboré par FormaV® avec le plus grand soin afin d'accompagner chaque apprenant vers la réussite de ses examens. Son contenu (textes, graphiques, méthodologies, tableaux, exercices, concepts, mises en forme) constitue une œuvre protégée par le droit d'auteur.

Toute copie, partage, reproduction, diffusion ou mise à disposition, même partielle, gratuite ou payante, est strictement interdite sans accord préalable et écrit de FormaV®, conformément aux articles L.111-1 et suivants du Code de la propriété intellectuelle. Dans une logique anti-plagiat, FormaV® se réserve le droit de vérifier toute utilisation illicite, y compris sur les plateformes en ligne ou sites tiers.

En utilisant ce document, vous vous engagez à respecter ces règles et à préserver l'intégrité du travail fourni. La consultation de ce document est strictement personnelle.

Merci de respecter le travail accompli afin de permettre la création continue de ressources pédagogiques fiables et accessibles.