



Ce document a été mis en ligne par l'organisme [FormaV](#)®

Toute reproduction, représentation ou diffusion, même partielle, sans autorisation préalable, est strictement interdite.

Pour en savoir plus sur nos formations disponibles, veuillez visiter :

www.formav.co/explorer

Epreuve E1

Etude technologique, préparation et suivi d'une réalisation

DOSSIER TECHNIQUE

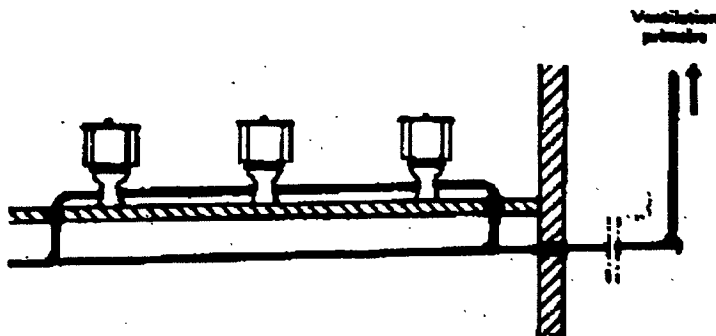
Ce document comporte :

- Un extrait du DTU 60.11.
- Un extrait du CCTP du bâtiment.
- Un extrait de catalogue d'un fabricant de chauffe-eau électrique à accumulation.
- Un extrait de la norme électrique C 15-100.
- Une méthode de détermination de ballon de production semi-instantanée.
- VVH

Code examen	BP EQUIPEMENTS SANITAIRES	Dossier Technique
		Session 2006
E.1 :Etude technologique, préparation et suivi d'une réalisation		
Durée de l'épreuve : 4h30	Coefficient : 5	1/24

DTU 60.11

ne peuvent être prolongés en ventilation primaire, jusqu'à l'air libre et au-dessus des locaux habités, le collecteur du groupe d'appareils doit être ventilé par une canalisation d'un diamètre au moins égal au diamètre maximal de l'évacuation piqué à la partie supérieure du collecteur principal lui-même ventilé.



Les ventilations primaires de plusieurs chutes peuvent être regroupées en une seule immédiatement au-dessus du dernier branchement. Le diamètre de cette sortie étant le diamètre immédiatement supérieur au diamètre de la plus grande des ventilations avant regroupement, la ventilation secondaire n'est exigée en aucun cas.

Les parcours d'allure horizontale des ventilations devront comporter une pente pour assurer l'évacuation vers une chute des eaux de condensation.

Le tableau 4 ci-dessous indique les diamètres intérieurs minimaux, exprimés en millimètres, des tuyaux de chute ou de descente en fonction du nombre des appareils desservis.

Appareil	Nombre total d'appareils	Diamètre intérieur mini (mm)
WC	1 ou plusieurs	90
Baignoire, évier, lavabo, douche, urinoir, bidet, lave-mains, machines à laver	1 à 3 appareils autres que baignoire ou 1 baignoire au plus	50
	4 à 10 appareils incluant 2 baignoires au plus	65
	11 appareils et au-delà	90

tableau 4

3.3 tuyaux collecteurs d'appareils

Le diamètre d'un collecteur principal est calculé comme suit :

- faire la somme des débits individuels des appareils desservis (voir tableau 5) :

Appareils	Débits de base en litres	
	par minute	par seconde
Baignoire	72	1,2
Douche	30	0,5
Lavabo	45	0,75
Bidet - Lave-mains - appareil avec bonde à grille	30	0,5
Evier	45	0,75
Bac à laver	45	0,75
Urinoir	30	0,5
Urinoir à action siphonique	60	1,0
WC à chasse directe	90	1,5
WC à action siphonique	90	1,5
Machine à laver le linge (domestique)	40	0,65
Machine à laver la vaisselle (domestique)	25	0,40

tableau 5

- multiplier le chiffre obtenu par un coefficient de simultanéité indiqué au paragraphe 2.2 pour obtenir le débit probable ;
- calculer le diamètre du collecteur :
- soit en utilisant la formule de Bazin :
 - Q : débit (m³/s)
 - RH : rayon hydraulique (m)
 - SM : surface mouillée (m²)

Code examen	BP EQUIPEMENTS SANITAIRES	Dossier Technique
		Session 2006
E.1 : Etude technologique, préparation et suivi d'une réalisation		
Durée de l'épreuve : 4h30	Coefficient : 5	2/24

DTU 60.11

- appareils autres que robinets de chasse : le débit servant de base au calcul du diamètre d'une canalisation est obtenu en multipliant la somme des débits des appareils (indiqués au tableau 1) par un coefficient donné par le graphique et la formule ci-dessous, en fonction du nombre d'appareils.

Toutefois, lorsqu'il est prévu une alimentation pour une ou plusieurs machines à laver, il n'est pris en compte qu'une seule de ces machines dans le calcul de la somme des débits des appareils ;

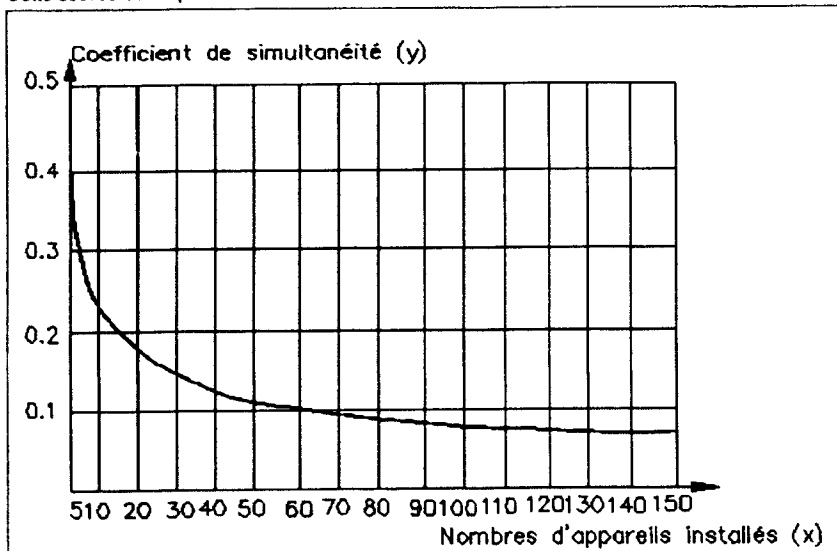
- robinets de chasse : les robinets de chasse, ne fonctionnant que pendant quelques secondes ne sont pas comptabilisés dans le calcul au même titre que les autres appareils :

Il y a lieu de considérer pour ces robinets de chasse :

- pour 3 robinets installés : 1 seul robinet en fonctionnement ;
- pour 4 à 12 robinets installés : 2 robinets en fonctionnement ;
- pour 13 à 24 robinets installés : 3 robinets en fonctionnement ;
- pour 25 à 50 robinets installés : 4 robinets en fonctionnement ;
- pour plus de 50 robinets installés : 5 robinets en fonctionnement.

Le débit ainsi obtenu pour les robinets de chasse est à ajouter à la somme des débits obtenus pour les autres appareils après application du coefficient de simultanéité ci-dessous.

Cette courbe correspond à la formule :



coefficient de simultanéité en fonction du nombre d'appareils installés parties collectives

$$y = \frac{0,8}{\sqrt{x-1}}$$

Cette formule est valable pour $x > 5$.

Pour $x \leq 5$, se reporter au paragraphe 2.1.2 « Installations individuelles ».

Cette formule reste valable pour $x > 150$.²

COMMENTAIRES

Code examen	BP EQUIPEMENTS SANITAIRES	Dossier Technique
		Session 2006
E.1 : Etude technologique, préparation et suivi d'une réalisation		
Durée de l'épreuve : 4h30	Coefficient : 5	3/24

DTU 60.11

- i : pente (m/m)
- γ : coefficient de frottement (m^{1/2})

$$Q = \frac{87 \text{ RH } \sqrt{i}}{\gamma + \sqrt{\text{RH}}} \times \text{SM}$$

avec un coefficient de frottement égal à 0,16.

- soit à l'aide des tableaux 6 et 7.

Diamètre intérieur (mm)	Débits en l/s pour une pente par mètre de :				
	1 cm	2 cm	3 cm	4 cm	5 cm
69	0,96	1,36	1,67	1,93 (1)	2,15
77	1,31	1,85	2,26	2,61	2,92
84	1,66	2,35	2,88	3,32	3,71
94	2,26	3,20	3,92	4,53	5,06
104	2,99	4,23	5,18	5,98	6,69
119	4,33	6,12	7,50	8,66	9,68
129	5,40	7,64	9,35	10,80	12,07
134	5,99	8,47	10,38	11,98	13,40
153	8,60	12,17	14,90	17,21	19,24
154	8,76	12,38	15,17	17,51	19,58
191	15,72	22,24	27,23	31,45	35,16
203	18,55	26,23	32,12	37,09	41,47
238	28,51	40,31	49,38	57,01	63,74
266	38,47	54,40	66,63	76,94	86,02
300	53,15	75,17	92,06	106,31	118,85
317	61,62	87,15	106,74	123,25	137,80

1 . Vitesse d'écoulement comprise entre 1 minute et 2 minutes.

tableau 6 cas de système séparatif

Diamètre intérieur (mm)	Débits en l/s pour une pente par mètre de :				
	1 cm	2 cm	3 cm	4 cm	5 cm
69	1,64	2,32	2,84 (1)	3,28	3,67
77	2,22	3,14	3,85	4,44	4,92
84	2,82	3,99	4,89	5,65	6,31
94	3,85	5,44	6,66	7,69	8,60
104	5,07	7,18	8,79	10,15	11,35
119	7,33	10,37	12,70	14,67	16,40
129	9,14	12,92	15,83	18,28	20,44
134	10,14	14,34	17,56	20,27	22,67
153	14,54	20,56	25,18	29,07	32,50
154	14,80	20,92	25,63	29,59	33,08
191	26,50	37,48	45,91	53,01	59,27
203	31,24	44,18	54,11	62,49	69,86
238	47,95	67,81	83,05	95,90	107,21
266	64,63	91,40	111,95	129,27	144,52
300	89,20	126,15	154,50	178,40	199,45
317	103,36	146,17	179,02	206,72	231,12

1 . Vitesse d'écoulement comprise entre 1 minute et 2 minutes.

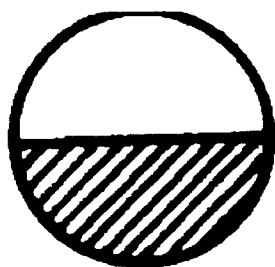
tableau 7 cas de système unitaire (eaux usées, vannes et eaux pluviales)

COMMENTAIRE

Le rayon hydraulique RH est le rapport de la surface mouillée sur le périmètre mouillé.

La surface mouillée SM est définie comme le montre le schéma (section droite du liquide).

Code examen	BP EQUIPEMENTS SANITAIRES	Dossier Technique
		Session 2006
E.1 : Etude technologique, préparation et suivi d'une réalisation		
Durée de l'épreuve : 4h30	Coefficient : 5	4/24



Le périmètre mouillé est la partie du périmètre de la section mouillée qui est en contact avec les parois de la conduite

La hauteur d'eau maximale normale dans les tuyaux doit, pour l'évacuation des eaux usées, être égale à la moitié du diamètre. Toutefois, pour tenir compte de l'évacuation des eaux pluviales en cas de gros orage dont le débit à prévoir, sauf indications particulières, est de trois litres à la minute par mètre carré de projection, on admet une section d'écoulement d'une hauteur égale aux 7/10 du diamètre.

Lorsque le calcul donne, pour le collecteur, un diamètre inférieur au diamètre de la chute, le diamètre à prendre en considération est celui de la chute.

partie II installations d'évacuation des eaux pluviales

1 objet et domaine d'application

Les présentes règles de calcul s'appliquent aux installations d'évacuation des eaux pluviales comprenant :

- les gouttières,
- les chéneaux,
- les tuyaux de descente,
- les trop-pleins.

Le présent texte ne s'applique pas aux ouvrages publics et, par convention, ne traite que les installations jusqu'à 0,50 m du nu du mur extérieur.

Les présentes règles de calcul annulent les paragraphes suivants de la norme NF P 30-201 « Couvertures - Généralités - Code des conditions minimales » : paragraphes 6.1.3, 6.4.2, 7.4 et 7.5.

2 gouttières et chéneaux

NOTE 1

Aussi appelés « noues de rive » (vocabulaire utilisé par les étancheurs)

Les sections de basse pente des conduits d'évacuation seront déterminées d'après les indications du tableau 1 ci-dessous, en fonction de la surface en plan de la toiture ou portion de toiture desservie et de la pente du conduit.

Code examen	BP EQUIPEMENTS SANITAIRES	Dossier Technique
		Session 2006
E.1 : Etude technologique, préparation et suivi d'une réalisation		
Durée de l'épreuve : 4h30	Coefficient : 5	5/24

Extrait du CCTP

4. DESCRIPTIONS ET LOCALISATION DES OUVRAGES DE PLOMBERIE

4.1 DONNEES DE BASE

4.1.1 Travaux inclus

- Les réseaux d'eau froide sanitaire,
- Les productions et distributions d'eau chaude sanitaire,
- Les évacuations EU-EV et EP,
- Les appareils sanitaires,
- Y compris :
 - * Les trous et saignées dans les ouvrages en maçonnerie
 - * Les plans des trous à réserver dans la structure (voiles, planchers, etc...)
 - * Le rebouchement et les raccords de finition de tous les trous et saignées isolés (en dehors des gaines techniques)
 - * Les plans d'exécution et de chantier des installations
 - * La coordination sur les plans d'exécution du passage des réseaux en liaison avec les entreprises de Gros-oeuvre, Ventilation, etc...

Cette liste n'est pas limitative. Les limites précises de la prestation du présent lot sont détaillées au cours du présent document.

4.1.2 Travaux exclus

- L'aménagement des cuisines des logements et raccordements des éviers et machines à laver le linge et vaisselle.
- L'amenée de l'énergie électrique aux chauffe-eau électrique.

4.1.3 Caractéristiques des fluides disponibles

Electricité :

- Nature du courant : 220 Volts

Assainissement :

- Régime de l'assainissement : séparatif (eaux usées d'une part et eaux pluviales d'autre part)

4.1.4 Bases de calcul des eaux usées – eaux vannes

Pour le calcul des canalisations d'évacuation des eaux usées, eaux vannes, on suivra les prescriptions du DTU 60.11.

Les collecteurs seront remplis au 5/10 de leur section. Les vitesses d'écoulement seront comprises entre 1 m/s et 3 m/s.

L'installation de ventilations primaires ou secondaires sera réalisée conformément aux recommandations du DTU 60.11.

L'utilisation d'aérateurs de chute ne sera effectuée qu'à titre tout à fait exceptionnel après accord écrit, cas par cas, du Maître d'œuvre.

4.1.5 Bases de calcul EF – EC

Calcul des débits

Code examen	BP EQUIPEMENTS SANITAIRES	Dossier Technique
		Session 2006
E.1 :Etude technologique, préparation et suivi d'une réalisation		
Durée de l'épreuve : 4h30	Coefficient : 5	6/24

Extrait du CCTP

Pour le calcul des canalisations d'eau froide et d'eau chaude, on suivra les prescriptions du DTU 60.11.

Les vitesses à prendre en considération sont :

- 2 m/s pour les canalisations en sous sol, parking et locaux techniques.
- 0.80 m/s pour les réseaux intérieurs.

4.1.6 Analyse d'Eau et Désinfection des Réseaux

Le présent lot devra la désinfection des réseaux d'eau froide et d'eau chaude en fin de chantier.

4.1.7 Eaux Pluviales

Pour la France métropolitaine, la précipitation à prendre en compte sur les toitures et terrasse est de 3 l/mn/m².

La pente minimale des collecteurs gravitaires à écoulement libre est de 0.01 m/m.

La hauteur d'eau maximale normale dans les collecteurs d'eaux pluviales est égale à 7/10° du diamètre.

4.2 EAU FROIDE

4.2.1 Branchement

Le branchement général eau froide des appartements de l'immeuble, et du robinet de puisage du local poubelles aura pour origine la niche de comptage en façade Nord.

L'entreprise du présent lot devra en aval du branchement et comptage de la compagnie concessionnaire la fourniture et pose d'un détendeur de pression avec manomètre monté entre vannes d'arrêt.

4.2.2 Réseaux

Depuis la niche comptage près de la rampe d'accès au sous-sol, la prestation du présent lot comprendra le collecteur eau froide en plafond du sous-sol pour la colonne montante d'alimentation des appartements.

La prestation comprendra :

- Le collecteur réalisé en tube PVC pression en plafond des sous-sol.
- La colonne montantes en tube PVC pression dans placard technique pour alimentation des appartements des étages et du RdC.

La colonne montante comprendra : une vanne d'arrêt ¼ de tour à boisseau sphérique en pied de colonne, un détendeur de pression, un robinet de vidange DN 15, une nourrice de départ pour les appartements avec interposition de vanne d'arrêt ¼ de tour à boisseau sphérique et un écrou libre en ¾ par appartements et un anti-bélier en tête de colonne.

La Cie concessionnaire fournira au présent lot les bobines d'écartement en attente de compteur.

Depuis les placards comptage de chaque niveau sera réalisé :

- l'alimentation des différents appartements en tube cuivre 20/22 passé sous cintroplast pour passage en dalle BA jusqu'à une nourrice sous évier ou sous chauffe-eau.

Code examen	BP EQUIPEMENTS SANITAIRES	Dossier Technique
		Session 2006
E.1 :Etude technologique, préparation et suivi d'une réalisation		
Durée de l'épreuve : 4h30	Coefficient : 5	7/24

Extrait du CCTP

Depuis le placard comptage du RdC, sera réalisé l'alimentation du robinet de puisage du local poubelles. Le collecteur sera réalisé en tube cuivre de 14.

4.2.3 Distributions eau froide

Les distributions aux appareils sanitaires et robinet de puisage en façade des appartements possédant des jardins depuis nourrice sous éviers ou chauffe-eau seront réalisées en tube cuivre passé sous cintroplast pour passage en dalle et sur colliers type Atlas pour passage en plinthe.

4.2.4 Robinetteries

Vannes :

- Aux principales dérivations du réseau général.
- Au pied des colonnes montantes.
- A chaque logement (chaque prise sur colonne montante).
- Sous l'emplacement du meuble-évier de chaque cuisine des logements, prévoir 2 vannes chromée 15/21 pour le lave-vaisselle et pour le lave-linge.
- Une vanne d'arrêt en amont des robinets de puisage

Robinet de puisage : (voir chapitre 2.2.5)

- En façade des appartements possédant un jardin et terrasse,
- Dans local poubelles en laiton DN 15, avec raccord au nez DN 20 et rosace
- Dans placard compteurs au RdC pour personnel d'entretien.

Anti-bélier :

- En tête de la colonne montante.

4.2.5 Calorifugeage

RAS

4.3 EAU CHAUDE

4.3.1 Production

La production ECS des cuisines et salles de bains sera réalisée à l'aide de chauffe-eau électriques verticaux équipés de groupe de sécurité avec siphon-entonnoir et trépiéd.

Le raccordement électrique sera effectué depuis attente laissée à proximité par le lot Electricité.

L'installation sera conforme au Label Promotelec – Vivrelec Habitat neuf.

Ces ballons seront classés NF, catégorie B, cuve avec protection anticorrosion, à thermostat réglable à double sécurité thermique et résistance stéatite avec anode titane, de marque Chaffoteaux & Maury ou équivalent.

La fixation des chauffe-eau devra être conforme au D.T.U 60.1 chapitre 3.242.

Code examen	BP EQUIPEMENTS SANITAIRES	Dossier Technique
		Session 2006
E.1 :Etude technologique, préparation et suivi d'une réalisation		
Durée de l'épreuve : 4h30	Coefficient : 5	8/24

Extrait du CCTP

4.3.2 Distributions eau chaude

Les distributions aux appareils sanitaires depuis nourrice sous évier ou chauffe-eau seront réalisées en tube cuivre passé sous cintroplast pour passage en dalle ou sur colliers type Atlas pour passage en plinthe.

4.4 EVACUATION EU/EV/EP

4.4.1 Consistance des travaux et limites de prestations

Ouvrage à la charge du présent lot :

- Les vidanges des appareils sanitaires (y compris évier avec siphon, prise lave-linge et lave-vaisselle).
- Les descentes d'eaux usées et d'eaux vannes en PVC série EU,
- Les descentes d'eaux pluviales en PVC série EP des terrasses, balcons et jardins,
- Les collecteurs EU / EV et EP en plafond des sous sol,
- Le collecteur des EU de la villa voisine,
- Les évacuations des siphons de sol,
- Le pompage et refoulement des eaux des drains, cunettes,

4.4.2 Nature des canalisations

Tuyaux en cuivre

- La vidange des chauffe-eaux électriques.
- Les vidanges d'appareils sanitaires devant être encastrées.

Tuyaux en PVC

- Les chutes d'eaux usées et d'eaux vannes, depuis ventilation primaire en terrasse jusqu'au plafond RDC ou sous-sol.
- Les collecteurs d'eaux usées et d'eaux vannes depuis chutes jusqu'aux collecteurs en plancher haut du RDC et plancher haut du sous-sol.
- Les vidanges des appareils sanitaires, (receveur, évier, vasque, wc). cf chapitre 2.3.2

4.4.3 Evacuation eaux usées – eaux vannes

Le système d'évacuation sera du type séparatif EU/EV et EP jusqu'aux réseaux à l'extérieur des bâtiments.

La prestation du présent lot comprendra la réalisation de chutes d'eaux usées et d'eaux vannes en PVC série EU à raccorder sur les collecteurs en plafond du RDC et du sous-sol.

Les raccordements horizontaux des évacuations, entre les colonnes de chutes et les appareils sanitaires seront réalisés en tube PVC M1 à poser en plinthe ou en tube cuivre à passer en ravoirage selon le cas.

Le raccordement des évacuations des appareils sur les culottes de chutes sera effectué par tampon élastomère alvéolé préfabriqué.

Les receveurs et siphons de sol seront évacués individuellement jusqu'aux chutes, afin d'éviter les phénomènes de désiphonnage.

Code examen	BP EQUIPEMENTS SANITAIRES	Dossier Technique
		Session 2006
E.1 : Etude technologique, préparation et suivi d'une réalisation		
Durée de l'épreuve : 4h30	Coefficient : 5	9/24

Extrait du CCTP

4.5 APPAREILS SANITAIRES

4.5.1 Lavabo

Lavabo en porcelaine vitrifiée blanche de 0,56 x 0,46 sur semi colonne de marque Roca type Victoria ou équivalent, équipée d'une robinetterie mitigeuse à disques céramique de marque Grohé, cartouches à tête céramique avec économiseur d'eau, série Victoria Plus 5272327B0 fourni avec flexibles de raccordement, avec vidage incorporé et siphon polypropylène.

Le lavabo sera monté sur un coffre carrelé. Le présent lot devra prévoir les tiges filetées pour fixer le lavabo dans le mur béton.

4.5.2 W.C

WC complet en porcelaine vitrifiée blanche de marque ROCA type POLO ou équivalent, à sortie horizontale, avec réservoir 3/6 litres à bouton poussoir équipée d'un mécanisme silencieux, d'un robinet d'arrêt chromé et d'un abattant double rigide.

Fixation au sol par vis et caches vis chromés.

4.5.3 Douche

Receveur de douche à poser en grès émaillé 3 faces de 0,80 x 0,80 m équipé d'une bonde siphonoïde de Ø 90 avec enjoliveur, siphon polypropylène.

Robinetterie mitigeuse à disques céramique murale de marque Roca, cartouches à tête céramique avec économiseur d'eau, série Victoria Plus 5262372B0 avec ensemble Rockette Plus comprenant douchette jet pluie, support mural et flexible métal-plastique chromé de 1,50m .

Chaque receveur sera mis en place avec précaution, et parfaitement ajusté par rapport aux cloisons, avant réalisation des revêtements muraux. Il recevra sur son pourtour un double joint d'étanchéité élastomère de première catégorie blanc, anti moisissure, à la charge du présent lot :

- premier joint entre receveur et cloison avec fond de joint en mousse,
- deuxième joint après la réalisation de la faïence murale.

4.5.4 Evier

Evier inox 18/10, 2 cuves, 1 égouttoir de 1,20 x 0,60 m à poser de marque Benthor.

Robinetterie mitigeuse monocommande de marque ROCA, cartouches à tête céramique avec économiseur d'eau, série Victoria Plus 5261714B0 fourni avec flexibles de raccordement, bonde chromée avec bouchon caoutchouc à chaînette, siphon en polypropylène blanc, joint en mastic silicone entre l'évier et le mur et clapets de non retour sur EF-EC.

Meuble sous-évier de marque Technibois de 1,20 x 0,60 m en mélaminé blanc avec 2 portes battantes à charnières invisibles, étagères. L'ensemble monté sur vérins réglables.

4.5.5 Bidet

Bidet en porcelaine vitrifiée blanche de marque ROCA type POLO ou équivalent, équipée d'une robinetterie mitigeuse, cartouches à tête céramique avec économiseur d'eau, série Victoria Plus 5275127B0 fourni avec flexibles de raccordement, avec vidage incorporé et siphon polypropylène.

4.6 ACCESSOIRES

4.6.1 Miroir - Bandeaux lumineux

Miroir reposant de 4 mm, 4 chants polis collé sur la cloison de 0.90 x 1,05 m de hauteur.

Bandeau lumineux : support aggloméré de 28 mm qualité hydrofuge, revêtement stratifié, nez profil ½ rond, profondeur 190 mm environ avec 2 points lumineux et 1 prise rasoir.

Localisation : Salle de douche au-dessus des lavabos.

BP EQUIPEMENTS SANITAIRES		ic
		Session 2006
E.1 :Etude technologique, préparation et suivi d'une réalisation		
Durée de l'épreuve : 4h30	Coefficient : 5	10/24

Chauffe-eau électrique à accumulation

LES RÉSISTANCES

Résistance Blindée :



- En acier inoxydable, plongeant directement dans l'eau.
- Puissances de chauffe élevées.

Résistance Stéatite :

- Pas d'entartrage de l'élément chauffant.
- Pas de vidange de l'appareil en cas d'intervention sur la résistance.
- Pas de contact direct avec l'eau, donc dépôt de calcaire réduit.
- Diminution du bruit de chauffe.



Résistance Stéatite Protech :

(voir encadré ci-dessous).



LA VRAIE SOLUTION ANTI-CORROSION



UNE CUVE SAINÉ GRÂCE À L'ANODE À COURANT IMPOSÉ MODULANT

- L'anode et le circuit électronique exercent, de manière permanente, une protection de la cuve contre la corrosion.
- Une garantie de longévité des appareils équipés de cette technologie.

UNE EAU SAINÉ GRÂCE À L'ANODE EN TITANE INALTÉRABLE

- Contrairement à une anode classique en magnésium, l'anode en titane ne génère pas de boues en fond de cuve.
- Elle garantit une eau saine en permanence pour l'utilisateur.

LE COURANT IMPOSÉ MODULANT S'ADAPTE :

- A la capacité de la cuve de 80 à 300 litres.

UNE VISUALISATION DIRECTE DES TÉMOINS DE FONCTIONNEMENT

- Trois témoins lumineux informent clairement le professionnel et l'utilisateur du fonctionnement de l'appareil:
 - Témoin de mise sous tension
 - Témoin d'efficacité de la protection anti-corrosion
 - Témoin de chauffe

LA GARANTIE PROTECH

Pour les appareils de production d'eau chaude sanitaire accumulée (chauffe-eau électriques, accumulateurs à gaz, ballons réchauffeurs) dont la cuve est protégée contre la corrosion par la technologie PROTECH anode à courant imposé modulant, et en cas de fuite constatée par un professionnel dans le cadre de la période de garantie de la cuve*, PROTECH s'engage à accorder une indemnité forfaitaire de **126€ HT** réservée au professionnel qui procède à l'échange standard du produit.

* 5 ans pour les appareils sigles PROTECH

NORMES ET LABELS

Nos produits répondent aux normes et labels en vigueur.

Vivrelec



Tous les chauffe-eau Chaffoteaux & Maury de 100 à 300 litres NF Electricité Performance Cat. B sont conformes aux exigences VIVRELEC et répondent aux spécifications techniques PROMOTELEC.



Marque de conformité et d'aptitude à l'emploi, elle vous offre toutes les garanties d'usage, de performance, de solidité et de sécurité.



DONNEES SELON LCIE 103-14 A
Les données techniques "volume d'eau à 40°C" et "Pertes statiques" sont établies en conformité avec les termes du cahier des charges de la marque "NF Electricité Performance" EN 60335 + CdC LCIE 103-14 A (Chauffe-eau à accumulation de 75 à 300 litres).



MOUSSES D'ISOLATION SANS CFC, SANS HCFC
"Protection de l'environnement". Tous les chauffe-eau Chaffoteaux & Maury NF Electricité Performance sont conformes à la réglementation européenne CE n°2037/2000 concernant les substances qui appauvrissent la couche d'ozone.

Code examen	BP EQUIPEMENTS SANITAIRES	Dossier Technique
		Session 2006
E.1 : Etude technologique, préparation et suivi d'une réalisation		
Durée de l'épreuve : 4h30	Coefficient : 5	11/24

Chauffe-eau électrique à accumulation

L'ESPRIT DE SERVICE

LES SERVICES AUX PROFESSIONNELS

Sur le terrain ou par téléphone. Chaffoteaux & Maury accompagne ses clients et partenaires professionnels, distributeurs, installateurs et services après-vente. Vos interlocuteurs commerciaux et techniques vous renseigneront sur tous les services à votre disposition (contactez nos Directions Régionales).

● **Formation**

Les Responsables Techniques Régionaux Chaffoteaux & Maury assurent régulièrement, dans 11 salles, spécialement équipées de bancs d'essais pour les manipulations, des formations techniques sur nos matériels et leur environnement.

● **Assistance technique**

En France, une assistance technique téléphonique est à la disposition de tous les professionnels qui rencontrent des difficultés particulières sur le terrain.

Grâce à nos équipes techniques régionales, nous intervenons aussi à leurs côtés pour les conseiller.

Tél. : 01 47 59 80 20 / Fax : 01 47 59 80 02
(réservés aux professionnels).

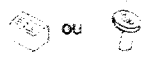
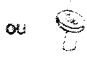





LES SERVICES AUX PARTICULIERS


Parmi les professionnels du service après-vente, plus de 800 sont reconnus par Chaffoteaux & Maury comme Stations Techniques.

Pour identifier la Station Technique la plus proche de chez vous : www.chaffoteaux-maury.fr. Professionnels indépendants, régulièrement formés à la technique de nos matériels, ils sont les partenaires privilégiés et indispensables de notre démarche qualité. Comme tous les professionnels reconnus du secteur, ils proposent aux particuliers, utilisateurs de nos appareils, des contrats de maintenance de leur installation.

GUIDE DE CHOIX

Choisissez la capacité du chauffe-eau en fonction du nombre de pièces et/ou de l'installation sanitaire.

EQUIPEMENTS SANITAIRES	LITRAGES
 ou 	15 à 30 litres
	50 à 75 litres
	75 à 150 litres
	100 à 200 litres
	200 à 300 litres
	300 à 500 litres
Petit tertiaire	500 litres

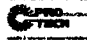



 PROMOTELEC		PRECONISATIONS PROMOTELEC
Chambre individuelle et studio		100 litres
F2		150 litres
F3		200 litres
F4		250 litres
F5 et +		300 litres

Code examen	BP EQUIPEMENTS SANITAIRES	Dossier Technique
		Session 2006
E.1 : Etude technologique, préparation et suivi d'une réalisation		
Durée de l'épreuve : 4h30	Coefficient : 5	12/24

Chauffe-eau électrique à accumulation

Eau Chaude Electrique Choix et Performance

Encombrement optimisé, nouveaux produits et litrages, technologie anti-corrosion
PROTECH... Chaffoteaux & Maury : une offre adaptée à tous vos besoins
 en eau chaude sanitaire.

	RESISTANCE	CAPACITE	DIAM 500		DIAM 540		DIAM 550		DIAM 580		DIAM 714 270/400	Page
			230 mono	230/400	230 mono	230 mono	230/400	230 mono	230/400			
PETITES CAPACITES	BLINDÉE SOUS EVIER	15 L SSE										5
	BLINDÉE SUR EVIER	15 L SRE 30 L SRE										
VERTICAUX MURAUX	STÉATITE 	50 L	•									6
		100 L	•									
		150 L	•									
		200 L	•									
	STÉATITE	50 L	•	•								
		80 L	•	•								
BLINDÉE	50 L	•		•								
	80 L	•		•								
	100 L	•		•	•							
	150 L	•		•	•							
200 L	•		•	•								
STABLES	STÉATITE 	200 L							•		8	
		250 L							•			
		300 L								•		
	BLINDÉE	200 L							•	•		
		250 L							•	•		
		300 L								•		•
500 L									•			
HORIZONTALS	STÉATITE 	150 L							•		9	
		200 L							•			
	STÉATITE	150 L							•			
		200 L							•			
	BLINDÉE	75 L							•			
		100 L							•			
150 L								•				
200 L								•				
MIXTES	BLINDÉE	150 L						•		10		
		200 L						•				
BALLONS RECHAUFFEURS DUO	MURAUX	36 L, 100 L, 150 L, 200 L									11	
	STABLES 	120 L, 150 L										

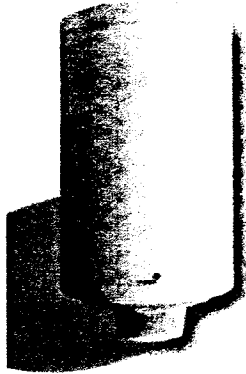
Code examen	BP EQUIPEMENTS SANITAIRES	Dossier Technique
		Session 2006
E.1 : Etude technologique, préparation et suivi d'une réalisation		
Durée de l'épreuve : 4h30	Coefficient : 5	13/24

Chauffe-eau électrique à accumulation



Verticaux muraux

De 50 à 200 litres



Une des gammes les plus larges du marché...

Avec une importante plage de capacités (de 50 à 200 litres), 3 modèles à chauffe accélérée (diamètre 505), des versions mono et tous courants, une protection anti-corrosion classique ou PROTECH, la gamme des verticaux muraux Chaffoteaux & Maury s'adapte à toutes vos contraintes d'installation. La gamme des chauffe-eau verticaux muraux en diamètre 540 ou 560, est idéale, pour remplacer ou optimiser une installation en hauteur.

- Une bride de grande largeur pour faciliter la maintenance de l'appareil.
- Une cuve en acier émaillé (technologie flow coating) pour une qualité maximale.
- Tous les chauffe eau de 100 à 200 litres Cat. B répondent aux exigences PROMOTELEC (hors modèles accélérés).
- Diamètre 505 : 3 modèles 50, 80 et 100 litres "chauffe accélérée" pour des besoins d'eau chaude sanitaire importants dans un minimum d'espace.
- Le confort à la carte avec :
 - deux types de protection anti-corrosion : anode magnésium ou anode titane PROTECH, anode courant imposé modulant,
 - deux types de résistance : blindée ou stéatite.

Capacité (L)	Tension (V)	Puissance (W)	Poids net (kg)	Temps de chauffe à 50°C	Volume d'eau à 45°C (L)	Perles statiques (dWh/24h à 65°C)	NF Electricité Performance	Code article	Prix public HT (Euros)
RÉSISTANCE STEATITE - PROTECH anode à courant imposé modulant - GARANTIE 5 ANS pour la CUVE / 2 ANS pour les COMPOSANTS									
DIAMÈTRE 505									
50	Mono	1200	31	4'26	132	1,11	CAT A	500 010 065 420	334,15
80	Mono	1200	34,5	4'14	170	1,15	CAT B	500 010 113 421	356,20
150	Mono	4800	45,5	4'58	261	1,49	CAT B	500 010 163 430	363,35
200	Mono	6400	58	5'10	350	1,65	CAT B	500 010 213 463	416,65
RÉSISTANCE STEATITE - GARANTIE 5 ANS pour la CUVE / 2 ANS pour les COMPOSANTS									
DIAMÈTRE 505									
50	Mono	1200	25,5	4'11	124	1,04	CAT A	3 076 004	290,05
80	Mono	1200	31	4'01	171	1,20	CAT B	685 420	303,40
100	Mono	1200	34,5	3'52	184	1,29	CAT B	686 220	306,46
150	Mono	4800	45,5	4'10	258	1,52	CAT B	686 220	349,53
150	Tous courants	3000	45,5	5'05	264	1,62	CAT B	3 060 009	433,50
200	Mono	6400	58	5'10	362	1,74	CAT B	686 220	357,70
200	Tous courants	3000	58	5'31	356	1,88	CAT B	3 060 010	460,23
DIAMÈTRE 505 - CHAUFFE ACCÉLÉRÉE									
50	Tous courants	1800	25,5	3'11	124	1,04	CAT A	500 000 664 820	324,80
80	Tous courants	1800	31	3'01	171	1,20	CAT B	3 060 017	354,65
100	Tous courants	3000	34,5	2'52	184	1,29	CAT B	3 060 036	375,15
DIAMÈTRE 540									
150	Mono	1800	45,5	4'48	258	1,30	CAT B	686 220	349,53
200	Mono	2400	58	5'10	362	1,67	CAT B	686 220	357,70
RÉSISTANCE BLINDÉE - GARANTIE 3 ANS pour la CUVE / 2 ANS pour les COMPOSANTS									
DIAMÈTRE 505									
50	Mono	1200	25,5	4'11	124	1,04	CAT A	3 076 006	248,05
80	Mono	1200	31	4'01	171	1,20	CAT B	685 510	254,20
100	Mono	1200	34,5	3'52	184	1,29	CAT B	686 710	248,05
150	Mono	4800	45,5	4'10	258	1,52	CAT B	686 710	283,93
200	Mono	6400	58	5'01	347	1,85	CAT B	500 000 689 710	319,80
200	Tous courants	3400	58	4'34	371	1,67	CAT B	686 810	325,65
DIAMÈTRE 540									
150	Mono	1800	45,5	4'48	258	1,30	CAT B	686 790	283,93
200	Mono	2400	58	5'01	347	1,67	CAT B	686 790	319,80
DIAMÈTRE 560									

Code examen	BP EQUIPEMENTS SANITAIRES	Dossier Technique	
		Session 2006	
E.1 : Etude technologique, préparation et suivi d'une réalisation			
Durée de l'épreuve : 4h30	Coefficient : 5		14/24

EQUIPEMENT ELECTRIQUE DE LA SALLE D'EAU

les zones réglementées de la salle d'eau

Les volumes ci-dessous sont définis par rapport aux baignoires et receveurs de douche, quel que soit le local (salle d'eau, chambre...).

Les autres appareils (lavabos, bidets et autres points d'eau) ne sont pas concernés.

VOLUME 0
C'est le volume intérieur de la baignoire ou du bac à douche.

VOLUME 1
C'est le volume délimité par :
- les plans verticaux tangents aux bords extérieurs de la baignoire,
- le sol,
- le plan horizontal situé à 2,25 m au-dessus du sol (1).

VOLUME 2

C'est le volume délimité :
- d'une part par la surface verticale extérieure du volume 1 et une surface parallèle située à 0,60 m de la première,
- d'autre part par le sol et le plan horizontal situé à 2,25 m au-dessus du sol.

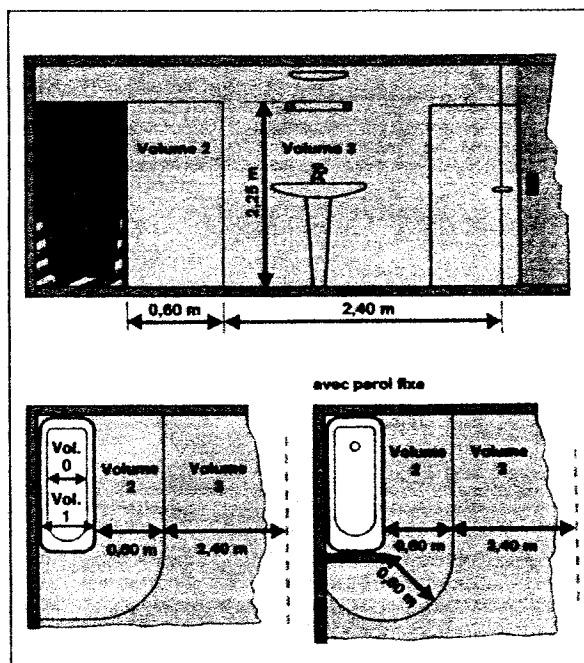
VOLUME 3

C'est le volume délimité :
- d'une part par la surface verticale extérieure du volume 2 et une surface parallèle située à 2,40 m de la première,
- d'autre part par le sol et le plan horizontal situé à 2,25 m au-dessus du sol.

- Le volume situé au-dessus des volumes 1, 2 et 3 est soumis aux conditions de volume 3.
- L'espace situé sous la baignoire ne fait pas partie des volumes 0, 1, 2 ou 3 s'il est fermé et accessible

seulement par une trappe ne pouvant être ouverte qu'à l'aide d'un outil.
Dans le cas contraire, il est soumis aux conditions du volume 1.

(1) Ou du fond de la baignoire ou du receveur de douche si celui-ci est à plus de 0,15 m au-dessus du sol.











Code examen	BP EQUIPEMENTS SANITAIRES	Dossier Technique
		Session 2006
E.1 : Étude technologique, préparation et suivi d'une réalisation		
Durée de l'épreuve : 4h30	Coefficient : 5	15/24

Matériels électriques dans les volumes

Matériels	Volumes				
	0	1	2	3	
	IPx7	IPx4	IPx3	IPx1	
	Mesures de protection contre les chocs électriques				
	<div style="display: flex; justify-content: space-around; align-items: center;"> <div style="width: 15px; height: 15px; background-color: #ccc; border: 1px solid black;"></div> Admis <div style="width: 15px; height: 15px; background-color: black; border: 1px solid black;"></div> Interdit </div>				
Appareils d'utilisation <ul style="list-style-type: none"> ● Chauffe-eau à accumulation ● Chauffe-eau instantané (*) ● Luminaire, appareil de chauffage ● Luminaire, appareil de chauffage ● Luminaire, ● Luminaire, ● Armoire de toilette avec éclairage, interrupteur et socle de prise de courant ● Machine à laver, à sécher le linge 	Classe I				
	Classe I + DRHS				
	Classe II + DRHS				
	Classe I + DRHS				
	TBTS 12V	(2)	(2)		
	TRS			(3)	
	Classe II + DRHS + prise sur TRS				
	Classe I + DRHS				
	DRHS				
	TBTS 12V				
Appareillage <ul style="list-style-type: none"> ● Interrupteur ● Interrupteur ● Socle de prise de courant 2P + T ● Prise rasoir (20 à 50 VA) ● Boîte de dérivation ● Boîte de raccordement ● Transformateur de séparation ou de sécurité 	DRHS				
	TBTS 12V				
	DRHS				
	TRS incorporé				

DRHS : Dispositif différentiel à haute sensibilité 30 mA.
 TRS : Transformateur de séparation (NF C 52-742) de classe II.
 TBTS : Très basse tension de sécurité.

EMPLACEMENT	INDICE MINI DE PROTECTION	SYMBOLES CORRESPONDANT POUR LA PROTECTION CONTRE L'EAU	
		Appareil électro-portatif	Luminaire
Volume 3	IP 21 ou x 1B ⁰¹		
Volume 2	IP 23 ou x 3B		
Volume 1	IP 24 ou x 4B		
Volume 0	IP 27 ou x 7B		

Code examen	BP EQUIPEMENTS SANITAIRES	Dossier Technique
		Session 2006
E.1 : Etude technologique, préparation et suivi d'une réalisation		
Durée de l'épreuve : 4h30	Coefficient : 5	16/24

Volume d'un ballon de production d'ECS semi-instantané

SELECTION DES PREPARATEURS MBS ET NHS
Tableau 1 - Logements de bon standing

Nbre de logements	Besoins horaires eau à 45° litres/h		Besoins en 10 min. eau à 45° litres		PRIMAIRE A 90°		PRIMAIRE A 80°		PRIMAIRE A 70°			
	à 45° litres/h	à 60° litres/h	à 45° litres	à 60° litres	Type de préparateur	Débit en 10 min. litres	Puissance chaudière kW	Débit primaire m³/h	Type de préparateur	Débit en 10 mn litres	Puissance chaudière kW	Débit primaire m³/h
2	430	301	280	196	MBS 150	275	15,3	0,7	MBS 200	350	15,1	0,6
5	675	472	410	287	MBS 300	540	23,1	1	MBS 300	510	23,1	1
10	1060	741	520	364	MBS 300	540	38,7	1,7	MBS 300	510	39,1	1,7
15	1485	1038	650	455	NHS 400	670	54,5	2,3	NHS 500	750	53,1	2,3
20	1845	1290	760	532	NHS 500	790	67,7	2,9	NHS 500	750	68,1	2,9
25	2130	1490	880	616	2 x MBS 300	1026	77,9	3,3	2 x MBS 300	969	78,1	3,4
30	2430	1699	980	686	2 x MBS 300	1026	90,1	3,9	2 x MBS 300	969	90,1	3,9
35	2760	1930	1055	738,5	NHS 800	1210	100,6	4,3	NHS 800	1150	101,1	4,3
40	3060	2140	1150	805	NHS 800	1210	112,8	4,9	NHS 800	1150	113,1	4,9
45	3345	2339	1230	861	3 x MBS 300	1458	122,9	5,3	3 x MBS 300	1377	123,1	5,3
50	3600	2517	1300	910	3 x MBS 300	1458	133,3	5,7	3 x MBS 300	1377	133,1	5,7
55	3885	2717	1370	959	3 x MBS 300	1458	144,9	6,2	3 x MBS 300	1377	145,1	6,2
60	4185	2927	1440	1008	3 x MBS 300	1458	157,1	6,8	NHS 1000	1450	156,1	6,7
65	4455	3115	1510	1057	NHS 1000	1520	166,6	7,2	3 x NHS 400	1701	164,1	7,1
70	4725	3304	1580	1106	3 x NHS 400	1809	174,7	7,5	3 x NHS 400	1701	175,1	7,5
75	4980	3483	1645	1151,5	3 x NHS 400	1809	185,1	8	3 x NHS 400	1701	185,1	8
80	5220	3650	1710	1197	3 x NHS 400	1809	194,8	8,4	3 x NHS 400	1701	195,1	8,4
85	5480	3832	1770	1239	3 x NHS 400	1809	205,3	8,8	2 x NHS 800	2185	200,1	8,6
90	5765	4031	1830	1281	2 x NHS 800	2299	211,1	9,1	2 x NHS 800	2185	211,1	9,1
95	5990	4189	1890	1323	2 x NHS 800	2299	220,3	9,5	2 x NHS 800	2185	220,1	9,5
100	6200	4336	1950	1365	2 x NHS 800	2299	228,8	9,8	2 x NHS 800	2185	229,1	9,8
110	6800	4755	2060	1442	2 x NHS 800	2299	253,2	10,9	2 x NHS 800	2185	253,1	10,9
120	7285	5094	2160	1512	2 x NHS 800	2299	272,9	11,7	2 x NHS 800	2185	273,1	11,7
130	7885	5514	2270	1589	2 x NHS 800	2299	297,3	12,8	2 x NHS 1000	2755	292,1	12,6
140	8330	5825	2370	1659	2 x NHS 1000	2888	309,6	13,3	2 x NHS 1000	2755	310,1	13,3
150	8750	6119	2460	1722	2 x NHS 1000	2888	326,7	14	2 x NHS 1000	2755	327,1	14,1
160	9320	6517	2550	1785	2 x NHS 1000	2888	349,8	15	2 x NHS 1000	2755	350,1	15,1
170	9745	6815	2640	1848	2 x NHS 1000	2888	367,2	15,8	2 x NHS 1000	2755	367,1	15,8
180	10250	7168	2730	1911	2 x NHS 1000	2888	387,7	16,7	2 x NHS 1000	2755	388,1	16,7
190	10665	7458	2820	1974	2 x NHS 1000	2888	404,5	17,4	3 x NHS 800	3105	399,1	17,2
200	11235	7857	2900	2030	2 x NHS 1000	2888	427,7	18,4	3 x NHS 800	3105	422,1	18,1

Code examen	BP EQUIPEMENTS SANITAIRES	Dossier Technique
		Session 2006
E.1 : Etude technologique, préparation et suivi d'une réalisation		
Durée de l'épreuve : 4h30	Coefficient : 5	17/24

Copyright © 2026 FormaV. Tous droits réservés.

Ce document a été élaboré par FormaV® avec le plus grand soin afin d'accompagner chaque apprenant vers la réussite de ses examens. Son contenu (textes, graphiques, méthodologies, tableaux, exercices, concepts, mises en forme) constitue une œuvre protégée par le droit d'auteur.

Toute copie, partage, reproduction, diffusion ou mise à disposition, même partielle, gratuite ou payante, est strictement interdite sans accord préalable et écrit de FormaV®, conformément aux articles L.111-1 et suivants du Code de la propriété intellectuelle. Dans une logique anti-plagiat, FormaV® se réserve le droit de vérifier toute utilisation illicite, y compris sur les plateformes en ligne ou sites tiers.

En utilisant ce document, vous vous engagez à respecter ces règles et à préserver l'intégrité du travail fourni. La consultation de ce document est strictement personnelle.

Merci de respecter le travail accompli afin de permettre la création continue de ressources pédagogiques fiables et accessibles.