



Ce document a été mis en ligne par l'organisme [FormaV](#)®

Toute reproduction, représentation ou diffusion, même partielle, sans autorisation préalable, est strictement interdite.

Pour en savoir plus sur nos formations disponibles, veuillez visiter :

[www.formav.co/explorer](http://www.formav.co/explorer)



SERVICES CULTURE ÉDITIONS  
RESSOURCES POUR  
L'ÉDUCATION NATIONALE

**Ce document a été numérisé par le CRDP de Rennes**

**pour la  
Base Nationale des Sujets d'Examens de l'enseignement  
professionnel**

Ce fichier numérique ne peut être reproduit, représenté, adapté ou traduit sans autorisation.

233 11	Session 2009	DOSSIER REPONSE 1/10
<b>BP</b>	<b>EQUIPEMENTS SANITAIRES</b>	
E1 – ETUDE TECHNOLOGIQUE, PREPARATION ET SUIVI D'UNE REALISATION		
Durée totale : 04h30		Coef.: 4

# Dossier réponse

**Epreuve E1 : Etude technologique, préparation et suivi d'une réalisation**

Partie écrite

Cette épreuve comporte deux dossiers :

Dossier réponses pages 1 à 10

Dossier ressources pages 1 à 10

**LES DOSSIERS SONT À RENDRE EN FIN D'ÉPREUVE  
AUCUN DOCUMENT PERSONNEL N'EST AUTORISÉ.**

Thème n° 1	/40
Thème n° 2	/90
Thème n° 3	/50
Thème n° 4	/40
Thème n° 5	/40
Thème n° 6	/40
<b>TOTAL</b>	<b>/300</b>
<b>NOTE</b>	<b>/20</b>

233 11	Session 2009	DOSSIER REPONSE 2/10
<b>BP</b>	<b>EQUIPEMENTS SANITAIRES</b>	
E1 – ETUDE TECHNOLOGIQUE, PREPARATION ET SUIVI D'UNE REALISATION		
Durée totale : 04h30		Coef.: 4

**Thème n° 1 : Lecture de plans et analyse de documents**

**.../40**

**Mise en situation**

L'entreprise qui vous emploie doit réaliser la construction d'une plate forme socioculturelle et sportive.

Pour cela elle vous confie les documents susceptibles de vous aider dans votre tâche :

- Extraits du CCTP.
- Plans des vestiaires.
- Schéma de principe de fonctionnement d'une distribution d'eau mitigée avec eau mitigée en circulation.
- Documents techniques :
  - Calorifuge
  - Disconnecteur
  - Mitigeur thermostatique

Lors de ces travaux vous aurez à charge la réalisation :

- Des réseaux de distribution d'eau chaude, d'eau froide et de bouclage.
- Le raccordement des ballons d'eau chaude.
- La réalisation du calorifugeage des réseaux.
- L'implantation des organes de régulation et de sécurité.

Votre employeur vous confie les tâches suivantes :

- Analyse du CCTP.
- Analyse des plans de la plate forme socioculturelle et sportive.
- Schématiser le réseau de distribution que vous devrez réaliser pour garantir un bon fonctionnement de ce dernier, dans le respect des consignes.
- Dessiner le plan de recollement du réseau fluidique de la chaufferie.
- Décrire le fonctionnement et expliquer l'utilité de divers accessoires.
- Réaliser une liste de matériels.

Pour cet examen vous devrez répondre aux questions suivantes en respectant les consignes et en vous aidant des dossiers techniques mis à votre disposition.

**On demande :**

- a. Donner la signification des sigles, repères et phrases suivantes.
- b. Calculer l'échelle des plans.
- c. Calculer la surface de la lingerie (en m<sup>2</sup>).
- d. Calculer le volume du local entretien maintenance (en m<sup>3</sup>).
- e. Déterminer le nombre de douche qui compose chaque bloc de douches collectives. Déterminer la distance séparant l'une de l'autre ou d'un angle de mur (en cm).
- f. Indiquer le diamètre de canalisation pour chaque tronçon du tableau (page DR 3/ 10).

**On donne :**

- Extraits du CCTP DT pages 2/10 et 3/10.
- Plans de la plate forme socioculturelle et sportive DT pages 4/10 et 5/10.
- Les cotes réelles du local infirmerie :
  - 5,4 m de large
  - 13 m de long

**On exige :**

- ✗ De rédiger les réponses en les justifiant ou bien en expliquant le mode opératoire de recherche.
- ✗ Des réponses précises et correctes.
- ✗ Une écriture lisible.
- ✗ De poser les calculs permettant de trouver les résultats obtenus.

**Barème de notation :**

Question	Barème	Note obtenue	Attribution des points
a.	/20	...../20	2 points par bonne réponse
b.	/4	...../4	
c.	/4	...../4	
d.	/4	...../4	
e.	/4	...../4	
f.	/4	...../4	0,5 point par bonne réponse

233 11	Session 2009	DOSSIER REPONSE 3/10
<b>BP</b>	<b>EQUIPEMENTS SANITAIRES</b>	
E1 – ETUDE TECHNOLOGIQUE, PREPARATION ET SUIVI D'UNE REALISATION		
Durée totale : 04h30		Coef.: 4

**a. Réponse :**

HsPI :

ECS :

CCTP :

DTU :

PPSPS :

60,40 :

VMC :

Plans de recollements :

DN 65 à DN 100 :

Fonte SMU :

**b. Réponse :**

**c. Réponse :**

**d. Réponse :**

**e. Réponse :**

**f. Réponse :**

Tronçon de canalisation	Ø
ECS sortie des ballons d'eau chaude.	
Bouclage des ballons d'eau chaude.	
Alimentation générale en eau froide de la plate forme.	
Eau froide du vestiaire arbitre.	
Evacuation du siphon de sol de la buanderie.	
Evacuation douche vestiaires arbitres.	
Alimentation ECS et EFS du lave main local entretien maintenance.	
Collecteur d'évacuation principal.	

**Thème n° 2 : Distribution d'eau mitigée avec eau mitigée en circulation** ...../90

**On demande :**

- Identifier les composants repérés de 1 à 18 sur le schéma du dossier technique DT page 6/10. Donner leurs fonctions dans le réseau.
- Donner la fonction du tronçon X-Y du schéma DT page 5/10.
- Déterminer quel sera le mitigeur thermostatique à installer pour l'alimentation des douches collectives.
- A partir du schéma DR page 6/10, raccorder les réseaux en attente pour obtenir le fonctionnement suivant :
  - Réseau principal ECS alimenté en eau mitigée à 58°C.
  - Les sanitaires **vestiaires joueurs** alimentés en ECS à 38°C et en EFS.
  - Les **vestiaires arbitres** alimentés en ECS à 38°C et en EFS.
  - Un bouclage sur l'eau mitigée à 58°C.

Points particuliers à respecter :

- Réseau ECS à 70°C et à 58°C dessiné en rouge.
- Réseau EFS dessiné en bleu.
- Réseaux bouclage dessinés en vert.
- Représenter le sens de circulation des fluides par des flèches sur vos réseaux.

**On donne :**

- Les plans de réalisation niveau 0 et 1 dossier technique DT pages 4/10 à 5/10.
- Le descriptif des appareils sanitaires DT page 8/10.
- Le schéma de principe de fonctionnement d'une distribution d'eau mitigée avec eau mitigée en circulation dossier technique DT page 6/10.
- Le type de fréquentation des douches est simultanée forte.
- Les mitigeurs thermostatiques sont de type PREMIX CONFORT de 55 à 190.
- Fiche technique mitigeur thermostatique dossier technique DT page 7/10.
- Les ballons produisent une ECS à 70°C.
- Le premier mitigeur thermostatique permet d'alimenter le réseau en Eau Mitigée à 58°C.
- Les mitigeurs thermostatiques permettent d'alimenter les points de puisages en EM à 38°C.

**On exige :**

- ✗ Les différents composants et leurs fonctions dans le réseau représentés sont correctement décrits et reconnus.
- ✗ La fonction et l'utilité du tronçon X-Y sont reconnues et correctement expliquées.
- ✗ De compléter le tableau et de justifier le choix du mitigeur thermostatique.
- ✗ Un tracé propre, claire, et sans ratures.
- ✗ Un respect des couleurs demandées.
- ✗ Le respect des consignes.

**Barème de notation :**

Question	Barème	Note obtenue	Attribution des points
a.	/54	...../54	1 point pour le nom du composant, 2 points pour la fonction
b.	/10	...../10	
c.	/6	...../6	0,5 point/bonne réponse tableau, 2 points pour la justification
d.	/20	...../20	

**a. Réponse :**

Repère	Nom du composant	Fonction
1		
2		
3		
4		
5		
6		
7		
8		
9		
10		
11		
12		
13		
14		
15		
16		
17		
18		





Thème n° 4 : Le disconnecteur

..../40

**On demande :**

- a. Renseigner le tableau des infos techniques du disconnecteur décrit par le CCTP.
- b. Donner la fonction du disconnecteur.
- c. Compléter le schéma du disconnecteur vue en coupe DR page 7/10. Dessiner une flèche représentant le sens de circulation normal des fluides dans le disconnecteur.
- d. Expliquer en détail les actions du disconnecteur dans les dessins DR page 8/10. Citer des exemples de dysfonctionnements pouvant entraîner ces actions.

**On donne :**

- Les fiches techniques des disconnecteurs DT page 9/10.
- Les dessins de fonctionnement du disconnecteur DR page 8/10.
- La vue en coupe du disconnecteur à compléter DR 7/10.

**On exige :**

- ✗ Les renseignements complets du disconnecteur.
- ✗ La fonction du disconnecteur est connue et décrite correctement.
- ✗ Les noms des composants repérés et les termes techniques utilisés sur la vue en coupes sont appropriés. La flèche dessinée représente le sens correct de circulation.
- ✗ Les descriptions de fonctionnements sont précises, claires et appropriées. Les exemples cités sont plausibles.

**Barème de notation :**

Question	Barème	Note obtenue	Attributions des points
a.	/10	...../10	2 points pour le type, 1 point par réponse restante
b.	/10	...../10	
c.	/10	...../10	2 points pour le sens de circulation, 1 point par réponse restante
d.	/10	...../10	5 points par bonne réponse

**a. Réponse :**

Type :							
Réf.	A	B	C	D	E	F	Poids
	”	mm	mm	mm	mm	mm	Kg

**b. Réponse :**

.....

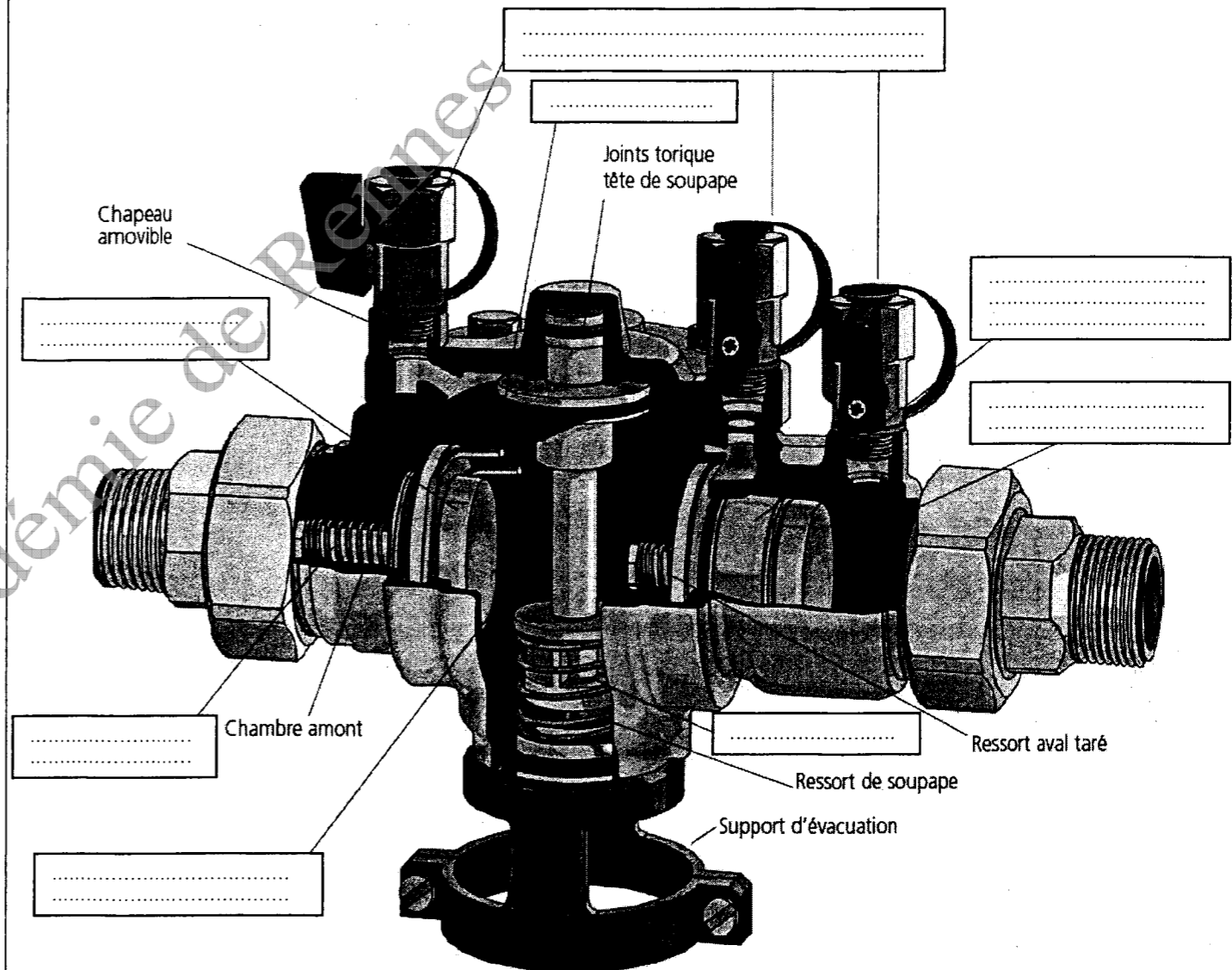
.....

.....

.....

.....

**c. Réponse :**



Dessiner ci-dessous une flèche représentant la circulation normale dans le disconnecteur.

.....

.....

.....



**Thème n° 5 : Raccordement des ballons d'eau chaude**

..../40

**On demande :**

- De réaliser la vue en perspective isométrique des raccordements des ballons d'eaux chaudes sanitaire du local « entretien maintenance ».
- D'implanter les organes ou accessoires indispensables au bon fonctionnement de l'installation.
- Respecter le code couleur suivant :
  - Rouge ECS sorties des ballons.
  - Bleue EFS.
  - Vert eaux mitigées.
  - Noir bouclage.
- Identifier le type de raccordement des ballons.

**On donne :**

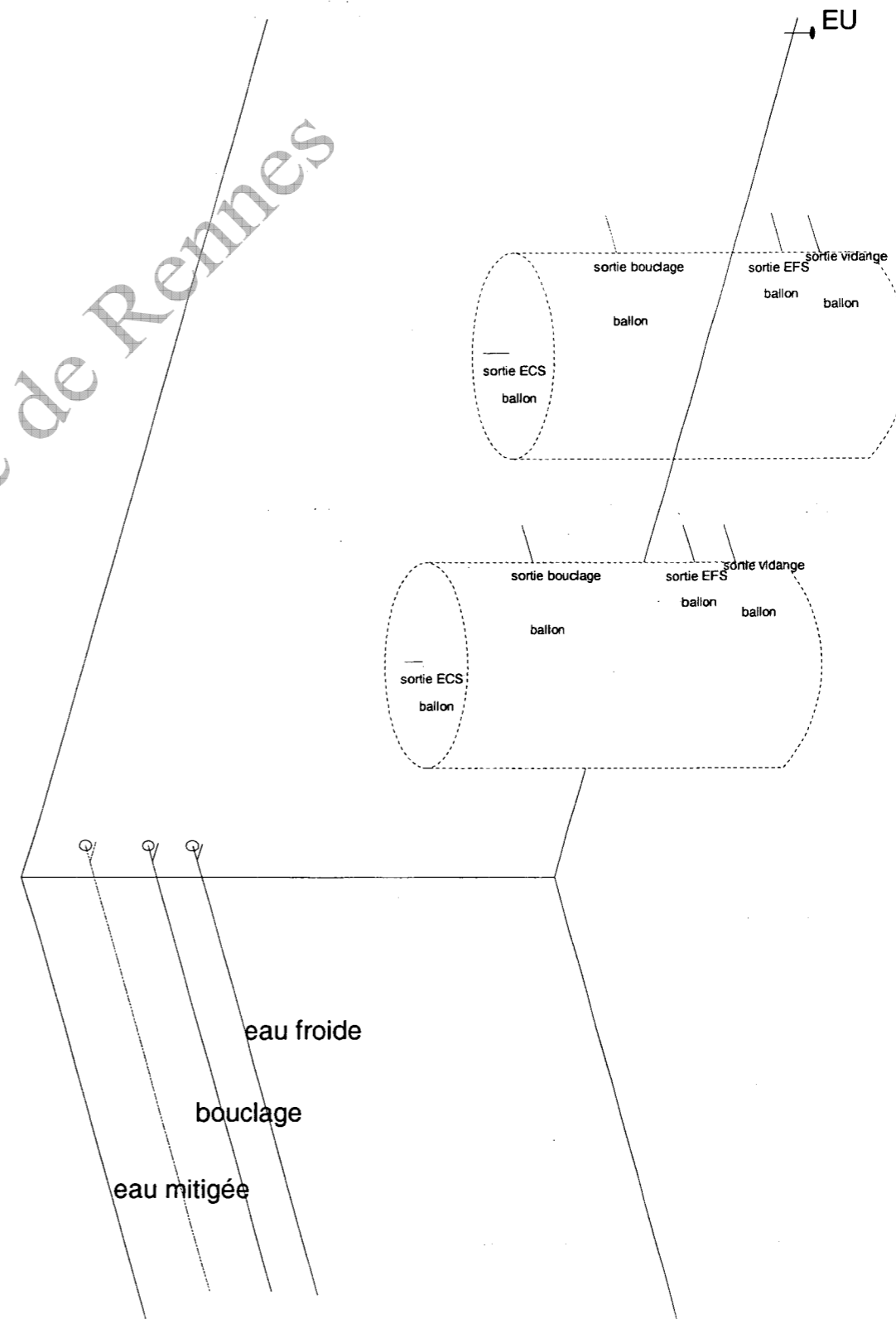
- La représentation des raccordements des ballons dans le schéma de principe de fonctionnement d'une distribution d'eau mitigée avec eau mitigée en circulation DT page 6/10.
- Une base de dessin isométrique constituée de :
  - Des angles à respecter.
  - Des ballons d'eaux chaudes avec les sorties repérées.
  - Des canalisations en attentes au mur ou au sol.
  - Du mitigeur à raccorder.

**On exige :**

- Le respect de la perspective.
- Le respect du code couleur.
- L'implantation des organes ou accessoires est judicieuse et permet le fonctionnement voulu.
- Le raccordement représenté dans le schéma DT page 6/10 est représenté fidèlement dans la vue en perspective.
- Le type de raccordement de ballons est reconnu.

**Barème de notation :**

Question	Barème	Note obtenue	Attribution des points
a.	/15	...../15	
b.	/10	...../10	
c.	/10	...../10	
d.	/5	...../5	



**Thème n° 6 : Réalisation d'un bon de commande de calorifuge.**

..../40

**On demande :**

- a. Réaliser un bon de commande de calorifuge.
- b. Calculer le coût total de la commande.
- c. Justifier l'utilisation de calorifuge pour chaque type d'eau véhiculée.

**On donne :**

- Les extraits du CCTP DT pages 2/10 et 3/10.
- Les longueurs de tubes cuivre, leurs diamètres et utilisation (ECS, EFS, EM) à calorifuger DT page 8/10.
- Des extraits de catalogue ARMAFLEX DT page 10/10.
- Pour les diamètres de cuivre suivants il n'existe pas de calorifuge correspondant chez votre fournisseur vous choisirez donc pour eux les calorifuges suivants :
  - Cuivre 14/16 calorifuge pour Ø cuivre 15.
  - Cuivre 30/32 calorifuge pour Ø cuivre 35.
  - Cuivre 50/52 calorifuge pour Ø cuivre 54.
  - Cuivre 59/63 calorifuge pour Ø cuivre 64.
- Un bon de commande sous forme de tableau à renseigner DR page 10/10.

**On exige :**

- ✗ De respecter les consignes décrites par le CCTP.
- ✗ De renseigner correctement le bon de commande.
- ✗ La justification d'utilité de calorifuge en fonction des types d'eau véhiculés est correcte, décrite clairement et de manière succincte.

**Barème de notation :**

Question	Barème	Note obtenue	Attribution des points
a.	/20	...../20	2 points par ligne correctement renseignée
b.	/5	...../5	
c.	/15	...../15	5 points par réponse correcte

a. Réponse :

Ø de cuivre à calorifugé	Epaisseur de calorifuge	Quantité de calorifuge	Prix du type de calorifuge à l'unité	Prix total pour le type de calorifuge
Ø 12/14	6	14 + 2 = 16	2,18 €	2,18 × 8 = 17,44
Ø 12/14	13	14 + 2 = 16	3,23 €	3,23 × 8 = 25,84
Ø 14/16				
Ø 16/18	13	8 + 2 = 10	3,49 €	3,49 × 5 = 17,45
Ø 20/22				
Ø 20/22	13	10 + 2 = 12	3,75 €	3,75 × 6 = 22,5
Ø 26/28				
Ø 26/28				
Ø 30/32				
Ø 40/42				
Ø 40/42				
Ø 50/52				
Ø 59/63				
Ø 66,8/70				

b. Réponse :

**TOTAL :**

c. Réponse :

**Type d'eau véhiculée eau froide sanitaire :**

---



---

**Type d'eau véhiculée eau chaude sanitaire :**

---



---

**Type d'eau véhiculée recyclage eau chaude sanitaire :**

---



---

Copyright © 2026 FormaV. Tous droits réservés.

Ce document a été élaboré par FormaV® avec le plus grand soin afin d'accompagner chaque apprenant vers la réussite de ses examens. Son contenu (textes, graphiques, méthodologies, tableaux, exercices, concepts, mises en forme) constitue une œuvre protégée par le droit d'auteur.

Toute copie, partage, reproduction, diffusion ou mise à disposition, même partielle, gratuite ou payante, est strictement interdite sans accord préalable et écrit de FormaV®, conformément aux articles L.111-1 et suivants du Code de la propriété intellectuelle. Dans une logique anti-plagiat, FormaV® se réserve le droit de vérifier toute utilisation illicite, y compris sur les plateformes en ligne ou sites tiers.

En utilisant ce document, vous vous engagez à respecter ces règles et à préserver l'intégrité du travail fourni. La consultation de ce document est strictement personnelle.

Merci de respecter le travail accompli afin de permettre la création continue de ressources pédagogiques fiables et accessibles.