



Ce document a été mis en ligne par l'organisme [FormaV](#)®

Toute reproduction, représentation ou diffusion, même partielle, sans autorisation préalable, est strictement interdite.

Pour en savoir plus sur nos formations disponibles, veuillez visiter :

www.formav.co/explorer



SERVICES CULTURE ÉDITIONS
RESSOURCES POUR
L'ÉDUCATION NATIONALE

Ce document a été numérisé par le CRDP de Rennes

**pour la
Base Nationale des Sujets d'Examens de l'enseignement
professionnel**

Ce fichier numérique ne peut être reproduit, représenté, adapté ou traduit sans autorisation.

CORRIGE

Ces éléments de correction n'ont qu'une valeur indicative. Ils ne peuvent en aucun cas engager la responsabilité des autorités académiques, chaque jury est souverain.

233 11	Session 2009	CORRIGE 1/10
BP	EQUIPEMENTS SANITAIRES	
E1 - ETUDE TECHNOLOGIQUE, PREPARATION ET SUIVI D'UNE REALISATION		
Durée totale : 04h30		Coef.: 4

CORRIGE

Epreuve E1 : Etude technologique, préparation et suivi d'une réalisation

Partie écrite

Cette épreuve comporte deux dossiers :

Dossier réponses pages 1 à 10

Dossier ressources pages 1 à 10

Thème n° 1	/40
Thème n° 2	/90
Thème n° 3	/50
Thème n° 4	/40
Thème n° 5	/40
Thème n° 6	/40
TOTAL	/300
NOTE	/20

**LES DOSSIERS SONT À RENDRE EN FIN D'ÉPREUVE
AUCUN DOCUMENT PERSONNEL N'EST AUTORISÉ.**

233 11	Session 2009	CORRIGE 2/10
BP	EQUIPEMENTS SANITAIRES	
E1 – ETUDE TECHNOLOGIQUE, PREPARATION ET SUIVI D'UNE REALISATION		
Durée totale : 04h30		Coef.: 4

Thème n° 1 : Lecture de plans et analyse de documents

..../40

Mise en situation

L'entreprise qui vous emploie doit réaliser la construction d'une plate forme socioculturelle et sportive.

Pour cela elle vous confie les documents susceptibles de vous aider dans votre tâche :

- Extraits du CCTP.
- Plans des vestiaires.
- Schéma de principe de fonctionnement d'une distribution d'eau mitigée avec eau mitigée en circulation.
- Documents techniques :
 - Calorifuge
 - Disconnecteur
 - Mitigeur thermostatique

Lors de ces travaux vous aurez à charge la réalisation :

- Des réseaux de distribution d'eau chaude, d'eau froide et de bouclage.
- Le raccordement des ballons d'eau chaude.
- La réalisation du calorifugeage des réseaux.
- L'implantation des organes de régulation et de sécurité.

Votre employeur vous confie les tâches suivantes :

- Analyse du CCTP.
- Analyse des plans de la plate forme socioculturelle et sportive.
- Schématiser le réseau de distribution que vous devrez réaliser pour garantir un bon fonctionnement de ce dernier, dans le respect des consignes.
- Dessiner le plan de recollement du réseau fluidique de la chaufferie.
- Décrire le fonctionnement et expliquer l'utilité de divers accessoires.
- Réaliser une liste de matériels.

Pour cet examen vous devrez répondre aux questions suivantes en respectant les consignes et en vous aidant des dossiers techniques mis à votre disposition.

On demande :

- a. Donner la signification des sigles, repères et phrases suivantes.
- b. Calculer l'échelle des plans.
- c. Calculer la surface de la lingerie (en m²).
- d. Calculer le volume du local entretien maintenance (en m³).
- e. Déterminer le nombre de douche qui compose chaque bloc de douches collectives. Déterminer la distance séparant l'une de l'autre ou d'un angle de mur (en cm).
- f. Indiquer le diamètre de canalisation pour chaque tronçon du tableau (page DR 3/ 10).

On donne :

- Extraits du CCTP DT pages 2/10 et 3/10.
- Plans de la plate forme socioculturelle et sportive DT pages 4/10 et 5/10.
- Les cotes réelles du local infirmerie :
 - 5,4 m de large
 - 13 m de long

On exige :

- ✗ De rédiger les réponses en les justifiant ou bien en expliquant le mode opératoire de recherche.
- ✗ Des réponses précises et correctes.
- ✗ Une écriture lisible.
- ✗ De poser les calculs permettant de trouver les résultats obtenus.

Barème de notation :

Question	Barème	Note obtenue	Attribution des points
a.	/20/20	2 points par bonne réponse
b.	/4/4	
c.	/4/4	
d.	/4/4	
e.	/4/4	
f.	/4/4	0,5 point par bonne réponse

233 11	Session 2009	CORRIGE 3/10
BP	EQUIPEMENTS SANITAIRES	
E1 - ETUDE TECHNOLOGIQUE, PREPARATION ET SUIVI D'UNE REALISATION		
Durée totale : 04h30		Coef.: 4

a. Réponse :

HsPI :

Hauteur sous plafond.
C'est la distance verticale de plancher à plafond.

Eau Chaude Sanitaire.

CCTP :

Cahier des Clauses Techniques Particulières. Document définissant les clauses et options techniques choisies et à respecter pour l'exécution de chaque lot.

DTU :

Document Technique Unifié (DTU) est un document applicable aux marchés de travaux de bâtiment en France.

PPSPS :

Plan particulier de sécurité et de protection de la santé est réalisé par les entreprises travaillant sur un

60,40 : Il s'agit d'une cotation verticale cumulée qui indique l'altitude de certaines parties de la construction par rapport à une origine désignée 0,000. Cette origine peut être le nivellement général de la France, dans ce cas ce repère se trouve à 60.40 m au dessus du point d'origine.

VMC :

Ventilation Mécanique Contrôlée

Plans de recollements :

Schéma permettant de visualiser un réseau dans sa configuration réel. (tel qu'il est implanté)

DN 65 à DN 100 :

Diamètre Nominal allant de 65 à Diamètre Nominal 100. Tous les diamètres se situant dans cette plage.

Fonte SMU :

Le système de fonte SMU (Super Metallit à bouts Unis) se compose de tuyaux lisses d'une extrémité à l'autre.

b. Réponse :

Largeur de l'infirmierie mesurée sur le plan (en cm) : 2,7 cm.

Longueur de l'infirmierie mesurée sur le plan (en cm) : 6,5 cm.

Largeur de l'infirmierie mesurée réelle (en m) : 5,4 m.

Longueur de l'infirmierie mesurée réelle (en m) : 13 m.

Calcul d'échelle : cote réel / cote mesurée = échelle du plan.

$540 / 2,7 = 200$

$1300 / 6,5 = 200$

L'échelle des plans est 1/200.

c. Réponse :

Largeur de la lingerie mesurée sur le plan : 2,9 cm.

Longueur mesurée sur le plan : 5 cm.

Longueur réelle : $2,9 \times 200 = 580 \text{ cm}$

Largeur réelle : $5 \times 200 = 1000 \text{ cm}$.

Surface de la lingerie : $1000 \times 580 = 580000 \text{ cm}^2$.

$580000 \text{ cm}^2 = 58 \text{ m}^2$.

d. Réponse :

Longueur réelle du local entretien maintenance : $6,5 \times 200 = 1300 \text{ cm}$.

Largeur réelle du local entretien maintenance : $2 \times 200 = 400 \text{ cm}$.

Surface total du local entretien maintenance : $1300 \times 400 = 520000 \text{ cm}^2$.

$520000 \text{ cm}^2 = 52 \text{ m}^2$

Hauteur sous plafond du local entretien maintenance : $250 \text{ cm} = 2,5 \text{ m}$.

Calcul de volume : Hauteur \times Surface = Volume.

$2,5 \times 52 = 130 \text{ m}^3$.

e. Réponse :

Nombre de douches par vestiaires joueurs : 6 douches.

Distance mesurée les séparants : 0,6 cm.

Distance réelle les séparants : $0,6 \times 200 = 120 \text{ cm}$.

$120 \text{ cm} = 1,2 \text{ m}$.

f. Réponse :

Tronçon de canalisation	Ø
ECS sortie des ballons d'eau chaude.	40/42
Bouclage des ballons d'eau chaude.	40/42
Alimentation générale en eau froide de la plate forme.	66,8/70
Eau froide du vestiaire arbitre.	20/22
Evacuation du siphon de sol de la buanderie.	100
Evacuation douche vestiaires arbitres.	50
Alimentation ECS et EFS du lave main local entretien maintenance.	12/14
Collecteur d'évacuation principal.	160

Thème n° 2 : Distribution d'eau mitigée avec eau mitigée en circulation/90

On demande :

- Identifier les composants repérés de 1 à 18 sur le schéma du dossier technique DT page 6/10. Donner leurs fonctions dans le réseau.
 - Donner la fonction du tronçon X-Y du schéma DT page 5/10.
 - Déterminer quel sera le mitigeur thermostatique à installer pour l'alimentation des douches collectives.
 - A partir du schéma DR page 6/10, raccorder les réseaux en attente pour obtenir le fonctionnement suivant :
 - Réseau principal ECS alimenté en eau mitigée à 58°C.
 - Les sanitaires **vestiaires joueurs** alimentés en ECS à 38°C et en EFS.
 - Les **vestiaires arbitres** alimentés en ECS à 38°C et en EFS.
 - Un bouclage sur l'eau mitigée à 58°C.
- Points particuliers à respecter :
- Réseau ECS à 70°C et à 58°C dessiné en rouge.
 - Réseau EFS dessiné en bleu.
 - Réseaux bouclage dessinés en vert.
 - Représenter le sens de circulation des fluides par des flèches sur vos réseaux.

On donne :

- Les plans de réalisation niveau 0 et 1 dossier technique DT pages 4/10 à 5/10.
- Le descriptif des appareils sanitaires DT page 8/10.
- Le schéma de principe de fonctionnement d'une distribution d'eau mitigée avec eau mitigée en circulation dossier technique DT page 6/10.
- Le type de fréquentation des douches est simultanée forte.
- Les mitigeurs thermostatiques sont de type PREMIX CONFORT de 55 à 190.
- Fiche technique mitigeur thermostatique dossier technique DT page 7/10.
- Les ballons produisent une ECS à 70°C.
- Le premier mitigeur thermostatique permet d'alimenter le réseau en Eau Mitigée à 58°C.
- Les mitigeurs thermostatiques permettent d'alimenter les points de puisages en EM à 38°C.

On exige :

- Les différents composants et leurs fonctions dans le réseau représentés sont correctement décrits et reconnus.
- La fonction et l'utilité du tronçon X-Y sont reconnues et correctement expliquées.
- De compléter le tableau et de justifier le choix du mitigeur thermostatique.
- Un tracé propre, claire, et sans ratures.
- Un respect des couleurs demandées.
- Le respect des consignes.

Barème de notation :

Question	Barème	Note obtenue	Attribution des points
a.	/54/54	1 point pour le nom du composant, 2 points pour la fonction
b.	/10/10	
c.	/6/6	0,5 point/bonne réponse tableau, 2 points pour la justification
d.	/20/20	

a. Réponse :

Repère	Nom du composant	Fonction
1	Circulateur de bouclage.	Créer une circulation d'ECS entre les points de puisages et les ballons pour réduire les temps d'attentes et les pertes d'eaux.
2	Vannes d'isolations.	Permet d'isoler le circulateur pour réparations ou entretiens.
3	Clapet anti-retour.	Empêche la circulation en sens inverse.
4	Mitigeur thermostatique	Crée un mélange entre de l'ECS et de l'EFS pour obtenir de l'eau mitigée à température voulue.
5	Ballons d'ECS. Préparateur d'ECS.	Chauffe et stock l'eau sanitaire.
6	Vannes d'équilibrage.	Permet d'équilibrer l'EFS et l'ECS entrant dans le mitigeur thermostatique.
7	Thermostat.	Mesure la température de l'ECS contenue dans le ballon.
8	Limiteur de pression ECS.	Limite la pression de l'ECS entrant dans le mitigeur.
9	Filtre à tamis.	Retient les impuretés présentes dans l'eau sanitaire.
10	Siphon d'évacuation.	Grâce à une garde d'eau il empêche les remontés d'odeurs.
11	Manomètre.	Mesure la pression.
12	Soupape de sûreté.	Taré à 7 bar elle crache lors des montées en température du ballon.
13	Vanne de vidange.	Permet la vidange des canalisations.
14	Vannes d'équilibrages.	Equilibre le réseau de bouclage pour obtenir une bonne répartition de la circulation dans tout le réseau.
15	Thermostat.	Mesure la température de l'eau mitigée et permet le contrôle de bon fonctionnement du mitigeur.
16	Vanne de vidange.	Permet de vidanger le ballon d'ECS.
17	Vanne d'isolation.	Permet d'isoler les colonnes d'eau mitigée.
18	Limiteur de pression EFS.	Limite la pression d'EFS entrant dans le mitigeur.

b. Réponse :

Sans ce tronçon le mitigeur se fermerait dès réception de l'eau chaude et la mise en circulation ne pourrait pas se faire.

Il y aurait alors phénomène de « balbutiement » contraire au résultat recherché et nuisible à la durabilité des matériels.

c. Réponse :

Désignation	Taille M	Débit l/mn	Dimension		
			L	H	P
PREMIX CONFORT 90	1	90	160	80	23

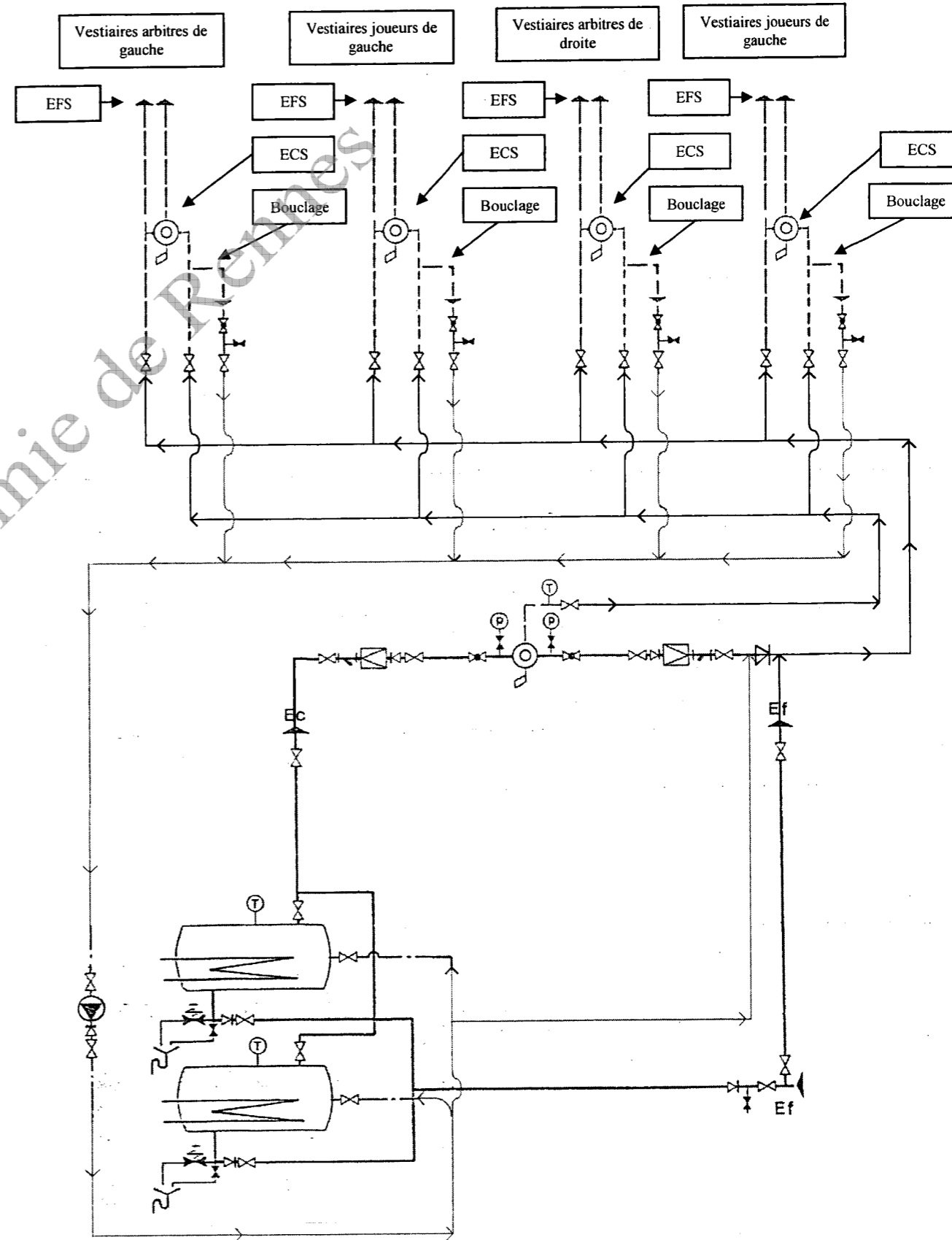
Référence.	Prix
731003	616,63 €.

Justifications du choix du mitigeur :

Etant donné que la fréquentation des douches est de type simultanée forte le mitigeur PREMIX CONFORT 90 est plus approprié aux besoins de l'installation.

Le mitigeur PREMIX CONFORT 50 aurait été suffisant si la fréquentation des douches avait été de type simultanée normale.

d. Réponse :



Thème n° 3 : Choix du mitigeur thermostatique du local maintenance/50

On demande :

- Calculer le débit brut total en ECS mitigé.
- Calculer le débit probable en ECS de l'installation.
- Déterminer la taille du mitigeur PREMIX correspondant aux besoins de l'installation.

On donne :

- Le type de fréquentation est simultanée forte (collectivité).
- Le guide de choix des PREMIX DT page 8/10.
- Le descriptif des appareils à alimenter en ECS mitigé DT page 8/10.
- On désire une perte de charge du PREMIX inférieur à 1 bar.
- Un diagramme des pertes de charges à compléter DR page 6/10.

On exige :

- ✗ Le détail des calculs de débit brut.
- ✗ Le détail des calculs de débit probable.
- ✗ De tracer sur le diagramme des pertes de charges les droites permettant de choisir la taille du mitigeur.
- ✗ Toutes les réponses devront être justifiées ou expliquées.

Barème de notation :

Question	Barème	Note obtenue	Attribution des points
a.	/20/20	
b.	/20/20	
c.	/10/10	

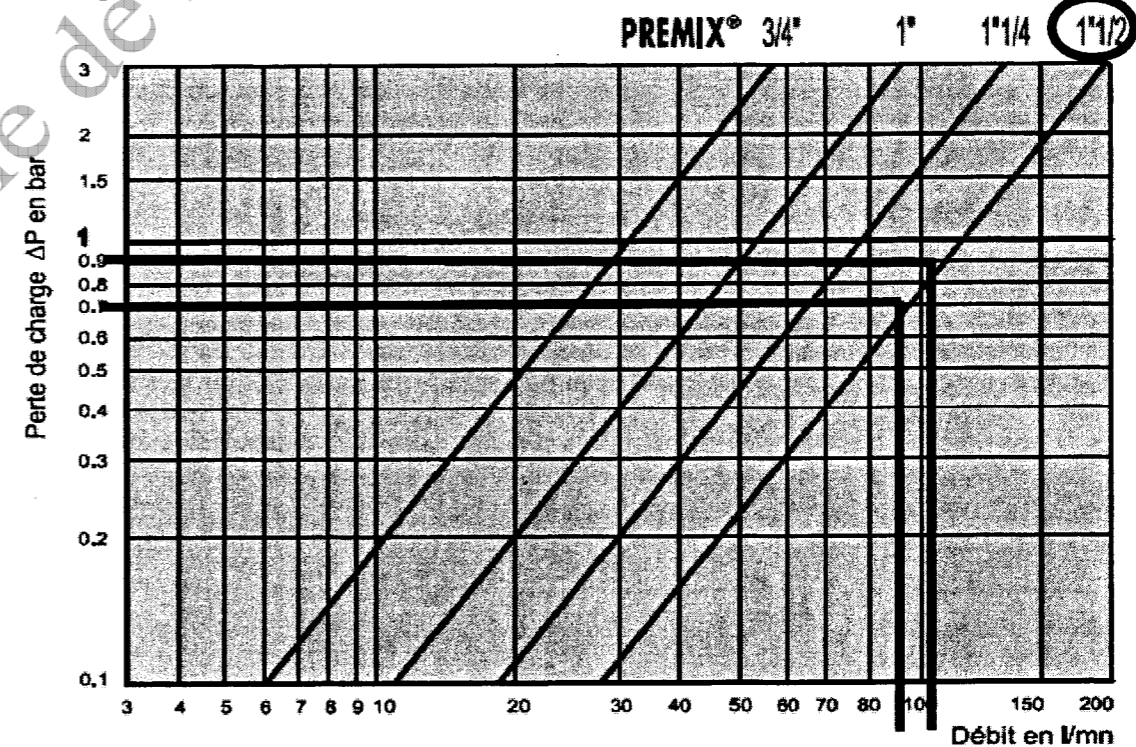
a. Réponse :

6 douches temporisées DELABIE × 2 (vestiaire joueur) = 12
12 × 8 litres/mn = 96 litres/mn.
6 lavabos temporisés DELABIE × 2 (vestiaire joueur) = 12
12 × 6 litres/min = 72 litres/mn.
Les lavabos douches et éviers ont un même débit (dans le guide de choix des PREMIX).
Il y a deux vestiaires arbitres donc 2 lavabos et 2 douches + 3 éviers et 2 lavabos.
9 × 12 litres/mn = 108 litres/mn.
96 + 72 + 108 = 276 litres/mn.
Le débit brut total en eau mitigée sera de :
276 litres/mn.

b. Réponse :

Débit probable d'eau mitigée = débit brut total × coefficient de simultanéité.	
Le coefficient de simultanéité sera : $\frac{2}{\sqrt{x-1}}$	2 ^{ème} réponse possible :
$276 \times (\frac{2}{\sqrt{x-1}}) = \text{débit probable d'eau mitigée.}$	$276 \times 0,4 = 110,4 \text{ litres/mn.}$
$276 \times (2 / 5,656) = \text{débit probable d'eau mitigée.}$	
$276 \times 0,353 = 97,58 \text{ litres/mn.}$	
Le débit probable d'eau mitigée sera de : 97,58 litres/mn ou 110,4 litres/mn.	

c. Réponse :



Le mitigeur PREMIX correspondant aux besoins de l'installation sera de diamètre 1"1/2 car sa perte de charge est de 0,65 bar.
Le mitigeur PREMIX de diamètre 1"1/4 aura une perte de charge de 1,25 bar et donc ne conviendrait pas à l'installation.

Thème n° 4 : Le disconnecteur

.../40

On demande :

- Renseigner le tableau des infos techniques du disconnecteur décrit par le CCTP.
- Donner la fonction du disconnecteur.
- Compléter le schéma du disconnecteur vue en coupe DR page 7/10. Dessiner une flèche représentant le sens de circulation normal des fluides dans le disconnecteur.
- Expliquer en détail les actions du disconnecteur dans les dessins DR page 8/10. Citer des exemples de dysfonctionnements pouvant entraîner ces actions.

On donne :

- Les fiches techniques des disconnecteurs DT page 9/10.
- Les dessins de fonctionnement du disconnecteur DR page 8/10.
- La vue en coupe du disconnecteur à compléter DR 7/10.

On exige :

- ✗ Les renseignements complets du disconnecteur.
- ✗ La fonction du disconnecteur est connue et décrite correctement.
- ✗ Les noms des composants repérés et les termes techniques utilisés sur la vue en coupes sont appropriés. La flèche dessinée représente le sens correct de circulation.
- ✗ Les descriptions de fonctionnements sont précises, claires et appropriées. Les exemples cités sont plausibles.

Barème de notation :

Question	Barème	Note obtenue	Attributions des points
a.	/10/10	2 points pour le type, 1 point par réponse restante
b.	/10/10	
c.	/10/10	2 points pour le sens de circulation, 1 point par réponse restante
d.	/10/10	5 points par bonne réponse

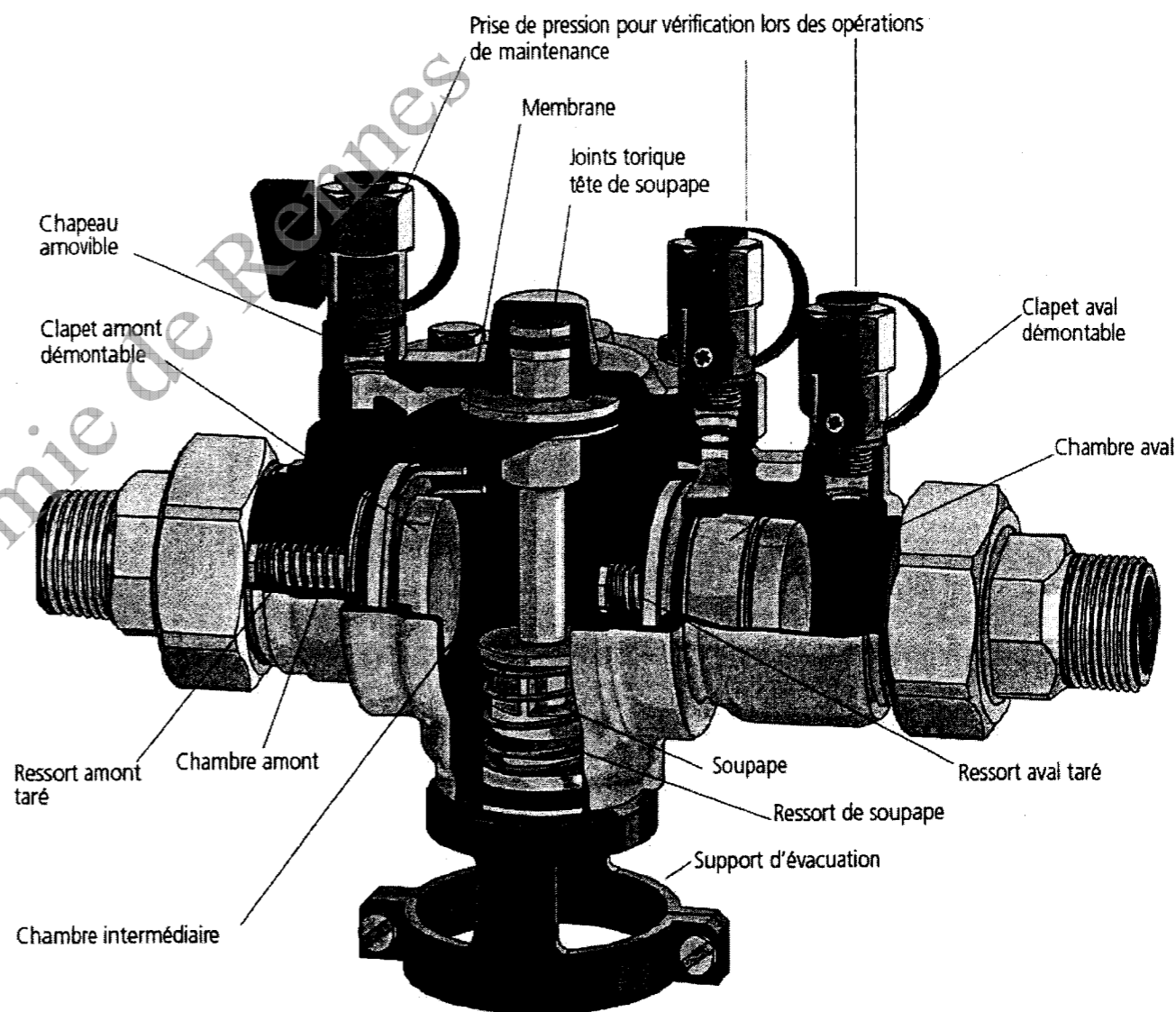
a. Réponse :

Type :		BA 2760					
Réf.	A	B	C	D	E	F	Poids
	''	mm	mm	mm	mm	mm	Kg
149 B 3481	3/4	200	77	245,5	40	153,5	1.8

b. Réponse :

Un disconnecteur BA protège les réseaux d'eau potable en interrompant la continuité de l'alimentation à l'installation utilisatrice par autovidange et mise à l'égout du fluide en cas de danger de retour d'eau dans la canalisation principale.

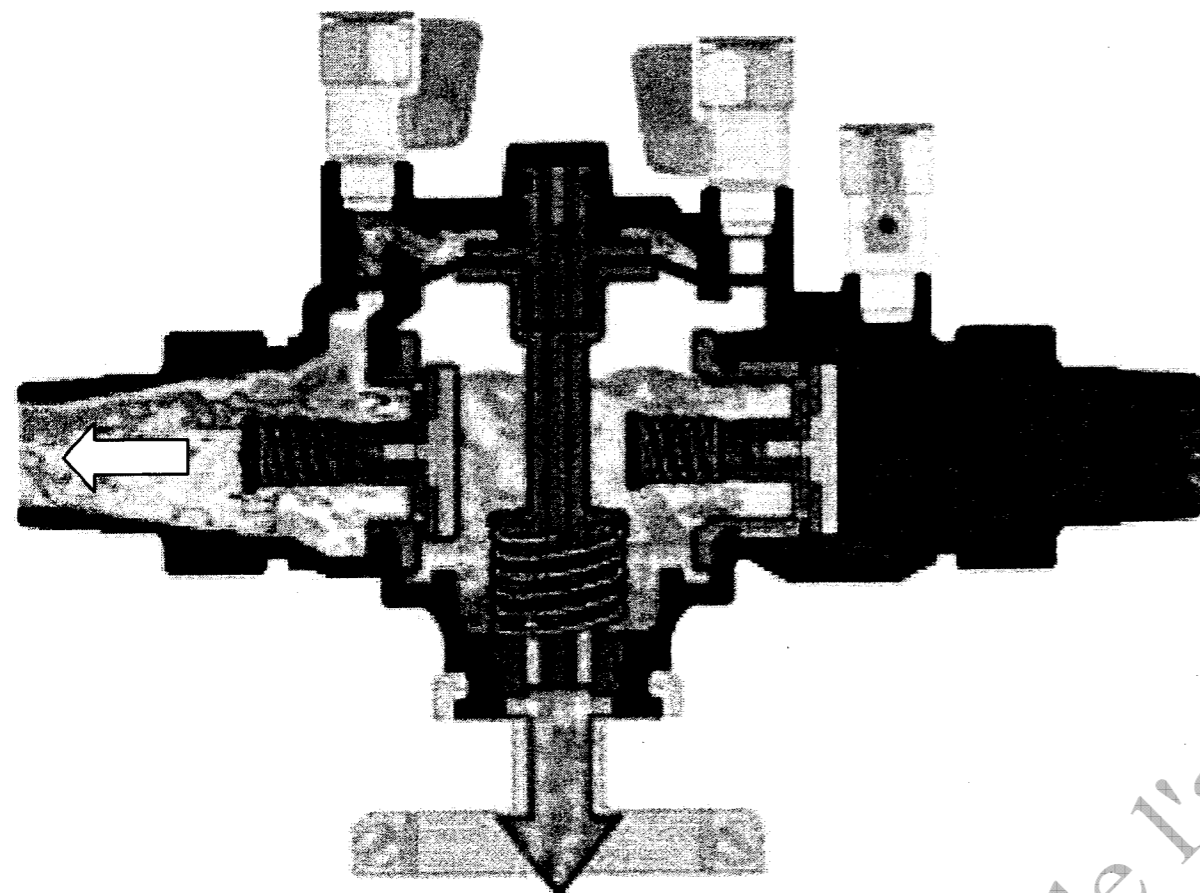
c. Réponse :



Dessiner ci-dessous une flèche représentant la circulation normale dans le disconnecteur.



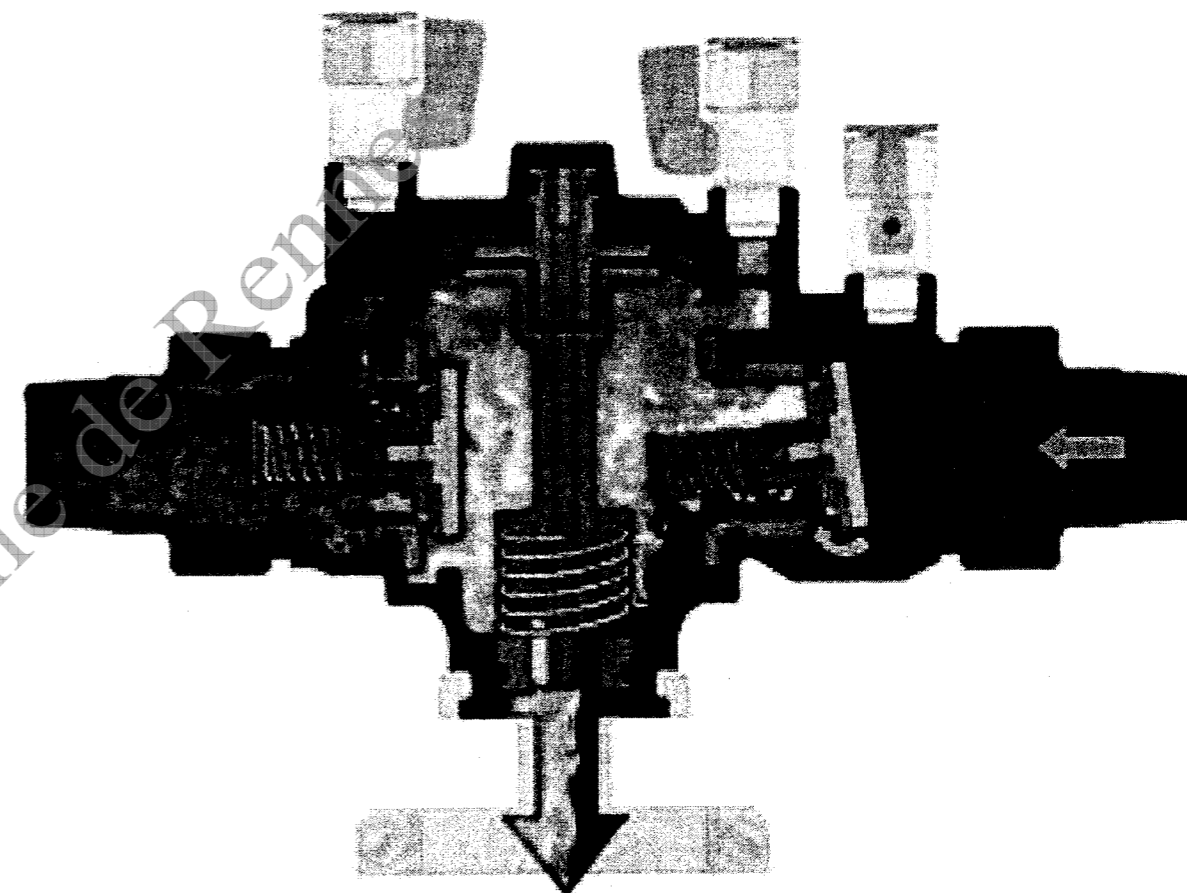
d. Réponse :



DEPRESSION AMONT

Les deux clapets sont fermés. La soupape d'évacuation s'ouvre sous l'influence de la chute au-dessus de la membrane même si le clapet amont est étanche.

La chambre intermédiaire se vide.



SURPRESSION AVAL

Ce n'est pas une cause de disfonctionnement si le clapet est étanche. Si le clapet aval n'est pas étanche, la surpression s'exercera dans la chambre intermédiaire sous la membrane et ouvrira la soupape d'évacuation.

Thème n° 5 : Raccordement des ballons d'eau chaude

.../40

On demande :

- De réaliser la vue en perspective isométrique des raccordements des ballons d'eaux chaudes sanitaire du local « entretien maintenance ».
- D'implanter les organes ou accessoires indispensables au bon fonctionnement de l'installation.
- Respecter le code couleur suivant :
 - Rouge ECS sorties des ballons.
 - Bleue EFS.
 - Vert eaux mitigées.
 - Noir bouclage.
- Identifier le type de raccordement des ballons.

On donne :

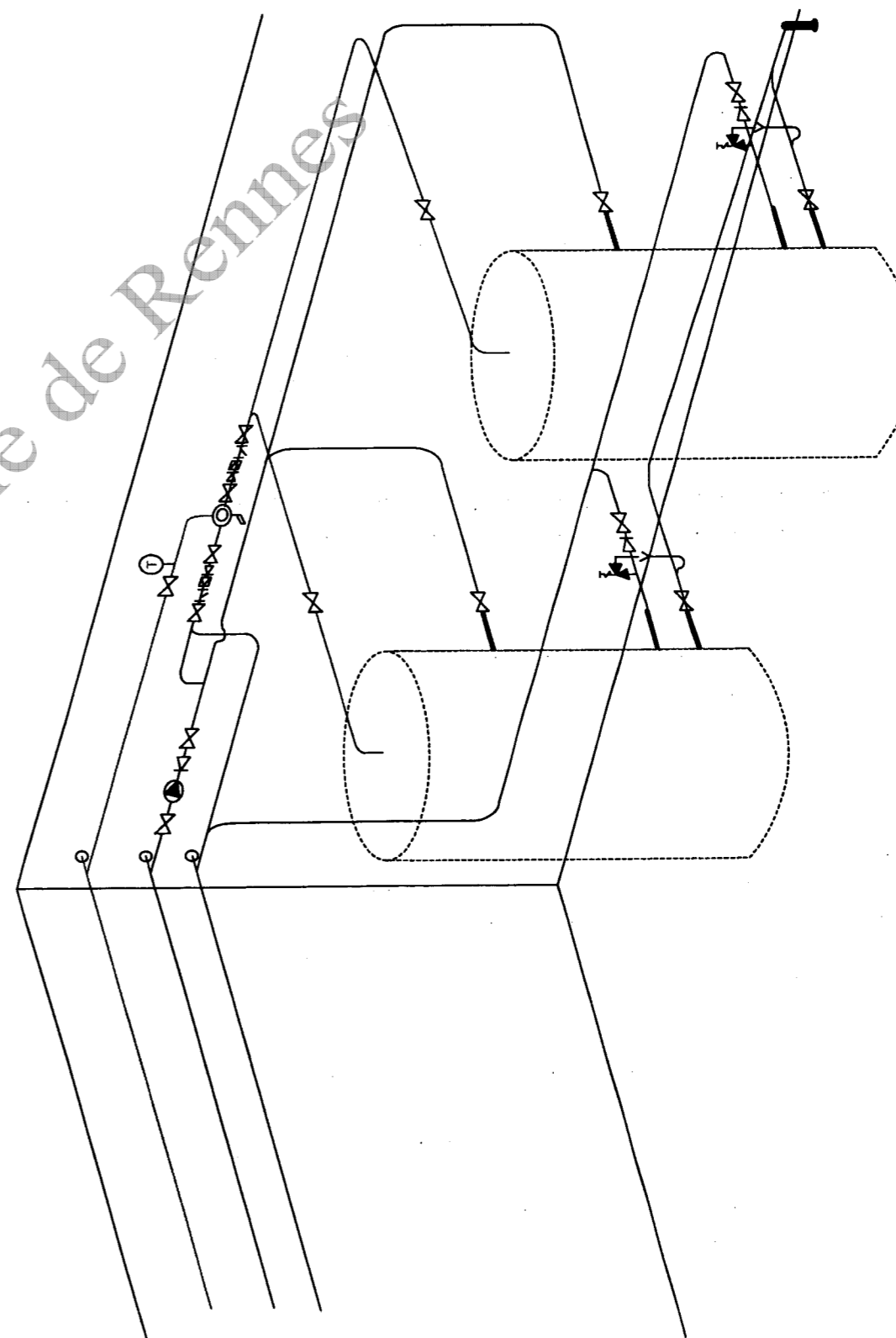
- La représentation des raccordements des ballons dans le schéma de principe de fonctionnement d'une distribution d'eau mitigée avec eau mitigée en circulation DT page 6/10.
- Une base de dessin isométrique constituée de :
 - Des angles à respecter.
 - Des ballons d'eaux chaudes avec les sorties repérées.
 - Des canalisations en attentes au mur ou au sol.
 - Du mitigeur à raccorder.

On exige :

- Le respect de la perspective.
- Le respect du code couleur.
- L'implantation des organes ou accessoires est judicieuse et permet le fonctionnement voulu.
- Le raccordement représenté dans le schéma DT page 6/10 est représenté fidèlement dans la vue en perspective.
- Le type de raccordement de ballons est reconnu.

Barème de notation :

Question	Barème	Note obtenue	Attribution des points
a.	/15/15	
b.	/10/10	
c.	/10/10	
d.	/5/5	



Thème n° 6 : Réalisation d'un bon de commande de calorifuge.

..../40

On demande :

- a. Réaliser un bon de commande de calorifuge.
- b. Calculer le coût total de la commande.
- c. Justifier l'utilisation de calorifuge pour chaque type d'eau véhiculée.

On donne :

- Les extraits du CCTP DT pages 2/10 et 3/10.
- Les longueurs de tubes cuivre, leurs diamètres et utilisation (ECS, EFS, EM) à calorifuger DT page 8/10.
- Des extraits de catalogue ARMAFLEX DT page 10/10.
- Pour les diamètres de cuivre suivants il n'existe pas de calorifuge correspondant chez votre fournisseur vous choisirez donc pour eux les calorifuges suivants :
 - Cuivre 14/16 calorifuge pour Ø cuivre 15.
 - Cuivre 30/32 calorifuge pour Ø cuivre 35.
 - Cuivre 50/52 calorifuge pour Ø cuivre 54.
 - Cuivre 59/63 calorifuge pour Ø cuivre 64.
- Un bon de commande sous forme de tableau à renseigner DR page 10/10.

On exige :

- ✗ De respecter les consignes décrites par le CCTP.
- ✗ De renseigner correctement le bon de commande.
- ✗ La justification d'utilité de calorifuge en fonction des types d'eau véhiculés est correcte, décrite clairement et de manière succincte.

Barème de notation :

Question	Barème	Note obtenue	Attribution des points
a.	/20/20	2 points par ligne correctement renseignée
b.	/5/5	
c.	/15/15	5 points par réponse correcte

a. Réponse :

Ø de cuivre à calorifugé	Epaisseur de calorifuge	Quantité de calorifuge	Prix du type de calorifuge à l'unité	Prix total pour le type de calorifuge
Ø 12/14	6	14 + 2 = 16	2,18 €	2,18 × 8 = 17,44
Ø 12/14	13	14 + 2 = 16	3,23 €	3,23 × 8 = 25,84
Ø 14/16	13	8 + 2 = 10	3,23 €	3,23 × 5 = 16,15
Ø 16/18	13	8 + 2 = 10	3,49 €	3,49 × 5 = 17,45
Ø 20/22	6	6 + 2 = 8	2,50 €	2,50 × 4 = 10
Ø 20/22	13	10 + 2 = 12	3,75 €	3,75 × 6 = 22,5
Ø 26/28	6	22 + 2 = 24	2,86 €	2,86 × 12 = 34,32
Ø 26/28	13	30 + 2 = 32	4,36 €	4,36 × 16 = 69,76
Ø 30/32	13	20 + 2 = 22	5,26 €	5,26 × 11 = 57,86
Ø 40/42	19	22 + 2 = 24	12,09 €	12,09 × 24 = 290,16
Ø 40/42	19	8 + 2 = 10	12,09 €	12,09 × 5 = 60,45
Ø 50/52	9	10 + 2 = 12	5,33 €	5,33 × 6 = 31,98
Ø 59/63	9	4 + 2 = 6	7,22 €	7,22 × 3 = 21,66
Ø 66,8/70	9	14 + 2 = 16	8,52 €	8,52 × 8 = 68,16

b. Réponse :

TOTAL : 743,73 €

c. Réponse :

Type d'eau véhiculée eau froide sanitaire :

Eviter l'apparition de condensation sur la canalisation.

Type d'eau véhiculée eau chaude sanitaire :

Limiter les pertes de calories.

Type d'eau véhiculée recyclage eau chaude sanitaire :

Limiter les pertes de calories.

Copyright © 2026 FormaV. Tous droits réservés.

Ce document a été élaboré par FormaV® avec le plus grand soin afin d'accompagner chaque apprenant vers la réussite de ses examens. Son contenu (textes, graphiques, méthodologies, tableaux, exercices, concepts, mises en forme) constitue une œuvre protégée par le droit d'auteur.

Toute copie, partage, reproduction, diffusion ou mise à disposition, même partielle, gratuite ou payante, est strictement interdite sans accord préalable et écrit de FormaV®, conformément aux articles L.111-1 et suivants du Code de la propriété intellectuelle. Dans une logique anti-plagiat, FormaV® se réserve le droit de vérifier toute utilisation illicite, y compris sur les plateformes en ligne ou sites tiers.

En utilisant ce document, vous vous engagez à respecter ces règles et à préserver l'intégrité du travail fourni. La consultation de ce document est strictement personnelle.

Merci de respecter le travail accompli afin de permettre la création continue de ressources pédagogiques fiables et accessibles.