



Ce document a été mis en ligne par l'organisme [FormaV](#)®

Toute reproduction, représentation ou diffusion, même partielle, sans autorisation préalable, est strictement interdite.

Pour en savoir plus sur nos formations disponibles, veuillez visiter :

www.formav.co/explorer

233 11	Session 2011	DOSSIER TECHNIQUE 1/10
BP	EQUIPEMENTS SANITAIRES	
E1 – ETUDE TECHNOLOGIQUE, PREPARATION ET SUIVI D'UNE REALISATION		
Durée totale : 04h30		Coef.: 4

Dossier technique

Epreuve E1 : Etude technologique, préparation et suivi d'une réalisation

Partie écrite

Base Nationale des Sujets d'Examens de l'Enseignement Professionnel
Niveau SCÉRÉN

233 11	Session 2011	DOSSIER TECHNIQUE 2/10
BP	EQUIPEMENTS SANITAIRES	
E1 – ETUDE TECHNOLOGIQUE, PREPARATION ET SUIVI D'UNE REALISATION		
Durée totale : 04h30		Coef.: 4

Extraits du CCTP

OBJET DU CCTP

Le présent CCTP concerne les travaux à exécuter en vue d'assurer :

- Production chauffage et eau chaude sanitaire
 - Principe de chauffage
 - Chaufferie
 - 1 chaufferie neuve centralisée
 - 2 générateurs condensation, brûleurs modulants permettant d'adapter la puissance à la charge thermique du bâtiment
 - Régulation
 - régulation en tête de l'installation en chaufferie
 - chambre régulée par thermostatique
 - Distribution
 - radiateurs acier basse température alimentés par réseau bitube
 - liaisons chaufferie et locaux à chauffer par réseau isolé calorifugé
- Principe de d'eau chaude sanitaire
 - Production d'ECS semi-instantanée
- Ventilation
 - Ventilation mécanique contrôle simple flux (hygroréglable pour les chambres).
- Energie
 - Gaz naturel pour le chauffage et la production ECS.

MISSION DE MAITRISE D'OEUVRE

Au titre de la mission lui ayant été confiée, PRO sans EXE, le Maître d'Oeuvre fournit, concernant les fluides, les tracés unifilaires des principaux réseaux et gaines, ainsi que le schéma général et une indication de puissance (voir plans).

De ce fait, le titulaire du présent lot a, à sa charge, la réalisation complète des études et plans suivants, au titre des études et des plans d'exécution, plans d'atelier et plans de chantier.

- Etude RT 2005
En complément du CCTP 0, l'étude comprendra l'ensemble des calculs réglementaires au moyen d'un logiciel agréé par le CSTB.
L'entreprise aura à sa charge la collecte des informations nécessaires auprès des autres corps d'état (nature des murs, menuiseries, types de vitrage, occultations, isolations murs/planchers/toitures...).
Calcul des coefficients correspondants (pas de coefficients forfaitaires pour les ponts thermiques).
Calcul des consommations et consommations de référence.
Calcul confort d'été (Tic et Tic réf.).
- Implantation des terminaux sur plan au 1/50^e.
- Dimensionnement des terminaux (puissance, longueur, hauteur, épaisseur).
- Synthèse avec les autres corps d'état (électricité, équipements spécialisés, cuisine...) pour validation des emplacements et contraintes.
- Note de calcul déperditions par local et calcul corps de chauffe en fonction des régimes d'eau.

- Tracé des réseaux et gaines (bifilaires).
- Indications des débits, diamètres, positionnement registres, clapets, pièges à sons.
- Note de calcul réseau de gaines et sélection des extracteurs, ventilateurs...
- Coupes et détails.

Au titre des plans d'atelier et de chantier, l'entreprise fournira les détails de raccordement aux appareils, le calcul des lyres de dilatation, les schémas d'armoires électriques spécifiques, les schémas de régulation, calculs d'équilibrage.

L'ensemble des documents graphiques sera réalisé au moyen d'un logiciel de dessin (fichiers compatibles AUTOCAD). Les plans manuscrits ne seront pas acceptés.

Les notes de calcul diverses seront dactylographiées et présentées sous forme de classeurs ou cahiers. Chaque document sera répertorié et recensé sur un tableau récapitulatif général.

Organisation temporelle de remise des documents

L'entreprise remettra d'abord à la maîtrise d'oeuvre et au bureau de contrôle la liste complète des matériels qu'elle propose.

Le maître d'oeuvre émettra un avis au plus tard six jours ouvrés après réception des documents.

Lorsque le matériel sera approuvé, l'entreprise réalisera les plans d'exécution qu'elle transmettra sous forme papier - deux exemplaires maîtrise d'oeuvre et 1 exemplaire bureau de contrôle - (fichiers informatiques et e-mails exclus).

Les plans d'exécution seront impérativement fournis avec les notes de calcul de dimensionnement.

Le maître d'oeuvre émettra un avis au plus tard six jours ouvrés après réception des documents.

Après avis favorable sur les plans d'exécution, l'entreprise réalisera les plans de réservation et plans d'atelier et de chantier. Les plans de réservation seront transmis aux autres lots concernés.

Il est bien évident que la remise de ces documents conditionne la réalisation des plans d'exécution structure et donc le démarrage effectif des travaux.

Tout retard dans le planning du Gros Oeuvre lié à un retard de remise de plans des autres corps d'état sera pénalisable et pénalisé. De même, tout retard du Gros Oeuvre dans l'exécution, même partielle, de ses travaux sera pénalisable dès lors que ce retard pénalise l'avancement des autres corps d'état.

PRODUCTION D'EAU CHAUDE SANITAIRE

GENERALITES

La production d'eau chaude sanitaire est assurée par une installation semi-instantanée. Elle alimente l'ensemble de l'établissement.

Le débit d'ECS sera de 1.3m³/h

BALLON TAMPON ECS

Les ballons tampon auront une capacité suffisante pour palier à une consommation journalière.

Les ballons verticaux ont les caractéristiques suivantes :

- Revêtement intérieur de la cuve en composite miroir
- Cuve en plasti - métal - synthèse
- Trou d'homme fil Ø 400
- Calorifuge laine de roche ép. 50 mm, 40 kg/m³
- Garantie 10 ans

233 11	Session 2011	DOSSIER TECHNIQUE 3/10
BP	EQUIPEMENTS SANITAIRES	
E1 - ETUDE TECHNOLOGIQUE, PREPARATION ET SUIVI D'UNE REALISATION		
Durée totale : 04h30		Coef.: 4

Extraits du CCTP

EAU FROIDE ET EAU CHAUDE SANITAIRE

Vanne d'isolement

Chaque local et appareil de production sera équipé d'une vanne d'isolement. Les vannes d'isolement devront être étanches. Elles seront constituées d'un levier aluminium, d'une tige injectable avec double étanchéité par joints élastomères et bague anti-friction PTFE pur, une bille en laiton chromé dur et un intérieur laiton brut non nickelé. Elles devront être à la norme ACS.

Soupape de sécurité sanitaire ECS

Fourniture et pose sur les ballons ECS des soupapes de sécurité, de marque LRI, de type 174 ou équivalent. Elles devront être agréées ACS. L'évacuation sera raccordée aux EU et sera équipée d'un siphon avec déflecteur.

Vase d'expansion sanitaire

Il sera prévu sur l'installation sanitaire un vase d'expansion de marque PNEUMATEX, de type Aquapresso PWD ou équivalent.

Clapet de non retour sanitaire

Fourniture et pose de clapet de non retour NF à soupape, agréé ACS, comprenant l'orifice de purge de marque LRI, type 224 ou équivalent.

Disconnecteur

Sur l'arrivée générale et chaque alimentation, suivant schéma de principe, sera installé un disconnecteur à zone de pression réduite contrôlable, de marque SOCLA, de type BA ou équivalent. En amont, sera positionné un filtre à tamis en acier inox, avec un robinet de rinçage. L'ensemble sera isolé par deux vannes d'isolement.

Compteur

Fourniture et pose d'un compteur eau froide, avec émetteur d'impulsions pour l'arrivée générale de l'installation et chaque alimentation, suivant schéma de principe, de marque SAPPEL, de type VEGA ou équivalent. Les compteurs seront raccordés sur la GTC.

Attente

Le présent lot laissera une vanne en attente pour le lot VRD (arrosage) en chaufferie.

Régulateur de pression

Le présent lot prévoira, suivant nécessité, un régulateur de pression sur l'arrivée d'EF générale. Ce régulateur assurera une pression stable dans le bâtiment de 4 bars maxi. Fourniture et pose d'un régulateur détenteur, de marque DESBORDES, de type Rinox ou équivalent.

• REGULATION ECS

Suivant schéma de principe.

La mise en température de distribution souhaitée de l'eau chaude sanitaire sera réalisée au moyen d'un échangeur à plaques de façon à ne pas mélanger l'eau chaude (légionnelles traitées par la température de stockage), avec l'eau froide porteuse de légionnelles qui prolifèreraient à la température de distribution.

La régulation de température départ sera assurée par une vanne 3 voies diviseuse, faisant circuler plus ou moins d'eau froide sur l'échangeur. Le même régulateur en l'absence de soutirage positionnera une deuxième vanne diviseuse située sur le retour de boucle pour maintenir la température de distribution.

Fourniture et pose sur départ ECS d'un thermostat de sécurité à réarmement manuel, venant ouvrir la vanne diviseuse sur l'échangeur. Report alarme sur GTC.

Départ cuisine et laverie sera à haute température (voir schéma de principe).

Matériel

- Sondes à plongeur, vannes 3 voies motorisées : suivant schéma de principe
- Thermostat limite

BOUCLE ECS

Fourniture et pose d'un circulateur simple. Le corps du circulateur sera en bronze ou acier inoxydable. La régulation sera assurée par la gtc compris programmation anti-légionnellose. Ce bouclage fera une longueur de 40 m et sera isolé.

PRIMAIRE ECS

Fourniture et pose d'un circulateur simple à débit variable et moteur haut rendement (classe énergétique A). Le corps du circulateur sera en bronze ou acier inoxydable. La régulation sera assurée par la gtc compris programmation anti-légionnellose.

CHARGE ECS

Fourniture et pose d'un circulateur simple à débit variable et moteur haut rendement (classe énergétique A). Le corps du circulateur sera en bronze ou acier inoxydable. La régulation sera assurée par la gtc compris programmation anti-légionnellose.

PRODUCTION ECS

Cf. Schéma de principe.

Ballon 2000 litres

Fourniture et pose de ballon tampon vertical pour stockage ECS, d'une capacité de 2000 litres. Les parois de la cuve seront en Plasti-Métal-Synthèse avec attestation ACS, compris fond de cuve. Le ballon sera équipé d'un trou d'homme de visite Ø int. 400. Le calorifuge sera en laine de verre ép. 50 mm, la jaquette sera en tôle isoxal. Le ballon sera équipé de trou d'homme et de vanne de chasse raccordée au puisard. La cuve devra être garantie 12 ans. Le modèle choisi sera une version basse. Matériel satisfaisant au cahier des charges de marque LACAZE, de type All Water ou équivalent.

Echangeurs

Fourniture et pose de deux échangeurs à plaques inox 316 l, avec bâti support, plaques démontables à joints nitriles, de marque CETETHERM ou équivalent. Toutes les vannes d'isolement seront de type multi-tours.

Echangeur primaire

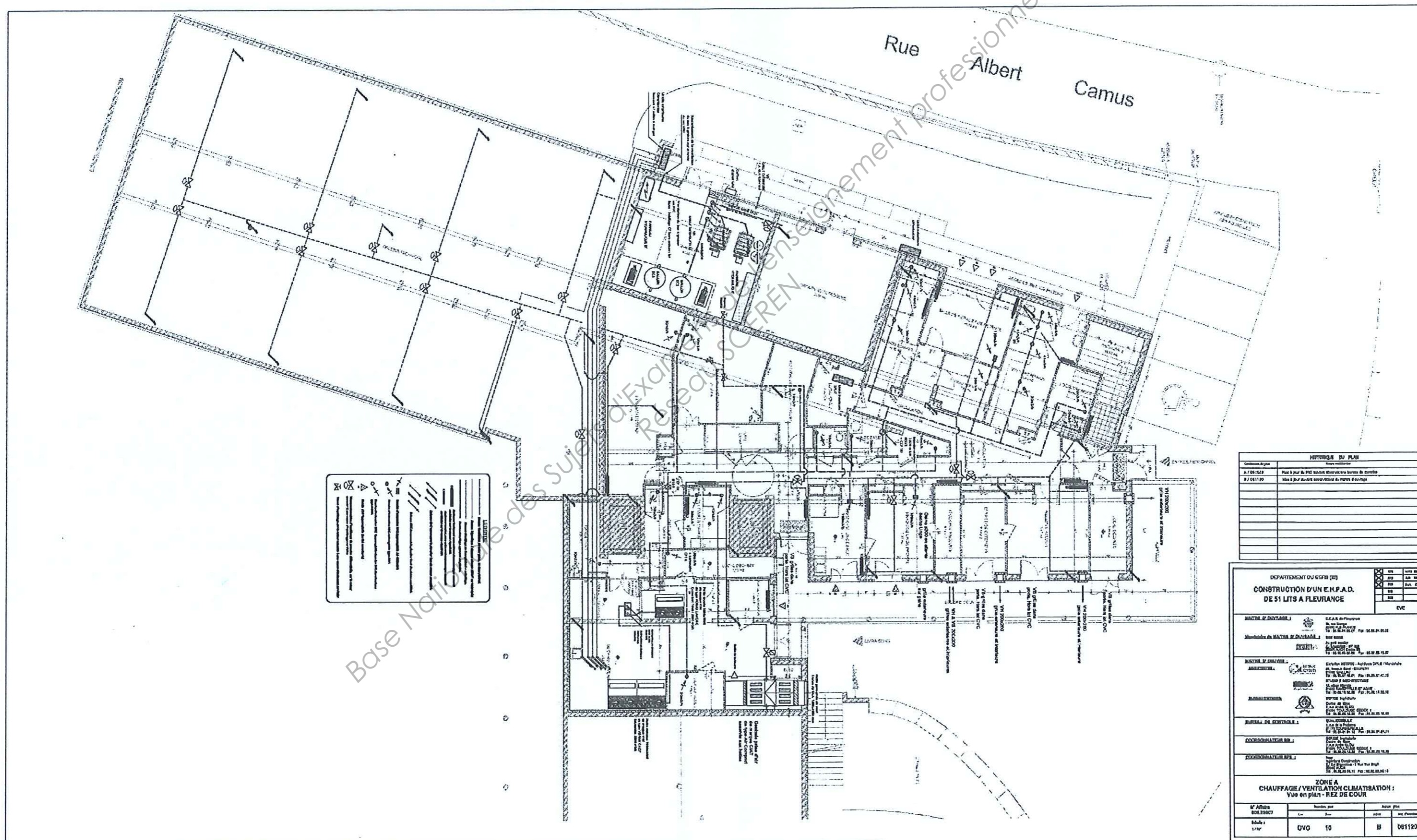
- Primaire : 65 - 15 °C
- Secondaire : 60 - 15 °C
- Perte de charge max. : 0,8 mCe

Echangeur abaisseur température

- Primaire : 20 - 45 °C
- Secondaire : 60 - 35 °C
- Perte de charge max. : 0,8 mCe

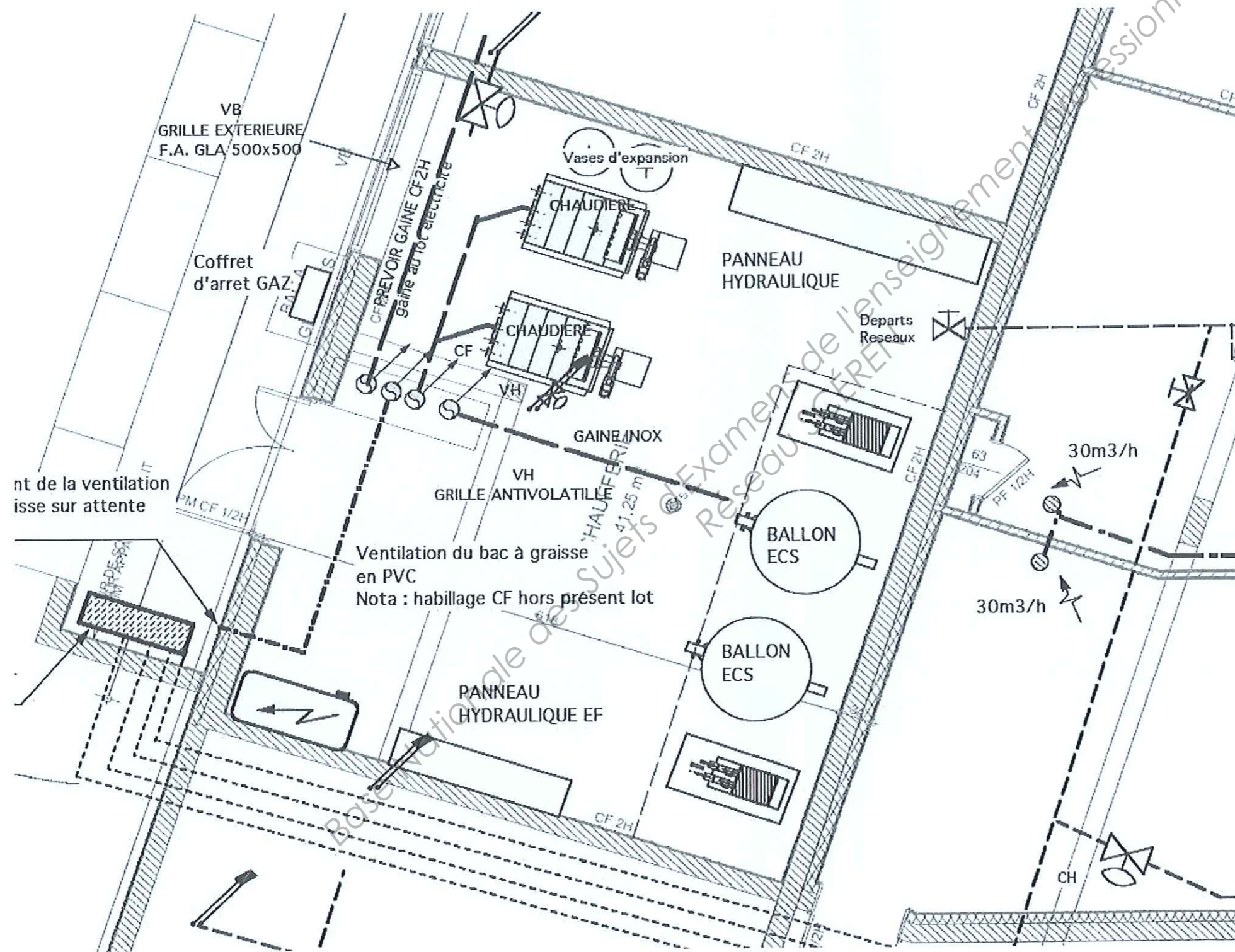
233 11	Session 2011	DOSSIER TECHNIQUE 4/10
BP	EQUIPEMENTS SANITAIRES	
E1 - ETUDE TECHNOLOGIQUE, PREPARATION ET SUIVI D'UNE REALISATION		
Durée totale : 04h30		Coef.: 4

Plan de réalisation de la maison de retraite



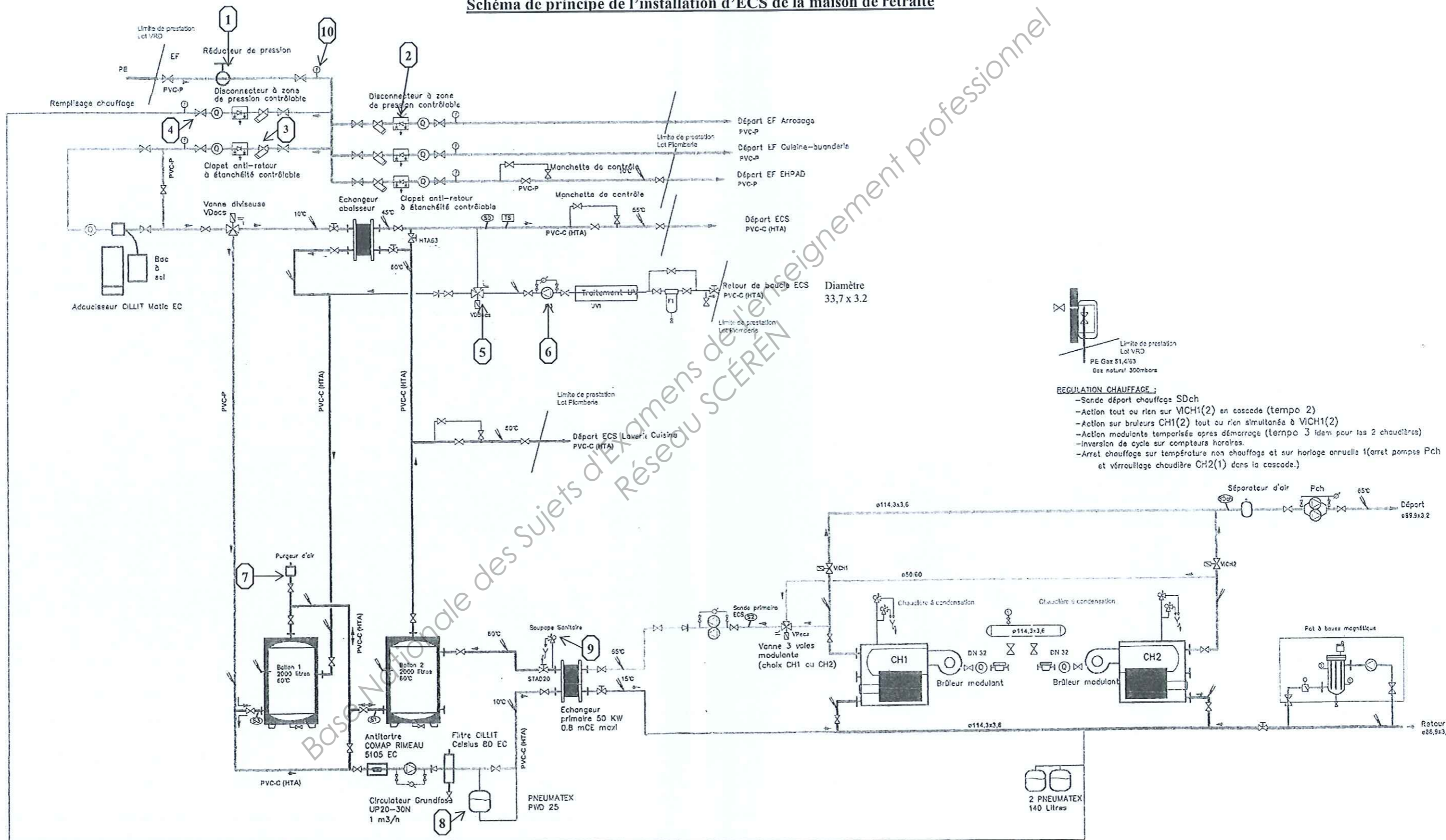
233 11	Session 2011	DOSSIER TECHNIQUE 5/10
BP	EQUIPEMENTS SANITAIRES	
E1 - ETUDE TECHNOLOGIQUE, PREPARATION ET SUIVI D'UNE REALISATION		
Durée totale : 04h30		Coef.: 4

Plan de réalisation de la chaufferie



233 11	Session 2011	DOSSIER TECHNIQUE 6/10
BP	EQUIPEMENTS SANITAIRES	
E1 - ETUDE TECHNOLOGIQUE, PREPARATION ET SUIVI D'UNE REALISATION		
Durée totale : 04h30		Coef.: 4

Schéma de principe de l'installation d'ECS de la maison de retraite



REGULATION CHAUFFAGE :

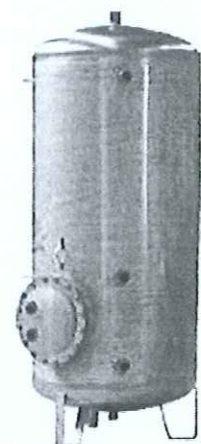
- Sonde départ chauffage SDch
- Action tout ou rien sur VICH1(2) en cascade (tempo 2)
- Action sur brûleurs CH1(2) tout ou rien simultanée à VICH1(2)
- Action modulante temporisée après démarrage (tempo 3 idem pour les 2 chaudières)
- Inversion de cycle sur compteurs horaires.
- Arrêt chauffage sur température non chauffage et sur horloge annuelle (arrêt pompe Pch et verrouillage chaudière CH2(1) dans la cascade.)

REGULATION OPTIMISEE POUR PRODUCTION ECS : (condensation et prévention anti-légionellose)

- Toute séquence de fonctionnement devra être temporisée à minima (ex:10=tempo 1) même si la consigne réglée T1 est atteinte voire dépassée.
- Sonde S1 (Temp. stockage) demande ECS (température toujours suffisante pour détruire les légionelles)
- Sonde S2 (Temp. primaire)
- Sonde S3 (Temp. stockage fin de charge ballons)

- En cas de défaut chaudière 1 ou 2:
- Isolément de la chaudière 1 (respectivement 2)
 - Consigne régulation production = sup. de Temp. départ chauffage et Temp
 - Action modulante sur vana 3 voies V3pcs pour limiter temp. échangeur pré-réglée pour ECS (inversion sans d'action moteur à prévoir suivant

Fiche technique des ballons d'eau chaude sanitaire.



BALLONS D'E.C.S.
série «T.R. INOX»

Production et Stockage
d'Eau Chaude Sanitaire

500 à 6.000 litres - Tampon - Electrique - Réchauffeur - Mixte

Présentation

Les ballons d'eau chaude sanitaire de la série «Tertiaire / Résidentiel INOX», se déclinent en cinq versions :

- Tampon : à associer à un système de réchauffage d'eau sanitaire ou un échangeur (E.C.S. semi-instantané).
- Electrique : réchauffage d'eau sanitaire pendant les heures creuses E.D.F., à partir de thermoplongeurs montés sur le ballon (accumulation d'E.C.S.).
- Electrique barillets : cartouches électriques montées sous doigt de gant inox (démontage sans vidange du chauffe-eau).
- Réchauffeur tubulaire : réchauffage par faisceau tubulaire alimenté en eau chaude de chauffage, vapeur basse pression ou système de récupération d'énergie (E.C.S. semi-instantané).
- Mixte : combinaison de l'électrique (été) et du réchauffeur tubulaire (hiver).

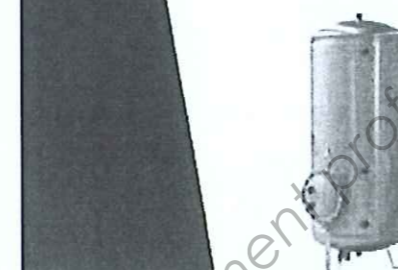
Nos cuves de la série «TR INOX» permettent d'apporter toutes les garanties en termes de qualité alimentaire et de durabilité.

Avantages

- Conception de la cuve conforme aux recommandations de la D.G.S., relatives à la prévention du risque F5 aux légionelles.
- Grande longévité (acier inoxydable AISI 316 L avec soudage extérieur et intérieur).
- Température d'utilisation maxi = 95°C.
- Eléments chauffants montés sur le trou d'homme de visite ø 400 mm, permettant une évolution de la puissance installée et/ou du mode de réchauffage (selon modèle).
- Jaquettes classées au feu par le C.S.T.B ou le L.N.E.
- Jaquette souple épaisseur 60mm (λ = 0,032 W/m.K).
- Isolations thermiques conformes à la norme NF C 73224-1.
- Respect de la réglementation thermique RT 2005.
- Fond inférieur (version jaquette souple) et trou d'homme calorifugés de série.
- Réserve d'eau chaude importante, permettant de faire face aux pointes de consommation.
- Livraison sur site avec isolation et équipements thermiques montés.
- Versions hors standard réalisables sur demande.
- Matériel emballé sous film plastique.



Zone Industrielle - B.P. 2 - 46120 LEYME (France)
info.lacaze-energies@groupe-cahors.com
Tél. : +33 (0)5 65 40 39 39 - Fax : +33 (0)5 65 40 39 40



BALLONS D'E.C.S.
série «T.R. INOX»

Descriptif

CUVE

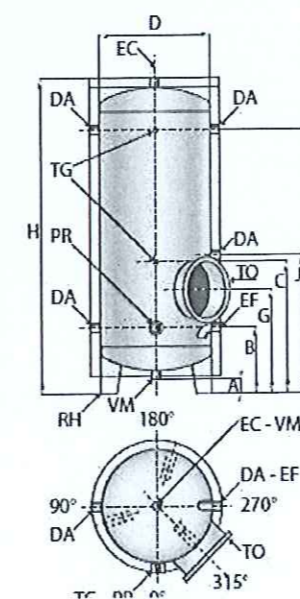
- Capacités de 500 à 6.000 litres, avec trou d'homme de visite ø 400 mm
- Verticale en acier inoxydable AISI 316 L
- Soudage extérieur et intérieur.
- Trois pieds support.
- Pression de service maxi = 7 bar.
- Pression d'épreuve = 10 bar.
- Piquages (selon plan ci-dessous).

TRAITEMENT EXTERIEUR / INTERIEUR

CALORIFUGEAGE DEMONTABLE

- (y compris trou d'homme de visite)
- Classement au feu M1
- Laine minérale ép. 60 mm (y compris fond bombé inférieur jusqu'à 3m²).
- Jaquette souple P.V.C
- ou :
- Laine de roche ép. 50 mm (40 kg/m²).
- Jaquette tôle inox.

Dimensions



THERMOPLONGEUR(S) ELECTRIQUE(S)

- Résistance(s) blindée(s) en Incoloy.
- Bouchon fileté DN 40 jusqu'à 12 kW, M77 au-delà.
- Tension 230/400 V Tri jusqu'à 24 kW, 400/700 V Tri au-delà.
- Fixation thermoplongeur(s) : - sur la cuve de 0,5 à 3m², - sur le trou d'homme de 4 à 6m²
- Régulation de température : - Puissance électrique ≤ 20 kW : Coffret régulation / sécurité 30A, 400 V Tri, monté sur la tête du thermoplongeur (thermostat double sécurité - contacteur câblés).
- Puissance électrique > 20 kW : Thermostat double sécurité unipolaire.

CARTOUCHES ELECTRIQUES :

- Démontables, sous doigts de gant inox.
- Faible taux de charge (6W/cm²).
- Thermostat double sécurité unipolaire.
- Fixation barillets :

- sur la cuve de 0,5 à 1m².
- sur le trou d'homme de 1,5 à 6m².

RÉCHAUFFEUR TUBULAIRE

- Réchauffeur tubulaire démontable, avec faisceau en acier inoxydable, fixé sur le trou d'homme de visite ø400 mm.
- Régime primaire = 90/70°C.
- Régime secondaire = 10/60°C.
- Δp ≤ 0,25 mCE
- Réchauffeur de classe B, conforme à l'article 16.9 du règlement sanitaire.

OPTIONS

- Kit accessoires (thermomètre, soupape DN25, vanne DN 50 pour vidange, purgeur d'air).
- Réalisations sur plans.

Garanties :

- Cuve = 7 ans (contre la perforation).
- Matériel électrique et accessoires = 1 an

¹⁾ Nota : conformément aux recommandations de la Direction Générale de la Santé.

Capacité (litres)	A (mm)	B (mm)	C (mm)	D (mm)	F (mm)	G (mm)	H (mm)	J (mm)	ED VM DA EF	TG	PR	Poids (Kg) sans isolant	Poids (Kg) avec isolant
500	90	410	860	650	1.420	650	1.740	210	2"	1/2"	M77	100	145
750	90	440	890	800	1.450	690	1.820	200	2"	1/2"	M77	155	200
1.000 H ¹⁾	90	440	890	800	2.000	690	2.370	200	2"	1/2"	M77	175	225
1.000 B ²⁾	90	475	925	950	1.485	725	1.890	235	2"	1/2"	M77	175	225
1.500 H ¹⁾	90	475	925	950	2.035	725	2.440	235	2"	1/2"	M77	215	270
1.500 B ²⁾	90	510	960	1.100	1.520	760	1.960	270	2"	1/2"	M77	215	270
2.000 H ¹⁾	90	510	960	1.100	2.070	760	2.510	270	2"	1/2"	M77	380	425
2.000 B ²⁾	90	560	1.010	1.300	1.570	810	2.060	1.020	2"	1/2"	M77	380	425
2.500	90	560	1.010	1.300	1.820	810	2.310	1.020	2"	1/2"	M77	435	480
3.000	90	560	1.010	1.300	2.120	810	2.610	1.020	2"	1/2"	M77	480	540
4.000	90	630	1.060	1.500	2.170	860	2.800	1.070	2"	1/2"	M77	680	780
5.000	90	630	1.060	1.500	2.790	860	3.400	1.070	2"	1/2"	M77	790	910
6.000	90	630	1.060	1.500	3.290	860	3.920	1.070	2"	1/2"	M77	890	1.030

Nota : ¹⁾ H = version haute, ²⁾ B = version basse - ³⁾ sur versions électriques seulement (fixation sur trou d'homme).

- Légende :
- EF: entrée eau froide avec déflecteur.
 - EC: sortie eau chaude
 - DA: départs / retours de boucles
 - VM: vidange
 - TG: doigts de gant pour thermomètre et thermostat.
 - PR: bague taraudée M77 pour fixation du thermoplongeur (joint et bouchon fournis si absence de thermoplongeur).
 - TO: trou d'homme ø 400 mm

Equipements modulaires standard (autres possibilités sur demande)

Capacité (litres)	Puissance électrique (kW)		Temps de réchauffage	
	ECS = 10000 m ³ en 6h	Barillets (ø 2 kW)	ECS 10000 m ³ (PR = 90/70°C)	Réchauffeur mixte
500	1 x 6 kW	4,5 (1 x 4,5)	2 H	3 H
750	1 x 9 kW	6 (1 x 6)	2 H	3 H
1.000	1 x 12 kW	7,5 (1 x 7,5)	2 H	3 H
1.500	1 x 15 kW	15 (6 + 9)	2 H	3 H
2.000	1 x 20 kW	18 (3 x 6)	2 H	3 H
2.500	1 x 24 kW	27 (3 x 9)	2 H	3 H
3.000	1 x 30 kW	27 (3 x 9)	2 H	3 H
4.000	2 x 20 kW	36 (4 x 9)	2 H	3 H
5.000	2 x 24 kW	45 (5 x 9)	2 H	3 H
6.000	2 x 30 kW	54 (6 x 9)	2 H	3 H

Fiche technique du générateur d' UVc.

L'eau, les bactéries et les virus

Les eaux utilisées pour la consommation sont vulnérables. Menacées par les activités humaines (agriculture, élevage, zones d'activités...), les eaux sont exposées à diverses sources de pollution difficilement contrôlables.

Or, la présence dans l'eau de micro-organismes pathogènes représente un risque pour la santé des consommateurs de tous âges.

Face à cela, les traitements chimiques classiques ne constituent pas toujours la bonne solution. Difficiles à mettre en œuvre, ils présentent le double inconvénient de dénaturer les qualités organoleptiques de l'eau, en agissant sur sa composition physico-chimique, et de rejeter des eaux polluées.

Connue depuis les années 1960, l'utilisation des UVc pour leur action germicide ou bactéricide dans l'eau s'est de plus en plus développée, et est aujourd'hui devenue un des standards du traitement anti-bactéries des eaux, en particulier dans le domaine de la potabilisation.

Sélection du modèle

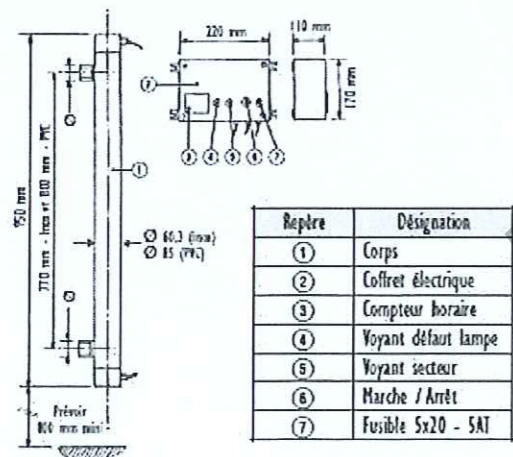
TYPE	Puissance électrique	Raccordement	Matériau	Débit (m ³ /h)
RUV 1-30-I	30 watts	Ø 3/4" mâle	Inox	< 2
RUV 1-55-I	55 watts	Ø 3/4" mâle	Inox	< 3
RUV 1-30-P	30 watts	Ø 3/4" mâle	PVC	< 2
RUV 1-55-P	55 watts	Ø 3/4" mâle	PVC	< 3

N.B. : Les débits indiqués sont calculés selon les directives de la circulaire D.D.A.S.S. du 19 janvier 87 en garantissant une dose supérieure à 25 mJ/cm².

N.B. : Pour des débits supérieurs, demander notre documentation gamme industrielle.

Caractéristiques techniques des générateurs UVc

Alimentation secteur : 220 volts 50 Hz/60 Hz + Terre.



Le rayonnement UVc et l'eau

L'action germicide, constatée lors de l'exposition aux radiations du type UVc, trouve son efficacité maximale quand la longueur d'onde se situe entre 250 et 260 nm (253,7 nm). A ce niveau, les UVc endommagent les acides nucléiques des micro-organismes, entraînant suivant la quantité d'énergie mise en œuvre :

- Un effet bactériostatique dans le cas d'une faible radiation au niveau de la cellule. Dans ce cas cette dernière continue à vivre tout en ne pouvant plus se reproduire.
- Un effet bactéricide dans le cas d'une radiation importante au niveau de la cellule. Dans ce cas cette dernière est détruite.

Les principaux avantages de ce type de traitement sur l'eau sont :

- Pas de modification physico-chimique de l'eau aux doses habituellement utilisées.
- Action virulicide parmi les plus importantes.
- Aucun risque de surdosage.
- Facilité de gestion, de contrôle et d'exploitation des matériels.

Pour être exposée au rayonnement UVc, l'eau est amenée dans une chambre de traitement équipée d'une ou plusieurs lampes génératrices de rayonnement UVc, émettant au travers d'une enveloppe appelée gaine quartz.

Installation type

- L'usage d'un filtre 25µ placé sur l'arrivée d'eau limite la saleté du générateur UVc.
- L'usage d'un filtre charbon actif + 10µ enlève les mauvais goûts à l'eau ainsi que les pesticides et herbicides.



Entretien

- Durée de vie garantie des lampes : 8500 h.
- Nettoyer régulièrement la gaine quartz du générateur UVc à l'aide d'une solution de nettoyage (N°6).
- Changer une fois l'an minimum la cartouche s'il y a un filtre.

Pièces détachées

- Lampe UVc - 30 W
- Lampe UVc - 55 W
- Starter 30 W
- Starter 55 W
- Cartouche filtre
- Gaine quartz
- Ballast 30 W
- Ballast 50 W

Fiche technique de l'adoucisseur d'eau

purement et simplement



Cillit Matic EC Adoucisseurs industriels pour eau chaude

- Adoucisseurs automatiques bi-blocs, équipés d'une vanne 5 cycles chronométrique
- Fonctionnement simple, démontage facile, entretien aisé
- Deux réglages à la mise en service : heure du jour et fréquence des régénérations
- Régénération programmée à 2 heures du matin
- Programmation des régénérations sur 7 jours
- Mode manuel (période de vacances, régénération supplémentaire, ...)
- Affichage des fonctions "Service et Régénération"
- By-pass inclus

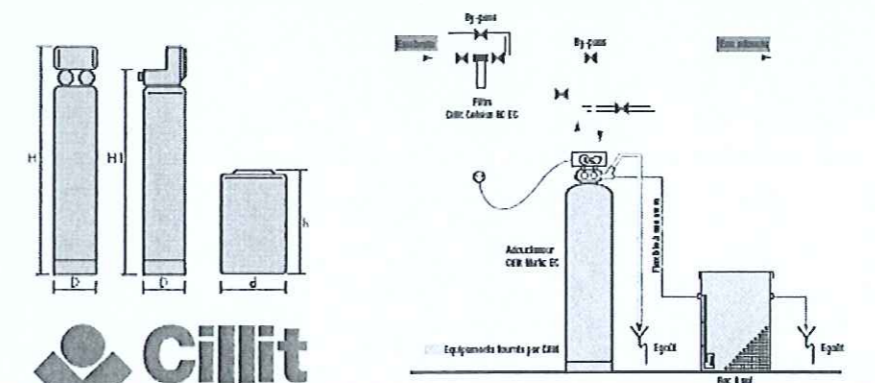
Caractéristiques techniques

Adoucisseur Cillit Matic EC	17	35	50	65
Pression nominale	PN 10			
Pression d'utilisation	bars 1,8-7			
Température max. de l'eau*	°C 65			
Température ambiante max.	°C 40			
Diamètre de raccordement	1" (DN 25)			
Alimentation électrique	V/Hz 220 / 50			
Débit max.*	m ³ /h 0,7	1,5	2,0	2,5
Capacité d'échange	°m ³ 95	200	280	380
Volume de résines	L 17	35	50	65
Consommation sel/rég.	kg 3,5	6,5	9	12
Réserve de sel	kg 50	100	150	150
Référence	CK0 210 010	CK0 210 020	CK0 210 030	CK0 210 040

* Débit instantané maximum donné pour une perte de charge de 10 mètres de C.E. et une eau adoucie à 0° f.

Caractéristiques dimensionnelles

Adoucisseur Cillit Matic EC	17	35	50	65
H	mm 678	1084	1428	1576
H1	mm 520	926	1270	1418
h	mm 628	700	980	980
D	mm 284	254	305	330
d	mm 458	555	555	555



15a, avenue de l'Europe • Schiltigheim
BP 80045 • 67013 STRASBOURG Cedex
Tél. 03 00 20 04 20 • Fax 03 88 63 50 00
www.cillit.fr

N° Indigo 0 825 00 17 08

Les agences Cillit sont présentes à Paris, Metz, Strasbourg, Lyon, Aix-en-Provence et Toulouse.

SERVICE APRES-VENTE
Mise en service, réglages et conseil d'utilisation effectués par les techniciens SAV CILLIT. Pour un entretien partiel ou complet et la surveillance des installations, nous proposons un suivi sous forme de contrat.

AF AQ
100 0001
VERSION 2000



AUCH, le 25/03/2009

MINISTÈRE DES SOLIDARITÉS
DE LA SANTÉ ET DE LA FAMILLE

DIRECTION DÉPARTEMENTALE DES
AFFAIRES SANITAIRES ET SOCIALES
DU GERS
Santé environnement

**Bilan de la qualité de l'eau distribuée en 2008
sur l'Unité de Gestion de :
AUCH NORD**

Le contrôle sanitaire est assuré par le service Santé-Environnement de la DDASS. Le nombre d'analyses effectuées dépend du nombre d'habitants desservis. En 2008, 34,0 prélèvements ont été réalisés. En cas de dépassement des normes, l'exploitant est systématiquement averti pour qu'il puisse mettre en place au plus vite les mesures correctives.

Les principaux résultats statistiques pour l'année 2008 sont les suivants :

Paramètres Chimiques	Les nitrates Norme : 50 mg/l (les personnes les plus vulnérables sont les femmes enceintes et les nourrissons)	La dureté ou TH en degré français (équivalent à la teneur en calcium et magnésium dissous dans l'eau)	Le fluor Norme : 1,5 mg/l	Métolachlore Norme : 0,1 µg/l	Les pesticides: I : au moins 1 valeur >0,1 µg/l par substance individualisée ou 0,5 µg/l pour le total 0 : Eau conforme aux normes	Bactériologie : L'eau ne doit pas contenir de micro-organismes pathogènes. Devant l'impossibilité de tous les rechercher, l'analyse porte sur des germes tests faciles à analyser et ayant une résistance aux désinfectants proche de celle des germes pathogènes. Norme : absence bactérie test	
	Moyenne	13,96 mg/l	35 °F	0,03 mg/l	0,06 µg/l	1,0	>0,1 µg/l
Maximum	28,4 mg/l	39 °F	0,05 mg/l	µg/l	0,0	>0,5 µg/l	

Quelques conseils pratiques :

En présence de tuyauteries en plomb, laissez couler l'eau quelques minutes avant de la boire lorsqu'elle a séjourné plusieurs heures dans les canalisations. Le renforcement de la norme en plomb devra amener au remplacement progressif de l'ensemble de ces canalisations. Après quelques jours d'absence, laissez couler l'eau avant de la boire.

Toute interconnection entre un puits privé et le réseau public est interdite et dangereuse.

Consommez exclusivement l'eau du réseau d'eau froide. Si vous la conservez, stockez-la au froid, pas plus de 24h, dans un récipient fermé.

Si la teneur en fluor est inférieure à 0,5 mg/l un apport complémentaire en sels fluorés peut être nécessaire, suivant avis médical. Les résultats d'analyses du contrôle sanitaire sont régulièrement adressés à la Mairie de votre commune où ils sont affichés. Vous trouverez aussi un bilan de la qualité de l'eau de l'ensemble des unités de distribution d'eau de consommation dans le Gers sur le site Internet www.midi-pyrenees.sante.gouv.fr

Pour tout renseignement complémentaire, adressez-vous auprès de votre mairie ou de votre distributeur d'eau

CONCLUSION :

- . Dureté : Eau peu calcaire.
- . Paramètres microbiologiques : Eau de bonne qualité.
- . Nitrates : Toutes les valeurs sont conformes à la norme.
- . Fluor : La teneur est inférieure à la limite de qualité, eau conforme à la norme.
- . Pesticides: au moins un prélèvement a dépassé pour un ou plusieurs paramètres la valeur de 0,1 µg/l et la somme des valeurs a légèrement dépassé les 0,5 µg/l. Cette situation n'a pas présenté de risques sanitaires.

INSTALLATION COLLECTIVE D'EAU CHAUDE SANITAIRE PVC C HTA

Les diamètres de la boucle sont déterminés en fonction du débit en m³ / heure et de la vitesse de circulation qui doit être comprise entre **0.20 et 0.50 m/s**. Cette vitesse est basse afin de limiter les pertes de charges et éviter les bruits de circulation.

D'autre part, le DTU impose que les diamètres des tubes ne soient jamais inférieurs à :

- 21,3 x 2,3 pour les tubes en acier galvanisé
- 16 x 1 pour les tubes en cuivre

Puissance de réchauffage de la boucle :

En considérant un coefficient I moyen et une température d'eau à 60 °C pour une ambiance à 20°C, on peut simplifier la formule de calcul de coefficient de déperdition linéique des tubes en W/(m.K) et utiliser les formules suivantes :

$$P(W) = k * L * (te - ta)$$

$$Q_v \text{ (m}^3\text{/h)} = \frac{P \text{ (kW)}}{1,163 * (td - tr)}$$

Avec :

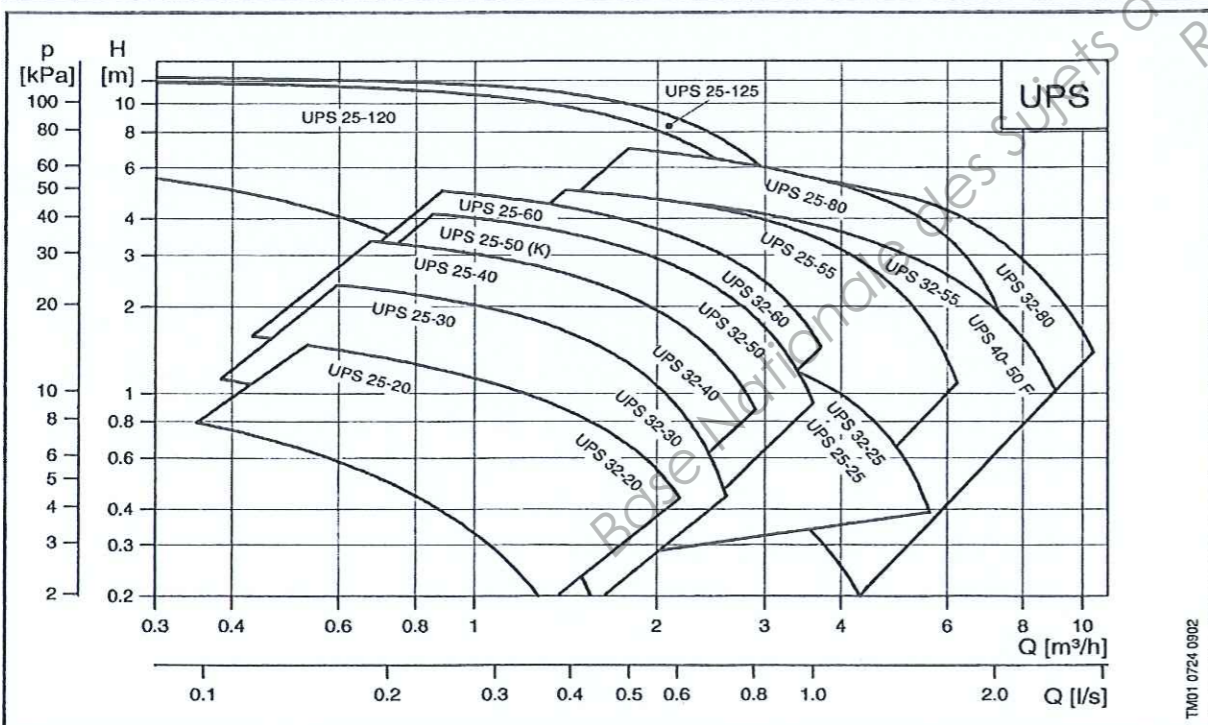
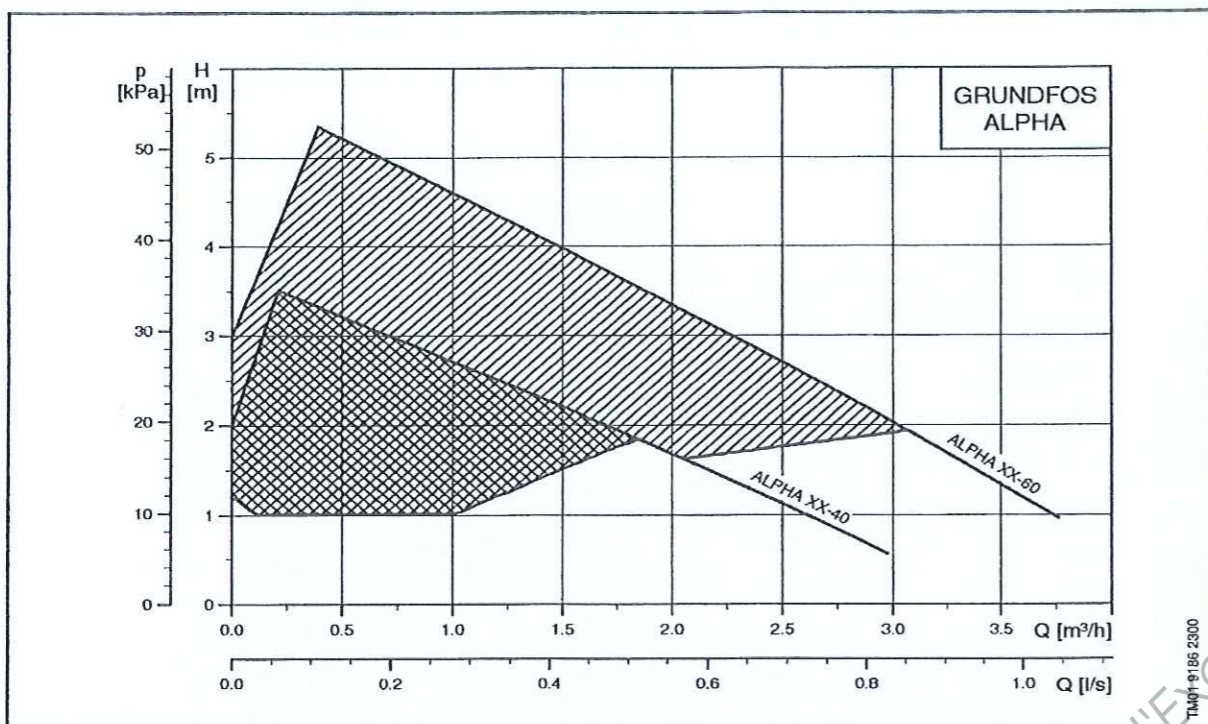
- L longueur du bouclage en m
- k coef k en W/m
- te température ECS en °C
- ta température ambiante (20°C)
- tr température retour ECS en °C (50°C)
- td température départ en °C

tuyauterie non isolée : $k \text{ (W/m)} = 2 * \text{diamètre extérieur}$

tuyauterie isolée : $k \text{ (W/m)} = 0,65 * \text{diamètre extérieur}$

Caractéristiques générales

Série 100



TM001 0185 2300

TM01 0724 0302

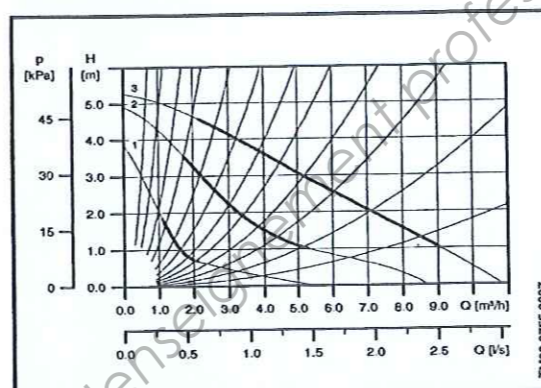
Caractéristiques techniques

Circulateur

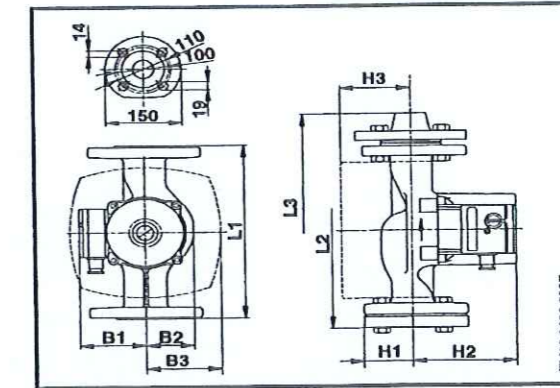
UPS 40-50 F

250

1 x 230 V, 50 Hz



Vitesse	P ₁ [W]	I _n [A]
3	140	0,60
2	130	0,57
1	90	0,40



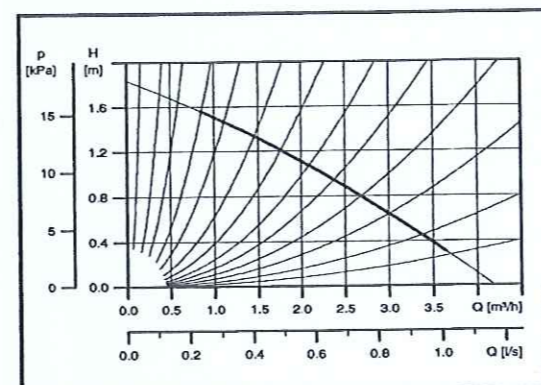
Raccordement: 1½" bride fileté ou 40 mm à souder
 Pression du circuit: 6/10 bar maxi
 Température du liquide: -25°C à +110°C (TF 110)

Type de circulateur	Dimensions [mm]									Poids [kgs]		Volume [m³]	
	L1	L2	L3	H1	H2	H3	B1	B2	B3	G	Net		Brut
UPS 40-50 F	250	304	328	65	130	72	82	65	95		8,1	8,5	0,0122

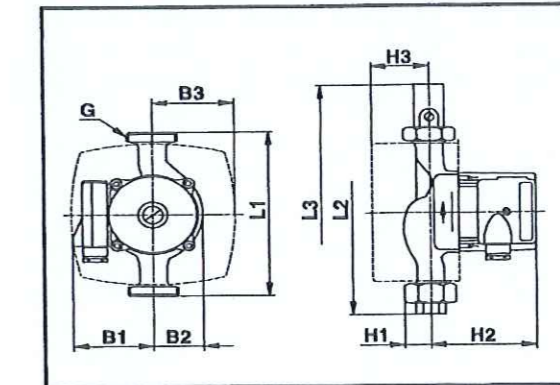
UP 25-25

180

3 x 400 V, 50 Hz



Vitesse	P ₁ [W]	I _n [A]
1	65	0,17



Raccordement: ¾" ou 1" unjons et vannes
 Pression du circuit: 10 bar maxi
 Température du liquide: -25°C à +110°C (TF 110)

Type de circulateur	Dimensions [mm]									Poids [kgs]		Volume [m³]	
	L1	L2	L3	H1	H2	H3	B1	B2	B3	G	Net		Brut
UP 25-25	180	236	290	32	130	57	80	52	77	1½	4,3	4,6	0,008

Copyright © 2026 FormaV. Tous droits réservés.

Ce document a été élaboré par FormaV® avec le plus grand soin afin d'accompagner chaque apprenant vers la réussite de ses examens. Son contenu (textes, graphiques, méthodologies, tableaux, exercices, concepts, mises en forme) constitue une œuvre protégée par le droit d'auteur.

Toute copie, partage, reproduction, diffusion ou mise à disposition, même partielle, gratuite ou payante, est strictement interdite sans accord préalable et écrit de FormaV®, conformément aux articles L.111-1 et suivants du Code de la propriété intellectuelle. Dans une logique anti-plagiat, FormaV® se réserve le droit de vérifier toute utilisation illicite, y compris sur les plateformes en ligne ou sites tiers.

En utilisant ce document, vous vous engagez à respecter ces règles et à préserver l'intégrité du travail fourni. La consultation de ce document est strictement personnelle.

Merci de respecter le travail accompli afin de permettre la création continue de ressources pédagogiques fiables et accessibles.