



Ce document a été mis en ligne par l'organisme [FormaV](#)®

Toute reproduction, représentation ou diffusion, même partielle, sans autorisation préalable, est strictement interdite.

Pour en savoir plus sur nos formations disponibles, veuillez visiter :

[www.formav.co/explorer](http://www.formav.co/explorer)

*B.P. Monteur en installations de génie climatique*

**EPREUVE E.1**

*Etude, préparation et suivi d'une réalisation*

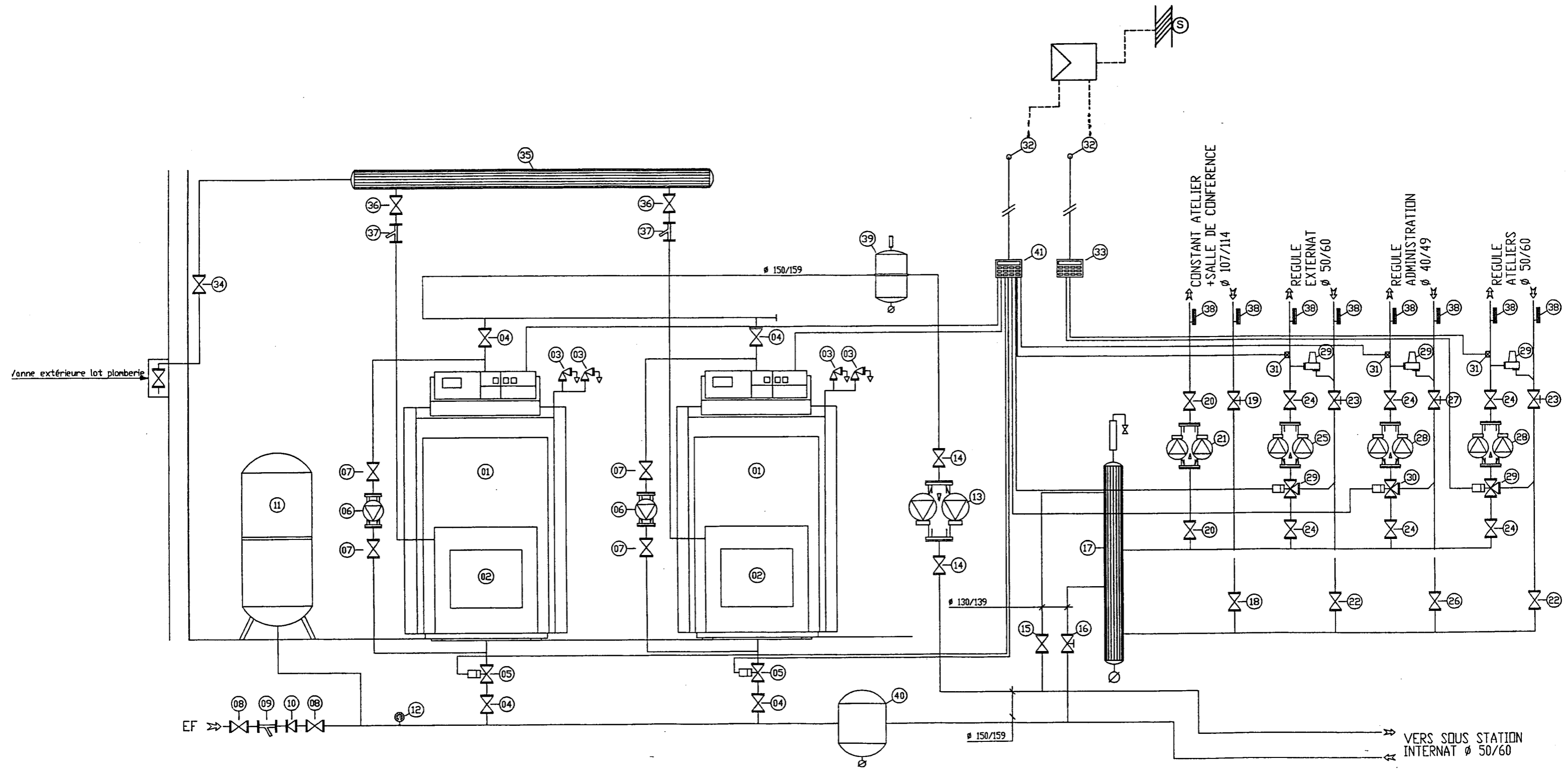
*Durée : 5 h 30 - Coefficient : 4*

**1**

**DOSSIER TECHNIQUE**

Code examen : 45022708	<b>BP Monteur en installations de génie climatique</b>	DOSSIER TECHNIQUE
		SESSION 2007
<b>E.1 Etude, préparation et suivi d'une réalisation - Unité 10</b>		
Durée de l'épreuve : <b>5heures 30</b>	Coefficient : 4	<b>DT 1/13</b>

# SCHEMA DE PRINCIPE DE LA CHAUFFERIE

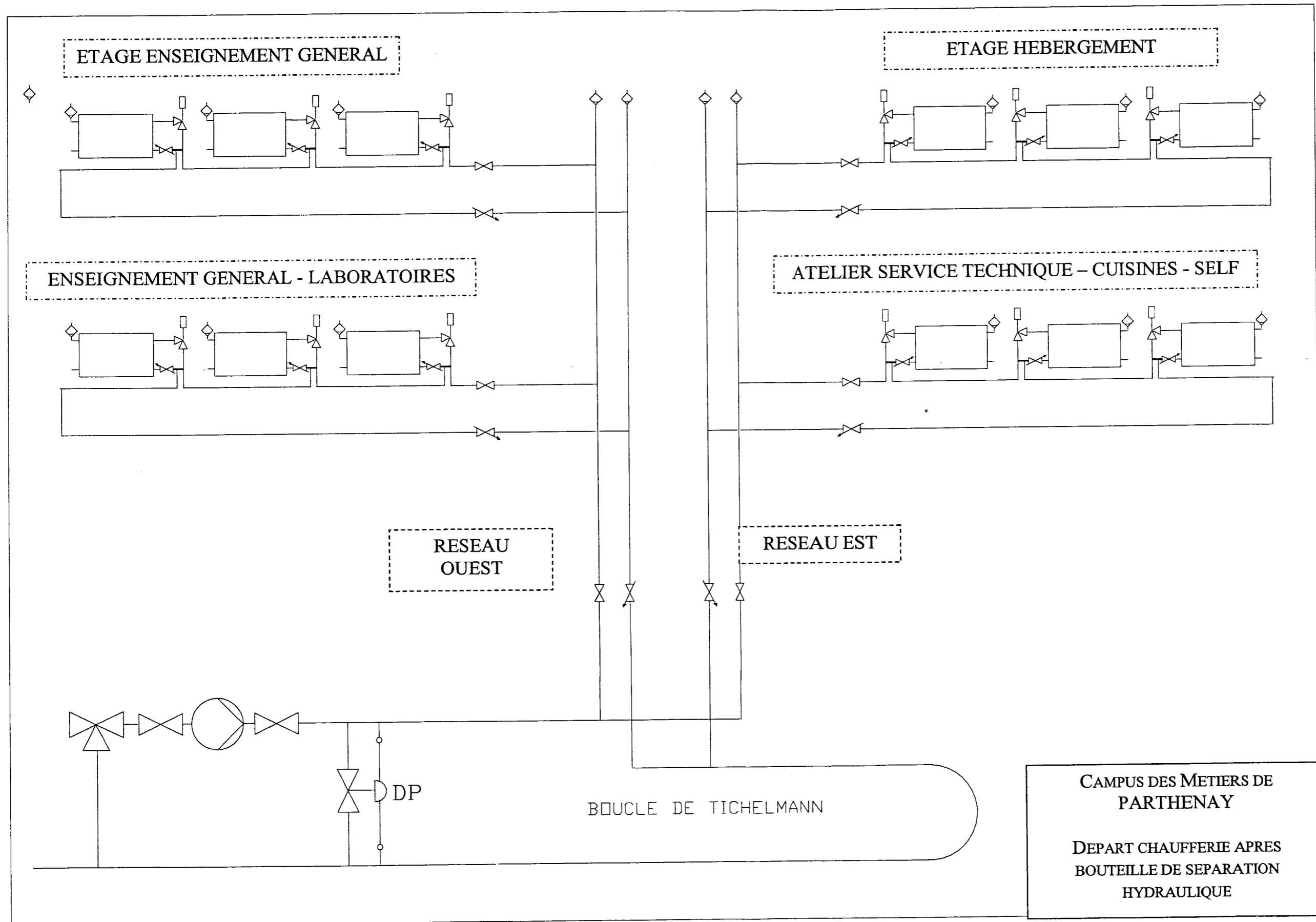


**SCHEMA DE PRINCIPLE / NOMENCLATURE**

- DESIGNATION -	DN
01 - Chaudière Viessmann Vitoplex.100 720 Kw + régulation Vitotronic 100 - GC1	
02 - Brûleur gaz Weishaupt type G5/1-D exécution ZD	
03 -	
04 - Vanne d'isolement papillon	100
05 - Vanne motorisée isolement chaudière	100
06 - Pompe réhaussement des retours Grundfos GD65	
07 - Vanne d'isolement	65
08 - Vanne d'isolement	32
09 -	32
10 - Clapet disconnecteur Socla BA2760	
11 -	
12 - Manomètre	
13 - Pompe primaire Grundfos TPD 100/60 1,1kW	
14 - Vanne d'isolement	100
15 - Vanne d'isolement	130
16 - Vanne de réglage STAD	125
17 -	
18 - Vanne d'isolement	100
19 - Vanne STAD	100
20 - Vanne d'isolement	80
21 - Pompe Grundfos UPSD 80-120F vitesse 2	
22 - Vanne d'isolement	50

23 - Vanne STAD	50
24 - Vanne d'isolement	40
25 - Pompe Grundfos UPSD 40-60F vitesse 1	
26 - Vanne d'isolement	40
27 - Vanne STAD	40
28 - Pompe Grundfos UPSD 40-60 2F vitesse 1	
29 -	40
30 - Vanne à 3 voies motorisée	32
31 -	
32 -	
33 - Régulation Viessmann Vitotronic 050 HK15 + Module communication LON	
34 - Vanne de coupure générale NF gaz	80
35 -	
36 - Vanne de coupure NF gaz	65
37 -	65
38 -	
39 -	150
40 -	
41 - Régulation Viessmann Vitotronic 333	

# SCHEMA DE DISTRIBUTION



# RELEVES ET CALCULS LIES AUX CHAUDIERES

## CALCUL DU RENDEMENT DE COMBUSTION [R<sub>comb</sub>]

➤ Il est donné directement par l'analyseur de combustion.

*Exemple : 93 η signifie 93 % de rendement de combustion.*

➤ Il peut être calculé comme suit :

$$R_{\text{comb}} [\%] = 100 - qA$$

SOIT :

$$R_{\text{comb}} [\%] = 100 - K \times \frac{t^{\circ} \text{ fumées} - t^{\circ} \text{ air ambiant}}{\text{CO}_2 \text{ mesuré}}$$

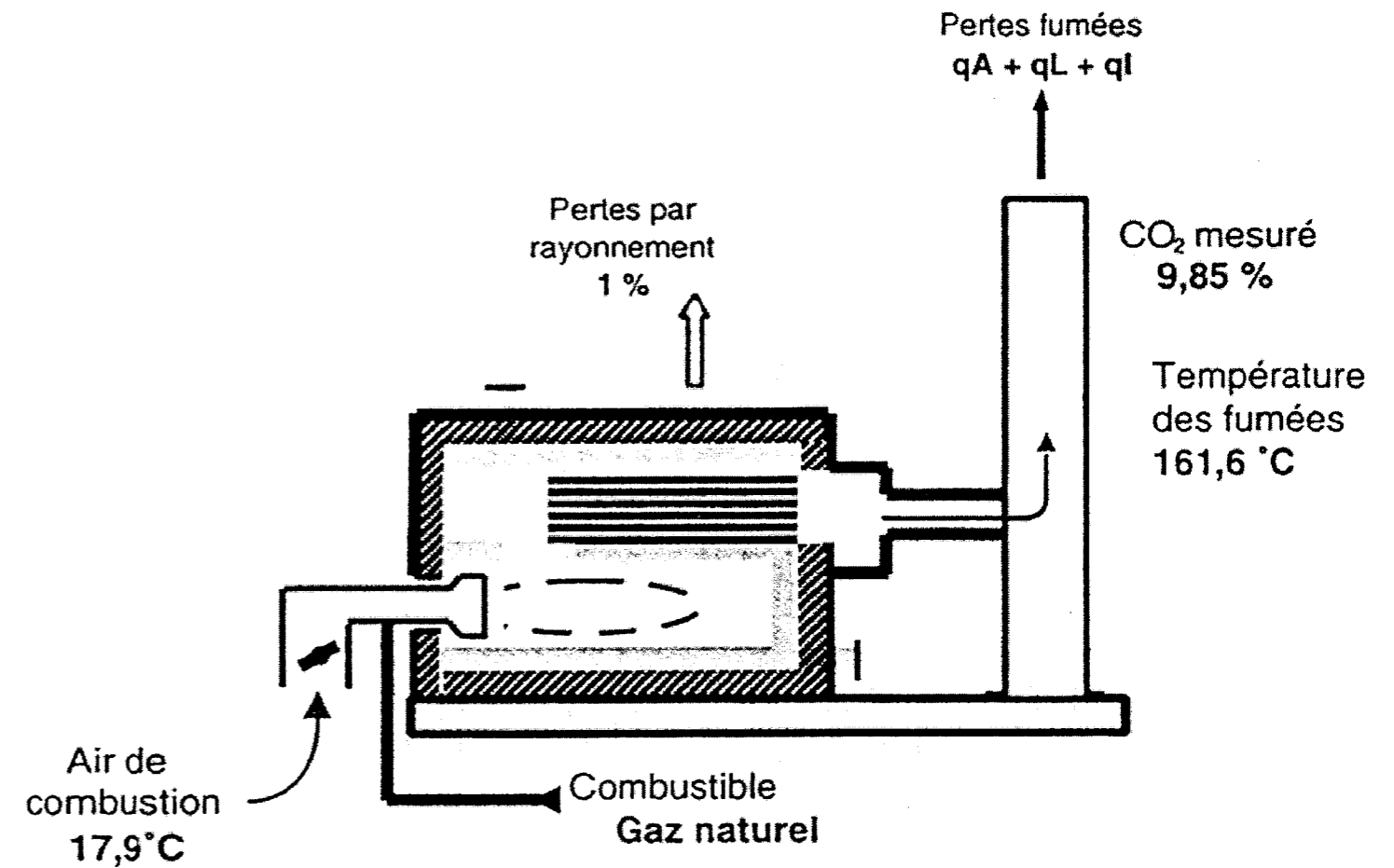
$qA (\%) = \text{pertes de chaleur sensible pa les fumées.}$

La valeur de « K » est donnée dans le tableau suivant :

Coefficient de SIEGERT pris en compte dans les rendements			
Fioul domestiques	0,57	Gaz propane	0,51
Fioul lourd	0,59	Gaz butane	0,53
Fioul TTBTs ou TBTS	0,62	Charbon	0,67
Gaz naturel	0,47	Bois	0,82

➤ Le rendement de combustion est toujours supérieur au rendement utile de chaudière.

Voici les relevés effectués par un de vos ouvriers :



# BRULEUR GAZ LOW NO<sub>x</sub>

Les brûleurs Weishaupt à gaz G1 à G7 exécution LN remplissent toutes les conditions pour assurer un montage simple, un entretien aisé et un fonctionnement en toute sécurité.

Ils fonctionnent de manière économique et écologique. Ils sont conformes à la norme EN 676 et sont marqués CE. Ils sont également conformes aux directives CE suivantes :

- Directive appareils à gaz
- 90/396/CEE
- Directive machines 98/37/CE
- Directive compatibilité électromagnétique EMV 89/336/CEE
- Directive basse tension 73/23/CEE
- Directive rendement 92/42/CEE
- Ils présentent de nombreux détails intéressants. Parmi ceux-ci, il faut noter : Les brûleurs répondent aux exigences des directives valeur NO<sub>x</sub> en vigueur dans tous les pays.
- Grande plage d'utilisation.
- Fonctionnement automatique.
- Prévention du foyer.
- Surveillance de flamme fiable.
- Caractéristique turbine stable : bonne combustion.
- Fonctionnement silencieux.
- Brûleur pivotable.
- Comme sur un brûleur standard, le montage et l'entretien sont simples grâce à une bonne accessibilité des composants.
- Fermeture du clapet d'air à l'arrêt du brûleur.

## Construction

Les brûleurs sont monoblocs. Le moteur entraîne la turbine d'air comburant. Tous les composants du réglage de l'air et du combustible sont aisément accessibles.

Le brûleur pivote à droite ou à gauche sur sa bride et rend très facile l'accès à la tête de combustion, au déflecteur et aux électrodes.

## Combustibles

Les brûleurs ont été certifiés avec des gaz selon EN 437 : gaz naturels E et L.

## Utilisation

Les brûleurs s'adaptent sur tous types de générateurs présents sur le marché, chaudières à eau chaude, à vapeur, générateurs d'air chaud et autres procédés techniques.

## Régulation

Le mode de régulation des débits d'air et du combustible peut être :

- progressif Z
- progressif ZM
- modulant par l'adjonction d'un régulateur
- adapté (pour brûleurs ZM et avec servomoteur 42s)

Les brûleurs Z sont équipés d'un servomoteur (temps de course 8s). La variation des débits d'air et de gaz est progressive et proportionnelle sur toute la plage et assure une souplesse de fonctionnement exemplaire.

Les brûleurs ZM sont équipés d'un servomoteur qui assure une variation proportionnelle et simultanée des débits d'air et de gaz sur toute la plage de fonctionnement.

Le temps de course est de 20 respectivement 42 s.

Les brûleurs progressifs travaillent en petite et en grande allure avec un passage progressif entre les deux.

Les brûleurs modulants travaillent sur tous les points intermédiaires en fonction de la demande.

## Allumage à débit réduit

Les brûleurs démarrent à débit réduit et la flamme s'établit de manière stable et silencieuse. Le débit principal est libéré après une temporisation.

## Coupage en petit débit

Pour éviter les coups de bélier dans le réseau gaz, les brûleurs reviennent en petit débit avant de s'arrêter.

## Surveillance de flamme

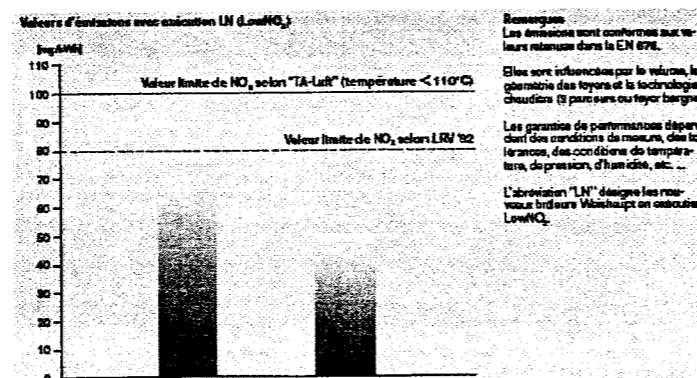
Le coffret de sécurité, monté sur le brûleur ou dans l'armoire de commande assure le fonctionnement automatique et le contrôle de la flamme. Sur les brûleurs gaz exécution LN, ce contrôle est réalisé sur le principe de l'ionisation.

## Rampes gaz

Les brûleurs gaz Weishaupt sont équipés de série de deux vannes magnétiques de classe A, conformément à EN 676 qui prévoit également un contrôle d'étanchéité obligatoire à partir de 1200 kW. Il figure, comme par exemple le filtre gaz et le régulateur de pression gaz, dans le catalogue accessoires.

## Lieu d'installation

Les brûleurs et l'ensemble de leurs composants sont prévus pour fonctionner à l'abri et à des températures comprises entre -15°C et +40°C.



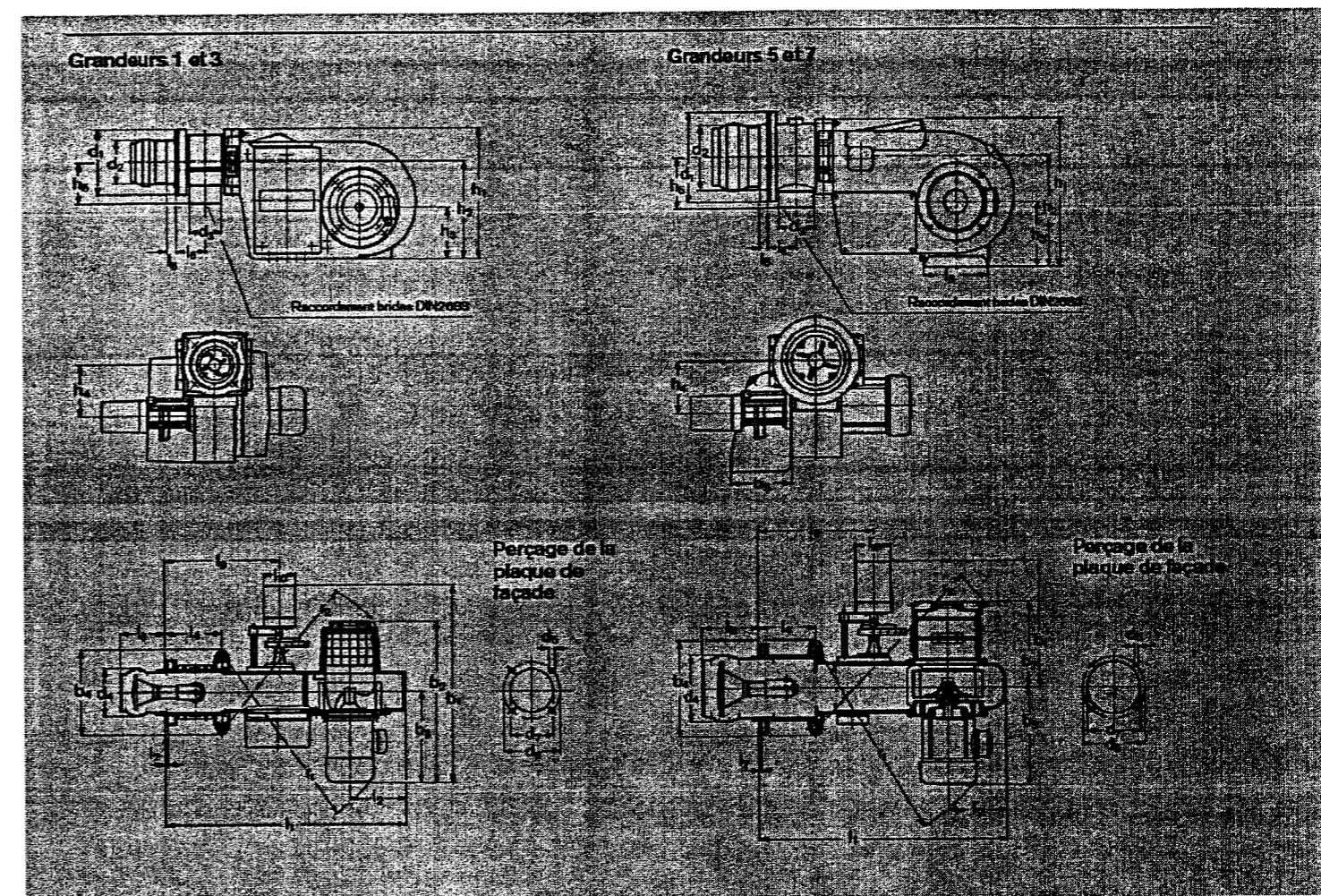
G1/LN 55-300

G3/LN 80-550

G5/LN 200-900

G7/LN 250-1.550

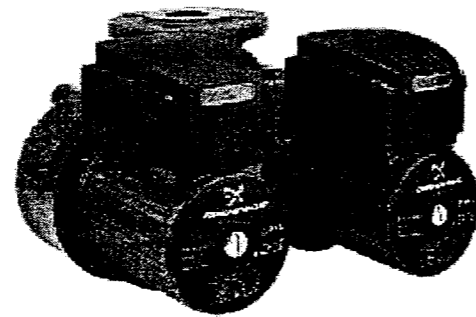
500 1.000 1.500



Grand.	Cotes en mm																
	h	h <sub>1</sub>	h <sub>2</sub>	h <sub>3</sub>	h <sub>4</sub>	h <sub>5</sub>	h <sub>6</sub>	h <sub>7</sub>	h <sub>8</sub>	h <sub>9</sub>	h <sub>10</sub>	h <sub>11</sub>	h <sub>12</sub>	h <sub>13</sub>	h <sub>14</sub>	h <sub>15</sub>	
1	685	168	129	168	85	88	8	-	812	842	110	120	545	653	501	275	
3	805	188	132	188	28	98	8	-	902	962	110	120	670	680	620	295	
5	968	200	177	208	42	108	8	238	451	421	110	120	275	380	275	305	
7	965	225	267	228	52	118	8	251	814	484	110	120	305	415	325	330	
	h <sub>16</sub>	h <sub>17</sub>	h <sub>18</sub>	h <sub>19</sub>	h <sub>20</sub>	h <sub>21</sub>	h <sub>22</sub>	d <sub>1</sub>	d <sub>2</sub>	d <sub>3</sub>	d <sub>4</sub>	d <sub>5</sub>	d <sub>6</sub>	d <sub>7</sub>	d <sub>8</sub>	d <sub>9</sub>	
1	248	-	388	290	150	175	130	165	125	DN20	127	M8	150	170	135	358	600
3	280	-	430	325	170	175	140	220	154	DN40	160	M10	195	180	650	670	
5	312	200	494	373	220	195	182	260	195	DN60	200	M10	235	210	680	720	
7	355	220	560	415	245	195	182	330	235	DN80	250	M12	295	270	720	805	

## CIRCULATEUR GRUNDFOS

Circulateur de type à rotor noyé, l'hydraulique et le moteur forment une unité compacte sans garniture mécanique, avec seulement 2 joints d'étanchéité. Les paliers sont lubrifiés par le liquide pompé. Utilisation de peu de matériaux différents.



### Le circulateur est caractérisé par:

- \* Moteur à 3 vitesses.
- \* Paliers radiaux en céramique.
- \* Butée en carbone.
- \* Chemise et gaine du rotor, siège de palier en acier inoxydable.
- \* Chemise du stator en alliage d'aluminium.
- \* Corps du circulateur Fonte.
- \* Stator avec ipsothermes intégrés.

### Moteur 1-phase.

Les circulateurs doubles sont équipés d'un module standard dans la boîte à bornes. Le module standard est connecté au réseau électrique via un contacteur externe. Les circulateurs doubles sont utilisés lorsqu'une tête de secours est requise.

### Liquide:

Plage de température liquide : -10 .. 120 °C

### Technique:

Approbations plaque signalétique : CE,B,VDE,TSE

### Matériaux:

Matériau, corps de pompe : Fonte EN-JL1040 DIN W.-Nr.  
35 B - 40 B ASTM

Matériau, roue: Acier inoxydable 1.4301 DIN W.-Nr.  
304 AISI

### Installation:

Plage de température ambiante: 0 ... 40 °C

Pression de fonction. maxi: 10 bar

Raccordement tuyauterie : DIN

Diamètre tuyauterie raccordement : DN 40

Pression, raccordement Tuyauterie : PN 6 / PN 10

Entraxe : 250 mm

### Caractéristiques électriques:

Puissance absorbée vitesse 1 : 250 W

Puissance absorbée vitesse 2 : 260 W

Puissance absorbée max. : 280 W

Fréquence : 50 Hz

Tension nominale : 1 x 230-240 V

Intensité en vitesse 1 : 1.25 A

Intensité en vitesse 2 : 1.25 A

Intensité max. : 1.3 A

Cos phi vitesse 1 : 0,87

Cos phi vitesse 2 : 0,9

Cos phi : 0,94

Condensateur - fonctionnement : 8 µF/400 V

Indice de protection (IEC 34-5) : IP44

Classe d'isolation (IEC 85) : F



■ VARIATIONS DIMENSIONNELLES

Tous les matériaux se dilatent ou se contractent sous l'influence de la température. La mise en œuvre doit tenir compte de ces variations dimensionnelles. Elles peuvent être compensées par des lyres ou des changements de direction.

■ PARAMÈTRES DE CALCUL POUR LE GIRAIR®

Le calcul des variations dimensionnelles se détermine en appliquant la formule suivante :

$$\Delta L = \alpha \times L \times \Delta T$$

Le coefficient de dilatation linéaire du GIRAIR® est de :  $\alpha = 0,095$  millimètre par mètre par degré C (mm/m.°C)

La mise en œuvre du système tiendra compte de la contraction ou de l'allongement du tube qui se calcule par la relation :

- Avec :
- $\alpha$  = coefficient de contraction - dilatation (linéaire)
  - L = longueur de la canalisation à la pose en mètres
  - $\Delta T$  = écart de température en degré Celsius (°C) (différence entre la température maximale ou minimale ambiante et la température de pose) ou (différence entre la température maximale ou minimale de l'air et la température de pose)
  - $\Delta L$  = écart de longueur en millimètres (mm) (différence entre L à la pose et L en fonctionnement, soit longueur d'allongement ou de rétrécissement).

■ TEMPERATURE DE L'AIR COMPRIMÉ EN FONCTIONNEMENT

L'air délivrée dépend la plupart du temps de la température de l'air extérieur aspiré par le compresseur et du type de sècheur si l'installation en est équipée.

Sans sècheur, l'air à la sortie du compresseur peut varier de 20° C l'hiver à 40° C l'été.

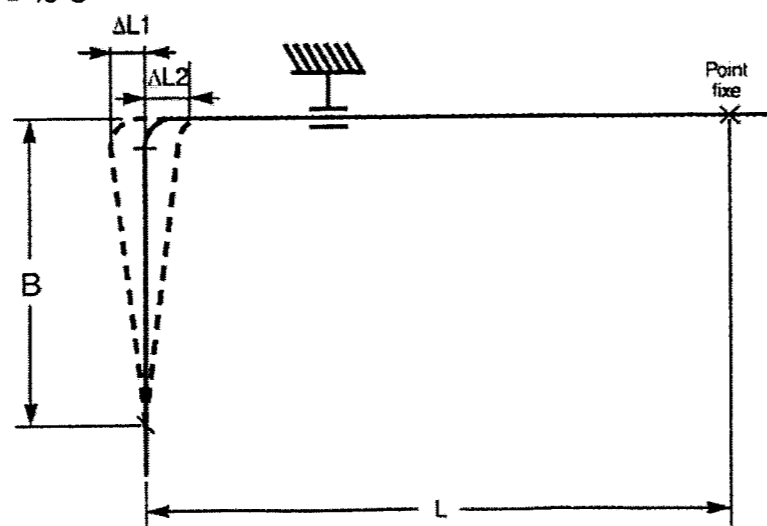
Dans le cas d'un sècheur par réfrigération, la température délivrée en début de réseau est couramment à 10° C.

Ex 1 : Circuit en fonctionnement (pas de sècheur)

- Ø 63 mm
- Température de pose = 20°C
- Température de l'air en sortie de compresseur = 40°C
- Longueur (à la pose) = 15 m
- $\Delta T = 40 - 20 = 20^\circ C$
- $\Delta L1 = 0,095 \times 15 \times 20 = 29$  mm de dilatation.

Ex 2 : Circuit en fonctionnement avec sècheur

- Ø 63 mm
- Température de pose = 25°C
- Température de l'air au départ = 10°C
- Longueur (à la pose) = 25 m.
- $\Delta T = 25 - 10 = 15^\circ C$
- $\Delta L2 = 0,095 \times 25 \times 15 = 36$  mm de contraction.



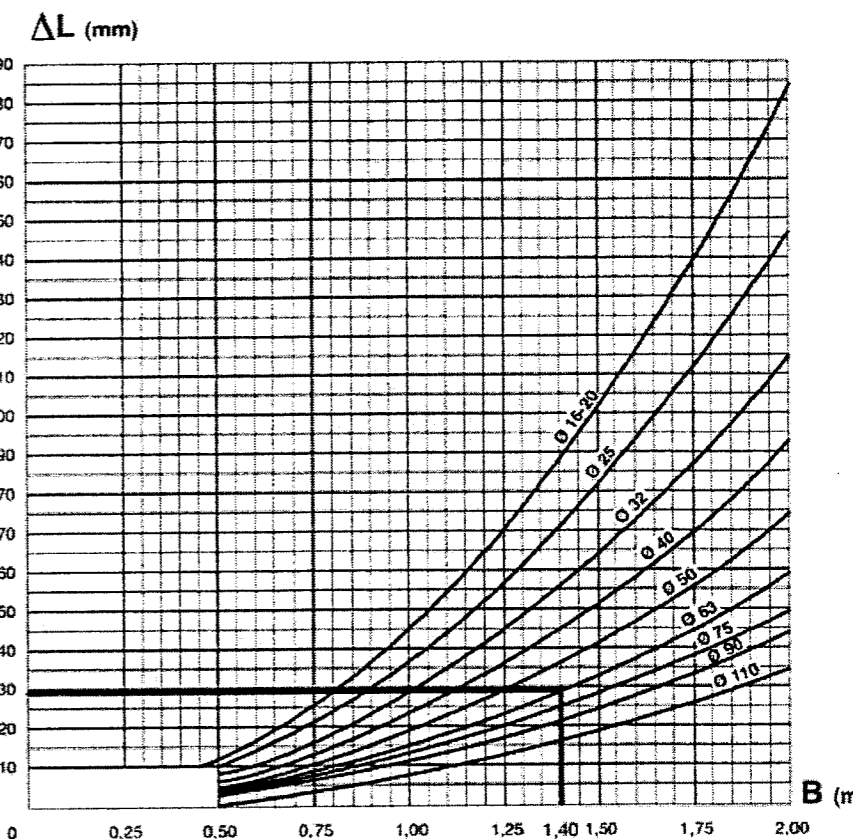
Cet abaque permet de calculer la longueur B du bras de lyre ou du changement de direction nécessaire pour absorber la dilatation calculée.

$$B = 34 \sqrt{\varnothing \times \Delta L}$$

- 34 : constante du matériau
- Ø : diamètre extérieur (en mm)
- Δ : variation de longueur (en mm)
- B : en mm

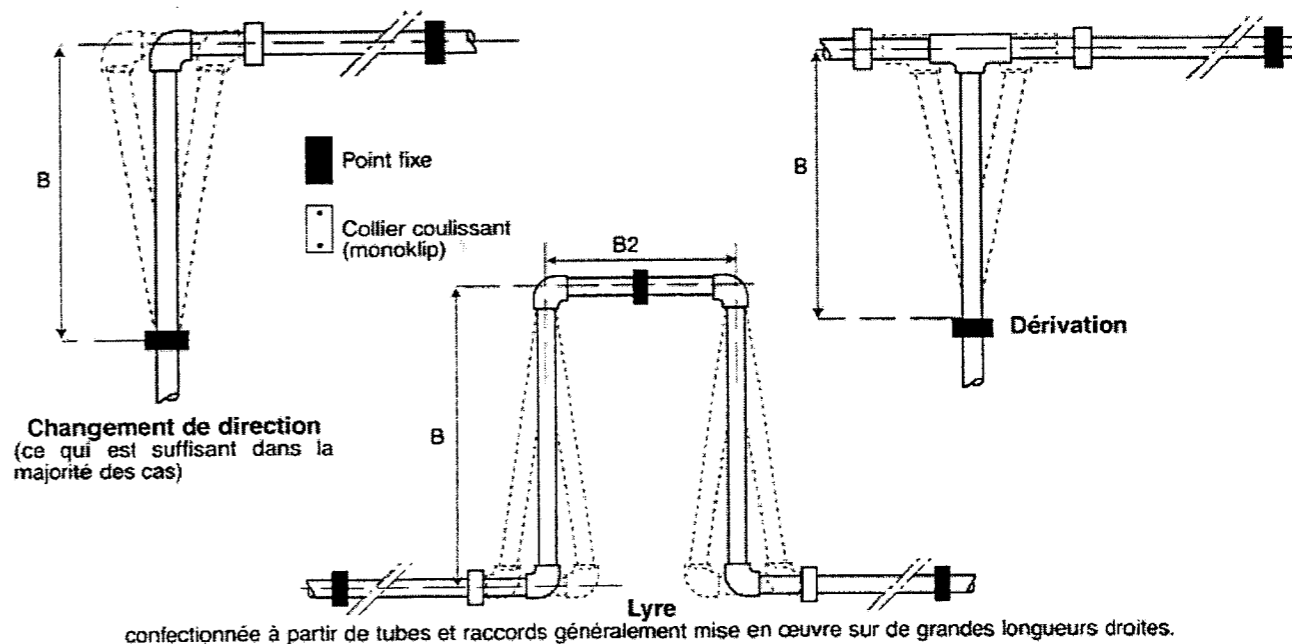
Ex 1 :  $B = 34 \sqrt{63 \times 29} = 1,4$  m

Ex 2 :  $B = 34 \sqrt{63 \times 35} = 1,6$  m



Dispositifs d'absorption

Les variations dimensionnelles peuvent être compensées par des lyres ou des changements de directions.

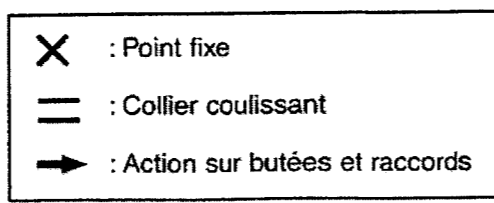
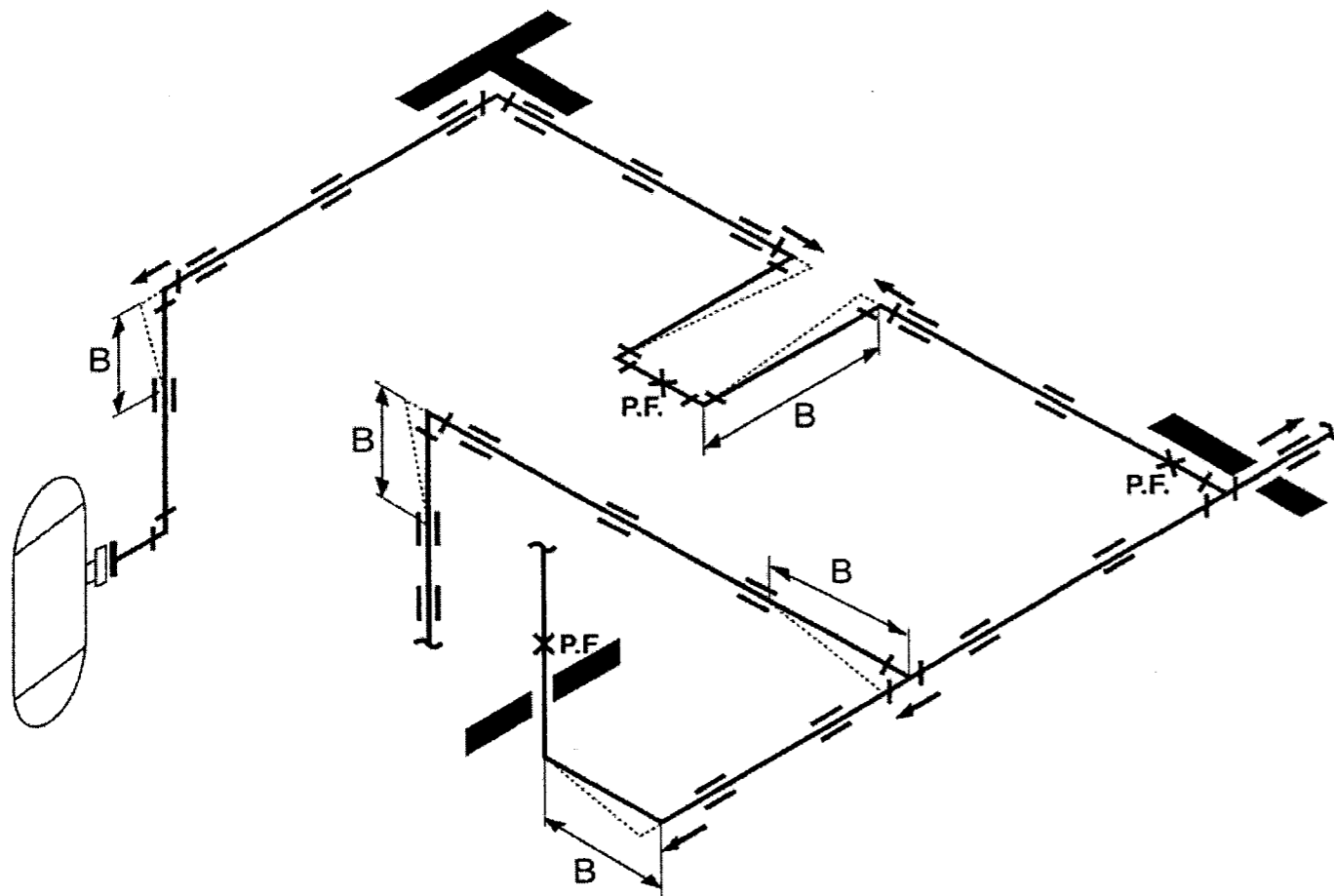


**c) Les solutions**

Afin d'éviter les désordres consécutifs aux mouvements du tube, il est nécessaire de laisser ce dernier se dilater et se contracter librement.

Il convient donc:

- d'utiliser des supports qui permettent de guider les mouvements longitudinaux du tube.
- de faire en sorte de ne jamais avoir une longueur droite de tube comprise entre 2 points fixes en utilisant soit un changement de direction, soit une lyre (voir illustration ci-dessous).



# TRAITEMENT D'AIR

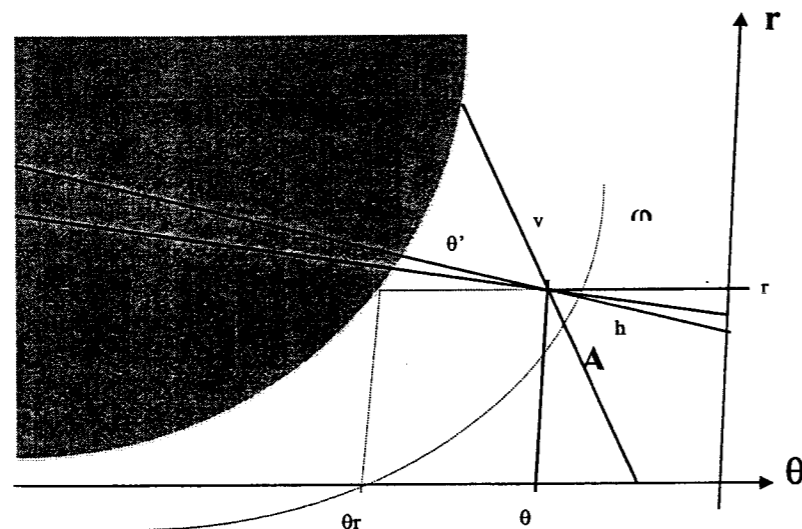
## SYSTEMES DE TRAITEMENT D'AIR

### LES PARAMETRES DE L'AIR HUMIDE

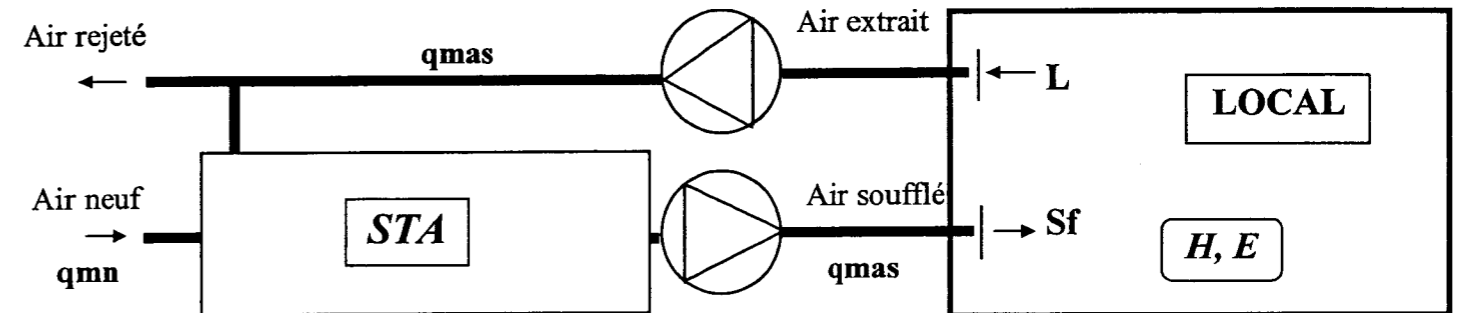
On utilise usuellement sept paramètres pour représenter un état de l'air humide, trois grandeurs thermométriques, trois grandeurs spécifiques (rapportées à la masse d'air sec présente), et une grandeur relative :

PARAMETRES	NOTATIONS	UNITES	DEFINITIONS ET RELATIONS NUMERIQUES
Température sèche	$\theta$	°C	température thermodynamique
Température humide	$\theta'$	°C	température d'évaporation de l'eau dans un air renouvelé
Température de rosée	$\theta_r$	°C	température de l'air saturé à même humidité spécifique
Humidité spécifique	$r$	kgw/kgas	masse d'humidité / masse d'air sec $r = 0,622 \cdot \varphi \cdot p_{vs} / (101325 - p_{vs})$
Enthalpie spécifique	$h$	kJ/kgas	$h = \theta + r \cdot (2490 + 1.96 \cdot \theta)$
Volume spécifique	$v$	m <sup>3</sup> /kgas	volume d'air humide contenant 1kgas $v = 462 \cdot (0,622 + r) \cdot (273 + \theta) / 101325$
Humidité relative	$\varphi$	%	$p_v(\theta) / p_{vs}(\theta)$

Ces paramètres sont accessibles sur le **diagramme de l'air humide** :

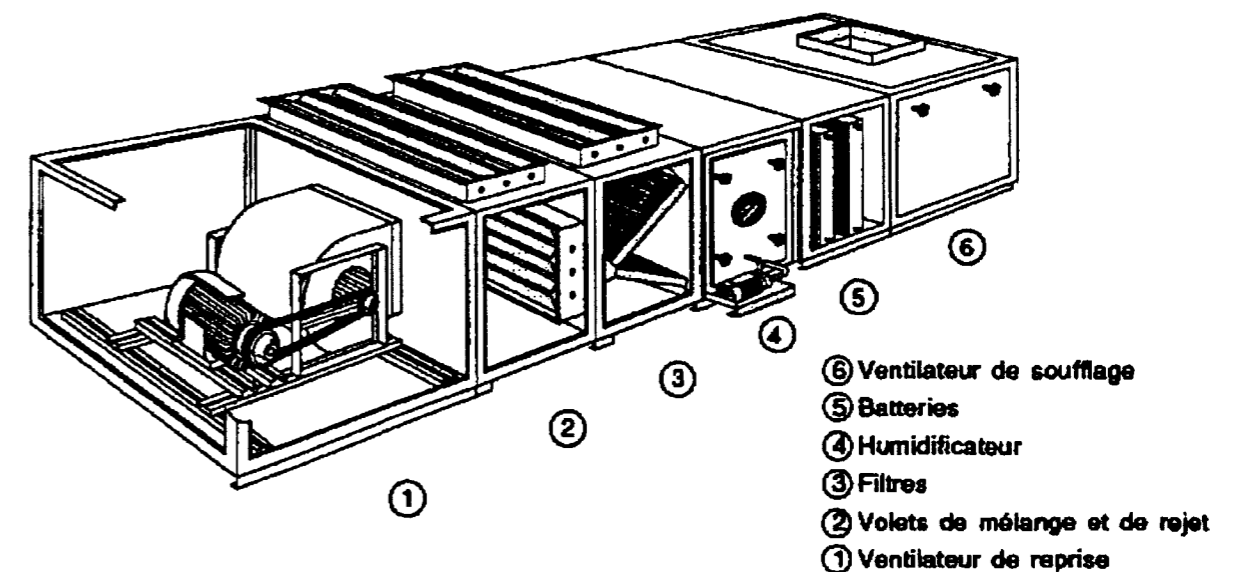


La fonction première d'un système de traitement d'air consiste en l'obtention des conditions de soufflage (débit spécifique de soufflage  $q_{mas}$  et point de soufflage  $S_f$ ), pour tous les cas de charge  $H$  et  $M$  d'un local au cours de l'année climatique. Les évolutions psychrométriques au sein des différents composants du système de traitement d'air (STA) doivent s'enchaîner pour constituer un cycle fermé avec le point d'ambiance du local  $L$  à l'extraction, et avec le point de soufflage  $S_f$ .



A chaque composant du STA correspond une ou deux fonctions élémentaires de traitement :

- batterie «chaude»  $\Rightarrow$  Chauffage
- batterie «froide»  $\Rightarrow$  Rafraîchissement et Déshumidification
- humidificateur vapeur  $\Rightarrow$  Humidification
- adsorbeur rotatif  $\Rightarrow$  Chauffage et Déshumidification
- humidificateur à pulvérisation  $\Rightarrow$  Rafraîchissement et Humidification
- caisson de mélange  $\Rightarrow$  Recyclage et Qualité d'air
- filtration  $\Rightarrow$  Qualité d'air
- ventilateurs  $\Rightarrow$  Extraction et Soufflage



# EXTRAIT DU C.C.T.P.

**Construction d'un Centre de Formation des Apprentis**

**& Centre de Transfert de Technologie**

**79200 PARTHENAY**

---

---

**LOT**

**CHAUFAGE VENTILATION**

---

Maîtrise d'ouvrage :

---

REGION POITOU CHARENTES

D.L.I.E

15 Rue de l'Ancienne Comédie ☎ 05 49 55 77 00  
86021 POITIERS CEDEX 📠 05 49 55 77 29

## 1 Généralités

### 1.1 Objet

Le présent descriptif d'Avant Projet Définitif a pour but de définir les principes nécessaires à la réalisation des travaux de chauffage gaz et ventilation mécanique du projet de construction du C.F.A de Parthenay (79).

Les travaux comprendront la construction :

- D'une zone de formation par apprentissage comprenant 4 pôles technologiques :
  - ◆ Pôle bois et matériaux associés
  - ◆ Pôle structure métallique
  - ◆ Pôle équipement thermique/énergie
  - ◆ Pôle mécanique, matériel agricole et parcs et jardins
- D'une zone formation permanente/stage qualification
- D'une zone restauration
- D'une zone d'internat
- D'une zone administration
- D'un logement de fonction

### 1.2 Réglementations et normes

L'installation et le matériel mis en place devront être conformes aux DTU, règles et normes en vigueur et notamment :

- Règles et processus de calcul des cheminées fonctionnant en tirage naturel
- DTU 24.1, travaux de fumisterie
- DTU 61.1, installations de gaz
- DTU 65, cahier des charges provisoire des installations de chauffage central concernant le bâtiment
- DTU 65.11, dispositifs de sécurité, des installations de chauffage central concernant le bâtiment
- DTU 65.3, travaux relatifs aux installations de sous stations d'échange à eau chaude sous pression
- DTU 65.4, prescriptions relatives aux chaufferies de gaz et aux hydrocarbures liquéfiés et additif 2 de septembre 1978
- DTU 65.5, prescriptions provisoires relatives aux marchés d'exploitation de chauffage et de distribution des fluides thermiques
- DTU 65.9, installations de transport de chaleur ou de froid et d'eau chaude sanitaire entre productions de chaleur ou de froid et bâtiments
- DTU 65.20, isolation des circuits, appareils et accessoires, températures de service supérieure à la température ambiante
- DTU 68.2, exécution des installations de ventilation mécanique
- DTU 70.2, installations électriques des bâtiments à usage collectif. Bureaux et assimilés, blocs sanitaires et garages.
- Normes NF X 0S.100, couleurs conventionnelles des tuyauteries rigides
- Cahier 2269 livraison 292 septembre 1988 du CSTB, les nouveaux règlements thermiques des bâtiments neufs
- Cahier 2285 livraison 293 octobre 1988 du CSTB, exemple de solutions pour faciliter l'application du règlement relatif aux équipements et aux caractéristiques thermiques dans les bâtiments autres que d'habitation – régulation et programmation de chauffage
- Cahier 2286 livraison 293 octobre 1988 du CSTB – exemple de solutions pour faciliter l'application du règlement relatif aux équipements et aux caractéristiques thermiques dans les bâtiments autres que d'habitation – ventilation
- Cahier 2808 livraison 359 mai 1995 du CSTB système de canalisations à base de tubes en matériaux de synthèse : tubes semi-rigides en couronnes – cahier des prescriptions communes de mise en œuvre
- Cahier de janvier 1990 du journal officiel de la république – règlement de sécurité contre l'incendie relatif aux établissements recevant du public
- Règles NFC 15.100 en ce qui concerne la partie électrique
- Règlement sanitaire départemental type
- Nouvelle réglementation acoustique (N.R.A.)

## 2 Description des travaux

### 2.1 Architecture des installations

La production de chaleur sera assurée en chaufferie au rez-de-chaussée du bâtiment externat.

La distribution chauffage se fera à partir de deux sous stations :

- Une sous station située en chaufferie comportant :
  - ◆ Un circuit température constante (CTA salle de conférences + aérotherme atelier)
  - ◆ Un circuit régulé radiateurs salles de cours ateliers
  - ◆ Un circuit régulé radiateurs salles de cours externat
  - ◆ Un circuit régulé radiateurs administration + formation
- Une sous station située dans le bâtiment internat comportant :
  - ◆ Un circuit température constante (CTA compensation air neuf cuisine)
  - ◆ Un circuit régulé radiateurs infirmerie
  - ◆ Un circuit régulé radiateurs cuisine – salle à manger
  - ◆ Un circuit régulé radiateurs internat

Le chauffage du logement de fonction sera indépendant par chaudière murale à micro ventouse

### 2.2 Chaufferie

#### 2.2.1 Production de chaleur

La production de chaleur sera assurée par :

- Deux chaudières acier basse température à triple parcours des fumées équipées de brûleurs gaz 2 allures bas NOX fonctionnant au gaz naturel
- Un dispositif de remplissage eau froide avec vanne d'isolement à boisseau sphérique, clapet disconnecteur à zone de pression réduite contrôlable et filtre
- Un pot de décantation avec vanne de purge
- Un vase d'expansion sous pression d'azote avec manomètre de contrôle
- Deux soupapes de sécurité par chaudière
- Une pompe de rehaussement des retours par chaudière montée entre vanne d'isolement
- Une armoire électrique regroupant les différents éléments de commande, protection, automatismes et régulation
- Une cheminée extérieure fumée préfabriquée double peau inox/inox avec isolation 40 mm compris carneau de fumée en chaufferie

#### 2.2.2 Régulation

La régulation de la production de chaleur sera assurée par :

- Une régulation de cascade de chaudière permettant :
  - ◆ La commande en cascade des allures de brûleur
  - ◆ L'isolement par vanne 2 voies de la chaudière à l'arrêt
  - ◆ L'inversion cyclique de l'ordre de cascade
- Une régulation circuit secondaire permettant pour chaque circuit :
  - ◆ La régulation de la température de départ en fonction des conditions extérieures
  - ◆ La programmation horaire des périodes d'abaissement

#### 2.2.3 Circuits de chauffage

Le raccordement hydraulique des différents éléments sera réalisé en tube fer noir qualité chauffage posé sur colliers isophoniques avec isolation coquille de laine de verre et finition PVC NF M1 Isogénopak.

La sous station sera alimentée à partir d'une bouteille de mélange permettant l'indépendance hydraulique et avec collecteur aller et retour recevant les différents circuits. Chaque circuit sera équipé de :

- Un jeu de vannes d'isolement sur l'aller
- Une vanne de réglage et isolement sur le retour
- Un jeu de thermomètre grand modèle
- Une soupape à pression différentielle pour les circuits radiateurs

### 2.3 Liaison chaufferie – sous station

La liaison entre la chaufferie et la sous-station internat sera réalisée en tube polybutène préisolé par mousse polyuréthane avec gaine de protection annelée PEHD.

L'assemblage des différents éléments de réseau sera assuré par électrosoudage.

Ce réseau cheminera en tranchée entre la chaufferie et la sous station.

#### 2.5.1 Chauffage par radiateurs

Le chauffage sera assuré par des radiateurs en acier type panneaux, pression de service 6 bars, teinte blanc cassé RAL 9010 posés sur consoles. Chaque radiateur sera équipé de :

- Un corps de vanne thermostatique équerre ou équerre inversée Ø 15/21
- Une tête thermostatique à tension de vapeur et à bulbe fixe type collectivité avec dispositif d'inviolabilité permettant le blocage du robinet à une consigne fixe et interdisant la dépose de la tête sans outil spécifique
- Une tête de réglage Ø 15/21 sur le retour
- Un purgeur à clef
- Un robinet de vidange

Localisation : Ensemble du bâtiment externat  
Zone bureau du bâtiment atelier  
Ensemble du bâtiment administration – formation (sauf hall atrium)  
Ensemble du bâtiment internat

#### 2.5.2 Chauffage par ventilo-convecteurs eau chaude

Le chauffage sera assuré par des ventilo-convecteurs carrossés plafonniers horizontaux composés de :

- Une carrosserie tôle acier galvanisée peinte, isolation par laine de verre, bouche de diffusion en aluminium anodisé et orientable à l'angle désiré
- Une batterie eau chaude tube cuivre ailettes aluminium, pression de service 8 bars, raccords avec purgeurs d'air et vidange incorporés et étrier support tubulures
- Un groupe motoventilateur à une deux turbines centrifuges en aluminium, avec moteur 7 vitesses dont 3 câblées en standard monophasé 220 volts, condensateur permanent et protection thermique incorporée
- Un filtre d'air régénérable monté à la reprise sur glissières pivotantes
- Une vanne d'isolement à boisseau sphérique sur l'aller
- Un té de réglage sur le retour

La régulation de chaque appareil sera assurée en tout ou rien sur la vitesse 2 du ventilateur de chaque appareil par thermostat d'ambiance à consigne caché sous le capot et abaissement programmable.

La programmation des plages de fonctionnement sera assurée par horloge de programmation agissant sur le contact d'abaissement des thermostats.

Localisation : Salles de T.P du bâtiment atelier  
Hall et atrium du bâtiment administration

#### 2.5.3 Chauffage par aérothermes eau chaude

Le chauffage sera assuré par des aérothermes eau chaude basse vitesse (700 ou 900 tr/mn) composés de :

- Une carrosserie tôle acier galvanisé prélaquée
- Une rangée de volets verticaux et horizontaux orientables peinture époxy
- Une batterie d'échange tubes cuivre et ailettes aluminium, pression de service 8 bars
- Un groupe moto-ventilateur composé d'un moteur triphasé 380 volts, 700 ou 900 tr/mn et d'une hélice à pales aluminium
- Une grille de protection en fil acier
- Une vanne d'isolement à boisseau sphérique sur l'aller
- Une vanne de réglage et isolement sur le retour
- Un robinet de vidange
- Un purgeur automatique isolable

La protection de chaque appareil sera assurée par discontacteur en coffret

La régulation de chaque appareil sera assurée en tout ou rien sur le ventilateur de chaque appareil par thermostat d'ambiance à consigne caché sous le capot et abaissement programmable.

La programmation des plages de fonctionnement sera assurée par horloge de programmation agissant sur le contact d'abaissement des thermostats.

Code examen : 45022708	BP Monteur en installations de génie climatique	E1 - Epreuve écrite	S.2007	DT 12/13
------------------------	---	---------------------	--------	----------

## LOT AIR COMPRIME

### 2.5.4 Chauffage ventilation de la salle de conférence

Le chauffage et la ventilation de la salle de conférence seront assurés par une installation composée de :

- Une centrale de traitement d'air placée en local technique composée de :
  - ◆ Un caisson d'extraction avec ventilateur
  - ◆ Un caisson de soufflage avec filtre, batterie de chauffage, batterie de refroidissement eau chaude et ventilateur
  - ◆ Un caisson mélangé économiseur air neuf – air repris avec volets motorisés
  
- Un réseau de gaine soufflage et reprise cheminant en faux plafond composé de :
  - ◆ Une enveloppe extérieure tôle acier
  - ◆ Une isolation phonique et thermique intérieure M0
  - ◆ Une isolation thermique extérieure M1 pour les réseaux secondaires en faux plafond
  
- Un ensemble de diffuseurs de soufflage circulaire à jets d'air réglable incorporé en faux plafond
- Un ensemble de grilles de reprise incorporées en faux plafond
- Une régulation électronique permettant :
  - ◆ La programmation des plages de fonctionnement
  - ◆ La régulation de la température ambiante occupation et inoccupation
  - ◆ La régulation du tau d'air neuf en fonction de l'occupation (pollution de la salle)
  - ◆ La gestion du free cooling en période estivale

### 2.5.5 Réseaux de chauffage

Les différents réseaux de chauffage seront réalisés en tube fer noir de qualité chauffage posé sur colliers isophoniques

A partir des deux sous stations les différents réseaux chauffage chemineront :

- En apparent en élévation dans les ateliers
- En faux plafond et vide de construction des autres bâtiments
- En apparent en plinthe et plafond pour raccordement des différents radiateurs

Les traversées des parois se feront sous fourreau type Gainojac ou équivalent

Les purges en points hauts des réseaux seront constituées de bouteilles équipées de robinets ¼ de tour à boisseau sphérique avec bouchons à chaînette. Ces purges seront ramenées en dessous du niveau des faux plafonds.

L'installation comportera tous les lyres de dilatation, points de purge et vidange et vannes d'isolement nécessaires à la réalisation d'une installation fonctionnelle et conforme aux normes en vigueur. L'ensemble des canalisations et des supports recevront une protection constituée de 2 couches de peinture anti-corrosion

Le présent lot devra la mise en place de cet appareil sur supports antivibratiles. Le raccordement électrique sera effectué sur le câble amené à proximité par l'électricien.

Marque :	Atlas Copco ou équivalent
Type :	GA 22 SP FF 8.55
Puissance électrique :	19.5 kw
Débit de ventilation :	43200 m <sup>3</sup> /h
Pression de distribution :	8.5 bars
Débit théorique nécessaire :	200 m <sup>3</sup> /h
Débit compresseur :	200 m <sup>3</sup> /h

### 2.10.2 Distribution air comprimé

#### 2.10.2.1 Réalisation des réseaux

Le réseau air comprimé sera réalisé en tube en matériau de synthèse de type Girair de marque Girpi ou équivalent. Les tubes seront conformes aux normes NF A 571, NF T 54-002 et NF T 54-003 et les raccords aux normes NF T 54-028 et NF T 54-040.

#### 2.10.2.2 Assemblages des réseaux

L'assemblage des différents éléments sera réalisé par collage à l'aide de la colle Girfix GA exclusivement et après utilisation du décapant 171. La méthode et la procédure de collage indiquées par le fabricant devront être scrupuleusement respectées.

#### 2.10.2.3 Dilatation

Le réseau devra comporter l'ensemble des points fixes, supports coulissants et lyres de dilatation nécessaires à absorber, sans désordre pour l'installation, les dilatations et contractions du tube.

#### 2.10.2.4 Supportage des réseaux

Le supportage des réseaux se fera à l'aide de colliers Monoklip de marque Girpi ou au moyen de colliers métalliques avec interposition d'un fourreau PVC. L'espacement des supports ainsi que le diamètre des fourreaux prescrits par le fabricant devront être impérativement respectés. La mise en place d'un collier métallique directement sur le tube Girair est formellement interdite.

Les points fixes devront également être réalisés selon les prescriptions du fabricant.

Code examen : 45022708	BP Monteur en installations de génie climatique	E1 - Epreuve écrite	S.2007	DT 13/13
------------------------	---	---------------------	--------	----------

Copyright © 2026 FormaV. Tous droits réservés.

Ce document a été élaboré par FormaV® avec le plus grand soin afin d'accompagner chaque apprenant vers la réussite de ses examens. Son contenu (textes, graphiques, méthodologies, tableaux, exercices, concepts, mises en forme) constitue une œuvre protégée par le droit d'auteur.

Toute copie, partage, reproduction, diffusion ou mise à disposition, même partielle, gratuite ou payante, est strictement interdite sans accord préalable et écrit de FormaV®, conformément aux articles L.111-1 et suivants du Code de la propriété intellectuelle. Dans une logique anti-plagiat, FormaV® se réserve le droit de vérifier toute utilisation illicite, y compris sur les plateformes en ligne ou sites tiers.

En utilisant ce document, vous vous engagez à respecter ces règles et à préserver l'intégrité du travail fourni. La consultation de ce document est strictement personnelle.

Merci de respecter le travail accompli afin de permettre la création continue de ressources pédagogiques fiables et accessibles.