



Ce document a été mis en ligne par l'organisme [FormaV](#)®

Toute reproduction, représentation ou diffusion, même partielle, sans autorisation préalable, est strictement interdite.

Pour en savoir plus sur nos formations disponibles, veuillez visiter :

[www.formav.co/explorer](http://www.formav.co/explorer)

**SESSION 2008**  
**B.P. Monteur en installations de génie climatique**

**EPREUVE E.1**

Etude, préparation et suivi d'une réalisation

Durée : 5 h 30 - Coefficient : 4

**1**

**DOSSIER REPONSE**

**BAREME RECAPITULATIF**

Questions	Folios	Thèmes	Notes
1	DR 2 / 18	Identification du matériel sur un schéma de principe	/ 15
2	DR 3 et 4 / 18	Décrire le fonctionnement d'un réseau chauffage	/ 20
3	DR 5 / 18	Sélectionner une pompe	/ 15
4	DR 6 / 18	Vérifier une faisabilité Bouteille de découplage	/ 20
5	DR 7 et 8 / 18	Déperditions d'une salle de classe.	/ 15
6	DR 9 et 10 / 18	Choix d'un radiateur et de ses accessoires	/ 15
7	DR 11 et 12 / 18	Identifier les différents éléments d'une CTA	/ 20
8	DR 13 et 14 / 18	Interpréter les résultats d'un traitement d'air	/ 20
9	DR 15 / 18	Dimensionnement : Réseau gaz	/ 20
10	DR 16 / 18	Technologie chaudière.	/ 20
11	DR 17 et 18 / 18	Consigner des informations : Alimentation en gaz	/ 20
<b>TOTAL :</b>			<b>/ 200</b>

<b>NE RIEN ECRIRE</b>	Spécialité/option :	Repère de l'épreuve :
	Epreuve/sous-épreuve :	
	NOM :	
	(en majuscule, suivi s'il y a lieu, du nom d'épouse)	
	Prénoms :	n° du candidat <input type="text"/>
	Né (e) le :	(le numéro est celui qui figure sur la convocation ou liste d'appel)
	Examen :	Série :
	Spécialité/option :	
	Repère de l'épreuve :	
	Epreuve/sous-épreuve :	(Préciser, s'il y a lieu, le sujet choisi)
Note : <input type="text"/>	Appréciations du correcteur :	
	/ 20	

Il est interdit aux candidats de signer leur composition ou d'y mettre un signe quelconque pouvant indiquer sa provenance

**Vous êtes en possession de deux dossiers :**

<b>1</b>	<b>CE DOSSIER REPONSE</b>	<b>DR 2 / 18 à 18 / 18</b>
----------	---------------------------	----------------------------

Il est constitué d'un questionnaire portant sur :

- La lecture de plan et le dessin technique.
- Les sciences physiques et la technologie.

Ces différents domaines sont imbriqués de manière à former un ensemble permettant à un monteur en génie climatique, de préparer et d'exécuter son travail de chantier dans les meilleures conditions.

<b>2</b>	<b>UN DOSSIER TECHNIQUE</b>	<b>DT 1 / 13 à DT 13 / 13</b>
----------	-----------------------------	-------------------------------

Il est constitué :

- De plans sur la construction d'un bâtiment dédié aux technologies de l'agroalimentaire.
- D'un extrait du descriptif de ce bâtiment ( CCTP Lot Chauffage – Ventilation ).
- De documents à caractères techniques et scientifiques.

**CONSIGNES**

Pour traiter les questions du dossier réponse, l'aide intitulée **Consulter** vous guidera pour la sélection des informations dans le dossier technique.

Code Examen	BP Monteur en installations	DOSSIER REPONSE
45022708	de génie Climatique	SESSION 2008
<b>E1 : Etude, préparation et suivi d'une réalisation - unité 10</b>		
Durée de l'épreuve : 5 h 30	Coefficient : 4	DR 1 / 18

NE RIEN ECRIRE DANS CETTE PARTIE

**Question 1 :**

**QUESTION N°1**

**IDENTIFICATION DES MATERIELS**

**On donne :**

-Un extrait du CCTP chauffage : **Pages DT 2 à 3 / 13**

-Le schéma de principe de l'installation de l'installation de chauffage : **Page DT 4 / 13**

**On demande :**

- D'identifier les matériels repérés sur le schéma de principe chauffage et compléter le tableau ci-dessous.

**On exige : des réponses claires et correctes.**

Compléter le tableau ci-dessous

Repère	Nom du matériel	Fonction
1		
2		
3		
4		
5		

**/ 15**

NE RIEN ECRIRE DANS CETTE PARTIE

**QUESTION N°2 :**

**QUESTION N°2 :**

**Décrire le fonctionnement d'un réseau chauffage à eau chaude par radiateurs.**

**On donne :**

- Un extrait du CCTP chauffage. **Pages DT 2 à 3 / 13**
- Le schéma de principe de l'installation de chauffage. **Page DT 4 / 13**

**On demande :**

- D'indiquer quel est le montage hydraulique d'une V3V.
- D'indiquer quelle est la grandeur physique qui sera modifiée par la V3V.
- De compléter un tableau synthétisant vos réponses.
- D'indiquer la circulation du fluide en fonction de la position occupée par la V3V.

**On exige : des réponses exactes**

2.1) Indiquer comment est montée la vanne trois voies sur le circuit radiateur ?

/ 4

2.2) Indiquer quelle est la grandeur physique qui varie si la V3V modifie sa position d'ouverture.

/ 4

2.3) Synthétiser vos réponses (questions 2.1 et 2.2) en complétant le tableau ci-dessous par une croix dans la bonne case.

	Montage en :		Régulation par variation de :	
	Mélange	Répartition	Température	Débit
Circuit radiateurs				

/ 4

2.4) Indiquer par des flèches le sens de circulation de l'eau pour les 3 cas présentés ci-dessous :

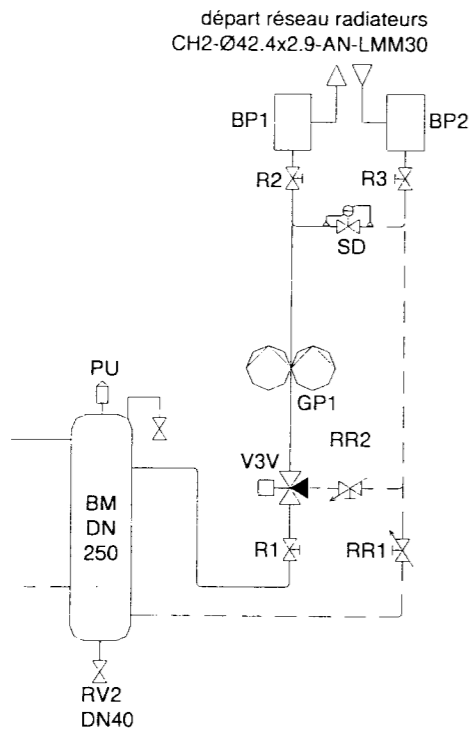
- Cas n°1 : Circulation de l'eau lorsque la V3V est grande ouverte (page 4/18).
- Cas n°2 : Circulation de l'eau lorsque la V3V est totalement fermée (page 4/18).
- Cas n°3 : Circulation de l'eau lorsque tous les robinets thermostatiques du circuit radiateurs sont fermés (page 4/18).

NE RIEN ECRIRE DANS CETTE PARTIE

➤ CAS n°1 :

VANNE GRANDE OUVERTE

( et robinets thermostatiques ouverts )

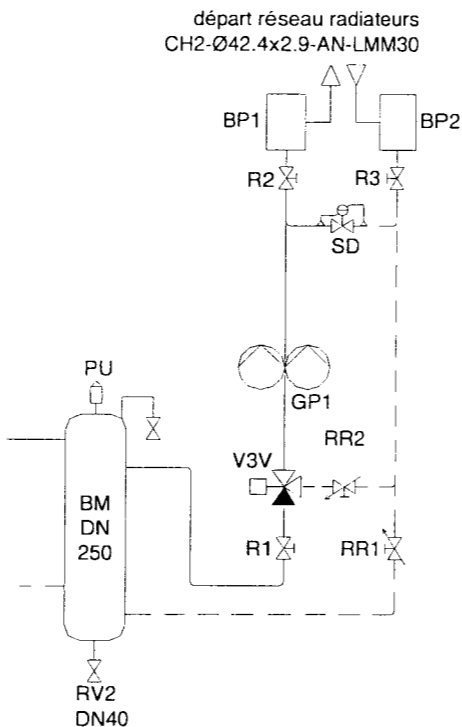


/ 2.5

➤ Cas n°2 :

VANNE TOTALEMENT FERMEE

( et robinets thermostatiques ouverts )

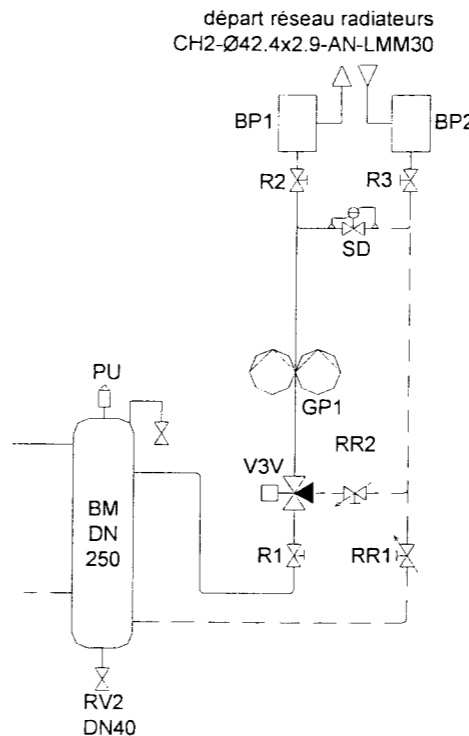


/ 2.5

➤ CAS n°3 :

ROBINETS THERMOSTATIQUES FERMES.

( et V3V grande ouverte )



/ 3.0

NE RIEN ECRIRE DANS CETTE PARTIE

QUESTION N°3

Vérifier les caractéristiques hydrauliques d'une pompe double.

On donne :

- Le CCTP : DT pages 2 et 3 / 13
- Le schéma de principe : DT page 4 / 13
- D'après les données relevées dans le cahier des charges, les caractéristiques hydrauliques du circuit radiateurs sont les suivantes :
  - ☞ Débit volumique : 1,9 [m<sup>3</sup>/h]
  - ☞ Perte de charge du réseau radiateurs : 35 [kPa]
  - ☞ Chaleur massique de l'eau : 4186 [J/kg.K]
  - ☞ Masse volumique de l'eau : 1000 [kg/m<sup>3</sup>]
  - ☞ Formules :

$$P = Q_m \times C_m \times (\theta_e - \theta_s)$$

Avec :

- P : puissance nominale en [W]
- Q<sub>m</sub> : débit massique en [kg/s]
- C<sub>m</sub> : chaleur massique de l'eau en [J/kg.K]
- θ<sub>e</sub> : température d'entrée de l'eau chaude dans les radiateurs en [°C]
- θ<sub>s</sub> : température de sortie de l'eau chaude dans les radiateurs en [°C]

$$Q_m = Q_v \times \rho$$

Avec :

- Q<sub>m</sub> : Débit massique en [kg/s]
- Q<sub>v</sub> : débit volumique en [m<sup>3</sup>/s]
- ρ : masse volumique de l'eau [kg/m<sup>3</sup>]

$$Q_v = V \times S$$

Avec :

- Q<sub>v</sub> : débit volumique en [m<sup>3</sup>/s]
- V : vitesse de l'eau dans la canalisation en [m/s]
- S : surface intérieure de la canalisation en [m<sup>2</sup>]

On demande :

- De contrôler la vitesse de circulation de l'eau dans la canalisation principale.
- De déterminer la puissance nominale installée en chauffage.
- De vérifier la sélection de la pompe double.

On exige : des réponses claires et correctes

3.1 ) Vérifier que le diamètre retenu respecte bien la vitesse de circulation de l'eau donnée dans les cahiers des charges ( Pages DT 2 à 3 / 13).

/ 5

3.2 ) Calculer la puissance nominale délivrée par le réseau radiateurs.

/ 4

3.3 ) Rechercher les caractéristiques de la pompe jumelée monophasée ( Page DT 13 / 13 )

☞ Relever la référence .

☞ Donner le réglage de la vitesse de la pompe jumelée.

☞ Indiquer le débit et la hauteur manométrique pour cette vitesse ( rappel : 1 kPa = 0.1 mCE)

/ 6

NE RIEN ECRIRE DANS CETTE PARTIE

**Question n° 4**

**Vérifier une faisabilité Bouteille de découplage**

**On donne :**

- Une chaudière de marque Guillot, modèle OPTIMAGAZ 232 P = 230 kW
- Extrait du CCTP **Pages DT 2 à 3 / 13**
- Les caractéristiques d'une bouteille de découplage **Page DT 11 / 13**
- Un tableau de calcul pratique des bouteilles **Page DT 11 / 13**
- Les cotes des fonds à souder **Page DT 11 / 13**

**On demande :**

- De lister les intérêts d'une bouteille de découplage hydraulique
- De relever, dans le tableau les diamètres de la bouteille
- De calculer la hauteur d'une bouteille comportant 3 départs et 3 retours
- Calculer la longueur de tube acier nécessaire pour la fabrication de la bouteille

**On exige :**

- Des réponses justes
- Des relevés en rapport avec le problème
- Des calculs exacts

**4.1 Donner les intérêts d'une bouteille de découplage hydraulique.**

---

---

---

---

**15**

**4.2 Diamètres de la bouteille, par lecture du tableau.**

---

---

---

---

**15**

**4.3 Calcul de la hauteur, avec 3 départs et 3 retours.**

---

---

---

---

**15**

**4.4 Calcul du débit de TAN pour fabriquer la bouteille.**

---

---

---

---

**15**

NE RIEN ECRIRE DANS CETTE PARTIE

Question n° 5

Détermination des déperditions d'une salle de classe

On donne :

- Le plan de la salle de classe. **Page DT 7 / 13**
- Une coupe verticale de la salle de classe. **Page DT 8 / 13**
- Une notice d'aide aux calculs des déperditions. **Page DT 12 / 13**
- Un extrait du CCTP. **Pages DT 2 à 3 / 13**

On demande : Pour cette salle de classe ;

- De calculer le coefficient de transmission surfacique ( $U_k$ ) du mur.
- De donner les déperditions par les parois ( $\Phi_T$ ).
- De déterminer les déperditions par renouvellement d'air ( $\Phi_v$ ).
- De calculer les déperditions totales ( $\Phi$ ).

On exige :

- La justesse des résultats.
- Le respect du CCTP
- Le respect de la notice d'aide aux calculs des déperditions.

5.1 Coefficient de transmission surfacique du mur

Composition :	Epaisseurs (e) [m]	Coefficient lambda ( $\lambda$ ) [W/m.°C]	Résistances thermiques [m <sup>2</sup> .°C/W]
Enduit extérieur	0.01	1.150	
Béton	0.15	1.750	
Isolant	0.09	0.038	
Plâtre	0.01	0.350	
Résistances superficielles		R <sub>si</sub> + R <sub>se</sub> =	0.170
Résistance totale de la paroi :		R <sub>t</sub> =	

Coefficient de transmission surfacique de la paroi	$U_k = 1 / R_t =$	[W/m <sup>2</sup> .°C]
----------------------------------------------------	-------------------	------------------------

/ 5

NE RIEN ECRIRE DANS CETTE PARTIE

5.2 Déperditions par les parois de cette salle de classe

Parois	L	L ou h	Surface brute	Surface à déduire	Surface nette $A_k$	$U_k$	Facteur correctif de température $f_k$	( $T_i - T_e$ )	$\Phi_T$
	[m]	[m]	[m <sup>2</sup> ]	[m <sup>2</sup> ]	[m <sup>2</sup> ]	[W/m <sup>2</sup> .°C]		[°C]	[W]
Mur ext n°1	8.75	2.75	24.06	5.90	18.16	0.38	1.00	30	207
Fenêtres / mur 1				0.00		2.80			
Porte / mur 1				0.00		3.30			
Autres Murs ext.					31.01	0.38	1.00		
Autres Fenêtres					8.90	2.80	1.00		
Plafond sous comble					65.60	0.20	0.96		
Plafond sous toiture					18.90	0.20	1.00		
Cloison verticale sur comble					14.40	0.20	0.96		
Déperditions totales par transmissions surfaciques : $\Phi_T =$									

/5

5.3 Déperditions par renouvellement d'air de la salle de classe

Détermination du rendement ( $\eta_{min,i}$ ), selon notice d'aide aux calculs des déperditions :

Type de local : \_\_\_\_\_

Valeur de  $\eta_{min,i}$  à prendre en compte : \_\_\_\_\_

rappel : l'indice i est le repère de la pièce étudiée

/2

Calcul de la déperdition par renouvellement d'air  $\Phi_V$

Chaleur volumique de l'air ( $C_v$ )	Rendement min,i ( $\eta_{min,i}$ )	Volume de la pièce ( $V_i$ )	( $T_i - T_e$ )	$\Phi_V$
[Wh/m <sup>3</sup> .°C]	[1/h]	[m <sup>3</sup> ]	[°C]	[W]
0.34		238		

/2

5.4 Déperditions totales de cette salle de classe.

$\Phi = \Phi_T + \Phi_V =$  \_\_\_\_\_

/1

NE RIEN ECRIRE DANS CETTE PARTIE

**Question n° 6**

**Choix d'un radiateur et de ses accessoires.**

**On donne :**

- Le plan de la salle de classe. **Page DT 7 / 13**
- Une coupe verticale de la salle de classe. : **Page DT 8 / 13**
- Un extrait du CCTP (paragraphe : Emission et Distribution de la chaleur). **Pages DT 2 à 3 / 13**
- Les documentations techniques des radiateurs : **Page DT 13 / 13**

**On demande : Pour cette salle de classe et pour le radiateur RAD101**

- De choisir le modèle de radiateur adapté.
- De donner la perte de charge de son robinet thermostatique.
- De déterminer la position de réglage, en tours d'ouverture, de son té de réglage.

**On exige :**

- La justesse des résultats.
- Le respect du CCTP.
- La justification de vos choix par un tracé sur les abaques ci-joints ( **pages DR 10 / 18** )

**6.1 Choix d'un émetteur de chaleur**

A l'aide du CCTP et de la documentation technique du radiateur, choisir le radiateur RAD 101 de la salle de classe.

⇒ Puissance du radiateur = **2150 [W]**

⇒ Régime d'eau : **T entrée (T<sub>e</sub>) = 80 [°C]**

**T sortie (T<sub>s</sub>) = 60 [°C]**

⇒ Température ambiante : **T<sub>amb</sub> = 19 [°C]**

⇒  $\Delta T_{\text{radiateur}} = (T_e + T_s) / 2 - T_{\text{amb}} =$

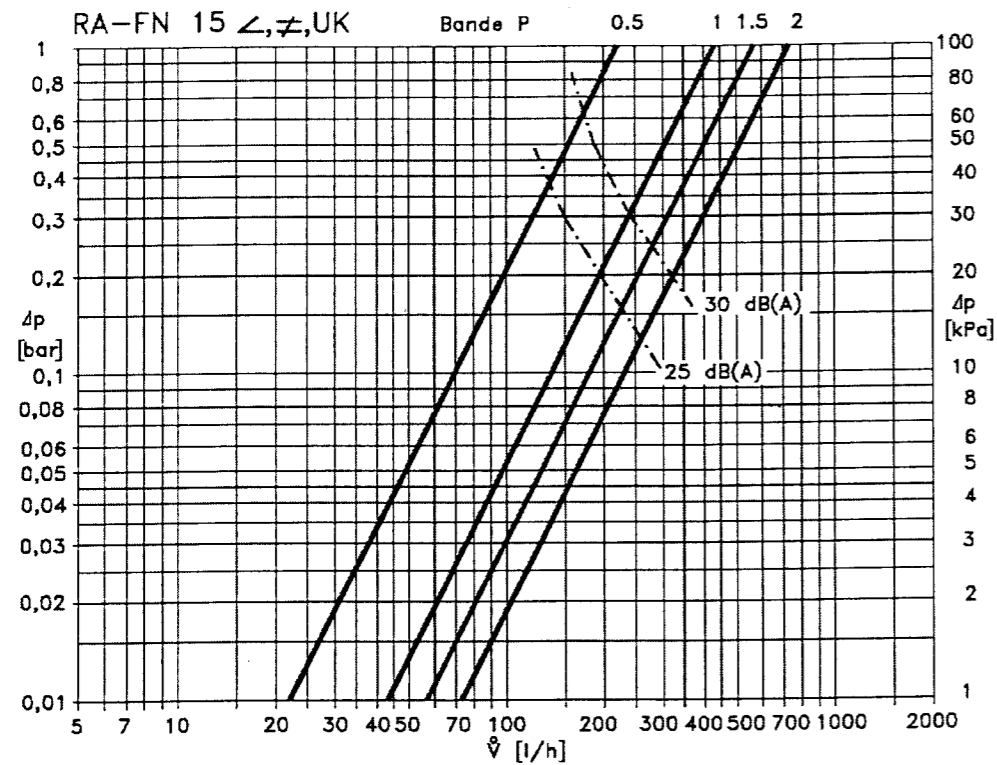
⇒ **Modèle :** \_\_\_\_\_ **Nb d'éléments :** \_\_\_\_\_

**Hauteur :** \_\_\_\_\_ [mm]

**/ 6**

NE RIEN ECRIRE DANS CETTE PARTIE

6.2 Perte de charge ( $\Delta p$ ) d'un robinet thermostatique.



A l'aide de l'abaque ci-dessus, déterminer la pdc du robinet thermostatique.

$Q_v \text{ rad} = 92 \text{ [l/h]}$

Bande P = 1.0 [°C]

Perte de charge ( $\Delta p$ ) :  $\Delta p = \underline{\hspace{2cm}}$  [kPa]

Faire apparaître, sur l'abaque ci-contre, le tracé correspondant aux valeurs demandées ci-dessus

/ 4

6.3 Position de réglage, en tours d'ouverture, du té de réglage.

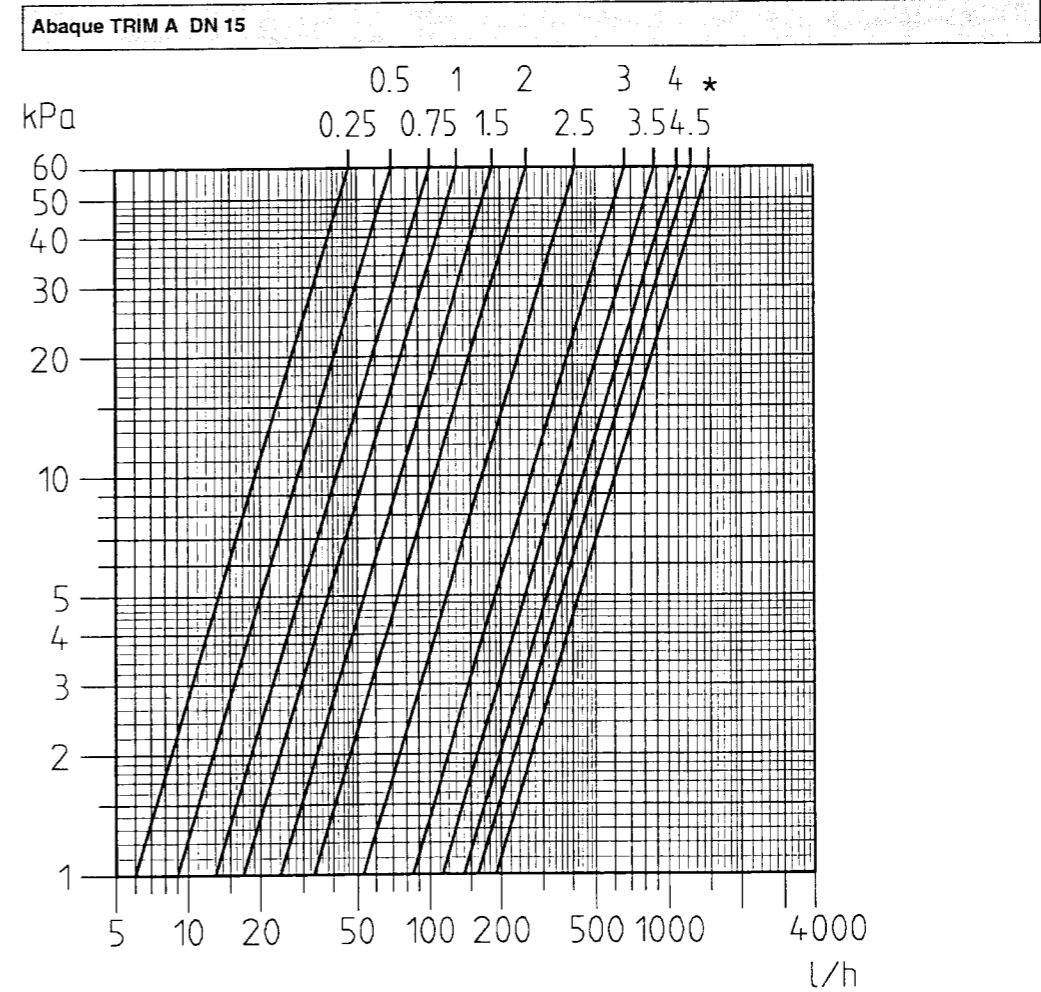
A l'aide de l'abaque ci-contre, déterminer la position du té de réglage.

Débit du radiateur :  $Q_v = 92 \text{ [l/h]}$

Perte de charge que doit créer le té de réglage :  $PdC = 14 \text{ [kPa]}$

Position de réglage, en tour d'ouverture, du té de réglage : **Position =**        **tours**

Faire apparaître, sur l'abaque ci-dessous, le tracé correspondant aux valeurs ci-dessus



/ 5

NE RIEN ECRIRE DANS CETTE PARTIE

**QUESTION N°7**

**Etude d'une récupération de chaleur**

**On donne :**

- Le schéma de principe de l'installation aéraulique. **Page DR 12 / 18**
- La vue en plan de la CTA : **Page DT 5 / 13**
- La coupe verticale CTA : **Page DT 6 / 13**

17

**On demande :**

- De repérer sur le schéma de principe de l'installation aéraulique les matériels qui permettent de récupérer de la chaleur ou de chauffer de l'air.
- De donner le nom de cette technologie employée pour récupérer de la chaleur sur l'air extrait.
- D'indiquer sur le schéma de réalisation le ventilateur de soufflage et le ventilateur d'extraction de l'air vicié.

16

**On exige :**

- des réponses claires, correctes et une grande précision sur le repérage des éléments.
- D'encadrer clairement les éléments qui doivent être identifiés.

16

7.1) Repérer sur le schéma de principe de l'installation aéraulique (page DR 12/18) le matériel qui permet de récupérer de la chaleur sur l'air extrait et celui qui permet de chauffer l'air soufflé.

7.2) Citer la technologie employée pour récupérer de la chaleur sur l'air extrait.

---

---

---

7.3) Donner le rôle de chacune des batteries chaudes de la CTA Soufflage.

---

---

---

NE RIEN ECRIRE DANS CETTE PARTIE

### Schéma aéraulique de l'installation

Légende :

M1 : Manomètre

VI : Vase d'injection de produit de traitement pour la protection des circuits.

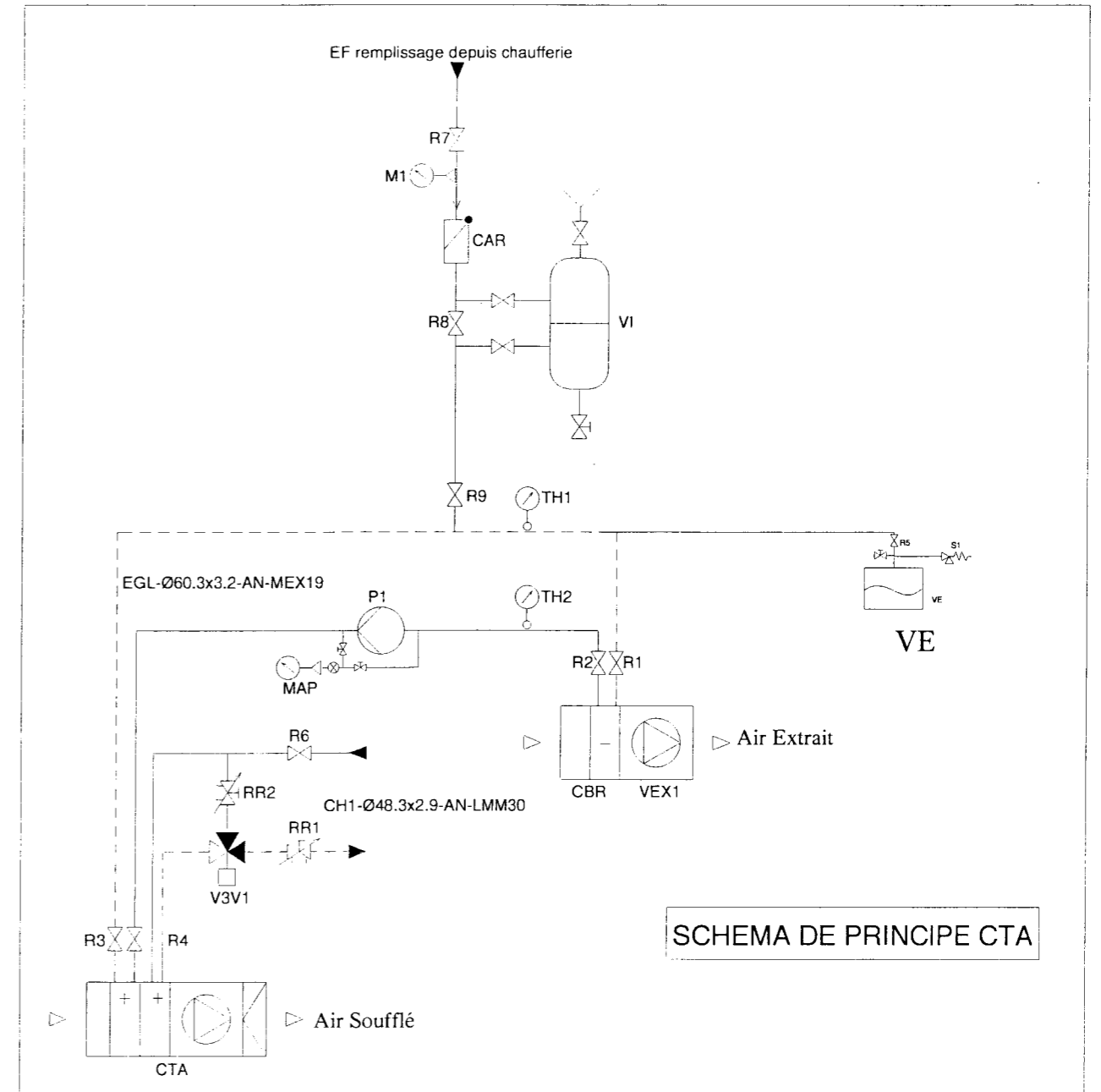
TH1 et TH2 : Thermomètres ( mesure température d'eau glycolée).

P1 : Pompe de circulation de l'eau glycolée (transfert de chaleur entre les CTA).

V3V1 : Vanne 3 voies (modulation de puissance de la batterie chaude).

VE : Vase d'expansion.

RR1 et RR2 : Vannes d'équilibrage des circuits.



NE RIEN ECRIRE DANS CETTE PARTIE

**QUESTION N°8**

**Evolution de l'air neuf circulant dans la batterie de préchauffage situé dans la CTA.**

**On donne :**

-un diagramme de l'air humide. **Page DR 14 / 18**

-Les caractéristiques techniques de la batterie de préchauffage de l'air :

- ❖ débit volumique = 7500 [m<sup>3</sup>/h]
- ❖ le volume spécifique de l'air humide  $v_s = 0,84$  [m<sup>3</sup>/kg<sub>as</sub>]
- ❖ température à l'entrée : température sèche = -11[°C] et humidité relative = 50[%]

**-les formules suivantes :**

$$Q_m = Q_v \times (1/v_s)$$

- $Q_m$  : débit massique d'air en [kg/s]
- $Q_v$  : débit volumique en [m<sup>3</sup>/h]
- $v_s$  : volume spécifique de l'air humide en [m<sup>3</sup>/kg<sub>as</sub>]

$$P = Q_m \times (h_s - h_e)$$

- $P$  : puissance de la batterie en [kw]
- $Q_m$  : débit massique d'air en [kg/s]
- $h_e$  : enthalpie massique de l'air sec à l'entrée de la batterie en [kj/kg]
- $h_s$  : enthalpie massique de l'air sec à la sortie de la batterie en [kj/kg]

**On demande :**

- De donner les caractéristiques de l'air.
- De déterminer un débit.
- De tracer une évolution d'air.
- De déterminer la puissance d'un batterie

**On exige :**

- Un relevé des valeurs précises sur le diagramme de l'air humide.
- Un tracé d'évolution d'air clair et précis.

**8.1)** De relever dans le tableau ci-dessous les caractéristiques physiques de l'air à l'entrée et à la sortie de la batterie de préchauffage.

Repère	$\theta$	$\phi$	$h$	$r$	$v_s$
	Température sèche	Hygrométrie	Enthalpie	Teneur en humidité	Volume massique
	[°C]	[%]	[kj/kg]	[kg/kg <sub>as</sub> ]	[m <sup>3</sup> /kg]
Air à l'entrée de la batterie préchauffage	-11	90 %			
Air à la sortie de la batterie préchauffage	+1.4	36 %			

15

**8.2)** De calculer le débit massique d'air neuf.

---



---



---

15

**8.3)** De tracer l'évolution de l'air sur le diagramme de l'air humide. **DR 14/18**

15

**8.4)** De déterminer la puissance de la batterie chaude.

---



---



---

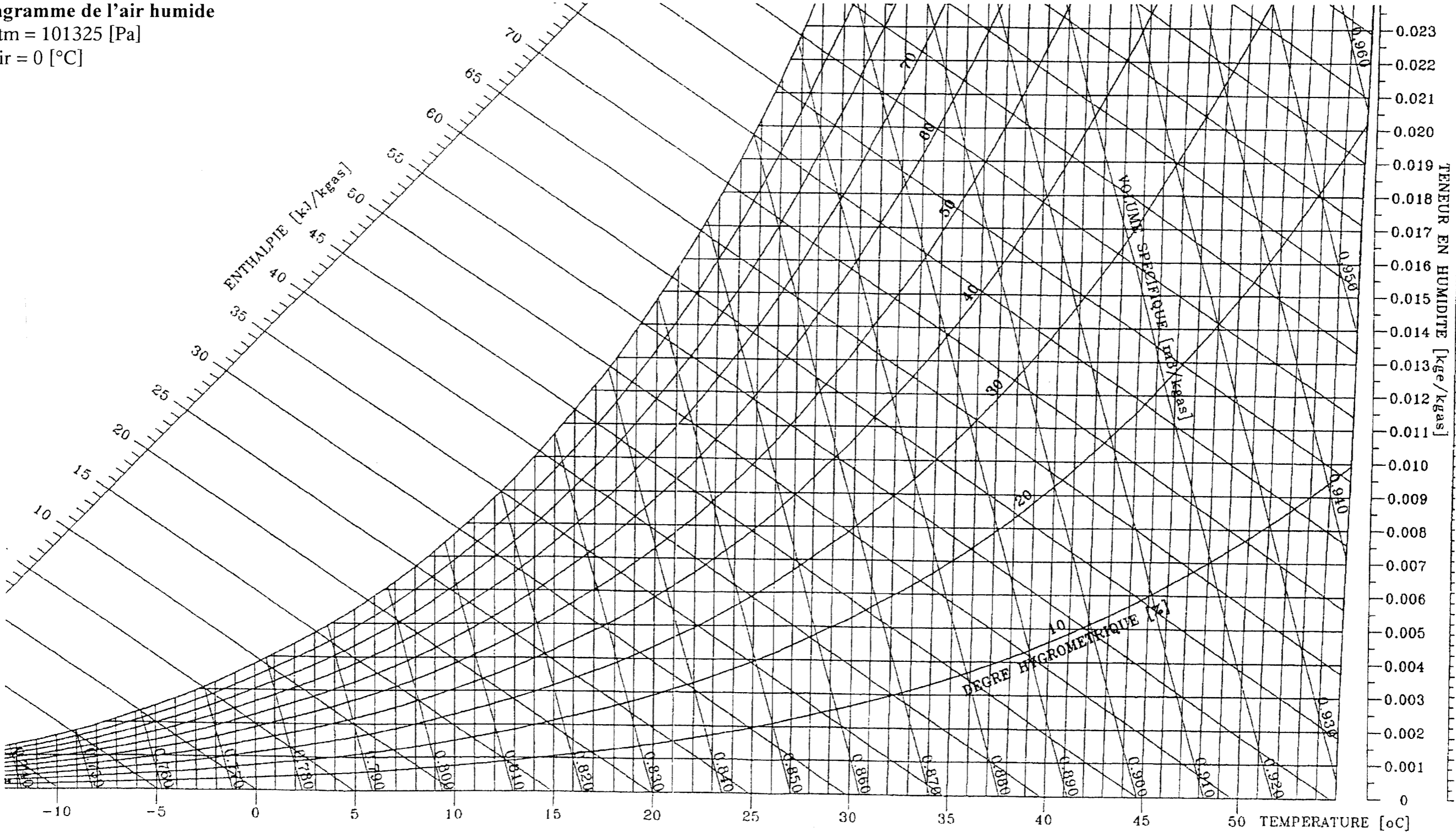
15

NE RIEN ECRIRE DANS CETTE PARTIE

**Diagramme de l'air humide**

$P_{atm} = 101325 \text{ [Pa]}$

$T_{air} = 0 \text{ [}^\circ\text{C]}$



NE RIEN ECRIRE DANS CETTE PARTIE

**Question n° 9**

**Dimensionnement : Réseau gaz**

**On donne :**

- Une chaudière de marque Guillot, modèle OPTIMAGAZ 232 DT 9 à 10 / 13
- Le formulaire suivant :

$$K = \frac{P_{\text{atmosphérique}} + P_{\text{gaz}}}{p_{\text{atmosphérique de référence}}} \times \frac{T_{\text{de référence}}}{T_{\text{de référence}} + T_{\text{du gaz}}}$$

Avec :

- P atmosphérique du lieu de l'installation = 1000 [mbar]
- P gaz d'alimentation = 300 [mbar]
- p atmosphérique de référence = 1013 [mbar]
- T de référence = 273 [K]
- T du gaz ( T du local où est installé le compteur gaz ) = 20 [°C]
- P utile de la chaudière = débit calorifique x  $\eta$
- Débit nominal de gaz = débit réel x K
- Le pouvoir calorifique inférieur du Gaz Naturel H : PCI = 10,2 kWh / m<sup>3</sup><sub>n</sub>
- La capacité tampon représente le volume de la canalisation, depuis le poste de détente au brûleur. En moyenne pression, ce volume = 1/1000 du débit en l/h

**On demande :**

- De calculer le débit calorifique pour un rendement chaudière de 92 %.
- De calculer le débit nominal de gaz naturel type Lacq
- De déterminer le débit réel de gaz
- De déterminer la capacité tampon sur l'alimentation en gaz

**On exige :** Des unités cohérentes et Des résultats exacts.

**9.1 Calcul du débit calorifique**

---

---

---

/ 5

**9.2 Calcul du débit nominal de gaz**

---

---

---

/ 5

**9.3 Déterminer le débit de gaz réel.**

---

---

---

/ 5

**9.4 Valeur de la capacité tampon**

---

---

---

/ 5

NE RIEN ECRIRE DANS CETTE PARTIE

**Question n° 10**

**Technologie des chaudières**

**On donne :**

- La documentation technique de la chaudière : **Pages DT 9 et 10 / 13**

**On demande :**

- D'exploiter les données du constructeur.
- De donner le rôle de quelques composants présents dans la chaudière.

**On exige :**

- Des réponses justes.

**10.1** La chaudière installée est de type Optimagaz (chaudière basse température), le constructeur commercialise un modèle Condensagaz (chaudière a condensation).

- a. Expliquez pourquoi les débits gaz sont différents entre un modèle Optimagaz et un modèle Condensagaz de même puissance utile ?

---

---

---

/ 5

- b. Quelle(s) précaution(s) faut-il prendre au niveau du conduit de fumées si l'on souhaite installer une chaudière à condensation ?

---

---

---

/ 5

**10.2** Comment expliquez-vous que la pression de l'eau dans la chaudière (pression de service) varie de 1 bar minimum à « Froid » à 4 bars minimum à « Chaud » ?

---

---

/ 5

**10.3** Pour ne pas dépasser la pression de service, le constructeur prévoit la mise en place d'un organe de sécurité. Citer cet organe, indiquer quel sera son comportement si la pression devient supérieure à 4 bars et donner sa pression de tarage.

---

---

/ 5

NE RIEN ECRIRE DANS CETTE PARTIE

Question n°11

Consigner des informations : Alimentation en gaz

On donne :

- Dans cette partie du réseau gaz, le Tube Acier Noir ( TAN ) est en DN 25
- L'extrait des CCTP : pages DT 2 à 3 / 13
- La coupe verticale à compléter : ci-contre .

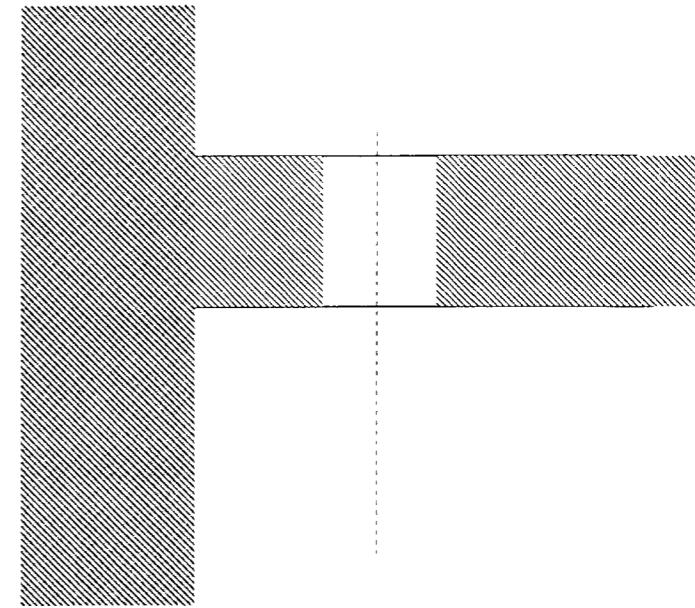
On demande :

- Un dessin à main levée, représentant la traversée de la dalle et La cotation du croquis
- De compléter le tableau des dimensions et matériau de garnissage
- De lister les contraintes d'implantation du réseau gaz intérieur

On exige :

- Un travail soigné.
- Les cotes retenues correspondent aux cahiers des charges
- Les informations retenues sont pertinentes
- Les distances relevées sont justes et au nombre de quatre

11.1 Croquis à main levée et cotation



15

11.2 Tableau à compléter

Tube Acier Noir DN 25	Ø extérieur = _____ Tarif : _____
PVC fourreau	Désignation retenue PVC _____
Matériau de garnissage	_____

15

NE RIEN ECRIRE DANS CETTE PARTIE

**11.3 Contraintes d'implantation**

Protection contre la corrosion :

---

---

---

---

Peinture de finition :

---

---

---

Marquage des réseaux gaz

---

---

---

Distances avec les autres réseaux

---

---

---

Distance par rapport à des ouvertures

---

---

---

Copyright © 2026 FormaV. Tous droits réservés.

Ce document a été élaboré par FormaV® avec le plus grand soin afin d'accompagner chaque apprenant vers la réussite de ses examens. Son contenu (textes, graphiques, méthodologies, tableaux, exercices, concepts, mises en forme) constitue une œuvre protégée par le droit d'auteur.

Toute copie, partage, reproduction, diffusion ou mise à disposition, même partielle, gratuite ou payante, est strictement interdite sans accord préalable et écrit de FormaV®, conformément aux articles L.111-1 et suivants du Code de la propriété intellectuelle. Dans une logique anti-plagiat, FormaV® se réserve le droit de vérifier toute utilisation illicite, y compris sur les plateformes en ligne ou sites tiers.

En utilisant ce document, vous vous engagez à respecter ces règles et à préserver l'intégrité du travail fourni. La consultation de ce document est strictement personnelle.

Merci de respecter le travail accompli afin de permettre la création continue de ressources pédagogiques fiables et accessibles.