



Ce document a été mis en ligne par l'organisme [FormaV](#)®

Toute reproduction, représentation ou diffusion, même partielle, sans autorisation préalable, est strictement interdite.

Pour en savoir plus sur nos formations disponibles, veuillez visiter :

www.formav.co/explorer

NE RIEN ECRIRE DANS CETTE PARTIE

SESSION 2015

B.P. Monteur en installations de génie climatique

EPREUVE E.1

Etude, préparation et suivi d'une réalisation

Durée : 5 h 30 - Coefficient : 4

2

DOSSIER TECHNIQUE

DANS CE CADRE
NE RIEN ECRIRE

Académie :	Session :
Examen :	Série :
Spécialité/option :	Repère de l'épreuve :
Epreuve/sous-épreuve :	
NOM :	
(en majuscule, suivi s'il y a lieu, du nom d'épouse)	
Prénoms :	n° du candidat <input type="text"/>
Né (e) le :	(le numéro est celui qui figure sur la convocation ou liste d'appel)
Examen :	Série :
Spécialité/option :	
Repère de l'épreuve :	
Epreuve/sous-épreuve :	
(Préciser, s'il y a lieu, le sujet choisi)	
Note : <input type="text"/> / 20	Appréciations du correcteur :

Il est interdit aux candidats de signer leur composition ou d'y mettre un signe quelconque pouvant indiquer sa provenance

2 UN DOSSIER TECHNIQUE DT 1/09 à 9/09

Ce dossier comprend :

- Un extrait du CCTP lot CVC DT 2/09 à DT 3/09
- Un schéma de principe de la chaufferie DT 4/09
- Les plans du RDC et R+1 DT 5/09 à DT 6/09
- Une documentation chaudières et brûleurs DT 7/09
- Un formulaire de calculs DT 8/09
- Une vue en coupe vestiaire chef et une Documentation technique radiateur DT 9/09

Code examen : 45022708	BP MONTEUR EN INSTALLATIONS DE GENIE CLIMATIQUE	DOSSIER TECHNIQUE Session 2015
E1 : Etude, préparation et suivi d'une réalisation - unité 10		
Durée de l'épreuve : 5 h 30	Coefficient : 4	DT 1/09

Extrait CCTP LOT CVC CHAUFFAGE VENTILATION CLIMATISATION

Le présent C.C.T.P. concerne les travaux de chauffage, ventilation et climatisation pour la construction d'un restaurant entreprise. Ce document a pour but de renseigner l'entreprise concernée des différents travaux à effectuer.

1. DONNEES GENERALES

1.1. Bases de calculs :

θ Extérieure Hiver :	- 7°C	θ Extérieure Eté :	+ 32 °C
Hygrométrie Hiver :	90%	Hygrométrie Eté :	50%
θ Intérieure Hiver :	+20°C	θ Intérieure Eté :	+25°C

1.2. Régime de température réseaux fluidiques

θ Eau glacée	+6°C / +12°C
θ Eau chauffage	+80°C / +60°C

1.3. Coefficients de conductivité thermique

Afin de permettre dans les meilleures conditions l'entreprise responsable du présent lot, d'estimer les déperditions thermiques des murs extérieurs, les coefficients λ de conductivité thermique à prendre en compte sont les suivants :

λ BA10 plaque de plâtre :	0,31	W/m.°C
λ Laine de verre :	0,025	W/m.°C
λ Aggloméré béton :	1,00	W/m.°C
λ Enduit mortier	0,113	W/m.°C

2. CHAUFFAGE

2.1. GAZ

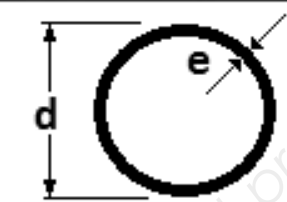
L'alimentation en gaz à la charge du présent lot débutera sur le coffret poste de détente comptage gaz installé en limite de propriété.

Le gaz distribué par GDF est de type Lacq et possède un PCI de 10,20 kWh/Nm³

La pression de livraison du poste de détente sera de 50 mbar. Si nécessaire une bouteille tampon sera à prévoir à la charge de l'entreprise et dimensionnée conforme à la loi du millième gaz.

Le réseau passera en enterré pour rejoindre la chaufferie. Sa longueur entre poste de détente comptage et brûleur est de 13 mètres.

Les tubes acier seront de tarif 3 Classe NFA 49-145.

TUBES SOUDES	Dénomination	Ø Ext d	Epaisseur e	Repère en pouces
	8/13	13,5	2	1/4
	12/17	17,2	2	3/8
	15/21	21,3	2,3	1/2
	20/27	26,9	2,3	3/4
	26/34	33,7	2,9	1
	33/42	42,4	2,9	1 1/4
	40/49	48,3	2,9	1 1/2
	50/60	60,3	3,2	2
	60/70	70	3,2	2 1/4
	66/76	76,1	3,2	2 1/2
Tarif 1 et 2 Norme NFA 49 145 - 10 bars en filetés - 16 bar en bouts lisses Longueur courante 6.40m environ	80/90	88,9	3,2	3
	90/102	101,6	3,6	3 1/2
	102/104	114,3	3,6	4
	127/140	139,7	4,5	5
	162/165	165,1	4,5	6

2.2 Chaudières et brûleurs

La production de chaleur sera assurée par deux chaudières de marque DE DIETRICH GT 334 raccordées en parallèle. Une boucle de Tickelmann sera installée sur le départ de celles-ci. Les chaudières seront équipées de brûleurs gaz à air pulsé de marque CUENOD type NC 9 fonctionnant au gaz naturel. Puissance unitaire : 70 kW

Un condenseur de marque GUILLOT et de type TOTAL ECO sera installé sur la chaudière n°1 afin de récupérer la chaleur latente de vaporisation.

2.3 Equipements et robinetteries

Disconnecteur de marque SOCLA - Diamètre 42,4 x 2,9

Soupapes de sécurité 3 bar de marque WATTS – Diamètre 26,9 x 2,3

Thermomètre à doigt de gant de marque THERMADOR – Diamètre 21,3 x 2,3

Purgeurs automatiques de marque THERMADOR et de type AERCAL

Vanne d'équilibrage de marque TA et de type STAD

Filtre à tamis de marque SOCLA

Soupape différentielle

Code examen : 45022708	B.P. Monteur en installations de génie climatique	E.1 Epreuve écrite	S. 2015	DT 2/09
------------------------	---	--------------------	---------	---------

2.4. Réseau Primaire Production

Les canalisations du réseau seront en tube acier noir NFA 49 145

La circulation du réseau primaire sera assurée par une pompe double de Marque Salmson de type DXM

Une bouteille de découplage sera installée sur celui-ci afin de permettre une meilleure distribution des différents réseaux secondaires.

Conformément au DTU 60-11, la perte de charge admise sur le réseau primaire sera de l'ordre de 20 mm/mc.e

2.5. Réseaux Secondaires Distribution

Les panoplies du réseau secondaire y compris sa distribution seront effectuées en tube acier noir NFA 49 145

Trois panoplies hydrauliques composeront les réseaux secondaires :

- Panoplie N°1 : Réseau radiateurs à température constante avec soupape de décharge
Marque Somatherm DN32

Pompe de marque SALMSON de type DXM
- Panoplie N°2 : Réseau CTA à température variable.

Pompe double de marque SALMSON de type DXM
- Panoplie N°3 : Réseau échangeur à plaques production ECS

Conformément au DTU 60-11, la perte de charge admise sur les réseaux secondaires de distribution sera de l'ordre de 15 mm/mc.e

3. CHAUFFAGE DES LOCAUX

3.1. Radiateurs

Les radiateurs permettront le chauffage pour une température intérieure de +20°C.

La régulation du réseau est assurée par vanne trois voies motorisée de Marque SOMATHERM de type ACVA 3

Le chauffage de tout le bâtiment sera assuré par radiateurs de Marque : FINIMETAL de type : REGGANE 20S uniquement. Ils seront dimensionnés sur un régime de température de 80/60°C. Chaque radiateur sera équipé d'un coude de réglage et d'un robinet thermostatique.

3.2. Centrale de traitement d'air

L'air neuf des locaux sera assuré par une centrale de traitement d'air double flux de Marque : Wesper

Composition de la centrale : Caisson de mélange avec registre motorisé et sonde antigel. Batterie eau glacée. Batterie chaude. Filtre plissé. Filtre à poche. Caisson de ventilation.

θ soufflage hiver : +21 °C Qv caisson ventilation : 5 500 m³/h

Pourcentage d'air recyclé : 30%

θ recyclage : +20 °C Hygrométrie intérieur : 50%

3.3. Production ECS

La production d'eau chaude sanitaire sera assurée par un échangeur à plaques instantanée de marque CHAROT

4. Ventilation Mécanique contrôlée.

L'air vicié dans les sanitaires et les vestiaires sera assuré par ventilation simple flux.

Le réseau de VMC sera exécuté en gaines circulaires tôles acier galvanisé conformes NF EN 1506 .

CONDUITS	Ø en mm
Gaine circulaire acier galvanisé	80
Gaine circulaire acier galvanisé	125
Gaine circulaire acier galvanisé	160
Gaine circulaire acier galvanisé	200
Gaine circulaire acier galvanisé	250
Gaine circulaire acier galvanisé	315

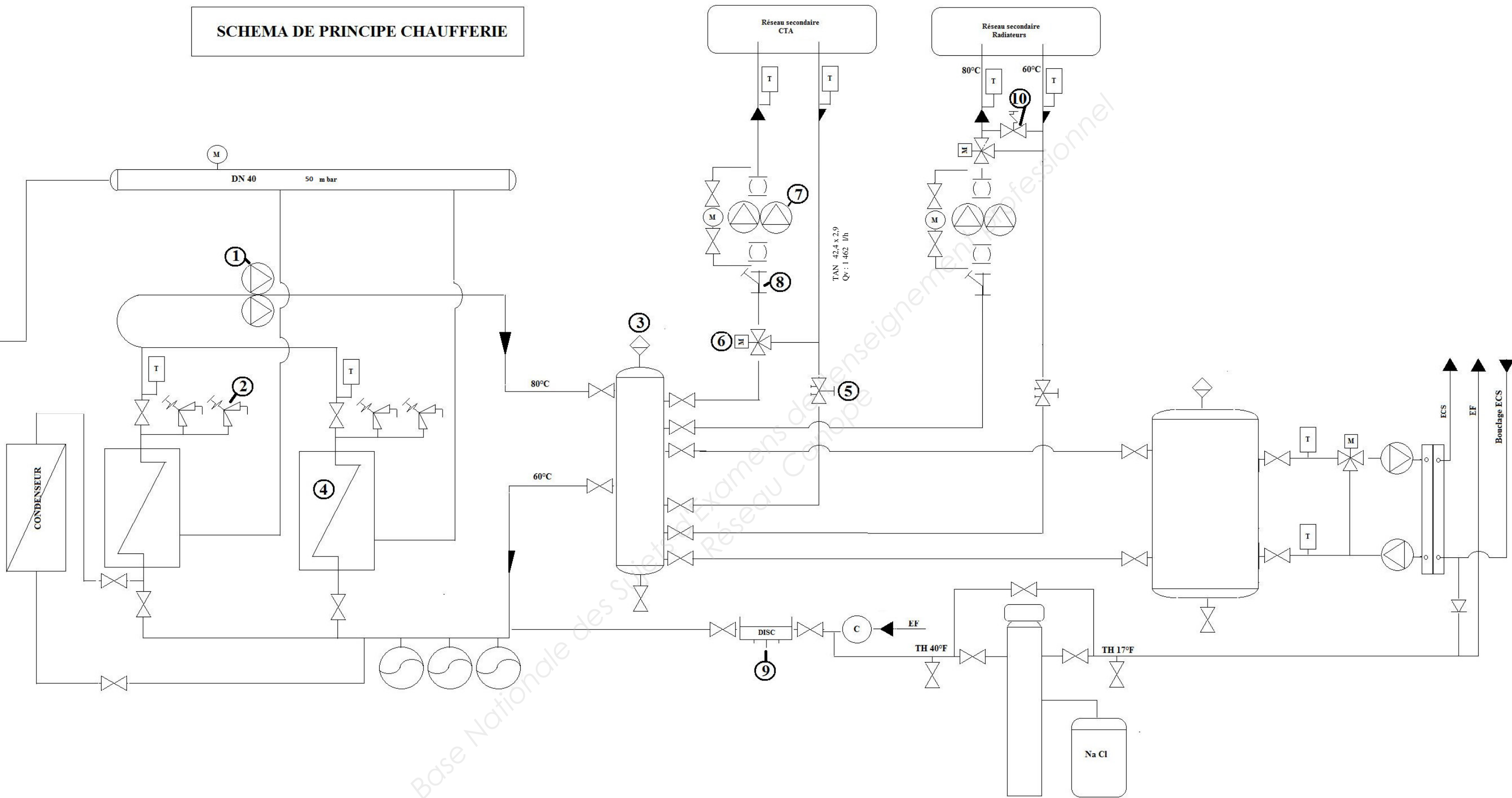
La vitesse dans les conduits ne devra pas dépasser les 4 [m/s] afin d'éviter toutes perturbations sonores engendrées par les pertes de charges.

Caisson d'extraction simple flux : Marque ALDES type Minivec

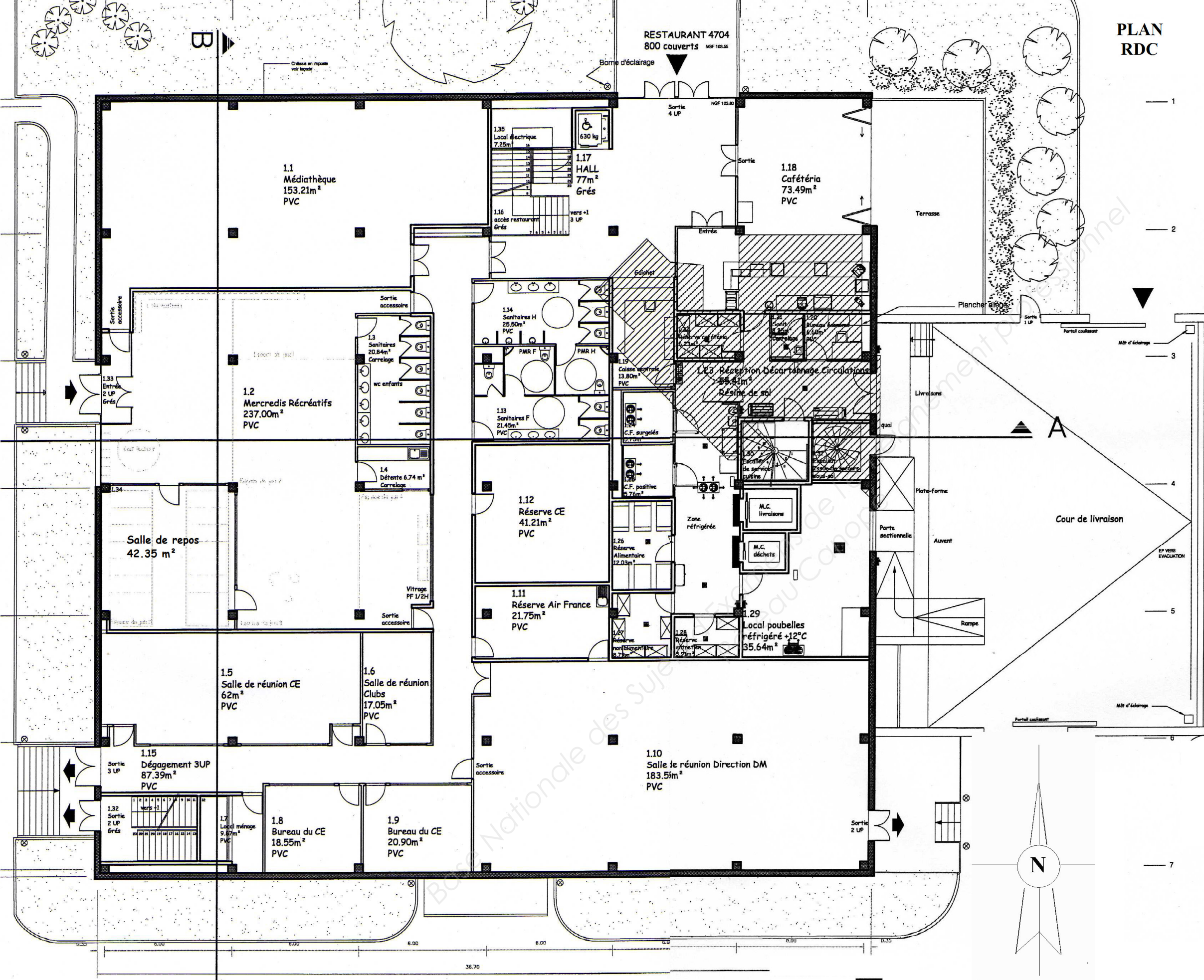
Bouche d'extraction : Marque : ALDES type BAP color au diamètre correspondant au besoin

Grille d'air neuf : Marque : ATLANTIC type : EA

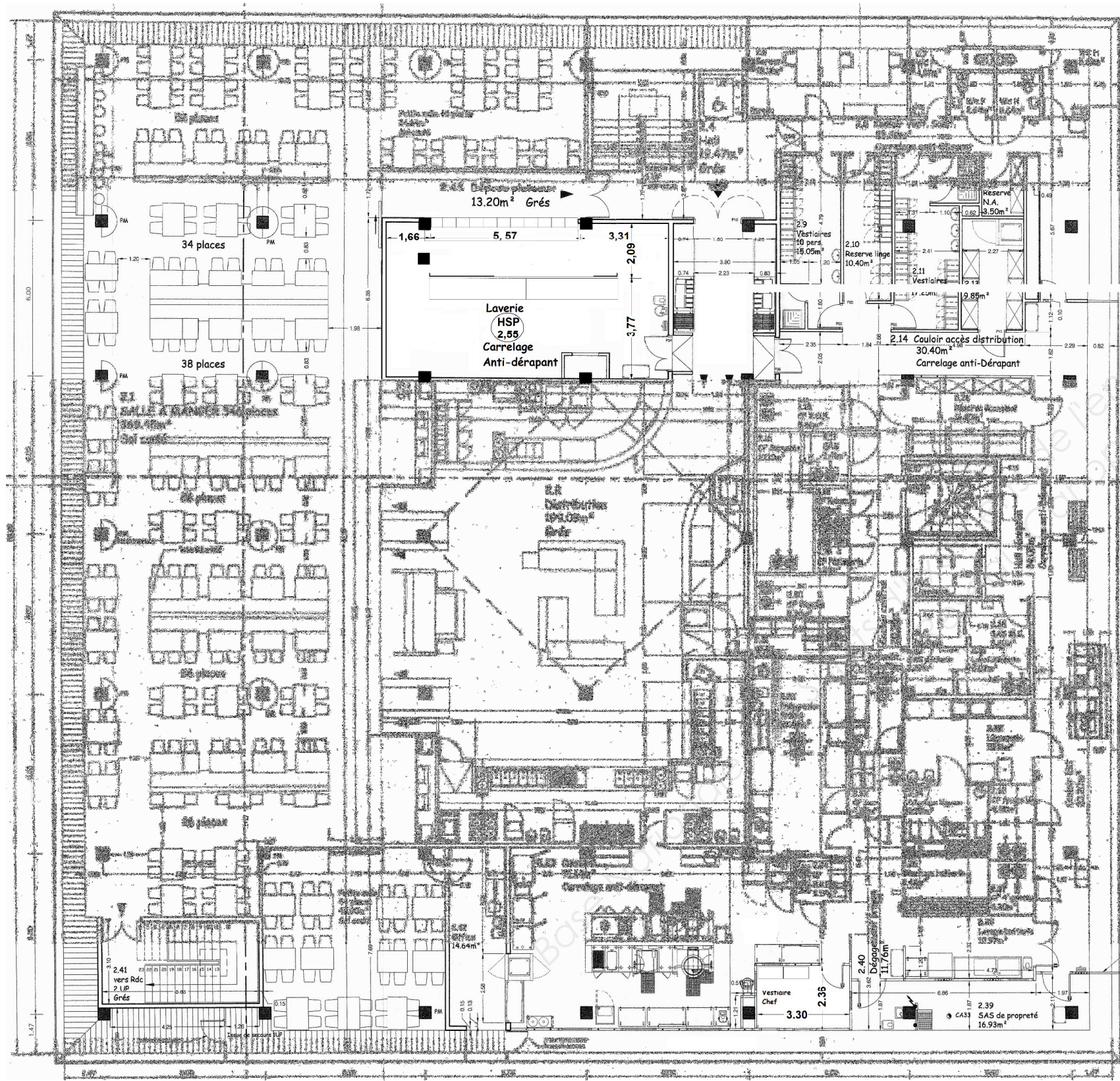
SCHEMA DE PRINCIPE CHAUFFERIE



PLAN
RDC



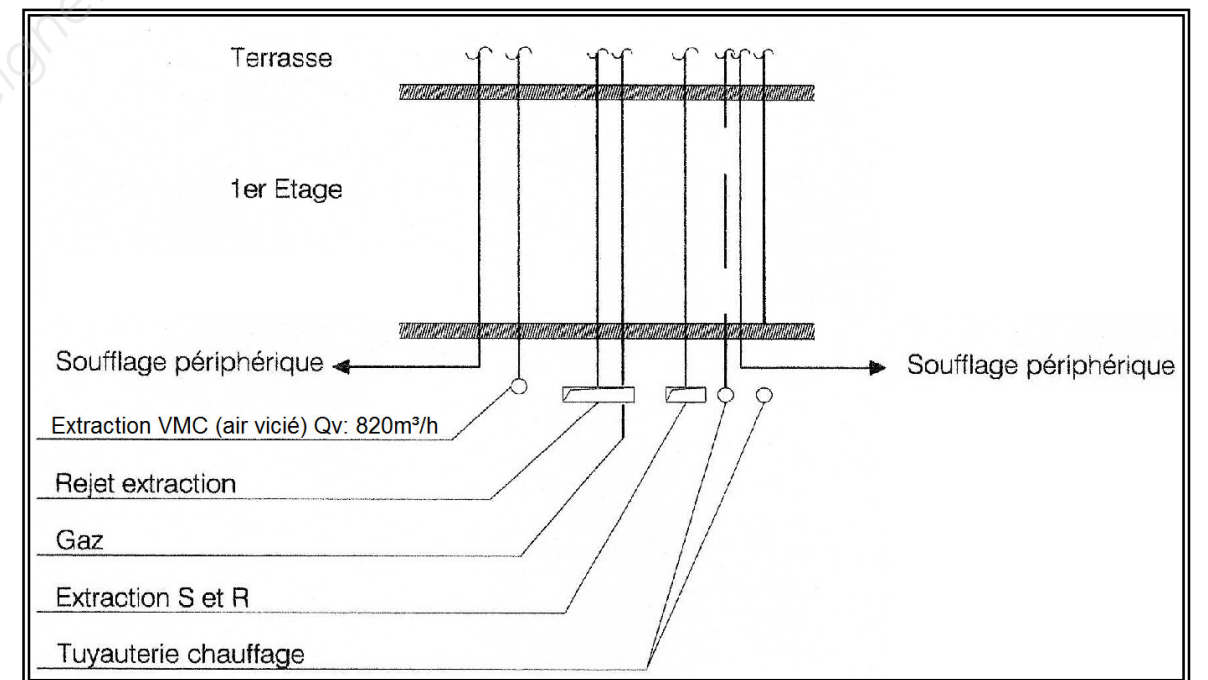
PLAN 1er ETAGE



COUPE C - UNIFILAIRE

GAINE TECHNIQUE

COULOIR EST



De Dietrich

GAMME GT 330 DE 55 À 280 kW : présentation et caractéristiques

LES POINTS FORTS

Les GT 330 sont des chaudières fonte, basse température, de puissance utile de 55 à 280 kW avec un rendement de combustion élevé (jusqu'à 93 %) de classification ★★CE, à foyer pressurisé à équiper d'un brûleur fioul ou gaz :

- Corps de chauffe en fonte eutectique de très grande résistance à la corrosion pour fonctionnement en basse température modulés jusqu'à 30 °C
- Conception du corps à 3 parcours de fumées offrant des caractéristiques acoustiques favorables, avec foyer largement dimensionné pour permettre une parfaite adaptation de tout

type de brûleur, cameaux de fumées à ailettes comportant des accélérateurs de convection pour une optimisation des échanges de chaleur, et livrable en éléments séparés pour s'adapter aux chaufferies d'accès difficile

- Portes brûleur et de ramonage montées sur charnières réversibles
- Isolation renforcée, en laine de verre épaisseur 100 mm
- Proposées avec différents tableaux de commande, permettant tous la commande de brûleurs 2 allures voire modulants : voir pages 8 à 12



LES CARACTÉRISTIQUES TECHNIQUES ET PERFORMANCES SELON RT 2005

Type générateur : chauffage seul
Type chaudière : basse température
Energie utilisée : fioul/ gaz

Brûleur : sans
Réf. "Certificat CE" : CE 1312BR4617
Evacuation combustion : cheminée

Température mini retour : aucune
Température mini départ : 30 °C

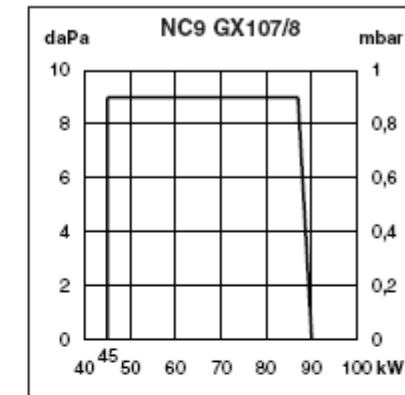
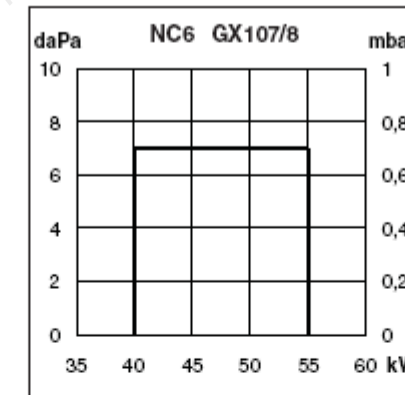
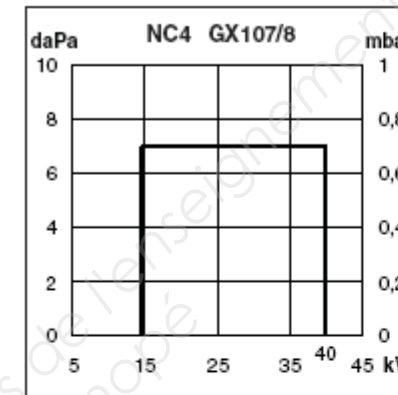
Modèle	GT	334	335	336	337	338	339
Puissance nominale (Pn)	kW	90	115	150	185	230	280
Rendement en % PCI à charge ...% Pn et temp. moyenne ...°C	%	91,0	91,6	91,7	91,5	91,7	92,0
Débit nominal d'eau à Pn, Δt = 20 K	m³/h	3,873	4,498	6,454	7,960	9,897	12,048
Perte à l'arrêt à Δt = 30 K	W	191	209	224	231	241	245
% perte par les parois	%	64	68	73	78	83	88
Puissance électrique aux. (hors circulateur) à Pn chaudière	W	0	0	0	0	0	0
Plage de puissance utile	kW	55-90	90-115	115-150	150-185	185-230	230-280
Contenance en eau	litres	96	116	136	156	176	196
Perte de charge côté eau Δt: 15 K (l)	mbar	4,6	7,4	14,2	19,5	30,1	40,6
Chambre de combustion	Ø inscrit	mm	377	377	377	377	377
	longueur	mm	571	731	891	1051	1211
	Volume	m³	0,096	0,122	0,148	0,174	0,200
Volume du circuit des fumées (foyer + cameaux)	m³	0,163	0,206	0,249	0,292	0,335	0,378
Débit massique des fumées (l)	kg/h	149	191	248	306	381	463
	gaz naturel	kg/h	160	206	270	331	500
Température des fumées (l)	°C	195	190	195	195	185	185
Pression au foyer pour dépression à la buse = 0 (l)	mbar	0,2	0,4	0,7	1,2	1,8	2,2
Nombre d'éléments		4	5	6	7	8	9
Poids à vide (avec tableau DIEMATIC-m3)	kg	612	736	846,0	981,0	1103	1230

(l) A l'allure nominale (puissance haute de la chaudière), fonctionnement au fioul domestique : CO₂ = 13 %, fonctionnement aux gaz naturels : CO₂ = 9,0 %, dépression à la buse = 0

1 mbar équivaut en pratique à 10 mm de colonne d'eau ou à 100 Pascal. 1 K = 1 °C



Données techniques



Puissance kW	NC4		NC6		NC9	
	min	max	min	max	min	max
Brûleur	14,5	40	40	55	45	90
Générateur	13,3	36,8	36,8	50,6	41,4	83
Débit nominal réel de gaz à 15°C et 1013 mbar						
- Naturel groupe H	1,53	4,23	4,23	5,82	4,76	9,52
H _i = 9,45 kWh/m³						
- Naturel groupe L	1,78	4,92	4,92	6,77	5,53	11
H _i = 8,13 kWh/m³						
- Propane P	0,59	1,64	1,64	2,25	1,84	3,70
H _i = 24,44 kWh/m³						
Masse volumique kg/m³ = 1,98						

Principaux composants

- Coffret de commande et de sécurité: SG 1xx
- Détection de flamme: Sonde d'ionisation
- Moteur de ventilation: 85W monophasé 230V, 50Hz 2840 min⁻¹ condensateur 3µF
- Turbine de ventilation: NC4/6: Ø133 x 42
NC9: Ø133 x 62
- Transformateur d'allumage: 1 x 11kV
- Pressostat d'air: LGW 3 C3
- Embout: NC4/6: Ø58/65/80 x 193
NC9: Ø68/78/90 x 193
- Vanne multibloc avec pressostat et tamis intégrés
NC4/6: CG10R70-D1T5BWZ
NC9: CG15R03-D2W5CWZ

FORMULAIRE DE CALCULS

1. Débit de gaz.

$$Q_v \text{ gaz} = \frac{P}{\text{PCI}}$$

Qv est le débit volumique de gaz en **Nm³/h**

P est la puissance totale des brûleurs en **kW**

PCI est le pouvoir calorifique inférieur en **kWh/Nm³**

2. Loi du millièème gaz.

$$V_{\text{gaz}} \geq \frac{Q_v \text{ gaz}}{1000}$$

V_{gaz} est le volume de la canalisation

Q_{v gaz} est le débit volumique de gaz en Nm³/h

3. Débit d'air dans un Conduit

$$Q_v = S \times V$$

Qv est le débit volumique en **m³/s**

S est la section du conduit en **m²**

V est la vitesse en **m/s**

4. Relation des Puissances et Débits

$$Q_m = \frac{P}{C_m \times \Delta\theta}$$

Qm est le débit massique en **kg/s**

P est la puissance en **kW**

C_m est la chaleur massique de l'eau en **kJ / kg.°C**

Δθ est la différence de température départ/retour en **°C**

5. Résistance thermique d'un matériau.

$$R = \frac{e}{\lambda}$$

R est la résistance thermique du matériau en **m².°C/W**

λ est le coefficient de conductivité thermique du matériau en **W/m.°C**

e est l'épaisseur du matériau en **m**

6. Coefficient de transmission thermique.

$$U = \frac{1}{R_{\text{total}}}$$

U est le coefficient de transmission thermique de la paroi en **W/m².°C**

Σ R est la somme des résistances thermiques des matériaux constituant la paroi en **m².°C/W**

R_s est la résistance superficielle de la paroi en **m².°C/W**

7. Déperdition thermique surfacique

$$D_p = S \times \Delta\theta \times U$$

D_p sont les déperditions thermiques de la paroi en **W**

Δθ est la différence de température s'exerçant de chaque côté de la paroi en **°C**

S est la surface de la paroi en **m²**

8. Puissance chaude batterie CTA.

$$Q_m = \frac{Q_v}{V_s}$$

$$P = Q_m \times \Delta h$$

Qm est le débit massique en **kg/s**

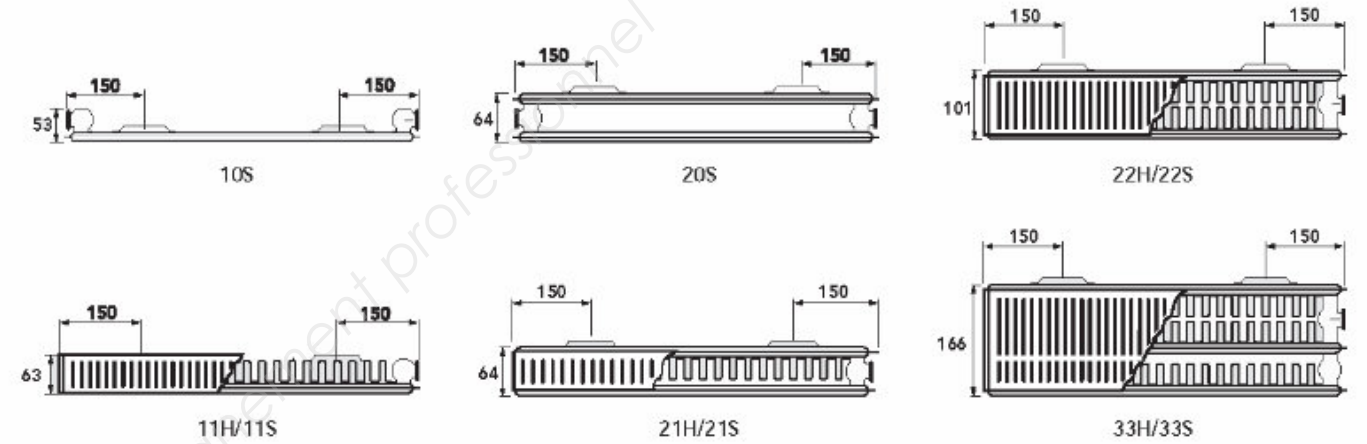
P est la puissance de la batterie en **kW**

Qv est le débit volumique en **m³/s**

Δh est la différence d'enthalpie en **kJ/kg as**

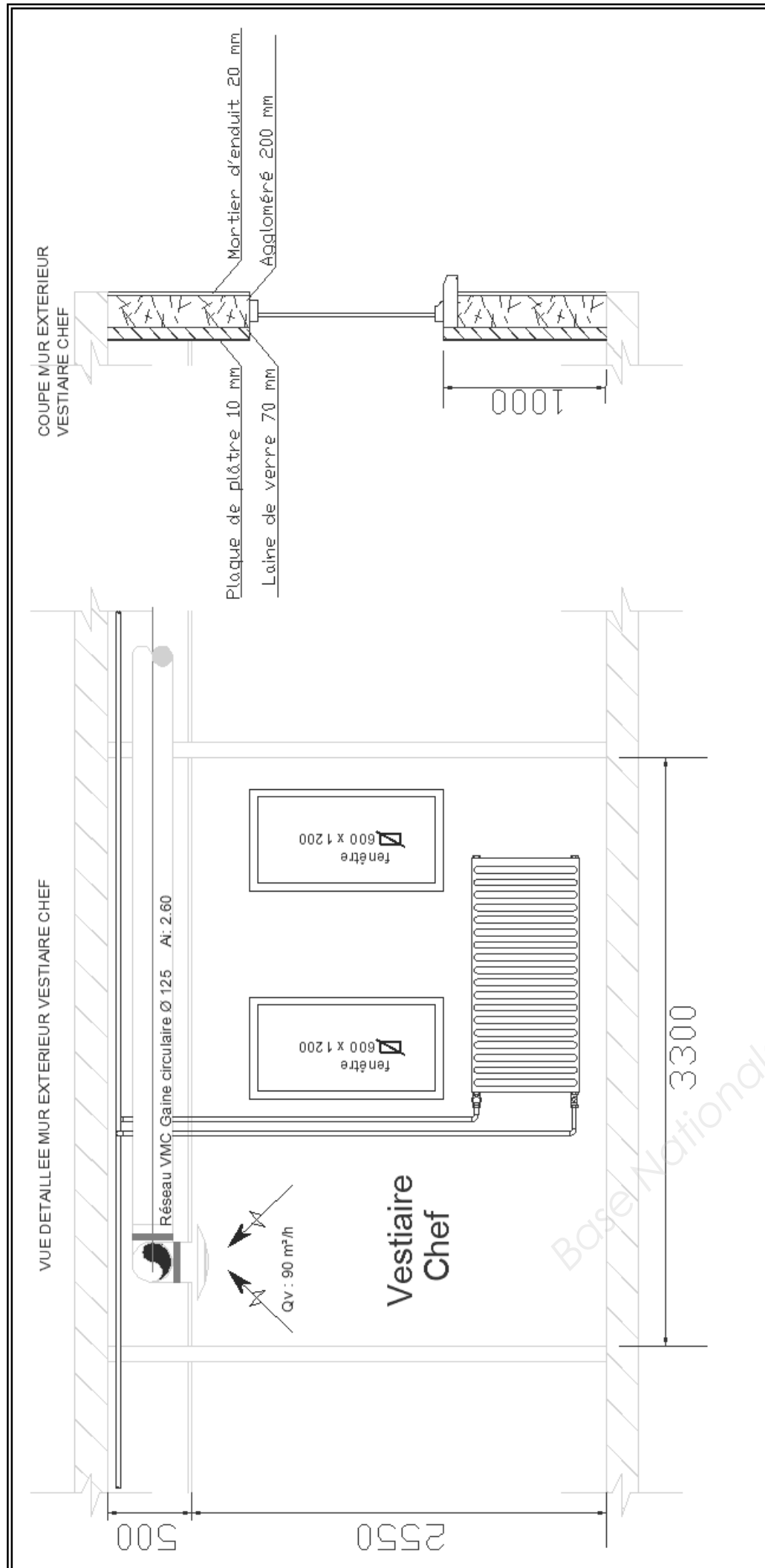
Modèles Standard et Habillé

REGGANE 3000 Standard et Habillé



Compact et esthétique, le Reggane 3000 Standard et Habillé s'harmonise à tous les styles d'intérieur. En standard pour la simplicité ou Habillé pour davantage d'esthétisme, le Reggane 3000 se fond parfaitement dans tous les décors. Le Reggane 3000 Habillé est livré avec une tablette finement ajourée et des joues latérales. Les modèles 10S, 20S et 10V conviennent tout particulièrement aux locaux où l'hygiène est primordiale. Dépourvus d'ailettes et d'habillage, ils limitent les retenues de poussières et facilitent le nettoyage. Système de blocage de l'habillage (pour les radiateurs supérieurs à 1 mètre).

Puissances thermiques en Watts pour différentes températures du local																				
Longueur (mm)	Nombre éléments	Te/Ts °C	20S									32C								
			19°C			20°C			22°C			19°C			20°C			22°C		
			400	600	750	400	600	750	400	600	750	400	600	750	400	600	750	400	600	750
450	9	80/60	320	452	544	312	440	529	296	417	501	621	833	980	605	810	954	572	766	902
		90/70	407	572	688	398	560	673	381	536	644	795	1064	1253	777	1040	1225	742	993	1169
600	12	80/60	427	602	725	416	587	706	395	556	668	828	1110	1307	806	1080	1272	762	1021	1202
		90/70	542	763	917	530	746	898	508	714	858	1060	1418	1670	1036	1386	1633	989	1324	1559
700	14	80/60	498	703	846	486	685	823	461	648	780	966	1295	1525	941	1260	1484	889	1191	1403
		90/70	633	890	1070	619	871	1047	592	833	1001	1236	1655	1949	1208	1617	1905	1154	1544	1819
800	16	80/60	570	803	966	555	782	941	526	741	891	1104	1480	1742	1075	1440	1696	1016	1362	1603
		90/70	723	1018	1222	707	995	1197	677	952	1144	1413	1891	2227	1381	1848	2178	1318	1765	2078
900	18	80/60	641	904	1087	625	880	1058	592	833	1003	1242	1665	1960	1210	1620	1908	1143	1532	1804
		90/70	814	1145	1375	796	1120	1346	761	1071	1287	1589	2128	2506	1553	2079	2450	1483	1985	2338
1000	20	80/60	712	1004	1208	694	978	1176	658	926	1114	1380	1850	2178	1344	1800	2120	1270	1702	2004
		90/70	904	1272	1528	884	1244	1496	846	1190	1430	1766	2364	2784	1726	2310	2722	1648	2206	2598
1100	22	80/60	783	1104	1329	763	1076	1294	724	1019	1225	1518	2035	2396	1478	1980	2332	1397	1872	2204
		90/70	994	1399	1681	972	1368	1646	931	1309	1573	1943	2600	3062	1899	2541	2994	1813	2427	2858
1200	24	80/60	854	1205	1450	833	1174	1411	790	1111	1337	1656	2220	2614	1613	2160	2544	1524	2042	2405
		90/70	1085	1526	1834	1061	1493	1795	1015	1428	1716	2119	2837	3341	2071	2772	3366	1978	2647	3118
1350	27	80/60	961	1355	1631	937	1320	1588	888	1250	1504	1863	2498	2940	1814	2430	2862	1715	2298	2705
		90/70	1220	1717	2063	1193	1679	2020	1142	1607	1931	2384	3191	3758	2330	3119	3675	2225	2978	3507



Copyright © 2026 FormaV. Tous droits réservés.

Ce document a été élaboré par FormaV® avec le plus grand soin afin d'accompagner chaque apprenant vers la réussite de ses examens. Son contenu (textes, graphiques, méthodologies, tableaux, exercices, concepts, mises en forme) constitue une œuvre protégée par le droit d'auteur.

Toute copie, partage, reproduction, diffusion ou mise à disposition, même partielle, gratuite ou payante, est strictement interdite sans accord préalable et écrit de FormaV®, conformément aux articles L.111-1 et suivants du Code de la propriété intellectuelle. Dans une logique anti-plagiat, FormaV® se réserve le droit de vérifier toute utilisation illicite, y compris sur les plateformes en ligne ou sites tiers.

En utilisant ce document, vous vous engagez à respecter ces règles et à préserver l'intégrité du travail fourni. La consultation de ce document est strictement personnelle.

Merci de respecter le travail accompli afin de permettre la création continue de ressources pédagogiques fiables et accessibles.