



Ce document a été mis en ligne par l'organisme [FormaV](#)®

Toute reproduction, représentation ou diffusion, même partielle, sans autorisation préalable, est strictement interdite.

Pour en savoir plus sur nos formations disponibles, veuillez visiter :

www.formav.co/explorer

SESSION 2004

B.P. Monteur en installations de génie climatique

EPREUVE E.2 - *partie pratique*
Durée : 15 heures

Etude, mise en oeuvre et confinement des fluides

Durée : 17h 00 - Coefficient : 5

DOSSIER SUJET

Code examen : 450 22708	BP MONTEUR EN INSTALLATIONS DE GENIE CLIMATIQUE	DOSSIER SUJET Session 2004
E2 : Etude, mise en oeuvre et confinement des fluides - unité 20 - <i>Epreuve écrite</i>		
Durée de l'épreuve : 17h00	Coefficient : 5	DS 1/3

E. 2
REALISATION ET MISE EN OEUVRE

Candidat n°

Barème de correction

Objectif:

réaliser une partie d'installation en tube acier

On donne :

- un plan d'exécution avec les renseignements nécessaires à la réalisation de la pièce
- un encombrement en cabine suffisant

On demande :

- de façonner les éléments de tuyauterie pour réaliser la partie d'installation
- De concevoir , réaliser et implanter les supports
- De réaliser la partie d'installation dans le temps imparti
- D'effectuer la mise en eau dans le temps imparti

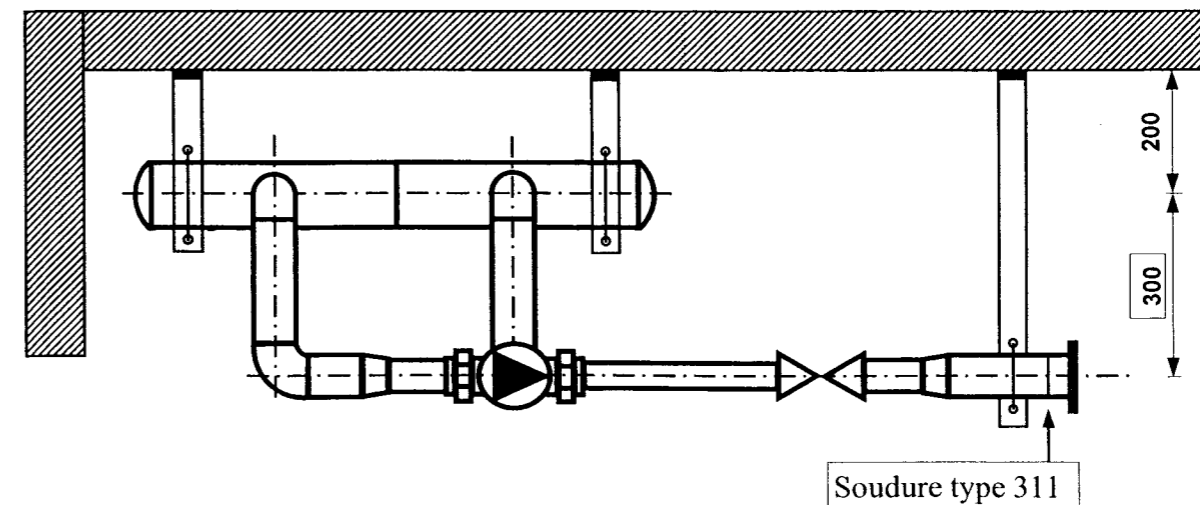
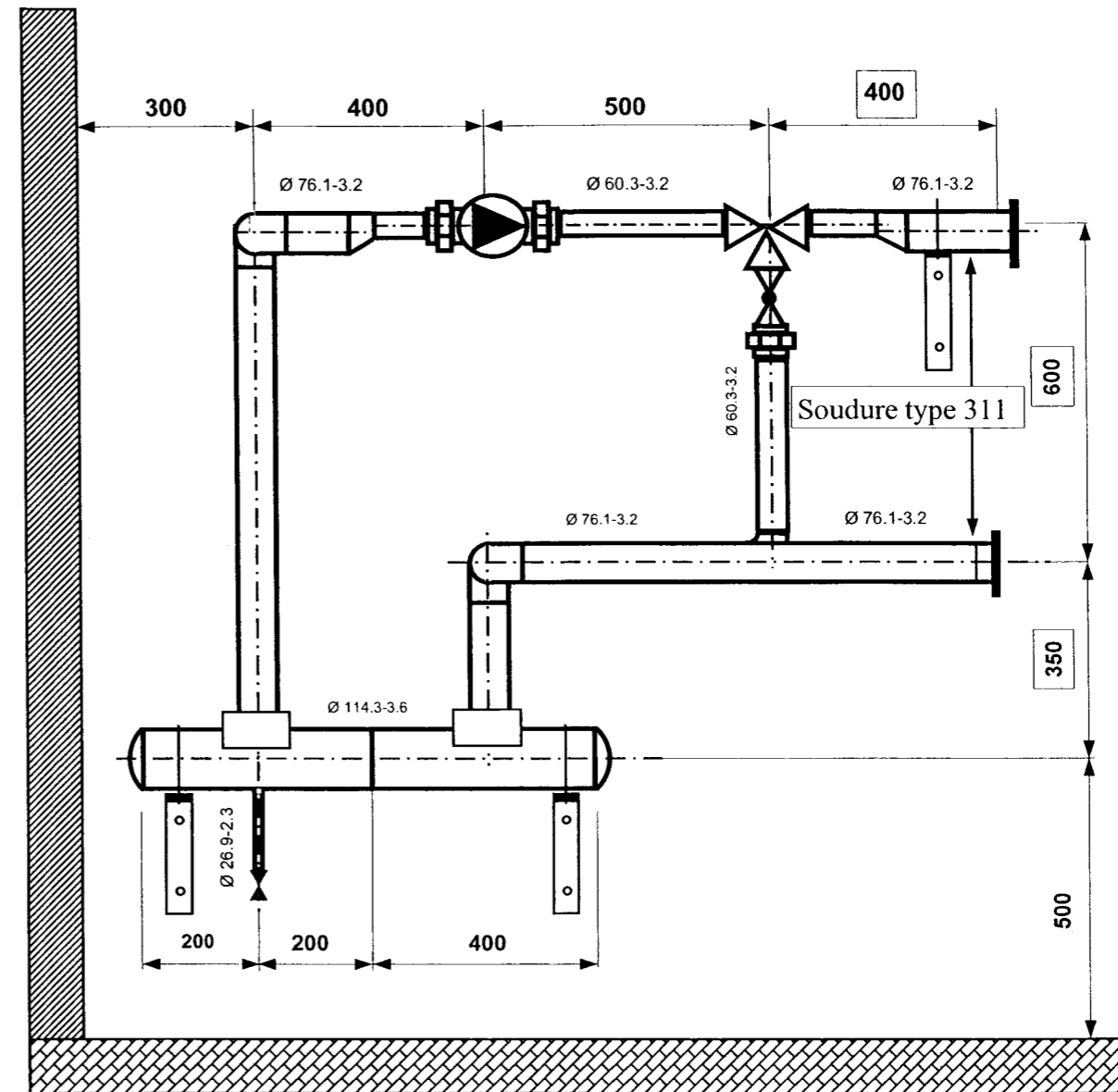
On exige :

- L'exécution est conforme
- Le façonnage et le montage des tubes soit de qualités
- La réalisation et l'implantation des consoles soit correcte

cotes soulignées + ou - 2 mm:	- 600	/ 5
	- 300	/ 5
	- 350	/ 5
	- 400	/ 5
		/ 20
Piquages		/ 20
Soudure OA		/ 30
Soudure à l'arc		/ 10
Bride au carré		/ 10
Étanchéité (- 10 points par fuite)		/ 30
Présentation		/ 10
Support (réalisation et emplacement)		/ 10
Alignement et aplomb des brides		/ 20
	TOTAL:	/160
	BANCS TECHNIQUES	/40
	NOTE SUR :	/200

INDICATIONS COMPLEMENTAIRES

- Les supports sont réalisés avec le matériel mis à disposition (**cornière 40 x 40 x 4**)
- Les consoles seront soudées à l'arc
- La tôle de **15 cm x 15 cm** vous permettra de séparer le collecteur départ du collecteur retour.
- Toute la tuyauterie retour après la vanne du by-pass sera pointée
- Une bobine de **200 mm** et les deux raccords union **FF 2'** remplaceront la pompe
- La vanne trois voies sera remplacée par un té de 2'.
- La bride et le fond bombé de la tuyauterie de départ seront assemblés par soudage à l'arc.
- La bride et le fond bombé de la tuyauterie de retour seront uniquement pointés.
- Les piquages du collecteur sont laissés à l'initiative du candidat.



Copyright © 2026 FormaV. Tous droits réservés.

Ce document a été élaboré par FormaV® avec le plus grand soin afin d'accompagner chaque apprenant vers la réussite de ses examens. Son contenu (textes, graphiques, méthodologies, tableaux, exercices, concepts, mises en forme) constitue une œuvre protégée par le droit d'auteur.

Toute copie, partage, reproduction, diffusion ou mise à disposition, même partielle, gratuite ou payante, est strictement interdite sans accord préalable et écrit de FormaV®, conformément aux articles L.111-1 et suivants du Code de la propriété intellectuelle. Dans une logique anti-plagiat, FormaV® se réserve le droit de vérifier toute utilisation illicite, y compris sur les plateformes en ligne ou sites tiers.

En utilisant ce document, vous vous engagez à respecter ces règles et à préserver l'intégrité du travail fourni. La consultation de ce document est strictement personnelle.

Merci de respecter le travail accompli afin de permettre la création continue de ressources pédagogiques fiables et accessibles.