



Ce document a été mis en ligne par l'organisme [FormaV](#)®

Toute reproduction, représentation ou diffusion, même partielle, sans autorisation préalable, est strictement interdite.

Pour en savoir plus sur nos formations disponibles, veuillez visiter :

www.formav.co/explorer

CORRIGE

Ces éléments de correction n'ont qu'une valeur indicative. Ils ne peuvent en aucun cas engager la responsabilité des autorités académiques, chaque jury est souverain.

B.P. Monteur en installations de génie climatique**EPREUVE E.2 - partie écrite****Etude, mise en oeuvre et confinement des fluides****Durée : 3 h 00 - Coefficient : 2****DOSSIER CORRIGE****I - EPREUVE ECRITE :**Etude et réalisation d'une partie d'installation
Durée : 2 heures - coefficient : 1

questions	folio	Thèmes	notes
1	2/7	Réalisation d'un quantitatif	/ 5,5
2	3/7	Fabriquer et poser des consoles	/ 7,5
3	4/7	Expliquer et réaliser divers façonnages	/ 7
Note			/ 20

Confinement des fluides
Durée : 1 heure - coefficient : 1

questions	folio	Thèmes	notes
1	5/7	Déplacer la pompe	/ 10
2	6/7	Expliquer le montage et le fonctionnement de la vanne trois voies	/ 10
Note			/ 20

TOTAL EPREUVE ECRITE (durée : 3 heures - coefficient : 2)

Total sur 40

NOTE FINALE SUR 20

Académie :	Session :
Examen :	Série :
Spécialité/option :	Repère de l'épreuve :
Epreuve/sous-épreuve :	
NOM :	
(en majuscule, suivi s'il y a lieu, du nom d'épouse)	
Prénoms :	n° du candidat <input type="text"/>
Né (e) le :	(le numéro est celui qui figure sur la convocation ou liste d'appel)

Examen :	Série :
Spécialité/option :	
Repère de l'épreuve :	
Epreuve/sous-épreuve :	
(Préciser, s'il y a lieu, le sujet choisi)	
Note : <input type="text"/> / 20	Appréciations du correcteur :

Il est interdit aux candidats de signer leur composition ou d'y mettre un signe quelconque pouvant indiquer sa provenance

Donner l'ensemble du sujet numéroté de 1/7 à 7/7 correspondant a :

- Première partie : Etude et réalisation d'une partie d'installation**Durée : 2 heures - coefficient : 1****- Deuxième partie : Confinement des fluides****Durée : 1 heure - coefficient : 1****VOUS RENDREZ VOTRE DOSSIER A L'ISSUE DE L'EPREUVE**

Code examen : 450 22708	BP MONTEUR EN INSTALLATIONS DE GENIE CLIMATIQUE	DOSSIER CORRIGE Session 2004
E2 : Etude, mise en oeuvre et confinement des fluides - unité 20 - <u>Epreuve écrite</u>		
Durée de l'épreuve : 3h00	Coefficient : 2	DC 1/7

PARTIE 1 : ETUDE ET REALISATION D'UNE PARTIE D'INSTALLATION

Réalisation d'un devis quantitatif.

On donne:

Un plan de la pièce à réaliser (consulter DR 7/7)

Les documents fabricants

On demande:

De déterminer la matière d'œuvre nécessaire pour réaliser le travail ; en complétant le tableau ci-contre

En précisant - les longueurs des différents tubes à prévoir

- le type et le nombre de raccords à utiliser

On exige :

Une précision de 10% sur les longueurs de tubes

Une bonne identification des raccords et des quantités exactes

MATERIAUX	NOMBRE OU LONGUEUR
<i>Accélérateur avec raccords</i>	<i>1</i>
<i>Bride à collerette pour T.A.N. 76,1</i>	<i>2</i>
<i>Rétreinte excentrée ø 76,1 x 60,3</i>	<i>2</i>
<i>Vanne trois voies ø 60,3</i>	<i>1</i>
<i>Vanne de réglage MF ø 60,3</i>	<i>1</i>
<i>Courbe à souder 3D ø 76,1</i>	<i>4</i>
<i>Courbe à souder 3D ø 60,3</i>	<i>1</i>
<i>Fond bombé à souder ø 114,3</i>	<i>2</i>
<i>Vanne de vidange FF ø 26,9</i>	<i>1</i>
<i>T.A.N. ø 114,3 x 3,6</i>	<i>0,80 m</i>
<i>T.A.N. ø 76,1 x 3,2</i>	<i>3,2 m</i>
<i>T.A.N. ø 60,3 x 3,2</i>	<i>1 m</i>
<i>T.A.N. ø 26,9 x 2,3</i>	<i>0,2 m</i>
<i>Plaque de tôle 150 x 150 x 2</i>	<i>1</i>
<i>Etrier pour T.A.N. ø 114,3 x 3,6</i>	<i>2</i>
<i>Etrier pour T.A.N. ø 76,1 x 3,2</i>	<i>1</i>
<i>Fer cornière 40 x 40 x 4</i>	<i>2 m</i>
<i>Tire-fond ø 8 mm L. 50 mm + rondelles</i>	<i>6</i>
<i>Cheville ø 10 mm</i>	<i>6</i>
<i>Métal d'apport de 3,2 mm</i>	<i>10</i>
<i>Métal d'apport de 2,5 mm</i>	<i>10</i>
<i>Electrodes enrobées de 3,2 mm</i>	<i>10</i>
<i>Electrodes enrobées de 2,5 mm</i>	<i>10</i>
<i>Chanvre et pâte à joint</i>	

Note / 5,5

Réalisation de consoles

Objectif:

Fabriquer et fixer des consoles permettant de supporter un collecteur. Le support est en béton plein

On donne:

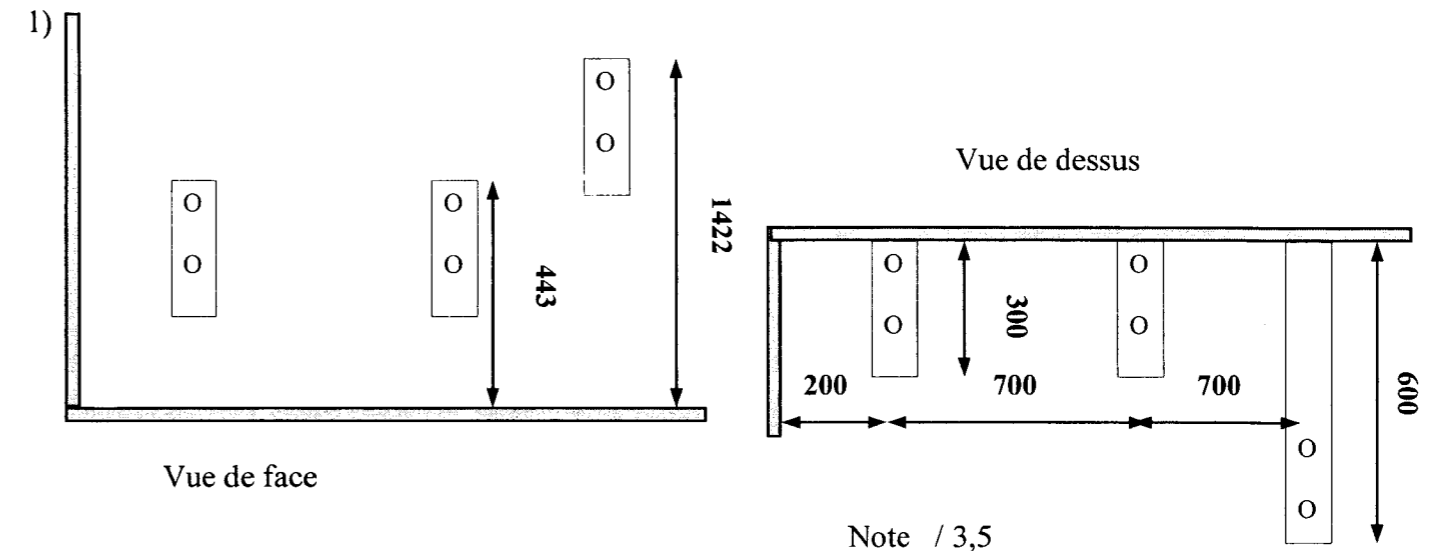
Un plan de la pièce à réaliser (consulter DR 7/7)

On demande:

- 1) de dessiner ci-contre les consoles en faisant apparaître les cotes par rapport à la pièce à réaliser
- 2) d'estimer la longueur du fer cornière
- 3) d'indiquer la cornière que vous allez utiliser
- 4) de lister le matériel et l'outillage nécessaire à la réalisation et à la fixation des consoles

On exige:

Un schéma qui permet la pose des consoles par un tiers



2) $(2 \times 1000) + (1 \times 800) = 1800 \text{ mm}$

Note / 1,5

3)

MATERIAUX	Nombre ou longueur
<i>Fer cornière 40 x 40 x 4</i>	<i>1,8 m</i>
<i>Tire-fond ø 8 mm L. 50 + rondelles</i>	<i>6</i>
<i>Cheville béton ø 10</i>	<i>6</i>
<i>Electrodes enrobées de 2,5</i>	<i>5</i>
<i>Perforateur avec mèche béton ø 10</i>	
<i>Equerre</i>	
<i>Scie à métaux</i>	
<i>Poste à souder à l'arc</i>	
<i>Niveau</i>	

Note / 2,5

Façonnage du tube acier

Objectif:

expliquer et réaliser divers façonnages sur le tube acier

On donne:

un plan de la pièce à réaliser (consulter DR 7/7)

On demande:

- 1) de justifier le choix des piquages sur le collecteur
- 2) d'expliquer et schématiser la réalisation du piquage concernant le by-pass de la vanne trois voies
- 3) de justifier le choix des rétreints à souder

On exige:

Des explications précises concernant toutes les étapes pour la réalisation des piquages

Le choix judicieux des piquages

Que la justification technique des rétreints soit correcte

1)

Piquages en « gueule de loup » car il y a une importante différence de diamètre

Note / 2,5

2)

Piquage avec courbe à souder retournant vers le collecteur pour favoriser une meilleure circulation du fluide

Note / 2,5

3)

Les rétreintes sont excentrées pour favoriser la purge de l'air

Note / 2

Code examen : 45022708	B.P. Monteur en installations de génie climatique	E.2 Épreuve écrite	S. 2004	DC 4/7
------------------------	---	--------------------	---------	--------

PARTIE 2 : CONFINEMENT DES FLUIDES

Déplacer la pompe et placer des accessoires sur un schéma d'installation

Objectif :

Déplacer la pompe en respectant le type de montage et placer les accessoires nécessaires afin d'effectuer relevé la HMT

On donne:

Un schéma de l'installation à réaliser (consulter DR 7/7)

On demande :

1) de compléter le schéma (consulter DR 7/7) en déplaçant la pompe à un autre endroit et de placer sur ce schéma les accessoires nécessaires à la lecture de la HMT

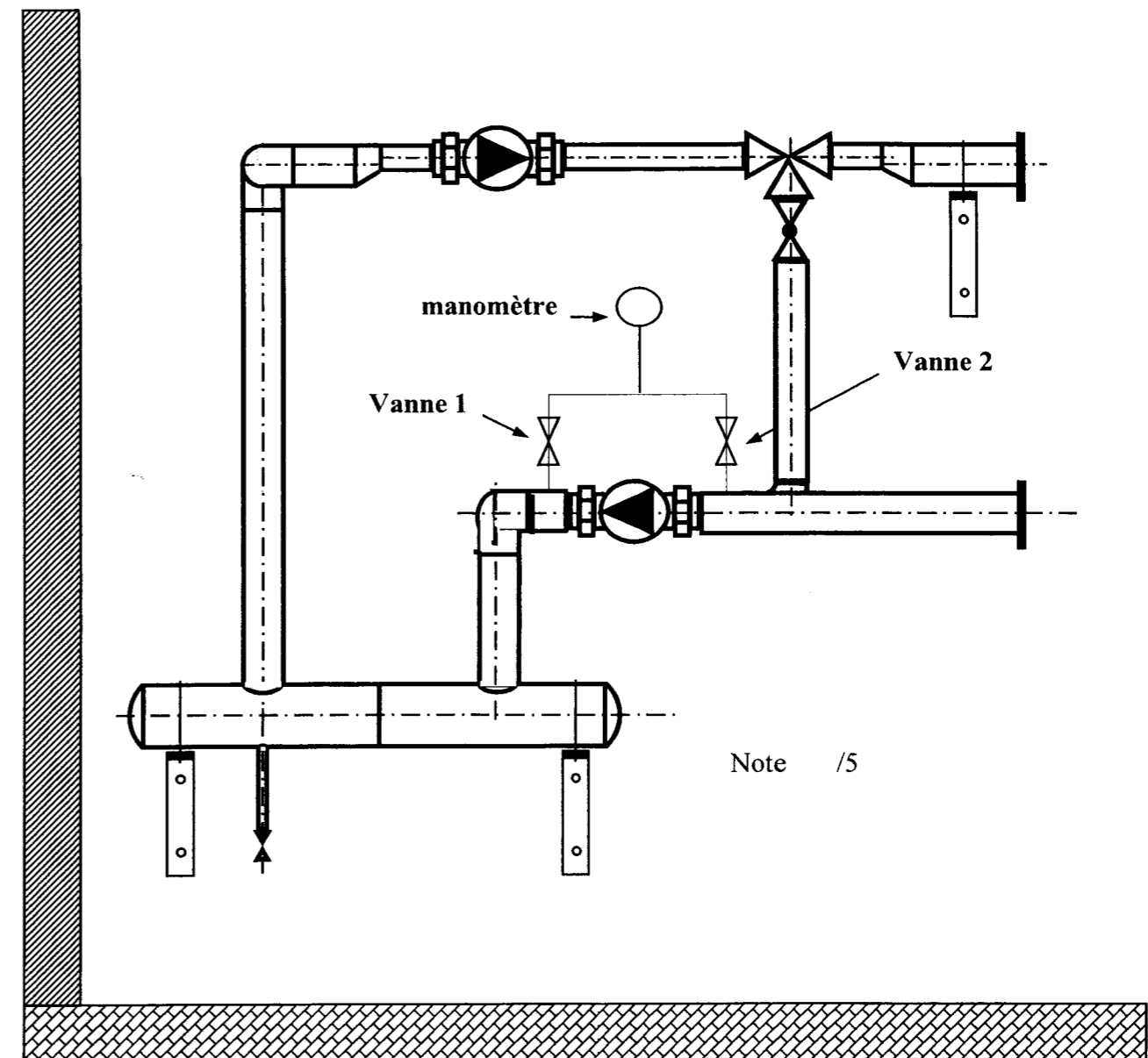
2) d'expliquer la manière de procéder pour effectuer la lecture de la HMT

On exige :

Un positionnement correct de la pompe et des différents organes nécessaires à la lecture de la HMT

Des explications claires pour effectuer la lecture de la HMT

1)



Note /5

- 2) *Fermer la vanne 1, ouvrir la vanne 2 et lire la pression d'aspiration au manomètre*
Fermer la vanne 2, ouvrir la vanne 1 et lire la pression de refoulement au manomètre
Calculer la différence de pression, le résultat est égal à la H.M.T.

Note /5

1)

Montage en décharge, température constante, débit variable.

Objectif:

Expliquer le type de montage et l'action de la vanne trois voies sur l'installation

Note /4

On donne:

Le schéma d'une installation (consulter DR 7/7)

On demande:

1) D'expliquer le type de montage et l'action de la vanne trois voies sur le schéma (consulter DR 7/7)

2) Expliquer le rôle de la vanne située sur le by-pass

On exige:

Des explications claires et précises

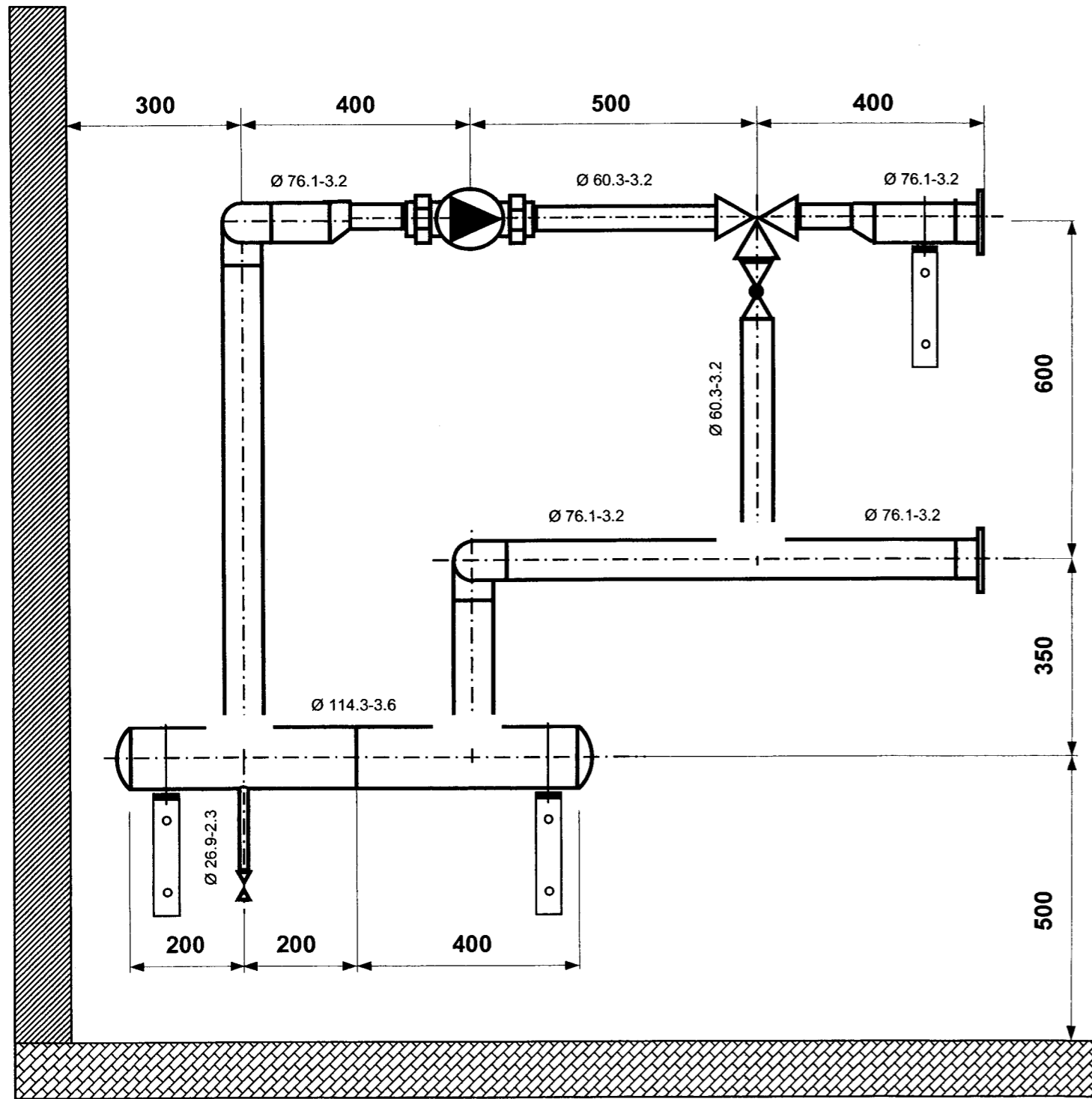
2)

C'est une vanne d'équilibrage

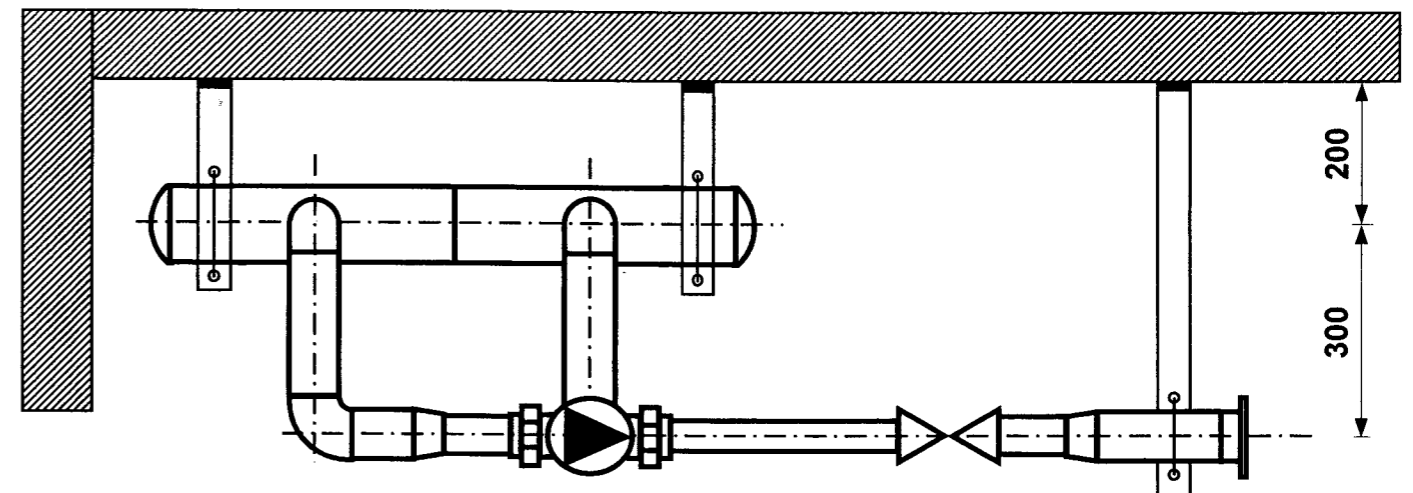
Note /6

Code examen : 45022708	B.P. Monteur en installations de génie climatique	E.2 Épreuve écrite	S. 2004	DC 6/7
------------------------	---	--------------------	---------	--------

VUE DE FACE



VUE DE DESSUS



Copyright © 2026 FormaV. Tous droits réservés.

Ce document a été élaboré par FormaV® avec le plus grand soin afin d'accompagner chaque apprenant vers la réussite de ses examens. Son contenu (textes, graphiques, méthodologies, tableaux, exercices, concepts, mises en forme) constitue une œuvre protégée par le droit d'auteur.

Toute copie, partage, reproduction, diffusion ou mise à disposition, même partielle, gratuite ou payante, est strictement interdite sans accord préalable et écrit de FormaV®, conformément aux articles L.111-1 et suivants du Code de la propriété intellectuelle. Dans une logique anti-plagiat, FormaV® se réserve le droit de vérifier toute utilisation illicite, y compris sur les plateformes en ligne ou sites tiers.

En utilisant ce document, vous vous engagez à respecter ces règles et à préserver l'intégrité du travail fourni. La consultation de ce document est strictement personnelle.

Merci de respecter le travail accompli afin de permettre la création continue de ressources pédagogiques fiables et accessibles.