



Ce document a été mis en ligne par l'organisme [FormaV](#)®

Toute reproduction, représentation ou diffusion, même partielle, sans autorisation préalable, est strictement interdite.

Pour en savoir plus sur nos formations disponibles, veuillez visiter :

www.formav.co/explorer

NE RIEN ECRIRE DANS CETTE PARTIE

SESSION 2006

B.P. MONTEUR EN INSTALLATIONS DE GENIE CLIMATIQUE

EPREUVE E.2

Étude, mise en œuvre et confinement des fluides

Durée : 20 heures - Coefficient : 7

Cette épreuve est réalisée en 2 parties :

- Épreuve écrite

- 1.1. Étude et réalisation d'une partie d'installation / 20
(durée : 2 heures – coefficient : 1)
- 1.2. Confinement des fluides / 20
(durée : 1 heure – coefficient : 1)

TOTAL : Épreuve écrite (durée : 3 heures – coefficient : 2) /20

- Épreuve pratique

- 1.1. Réalisation et mise en œuvre
(durée : 15 heures – coefficient : 4)
- 1.2. Plate forme
(durée : 2 heures – coefficient : 1)

TOTAL : Épreuve pratique (durée : 17 heures – coefficient : 5) /20

DANS CE CADRE	Académie :	Session :		
	Examen :	Série :		
	Spécialité/option :	Repère de l'épreuve :		
	Epreuve/sous-épreuve :			
NE RIEN ECRIRE	NOM :	n° du candidat		
	<small>(en majuscule, suivi s'il y a lieu, du nom d'épouse)</small>			
	Prénoms :			
	Né (e) le :	<small>(le numéro est celui qui figure sur la convocation ou liste d'appel)</small>		
	Examen :	Série :		
	Spécialité/option :			
Repère de l'épreuve :				
Epreuve/sous-épreuve :				
<small>(Préciser, s'il y a lieu, le sujet choisi)</small>				
Note :	Appréciations du correcteur :			
/ 20				

Il est interdit aux candidats de signer leur composition ou d'y mettre un signe quelconque pouvant indiquer sa provenance

A L'ATTENTION DES SURVEILLANTS DES EPREUVES E2

ÉTUDE, MISE EN ŒUVRE
ET CONFINEMENT DES FLUIDES

EPREUVE PRATIQUE

Réalisation, mise en œuvre

Folio S. 1/3 à 3/3

Durée : 15 heures – coefficient : 4

En fin d'épreuve, récupérer tous les documents

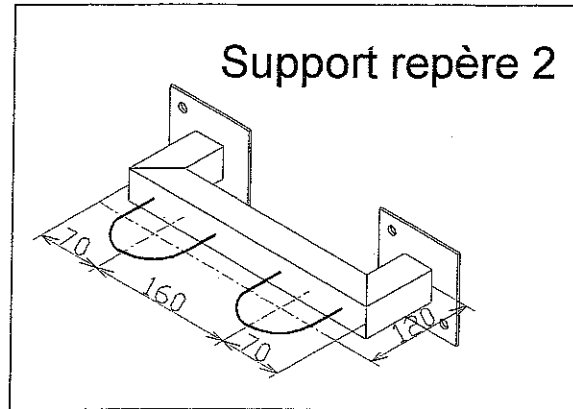
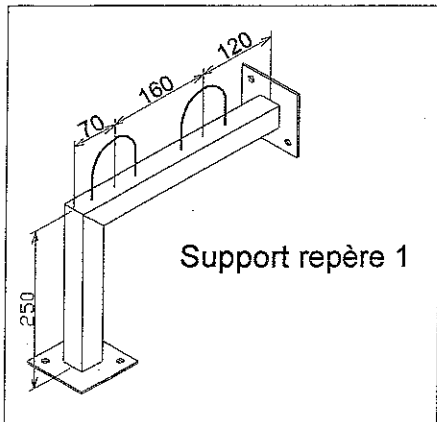
Code examen -45022708	B.P.Monteur en installations de génie climatique	DOSSIER SUJET SESSION 2006
E.2 : Étude, mise en œuvre et confinement des fluides – Unité 20		
Durée de l'épreuve : 15 heures	Coefficient : 4	Folio S 1/3

NE RIEN ECRIRE DANS CETTE PARTIE

NE RIEN ECRIRE DANS CETTE PARTIE

RENSEIGNEMENTS TECHNIQUES

- Les platines seront percées et devront être soudées à l'arc (procédé 111)
- La pose des supports sera à l'initiative du candidat.

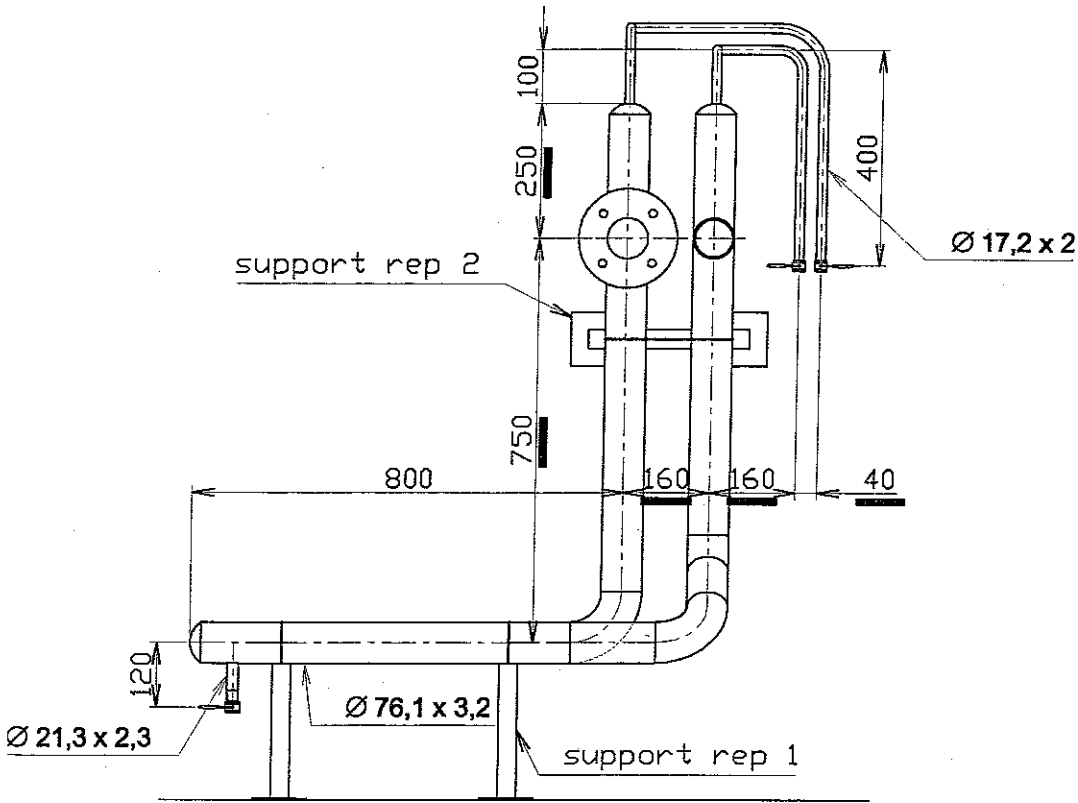


- La partie pointée sera réalisée par soudure OA (procédé 131)
- Les soudures des fonds et de la bride de la partie mise en eau seront réalisées à l'arc (procédé 111)
- Pose d'une bride pleine pour pouvoir faire une mise en eau
- Les soudures du piquage à cœur et du tube de purge seront réalisées par soudure OA (procédé 131)
- La pose de la bride sera au carré
- Les cintrages et épousement seront réalisés à la cintruse
- Les cotes soulignées sur le plan seront évaluées lors de la correction

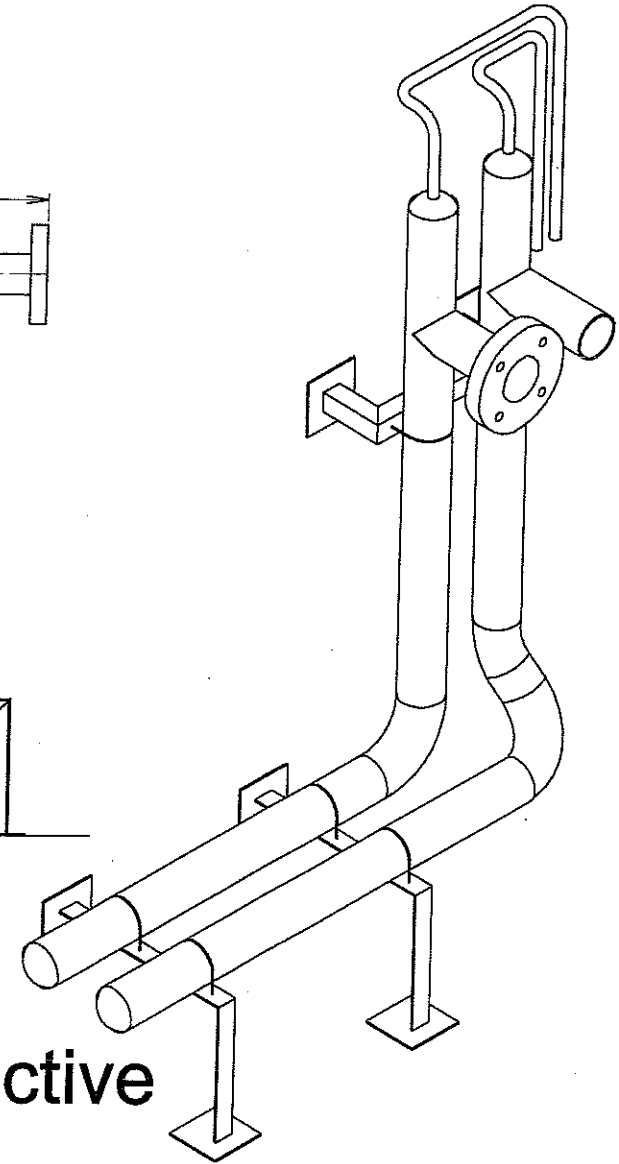
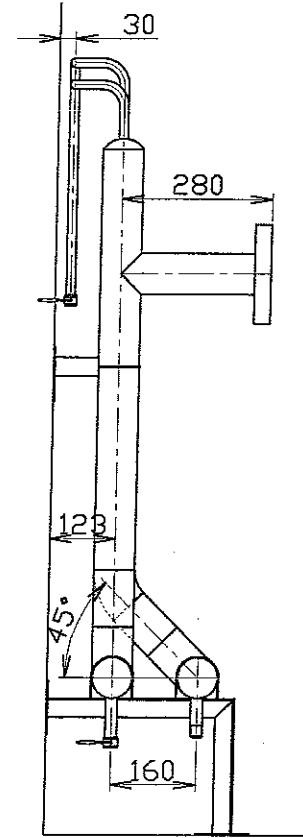
CRITERES D'EVALUATION

Façonnage et pose des supports	/ 30
Cotes soulignées ± 1 mm	/ 50
Soudure autogène	/ 20
Soudure à l'arc	/ 20
Piquage à cœur (réalisation du piquage pointé)	/ 20
Mise en eau (-10 points par fuite) Après un 1 essai	/ 20
Respect de l'alignement des tuyauteries	/ 40
TOTAL	/ 200
NOTE	/ 20

Vue de face



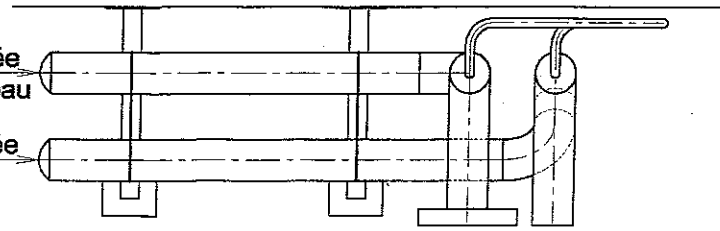
Vue de gauche



Perspective

Partie soudée et mise en eau
Partie pointée soudure OA

Vue de dessus



Copyright © 2026 FormaV. Tous droits réservés.

Ce document a été élaboré par FormaV® avec le plus grand soin afin d'accompagner chaque apprenant vers la réussite de ses examens. Son contenu (textes, graphiques, méthodologies, tableaux, exercices, concepts, mises en forme) constitue une œuvre protégée par le droit d'auteur.

Toute copie, partage, reproduction, diffusion ou mise à disposition, même partielle, gratuite ou payante, est strictement interdite sans accord préalable et écrit de FormaV®, conformément aux articles L.111-1 et suivants du Code de la propriété intellectuelle. Dans une logique anti-plagiat, FormaV® se réserve le droit de vérifier toute utilisation illicite, y compris sur les plateformes en ligne ou sites tiers.

En utilisant ce document, vous vous engagez à respecter ces règles et à préserver l'intégrité du travail fourni. La consultation de ce document est strictement personnelle.

Merci de respecter le travail accompli afin de permettre la création continue de ressources pédagogiques fiables et accessibles.