



Ce document a été mis en ligne par l'organisme [FormaV](#)®

Toute reproduction, représentation ou diffusion, même partielle, sans autorisation préalable, est strictement interdite.

Pour en savoir plus sur nos formations disponibles, veuillez visiter :

www.formav.co/explorer

NE RIEN ECRIRE DANS CETTE PARTIE

SESSION 2008

B.P. Monteur en installations de génie climatique

EPREUVE E.2

Etude, mise en œuvre et confinement des fluides

Durée : 3 h - Coefficient : 2

Etude, mise en œuvre et confinement des fluides

Cette épreuve est réalisée en 2 parties :

1) **Epreuve écrite :**

1.1 : Etude et réalisation d'une partie d'installation
(durée : 2 heures - coef. : 1) / 20

1.2 : Confinement des fluides
(durée : 1 heure - coef. : 1) / 20

TOTAL : Epreuve écrite (durée : 3 heures – coef. : 2) / 20

2) **Epreuve pratique :**

Réalisation et mise en œuvre

TOTAL : Epreuve pratique (durée : 17 heures – coef. : 5) / 20

DANS CE CADRE
NE RIEN ECRIRE

Académie :	Session :
Examen :	Série :
Spécialité/option :	Repère de l'épreuve :
Epreuve/sous-épreuve :	
NOM :	
(en majuscule, suivi s'il y a lieu, du nom d'épouse)	
Prénoms :	n° du candidat <input type="text"/>
Né (e) le :	(le numéro est celui qui figure sur la convocation ou liste d'appel)
Examen :	Série :
Spécialité/option :	
Repère de l'épreuve :	
Epreuve/sous-épreuve :	
(Préciser, s'il y a lieu, le sujet choisi)	
Note : <input type="text"/>	Appréciations du correcteur :
/ 20	

Il est interdit aux candidats de signer leur composition ou d'y mettre un signe quelconque pouvant indiquer sa provenance

A L'ATTENTION DES SURVEILLANTS DES EPREUVES E2

EPREUVE ECRITE

Donner l'ensemble des sujets numérotés de 1/7 à 7/7 correspondant à :

1^{ère} partie : Etude et réalisation d'une partie d'installation

Durée : 2 heures - coefficient : 01

2^{ème} partie : Confinement des fluides

Durée : 1 heure - coefficient : 01

En fin d'épreuve, récupérer tous les documents

Code examen : 45022708	BP Monteur en installations de génie climatique	DOSSIER REPONSE SESSION 2008
E.2 : Etude, mise en œuvre et confinement des fluides - unité 20		
Durée de l'épreuve : 3heures	Coefficient : 2	DR 1/7

NE RIEN ECRIRE DANS CETTE PARTIE

NE RIEN ECRIRE DANS CETTE PARTIE

EPREUVE ECRITE

DEUXIEME PARTIE

1.2 CONFINEMENT DES FLUIDES

Question N°1 : Selection d'un vase d'expansion /09 pts

Question N°2 : Montage de vanne trois voies /05 pts

Question N°3 : Equipement et protection de circulateur /06 pts

TOTAL : /20 points

NE RIEN ECRIRE DANS CETTE PARTIE

NE RIEN ECRIRE DANS CETTE PARTIE

CONFINEMENT DES FLUIDES

Choisir le vase d'expansion nécessaire pour cette installation :

/5 pts

Question n°1 :

NOTE /09

ON DONNE :

- ▶ La documentation d'un fabricant de vase d'expansion (Doc-Technique 2/6 ; 3/6 ; 4/6).
- ▶ Les caractéristiques de l'installation :
 - Volume d'eau dans l'installation : 1500 litres.
 - Hauteur d'eau de l'installation : 13 mètres.
 - Pression de tarage des soupapes de sécurité : 3 bars.
 - Régime de fonctionnement de l'installation : 80/60 °c.

ON DEMANDE :

- ▶ Choisir le vase d'expansion nécessaire pour cette installation.
- ▶ Indiquer la pression de gonflage du vase d'expansion.
- ▶ Expliquer les problèmes que vous risquez de rencontrer sur l'installation si la pression de gonflage du vase d'expansion est trop faible.

ON EXIGE :

- ▶ Un dimensionnement correct du vase d'expansion avec le détail des calculs.
- ▶ Une pression de gonflage adaptée à l'installation.
- ▶ Une analyse claire des problèmes rencontrés sur l'installation.

Indiquer la pression de gonflage du vase d'expansion :

/2 pts

NE RIEN ECRIRE DANS CETTE PARTIE

NE RIEN ECRIRE DANS CETTE PARTIE

Schéma n°1 :

/1 pts

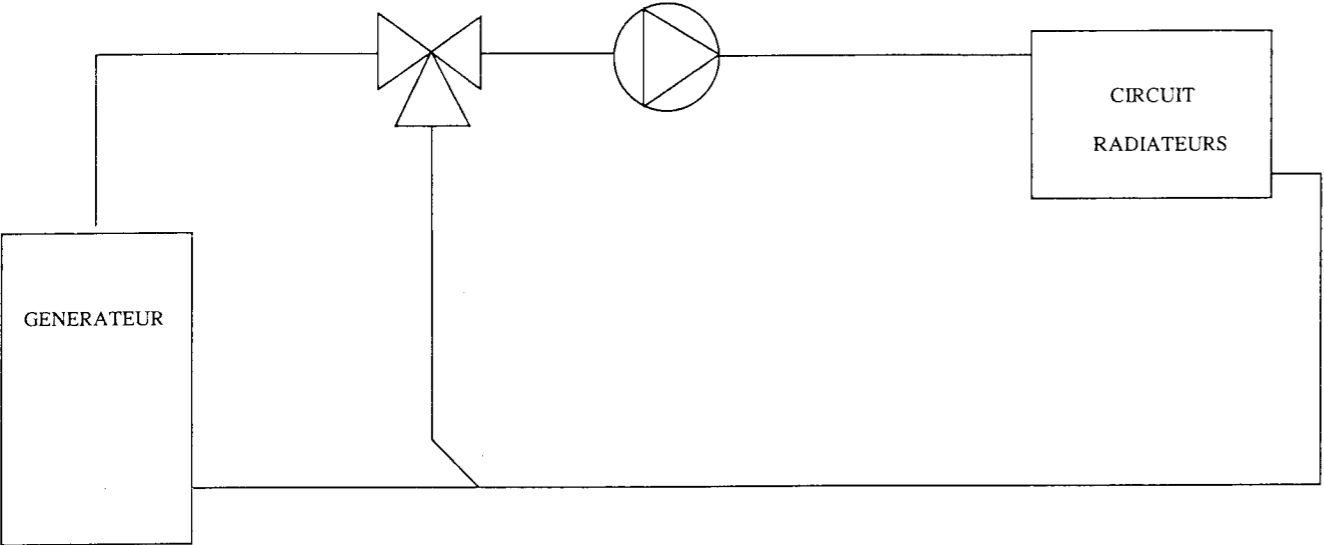


Schéma n°2 :

/1 pts

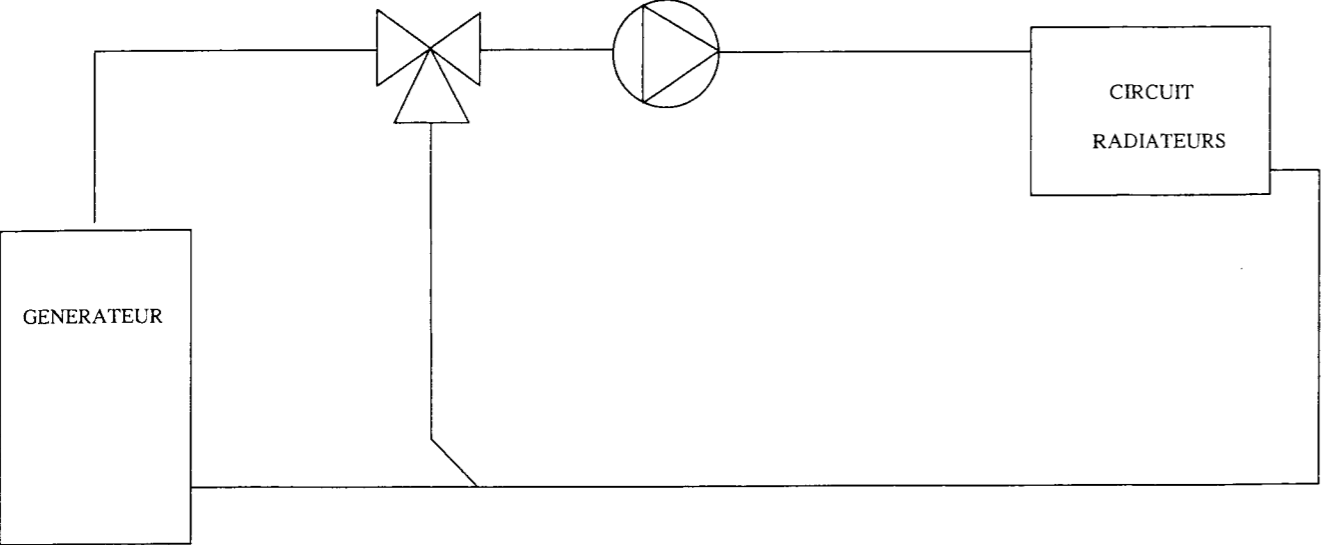
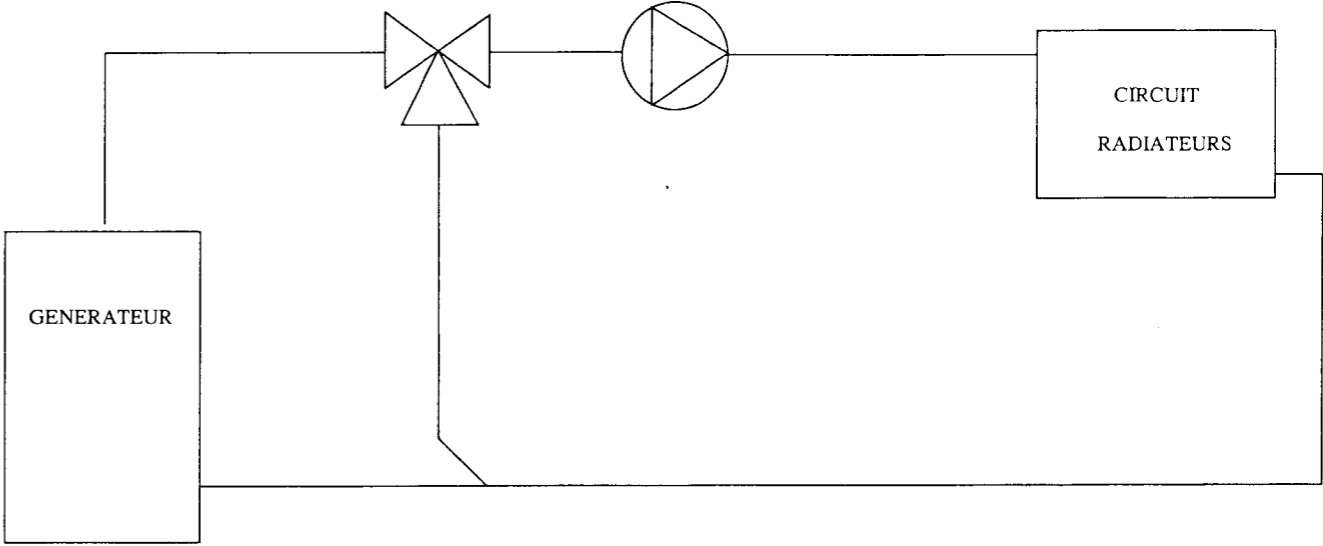


Schéma n°3 :

/1 pts



Donner le nom du montage de vanne 3 voies de ces trois schémas :

/1 pts

NE RIEN ECRIRE DANS CETTE PARTIE

NE RIEN ECRIRE DANS CETTE PARTIE

Question n°3 :

NOTE /06

ON DONNE :

- Un schéma de principe. (Doc-Réponse 6/7).

ON DEMANDE :

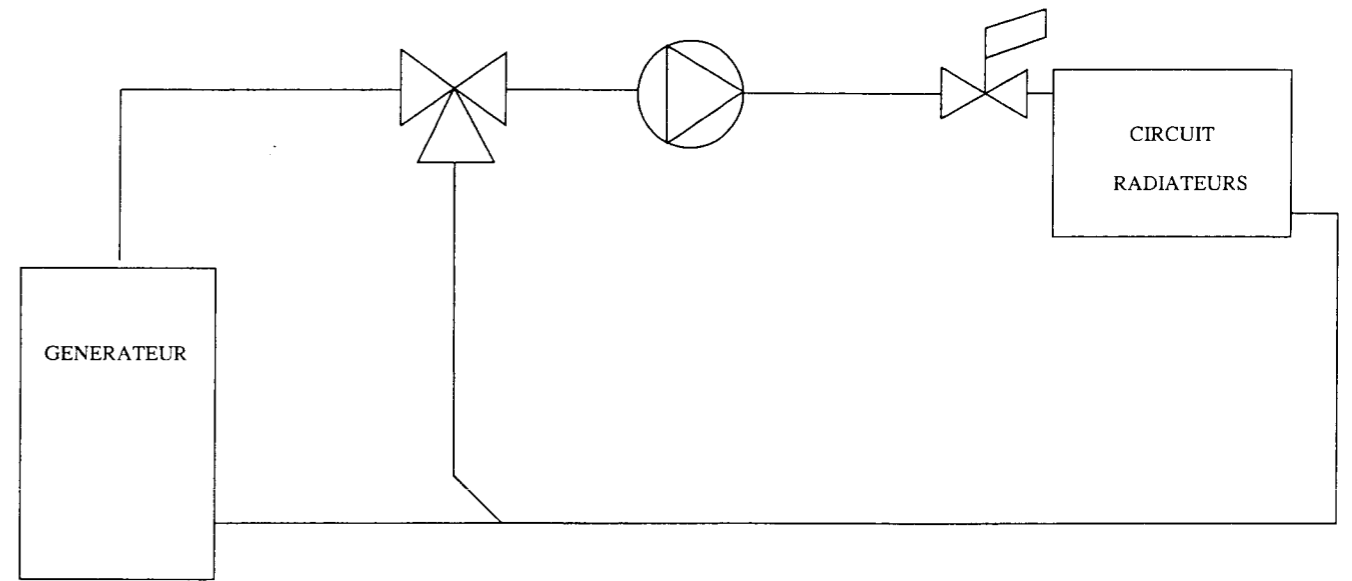
- Compléter le schéma (Doc-Réponse 6/7) avec les accessoires nécessaires pour réaliser le relevé de la Hauteur Manométrique Totale (Hmt) du circulateur.
- Expliquer la démarche pour réaliser un relevé de Hmt.
- Donner le nom, expliquer le fonctionnement et compléter le schéma de principe (Doc-Réponse 6/7 et 7/7), de l'accessoire indispensable pour protéger le circulateur si tous les radiateurs sont équipés de robinets thermostatiques.

ON EXIGE :

- Placer correctement les accessoires permettant de réaliser le relevé de la Hmt.
- Des explications claires permettant de réaliser le relevé de la Hmt.
- Protéger correctement le circulateur.

Compléter le schéma par un montage permettant la protection hydraulique du circulateur et le relevé de la Hmt :

/2 pts



Expliquer la démarche pour réaliser un relevé de Hmt :

/2 pts

NE RIEN ECRIRE DANS CETTE PARTIE

NE RIEN ECRIRE DANS CETTE PARTIE

Donner le nom et expliquer le fonctionnement de l'accessoire permettant de protéger le circulateur si tous les radiateurs sont équipés de vannes thermostatiques :

/2 pts

Copyright © 2026 FormaV. Tous droits réservés.

Ce document a été élaboré par FormaV® avec le plus grand soin afin d'accompagner chaque apprenant vers la réussite de ses examens. Son contenu (textes, graphiques, méthodologies, tableaux, exercices, concepts, mises en forme) constitue une œuvre protégée par le droit d'auteur.

Toute copie, partage, reproduction, diffusion ou mise à disposition, même partielle, gratuite ou payante, est strictement interdite sans accord préalable et écrit de FormaV®, conformément aux articles L.111-1 et suivants du Code de la propriété intellectuelle. Dans une logique anti-plagiat, FormaV® se réserve le droit de vérifier toute utilisation illicite, y compris sur les plateformes en ligne ou sites tiers.

En utilisant ce document, vous vous engagez à respecter ces règles et à préserver l'intégrité du travail fourni. La consultation de ce document est strictement personnelle.

Merci de respecter le travail accompli afin de permettre la création continue de ressources pédagogiques fiables et accessibles.