



Ce document a été mis en ligne par l'organisme [FormaV](#)®

Toute reproduction, représentation ou diffusion, même partielle, sans autorisation préalable, est strictement interdite.

Pour en savoir plus sur nos formations disponibles, veuillez visiter :

www.formav.co/explorer



S C É R É N

SERVICES CULTURE ÉDITIONS
RESSOURCES POUR
L'ÉDUCATION NATIONALE

Ce document a été numérisé par le CRDP de Rennes

pour la

**Base Nationale des Sujets d'Examens de l'enseignement
professionnel**

Ce fichier numérique ne peut être reproduit, représenté, adapté ou traduit sans autorisation.

-SESSION 2010

-B.P. MONTEUR EN INSTALLATIONS DE GENIE CLIMATIQUE

-EPREUVE E2

ETUDE, MISE EN OEUVRE ET CONFINEMENT DES FLUIDES

2 - EPREUVE PRACTIQUE

- DOSSIER SUJET EP
- 5 FOLIOS
- DUREE 15 HEURES

Base Nationale des Sujets d'Examens de l'Enseignement Professionnel
Réseau SCEREN

Code examen	BP Monteur en installation de génie climatique	Dossier sujet Session 2010
E2 : Etude, mise en œuvre et confinement des fluides.		
Durée de l'épreuve : 15 H	Coefficient : 4	DS EP 1/5

⇒ Mise en situation :

Vous êtes chargé de réaliser la chaufferie de l'extension de l'université. Elle alimente 2 entités, l'extension (comprenant un amphithéâtre et une salle de lecture ainsi que ses annexes) et une salle de sports. Votre travail d'aujourd'hui est de façonner les collecteurs départ et retour alimentant un circuit radiateur.

⇒ On donne :

- un plan de montage avec une vue de face et une de droite
- un barème d'évaluation
- les matériels et matériaux pour la réalisation de la pièce.
- l'outillage autre que celui de la caisse à outils.
- un point d'eau pour les essais d'étanchéité.

⇒ On demande :

- De remplacer la V3V par un té en 1" (pas de démontable sur le té les pièces sont simplement pointées)
- De pointer l'ensemble des pièces constitutives du départ circuit radiateurs, seul le retour sera mis en pression.
- De réaliser sur le collecteur départ un piquage à bord relevé et sur le collecteur retour un piquage « gueule de loup ».
- De réaliser 2 rétreintes excentrées sur les collecteurs.
- D'utiliser le procédé 111 pour l'assemblage des brides et des fonds à souder (ou TIG).
- De façonner un chapeau de gendarme ou déssautage à l'aide de 2 courbes 3D 90°.
- De façonner un té 131 en repère 2.
- L'emplacement des fixations est laissé à l'initiative du monteur.

⇒ On demande :

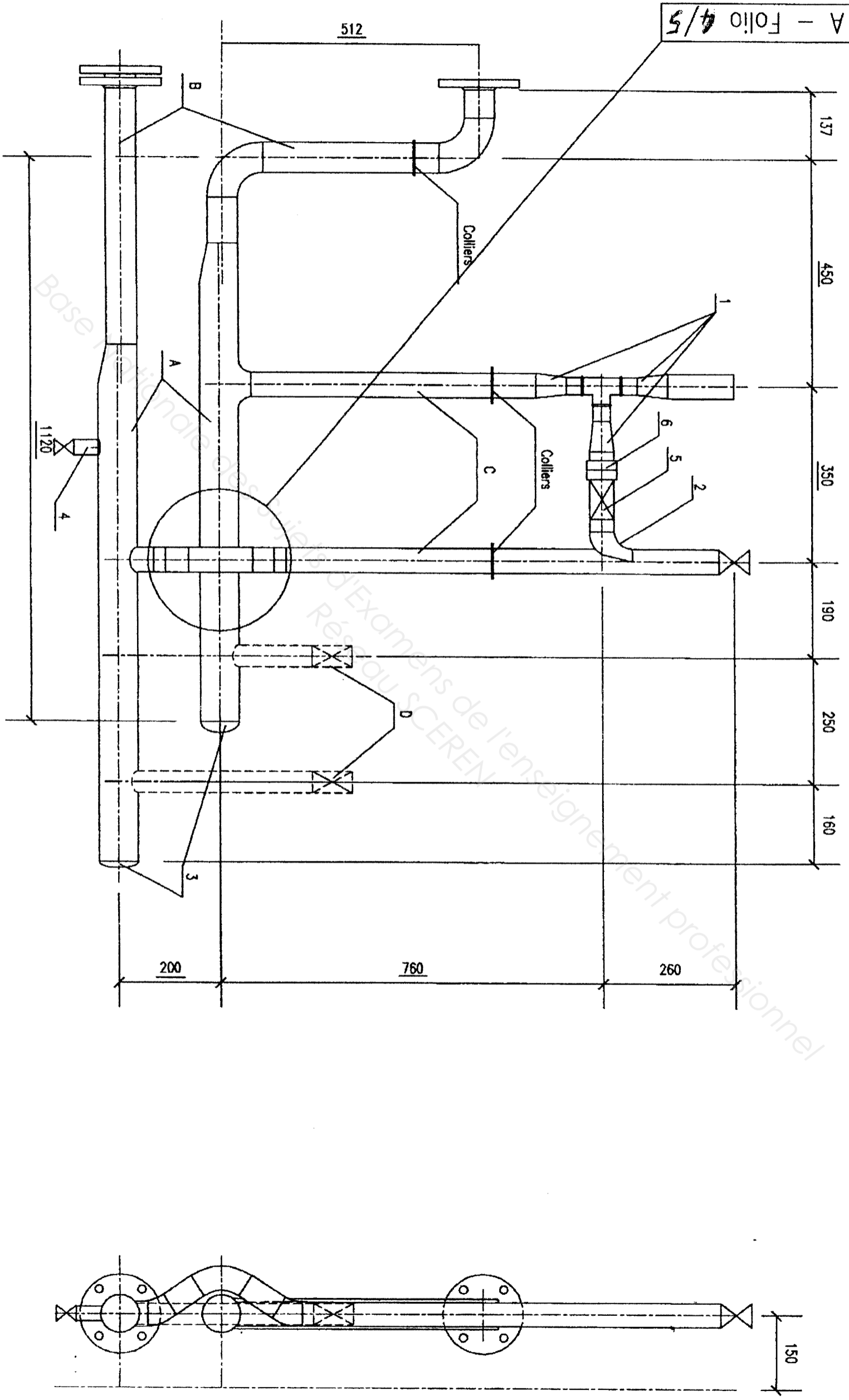
Le respect des règles de l'art.

Nomenclature des repères du plan.

Repère	Désignation	Infos +
A	Collecteurs 70/76.	Collecteurs départ/retour en 76.1 x 3.2 sur lesquelles on réalisera une rétreinte excentrées (cf DT) + fond à souder procédé 111.
B	Raccordements sur la bouteille « casse pression » en 50/60.	Courbes pointées. Bride départ pointée, bride retour procédé 111.
C	Circuit radiateurs 40/49	Départ pointé, retour soudé procédé 311.
D	Circuit T° constante 33/42	<u>Ne pas réaliser.</u>
	Colliers isophoniques	Fixé avec : -cheville nylon S10. -patte à vis M8x50. - manchon de raccordement M8x20. -tige fileté M8.
1	Rétreintes centrées pointées	Raccords fournis
2	Té 131 soudé	Procédé 311
3	Fonds à souder	Procédé 111
4	Manchon acier 1/2	Procédé 311 - Mise en eau
5	Vannes 1/4 de tour MF 1" 1/2	
6	Manchons unions MF 1"1/2	
	Chapeau de gendarme 40/49	Façonné avec 2 courbes acier 3D - Procédé 311

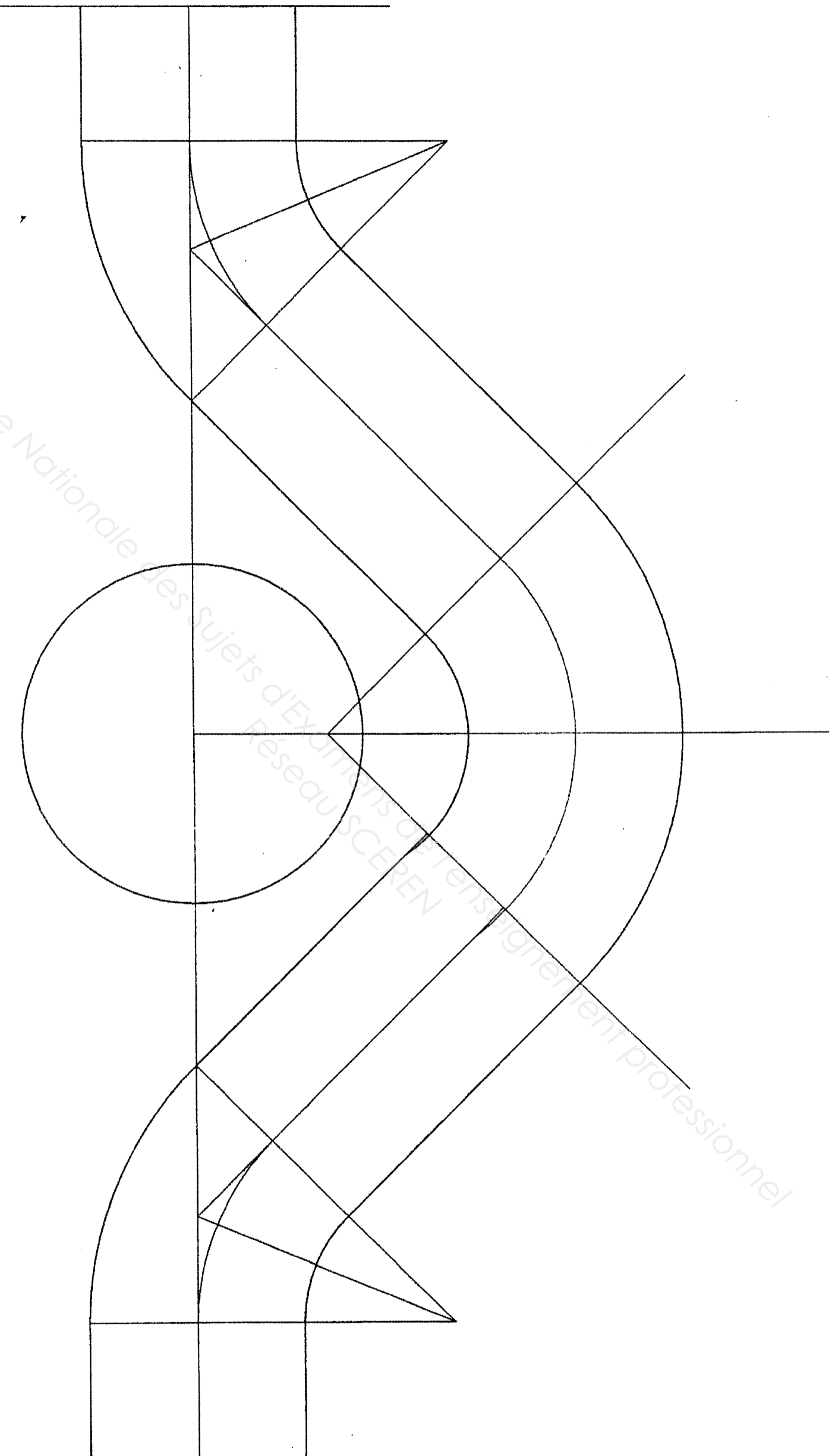
Code examen	BP Monteur en installation de génie climatique	Dossier sujet
E2 : Etude, mise en œuvre et confinement des fluides.		Session 2010
Durée de l'épreuve : 15 H	Coefficient : 4	DS EP 2/5

DETAIL A - Folio 4/5



Code examen	BP Monteur en installation de génie climatique	Dossier sujet
E2 : Etude, mise en œuvre et confinement des fluides.		Session 2010
Durée de l'épreuve : 15 H	Coefficient : 4	DS EP 3/5

DETAIL A



Code examen	BP Monteur en installation de génie climatique	Dossier sujet
E2 : Etude, mise en œuvre et confinement des fluides.		Session 2010
Durée de l'épreuve : 15 H	Coefficient : 4	DS EP 4/5

Barème d'évaluation

Travail à évaluer	Répartition des points	Critères	Note
Rétreintes sur collecteur à froid	10 pts par rétreinte	Aspect Correspondance du diamètre coté réduit	/20
Té 131	10 10	Equerrage Aspect extérieur (centrage, talon...)	/20
SOA procédé 311		Aspect des cordons	/30
SEA procédé 111 ou T.I.G.	2 soudures (10 pts par soudure)	Aspect des cordons	/20
Chapeau de gendarme	10	Pas de « gauche » Aspect général du ch. de g.	/10
Ajustage des brides	10	Mise au carré	/10
Cotes soulignées (tolérance +/- 2mm)	5	350 mm	/30
	5	512 mm	
	5	760 mm	
	5	1120 mm	
	5	450 mm	
Aspect commercial	5	200 mm	/20
	5	Equerrages	
	5	Parallélismes	
	5	Alignements	
TOTAL		Propreté de l'ouvrage et de son environnement	/160
Etanchéité 2 essais, Pénalités : - 5 pts par fuite avec un maximum de - 20 pts.			
Note finale			

Code examen	BP Monteur en installation de génie climatique	Dossier sujet
E2 : Etude, mise en œuvre et confinement des fluides.		Session 2010
Durée de l'épreuve : 15 H	Coefficient : 4	DS EP 5/5

Copyright © 2026 FormaV. Tous droits réservés.

Ce document a été élaboré par FormaV® avec le plus grand soin afin d'accompagner chaque apprenant vers la réussite de ses examens. Son contenu (textes, graphiques, méthodologies, tableaux, exercices, concepts, mises en forme) constitue une œuvre protégée par le droit d'auteur.

Toute copie, partage, reproduction, diffusion ou mise à disposition, même partielle, gratuite ou payante, est strictement interdite sans accord préalable et écrit de FormaV®, conformément aux articles L.111-1 et suivants du Code de la propriété intellectuelle. Dans une logique anti-plagiat, FormaV® se réserve le droit de vérifier toute utilisation illicite, y compris sur les plateformes en ligne ou sites tiers.

En utilisant ce document, vous vous engagez à respecter ces règles et à préserver l'intégrité du travail fourni. La consultation de ce document est strictement personnelle.

Merci de respecter le travail accompli afin de permettre la création continue de ressources pédagogiques fiables et accessibles.