



Ce document a été mis en ligne par l'organisme [FormaV](#)®

Toute reproduction, représentation ou diffusion, même partielle, sans autorisation préalable, est strictement interdite.

Pour en savoir plus sur nos formations disponibles, veuillez visiter :

www.formav.co/explorer



SERVICES CULTURE ÉDITIONS
RESSOURCES POUR
L'ÉDUCATION NATIONALE

Ce document a été numérisé par le CRDP de Rennes

pour la

**Base Nationale des Sujets d'Examens de l'enseignement
professionnel**

Ce fichier numérique ne peut être reproduit, représenté, adapté ou traduit sans autorisation.

-SESSION 2010

-B.P. MONTEUR EN INSTALLATIONS DE GENIE CLIMATIQUE

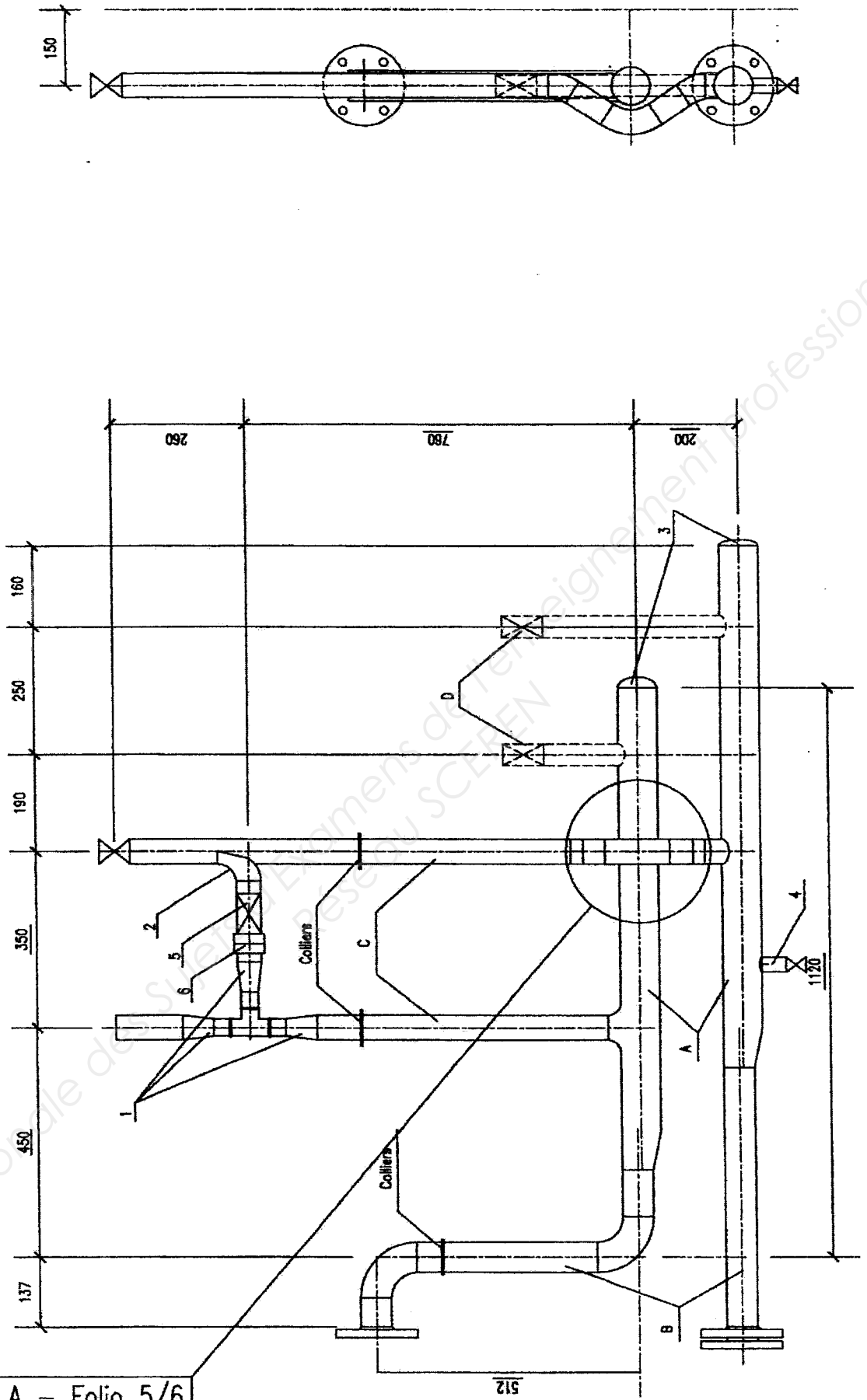
-EPREUVE E2

ETUDE, MISE EN ŒUVRE ET CONFINEMENT DES FLUIDES

DOSSIER TECHNIQUE

- UTILISABLE POUR L'ENSEMBLE DE L'EPREUVE E2
- 10 FOLIOS

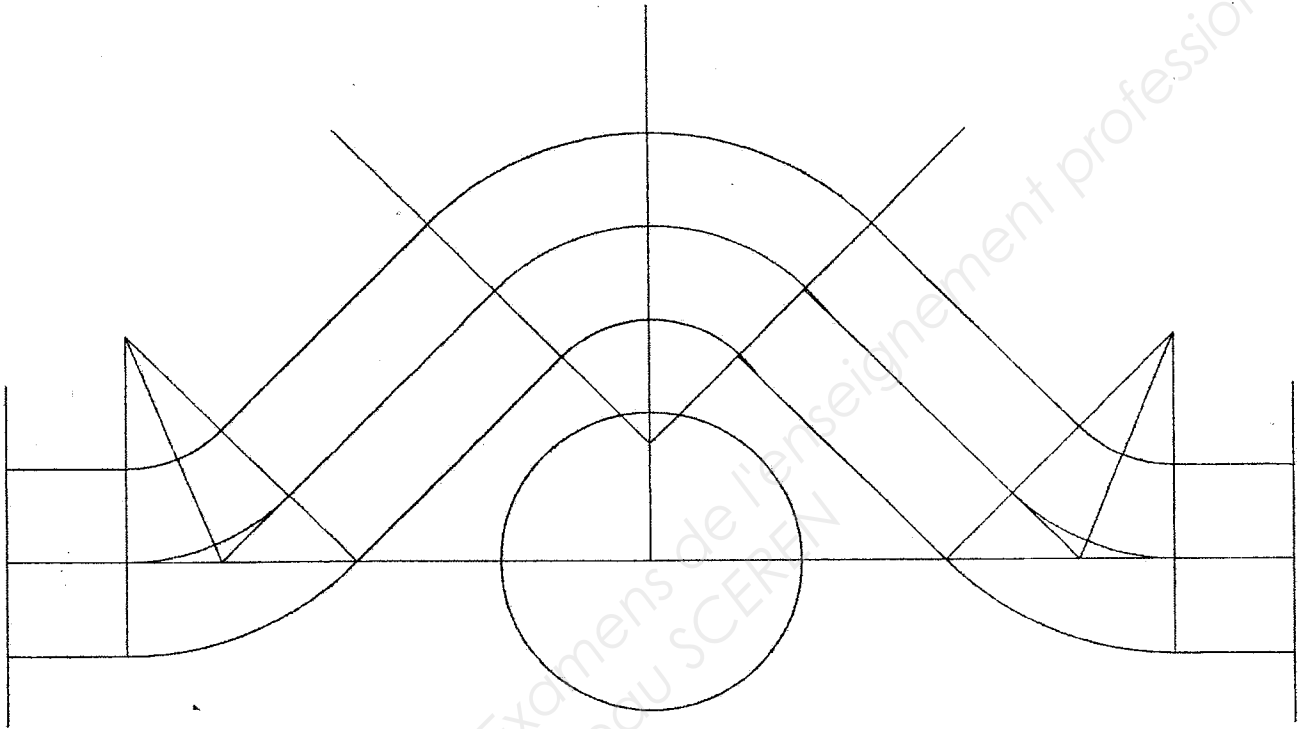
Code examen	BP Monteur en installation de génie climatique	Dossier réponse Session 2010
E2 : Etude, mise en œuvre et confinement des fluides.		
Durée de l'épreuve :	Coefficient :	DT : 1/11



DETAIL A - Folio 5/6

Code examen	BP Monteur en installation de génie climatique	Dossier réponse Session 2010
E2 : Etude, mise en œuvre et confinement des fluides.		
Durée de l'épreuve :	Coefficient :	DT : 2/11

DETAIL A



Code examen	BP Monteur en installation de génie climatique	Dossier réponse Session 2010
E2 : Etude, mise en œuvre et confinement des fluides.		
Durée de l'épreuve :	Coefficient :	DT : 3/11

Nomenclature des repères du plan.

Repère	Désignation	Infos +
A	Collecteurs 70/76.	Collecteurs départ/retour en 76.1 x 3.2 sur lesquelles on réalisera une rétrainte excentrées (cf DT) + fond à souder procédé 111.
B	Raccordements sur la bouteille « casse pression » en 50/60.	Courbes 3D pointées. Bride départ pointée, bride retour procédé 111.
C	Circuit radiateurs 40/49	Départ pointé, retour soudé procédé 311.
D	Circuit T° constante 33/42	<u>Ne pas réaliser.</u>
	Colliers isophoniques	Fixé avec : -cheville nylon S10. -patte à vis M8x50. - manchon de raccordement M8x20. -tige filetée M8.
1	Rétraintes centrées pointées	Raccords fournis
2	Té 131 soudé	Procédé 311
3	Fonds à souder	Procédé 111
4	Manchon acier 1/2	Procédé 311 - Mise en eau
5	Vannes ¼ de tour 1" 1/2 FF	
6	Manchons unions MF 1"1/2	
DT 3/11	Chapeau de gendarme 40/49	Façonné avec 2 courbes acier 3D - Procédé 311

Code examen	BP Monteur en installation de génie climatique	Dossier réponse Session 2010
E2 : Etude, mise en œuvre et confinement des fluides.		
Durée de l'épreuve :	Coefficient :	DT : 4/11

Nomenclature schéma de principe

rep nbre dénomination

01	1	Chaudière Gaz BUDERUS- type LOGANO G334 de 90 kW. Brûleur atmosphérique 2 allures Bas Nox – 25 mBar. Tableau de commande + régulation LOGAMATIC 4211 – FM 442.
02	1	Pompe de charge GRUNDFOS - UPSD 40/30F- courbe: (à définir) Débit 5,00 m³/h – Hm ce 1,60 – mono 220 volts.
03	1	Bouteille de découplage hydraulique -DN 150 – Lg 1,50 m.
04	1	Pompe double GRUNDFOS – UPSD 32/80 – courbe: (à définir) Débit 2,80 m³/h – Hm ce 4,00 – mono 220 volts.
05	1	Pompe double GRUNDFOS – UPSD 32/80 _ courbe : 3 (vitesse définie) Débit 2,80 m³/h – Hm ce 5,00 – mono 220 volts.
06	1	Vanne 3 voies à soupape LANDIS – VGX44.32 KVS 16 – SQS 35.00.
07	1	Soupape différentielle DU 146 Ø 20 x 27 – plage de 0,1 à 0,5 Bar
08	1	Vase d'expansion sous pression d'azote – 100/1.
09	2	Soupapes de sûreté 700C - Ø 20 x 27 tarée à 3 bars.
10	1	Désemboueur PROMAIGA – PDLF.3 Ø 20 x 27 avec pompe d'alimentation.
11	1	Disconnecteur Watts - Type BA 009 MF 1/2 - N° de série 60982411. Avec vannes d'arrêt filtre amont et compteur volumétrique.
12	1	Vanne de barrage GAZ DN 40 sous coffret extérieur normalisé.
13	1	Détendeur gaz 300/25 – B 50 – 25 Nm³ / h.
14	1	Capacité tampon Gaz – DN 150 – Lg. 1,60 m.
15	1	Préparateur gaz OERTLI Type AGCR 40 de 34 kW Version cheminée – Pilotage par micro processeur.
16	1	Ballon tampon CHAROT capacité 1000 litres – jaquette MO .
17	1	Adoucisseur PERMO SC 6000 vanne automatique 5 cycles.- Type 6050
18	1	Mitigeur thermostatique THERMERAM Ø 40 x 49- 200 l/mn
19	1	Pompe de bouclage GRUNDFOS TP 25/50 /2 – Débit 1,5 m³/h
20	1	Limiteur de température SARCO - type KB 33 DN 40 avec Limiteur HL 10 réglé à 60°C et Thermostat TH 130
		Circuit à température constante: CST Circuit à température variable: TV

Code examen	BP Monteur en installation de génie climatique	Dossier réponse Session 2010
E2 : Etude, mise en œuvre et confinement des fluides.		
Durée de l'épreuve :	Coefficient :	DT : 6/11

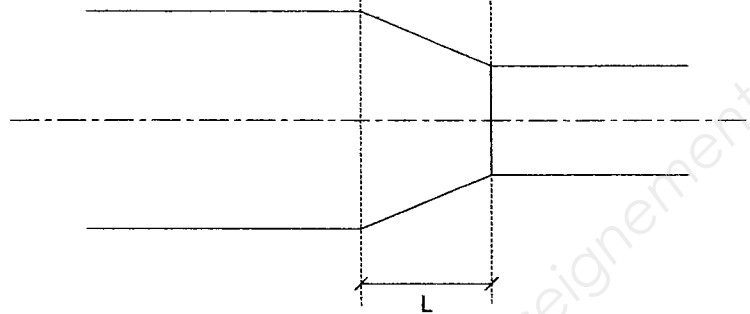
Rétreintes sur tube acier

Les différentes rétreintes

1. Forgée centrée.
2. Forgée excentrée.
3. A la tranche centrée.
4. A la tranche excentrée.
5. Rétreinte du commerce.

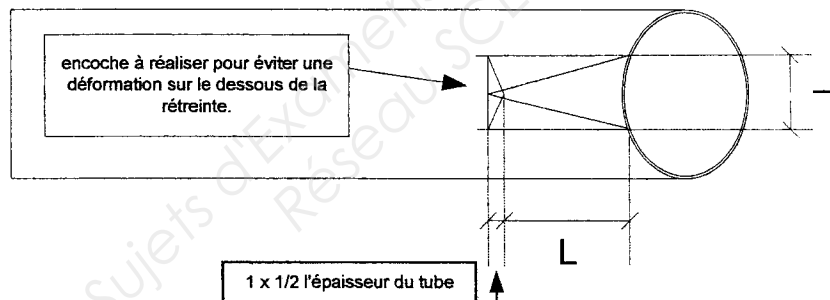
A. Longueur de la rétreinte.

$L = \text{Différence de diamètre extérieur} \times 3$. Attention s'il n'y a qu'un diamètre de différence entre les deux tubes à assembler la formule sera : $L = \text{Différence de diamètre extérieur} \times 5$



B. Largeur de la tranche (rétreinte excentrée).

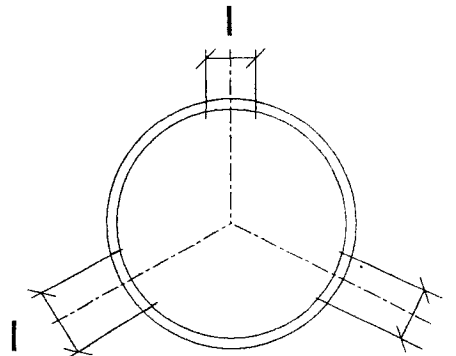
$l = \text{différence de diamètre extérieur} \times 3$



C. Largeur des 3 tranches (rétreintes centrée).

$l = \frac{\text{différence de diamètre ext.} \times 3}{3}$

Soit $l = \text{différence de diamètre ext.}$



Code examen	BP Monteur en installation de génie climatique	Dossier réponse Session 2010
E2 : Etude, mise en œuvre et confinement des fluides.		
Durée de l'épreuve :	Coefficient :	DT : 7/11

EXTENSION DE L'UNIVERSITE D'ARTOIS – UFR S.T.A.P.S. à LIEVIN
LOT N° 2.1. – CHAUFFAGE – VENTILATION**1.14 - Tuyauteries et accessoires**

Les tuyauteries seront en tubes acier noir. Elles devront répondre :

- tarif 1 : aux normes E 29.027
acier nuance ADX de l'AFNOR : pression d'épreuve 16 bar
- tarif 10 : (tube sans soudure)
aux normes A 48004 et 133102 pour les diamètres au-delà de 40/49

Le diamètre 12/17 sera autorisé pour les débits inférieurs à 50 l/h.

1.14.1 - Conditions de pose des canalisations

Tous les tuyaux seront mis en place sans leur faire subir d'efforts de flexion ou autres et ainsi ne pas "tirer" sur les organes qu'ils relient : les portes et autres ouvertures seront complètement dégagées. Qu'elles soient posées sur parois ou en élévation, les différentes canalisations devront être disposées de telle sorte qu'elle se trouvent distantes en tous points de leur parcours, les unes des autres ou par rapport à des canalisations déjà existantes, de 0.05 m au minimum.

D'une façon générale, les tuyauteries doivent être montées avec soin et à l'abri des chocs possibles qui peuvent engendrer des fuites "immédiates ou à termes".

Les tuyauteries seront toujours placées de telle sorte qu'elles soient bien accessibles.

Les tuyauteries seront bien ajustées en longueur.

Les brides seront montées absolument parallèles.

Tout défaut de parallélisme devra être éliminé avant assemblage par mise en ligne des sections de tuyauteries reliées.

Les raccords vissés devront être montés en respectant les mêmes prescriptions.

1.14.2 - Supports et fixations

Toutes les canalisations ont des supports capables de supporter le poids des canalisations en charge.

Les supports seront de type **isophoniques**.

Les canalisations ne prennent en aucun cas appui sur un appareil ou sur une autre canalisation.

Les supports permettent la libre dilatation des canalisations, sans émission de bruit, et le démontage de ces canalisations.

Les supports sont choisis et espacés en fonction des efforts auxquels ils sont soumis de telle façon que les tuyauteries en service, ou lors des épreuves, n'accusent pas de déformation anormale.

Les écartements maximaux sont :

- 1.5 m pour tube diam. 27 mm extérieur
- 1.8 m pour tube diam. 32 mm extérieur
- 3 m. pour tube diam. 50 mm. extérieur
- 4 m. pour tube diam. 50 mm. diamètre extérieur 110 mm.
- 4.5 m. pour tube supérieur diam. 110 mm

1.14.3 - Ecartement des canalisations

Les canalisations non calorifugées traversant des locaux chauffés sont disposées avec un écartement tel qu'il permette la mise en peinture de ces canalisations.

Les autres canalisations sont disposées de telle façon que l'espace entre deux canalisations, calorifuge compris, ou entre canalisation et une paroi, ne soit pas inférieur à :

- 0.04 m pour les diamètres extérieurs inférieurs ou égaux à 150 mm
- 0.08 m pour les diamètres extérieurs supérieurs à 150 mm

1.14.4 - Dilatation et points fixes

Des dispositifs de guidage sont disposés sur les canalisations afin de contrôler les déplacements de celles-ci.

Les points fixes sont réalisés de façon à résister aux efforts sans permettre le glissement des tuyauteries.

JANVIER 2004

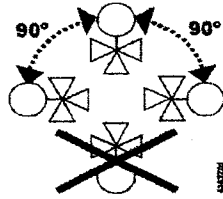
Code examen	BP Monteur en installation de génie climatique	Dossier réponse Session 2010
E2 : Etude, mise en œuvre et confinement des fluides.		
Durée de l'épreuve :	Coefficient :	DT : 8/11

Indications pour le montage

La vanne et le servomoteur peuvent être assemblés directement sur site, sans outillage ni réglage particulier.

La vanne est livrée avec sa notice de montage (4 319 9564 0).

Positions de montage



Sens d'écoulement

Lors du montage, respecter le sens d'écoulement indiqué sur la vanne :

- En mélange de A / B vers AB
- En répartition de AB vers A / B



Indications pour la mise en service



Ne procéder à la mise en service qu'après avoir monté le bouton de réglage manuel ou le servomoteur conformément aux instructions.

L'axe entre dans le corps : le passage direct A – AB s'ouvre, le bipasse se ferme

L'axe sort du corps : le passage direct A – AB se ferme, le bipasse s'ouvre

Indications pour la maintenance

Attention

Les vannes VXG44... ne nécessitent pas d'entretien.

En cas de travaux de maintenance sur la vanne et/ou le servomoteur :

- débrancher la pompe et la tension d'alimentation
- fermer la vanne d'arrêt de la tuyauterie
- attendre que les canalisations ne soient plus sous pression et qu'elles soient entièrement refroidies

Ne débrancher les raccordements électriques des bornes que si cela est nécessaire.

N'effectuer la remise en service qu'après avoir remonté le servomoteur conformément aux instructions.

Joint d'étanchéité de l'axe

Le joint d'étanchéité ne peut pas être changé. En cas de défaut d'étanchéité, il faut remplacer la vanne complète. Pour en savoir plus, contacter l'agence Siemens la plus proche.

Recyclage



Les différents matériaux qui composent la vanne doivent être démontés et triés avant recyclage.

Des traitements spéciaux peuvent être exigés par la législation en vigueur ou être nécessaires pour protéger l'environnement.

Respecter impérativement la législation locale en vigueur.

Code examen	BP Monteur en installation de génie climatique	Dossier réponse Session 2010
E2 : Etude, mise en œuvre et confinement des fluides.		
Durée de l'épreuve :	Coefficient :	DT : 9/11

Repair Kits for R.P.Z. Backflow preventers



ATTENTION LA MAINTENANCE EST OBLIGATOIRE

La réglementation demande une vérification des dispositifs de protection anti-pollution tous les 6 mois.
(Article 43 du Décret N°2001-1220 du 20 décembre 2001 - JO du 22 décembre 2001 - relatif aux eaux destinées à la consommation humaine).

DISCONNECTEURS BA et maintenance obligatoire

Le propriétaire des installations doit souscrire obligatoirement un contrat de maintenance auprès d'un vérificateur agréé (avec N° d'habilitation).
Pour assurer la protection antipollution du réseau, conformément à la réglementation, la maintenance doit se faire sur le site.
Seul ce mainteneur agréé peut intervenir sur le disconnecteur.

A ce jour 6 centres de formation sont reconnus par le Ministère de la Santé et délivrent cette "habilitation à la maintenance des disconnecteurs".
Ils tiennent à jour et diffusent sur simple demande la liste des techniciens habilités.

- AFORTECH

10, rue du Débarcadère
75852 PARIS Cedex 17
Tél.: 01 40 55 14 14 - Fax : 01 40 55 14 37

- AFPI rhodanienne

10, bd E. Michelet - BP 8051
69351 LYON Cedex 08
Tél.: 04 78 77 05 00 - Fax : 04 78 77 05 25

- CETE-APAVE

33, avenue Docteur Georges LEVY
69630 VENISSIEUX
Tél. : 04.72.78.84.04 - Fax : 04.72.78.84.05

- O.I.E. (Office International de l'Eau)

rue Edouard Chamberland
87065 LIMOGES Cedex
Tél.: 05 55 11 47 70 - Fax : 05 55 77 71 15

- PRO FORM TECH

03, rue Réaumur - ZAEC de l'Ormeau
77380 COMBS-LA-VILLE
Tél.: 01 60 18 91 98 - Fax : 01 60 18 92 83

- LEGOURD CONSEIL FORMATION

108, avenue Paul-Vaillant Couturier
91700 SAINTE-GENEVIEVE-DES-BOIS
Tél. / fax : 01 69 51 36 85 - E-mail : legourd.ph@wanadoo.fr
Site internet : www.legourd.com

INDEX		
TYPE	DIAMETRE	PAGE
BA 009	1/2" (15x21)	4
BA 009	3/4" (20x27)	5
BA 009M2	3/4" (20x27)	5
BA 009	1" (26x34)	5
BA 009	1"1/4 (33x42)	6
BA 009M2	1"1/4 (33x42)	6
BA 009	1"1/2 (40x49)	6
BA 009M2	1"1/2 (40x49)	6
BA 009	2" (50x60)	6
BA 009	2"1/2 DN 65	7
BA 009	3" DN 80	7
BA 900	3/4" (20x27)	8
BA 900	1" (26x34)	8
BA 900	1"1/4 (33x42)	8
BA 900	1"1/2 (40x49)	8
BA 900	2" (50x60)	8
BA 900	2"1/2 DN 65	9
BA 900	3" DN 80	9
BA 900	4" DN 100	9
BA 900	6" DN 150	9
BA 909	3/4" (20x27)	10
BA 909	1" (26x34)	10
BA 909	1"1/4 (33x42)	10
BA 909	1"1/2 (40x49)	10
BA 909	2" (50x60)	10
BA 909	2"1/2 DN 65	11
BA 909	3" DN 80	11
BA 909	4" DN 100	12
BA 909	6" DN 150	13
BA 909	8" DN 200	14
BA 909	10" DN 250	15

CHOIX D'UN KIT DE MAINTENANCE

En fonction du disconnecteur installé (009, 909, ..., identifié par la plaquette fixée sur le disconnecteur) reportez vous aux pages correspondantes.

Dans la plupart des cas, le Kit de réparation élastomère standard (indiqué en gras) suffit à la maintenance puisqu'il inclut les pièces d'usure habituelles en élastomère (joints toriques, membrane, clapets, ...).

Dans le cas d'une anomalie plus importante, utilisez un Module complet de remplacement (module soupape complet, ...).

Les pièces accessoires sont également disponibles sur demande : robinets de test, lot de vis en acier inox, etc ...

OUTILS SPÉCIAUX DE DÉMONTAGE

Afin de respecter l'esprit de la norme NF Antipollution, WATTS INDUSTRIES France distribue les Kits de maintenance pour les appareils BA 900 qui ne sont plus fabriqués de nos jours.

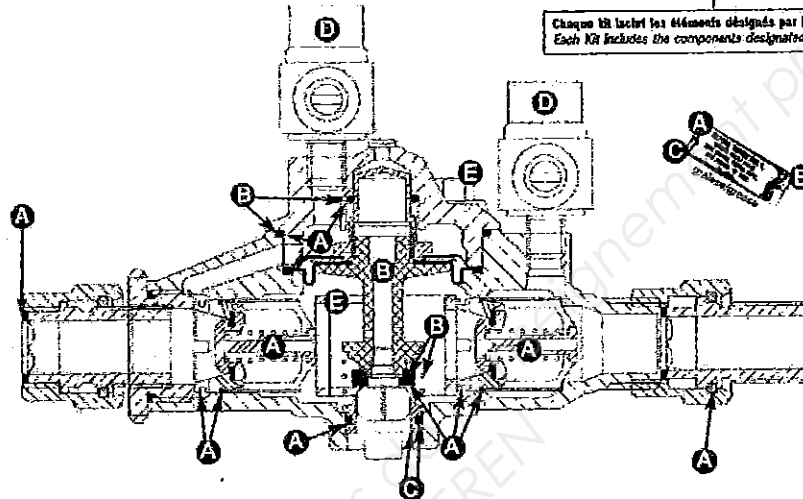
Ces appareils sont les tous premiers à avoir été installés en France dans les années 70 et sont toujours en fonctionnement aujourd'hui !

Seul ce type de disconnecteur BA 900 nécessite des outils spéciaux de démontage, toutes les générations de disconnecteurs WATTS depuis, ne demandent aucune clé ou outils spéciaux.

Code examen	BP Monteur en installation de génie climatique	Dossier réponse Session 2010
E2 : Etude, mise en œuvre et confinement des fluides.		
Durée de l'épreuve :	Coefficient :	DT : 10/11

	réf.	P.U. ht. en €
KIT DE REPARATION ELASTOMERE STANDARD (clapets, membrane, joints) <i>Standard rubber part kit</i>	34102NK	A 34,86
MODULE SOUPEE COMPLET (piston complet, membrane, joints) <i>Relief valve module</i>	34103NK	B 49,11
MODULE SIEGE DE SOUPEE ET SON JOINT <i>Relief valve seat module and O'Ring</i>	34110NK	C 22,10
ROBINET DE TEST (1 robinet, 1 bouchon, 1 languette) <i>Test cock</i>	34105NK	D 22,10
LOT DE 2 VIS ACIER INOX POUR COUVERCLE + ENTRETOISE <i>2 cover screws and retainer</i>	34106NK	E 8,57

Chaque kit inclut les éléments désignés par la lettre
Each kit includes the components designated by a letter



BA 009

M/F 1/2" (15x21)

Numéros de série avant 1998

Reprenez-vous au numéro de série de l'appareil sur la plaque métallique bleue.

ci-dessous 2 exemples :

- 1^{er} exemple « n° 7086530 »
→ signifie année 1997
- 2^{ème} exemple « n° 9254501 »
→ signifie année 1996

BA 009

M/F 1/2" (15x21)

Numéros de série depuis 1998

Reprenez-vous au numéro de série de l'appareil sur la plaque métallique bleue.

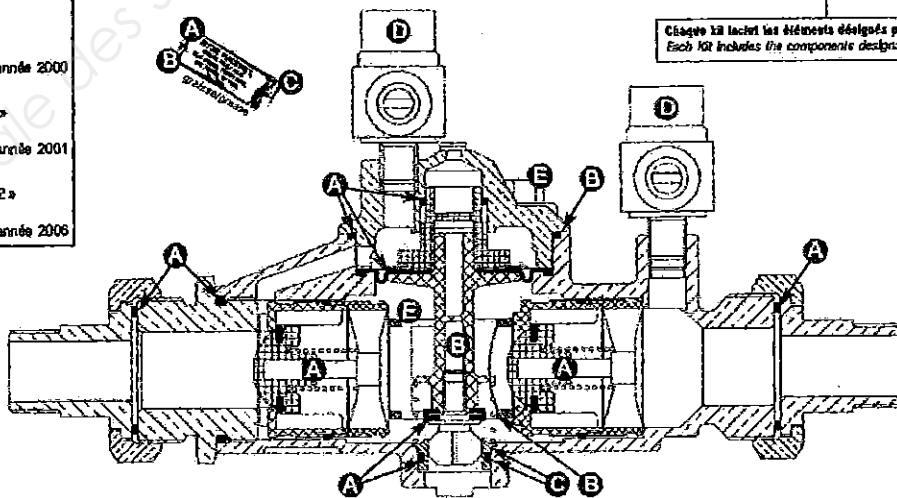
Sont concernés, tous les disconnecteurs construits à partir du n° 250001 qui correspond à l'année 1998.

ci-dessous 3 exemples :

- 1^{er} exemple « n° 282349 »
→ signifie année 2000
- 2^{ème} exemple « n° 1193964 »
→ signifie année 2001
- 3^{ème} exemple « n° 80310902 »
→ signifie année 2006

	réf.	P.U. ht. en €
KIT DE REPARATION ELASTOMERE STANDARD (clapets, membrane, joints) <i>Standard rubber part kit</i>	34300NK	A 53,55
MODULE SOUPEE COMPLET (piston complet, membrane, joints) <i>Relief valve module</i>	34301NK	B 78,85
MODULE SIEGE DE SOUPEE ET SON JOINT <i>Relief valve seat module and O'Ring</i>	34305NK	C 20,88
ROBINET DE TEST (1 robinet, 1 bouchon, 1 languette) <i>Test cock</i>	34105NK	D 22,10
LOT DE 2 VIS ACIER INOX POUR COUVERCLE + ENTRETOISE <i>2 cover screws + Retainer</i>	34304NK	E 9,08

Chaque kit inclut les éléments désignés par la lettre
Each kit includes the components designated by a letter



Code examen	BP Monteur en installation de génie climatique	Dossier réponse Session 2010
E2 : Etude, mise en œuvre et confinement des fluides.		
Durée de l'épreuve :	Coefficient :	DT : 11/11

Copyright © 2026 FormaV. Tous droits réservés.

Ce document a été élaboré par FormaV® avec le plus grand soin afin d'accompagner chaque apprenant vers la réussite de ses examens. Son contenu (textes, graphiques, méthodologies, tableaux, exercices, concepts, mises en forme) constitue une œuvre protégée par le droit d'auteur.

Toute copie, partage, reproduction, diffusion ou mise à disposition, même partielle, gratuite ou payante, est strictement interdite sans accord préalable et écrit de FormaV®, conformément aux articles L.111-1 et suivants du Code de la propriété intellectuelle. Dans une logique anti-plagiat, FormaV® se réserve le droit de vérifier toute utilisation illicite, y compris sur les plateformes en ligne ou sites tiers.

En utilisant ce document, vous vous engagez à respecter ces règles et à préserver l'intégrité du travail fourni. La consultation de ce document est strictement personnelle.

Merci de respecter le travail accompli afin de permettre la création continue de ressources pédagogiques fiables et accessibles.