



Ce document a été mis en ligne par l'organisme [FormaV](#)®

Toute reproduction, représentation ou diffusion, même partielle, sans autorisation préalable, est strictement interdite.

Pour en savoir plus sur nos formations disponibles, veuillez visiter :

www.formav.co/explorer

NE RIEN ECRIRE DANS CETTE PARTIE

SESSION 2011

B.P. Monteur en installations de génie climatique

EPREUVE E.2

Etude, mise en œuvre et confinement des fluides

Durée : 3 h - Coefficient : 2

Etude, mise en œuvre et confinement des fluides

Cette épreuve est réalisée en 2 parties :

1) Epreuve écrite :

- 1.1 : Etude et réalisation d'une partie d'installation
(durée : 2 heures - coef. : 1) / 20
- 1.2 : Confinement des fluides
(durée : 1 heure - coef. : 1) / 20

TOTAL : Epreuve écrite (durée : 3 heures – coef. : 2) / 20

2) Epreuve pratique :

Réalisation et mise en œuvre

TOTAL : Epreuve pratique (durée : 17 heures – coef. : 5) / 20

NE RIEN ECRIRE DANS CE CADRE

| | |
|--|--|
| Académie : | Session : |
| Examen : | Série : |
| Spécialité/option : | Repère de l'épreuve : |
| Epreuve/sous-épreuve : | |
| NOM : (en majuscule, suivi s'il y a lieu, du nom d'épouse) | |
| Prénoms : | n° du candidat <input type="text"/> |
| Né (e) le : | (le numéro est celui qui figure sur la convocation ou liste d'appel) |
| Examen : | Série : |
| Spécialité/option : | |
| Repère de l'épreuve : | |
| Epreuve/sous-épreuve : (Préciser, s'il y a lieu, le sujet choisi) | |
| Note : <input type="text"/> / 20 | Appréciations du correcteur : |

Il est interdit aux candidats de signer leur composition ou d'y mettre un signe quelconque pouvant indiquer sa provenance

A L'ATTENTION DES SURVEILLANTS DES EPREUVES E2
EPREUVE ECRITE

1^{ère} partie : Etude et réalisation d'une partie d'installation

Durée : 2 heures - coefficient : 1

2^{ème} partie : Confinement des fluides

Durée : 1 heure - coefficient : 1

En fin d'épreuve, récupérer tous les documents

| | | |
|---|--|---------------------------------|
| Code examen : 45022708 | BP Monteur en installations de génie climatique | DOSSIER REPONSE SESSION 2011 |
| E.2 : Etude, mise en œuvre et confinement des fluides - unité 20 | | |
| Durée de l'épreuve : 3heures | Coefficient : 2 | DR 1/8 |

NE RIEN INSCRIRE DANS CETTE PARTIE

NE RIEN INSCRIRE DANS CETTE PARTIE

On donne :

- Le plan de la pièce à réaliser en projection orthogonale page DR 8/8
- La mise en page ci-contre

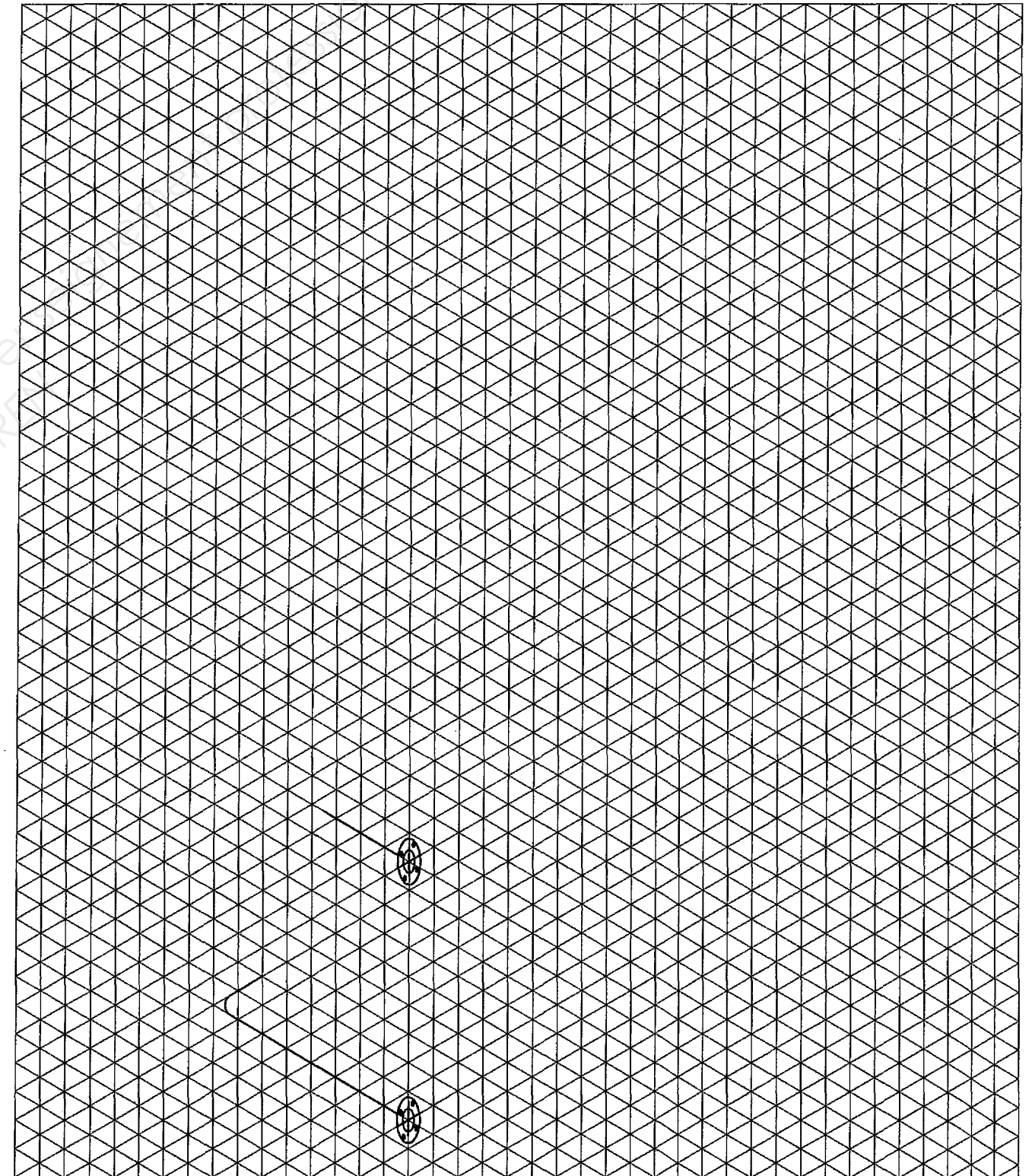
On demande :

- A main levée et à l'échelle 1:10, tracer le plan de la pièce à réaliser en perspective isométrique

On exige :

- Tout le matériel est représenté et correctement implanté /3
- Le plan est à l'échelle indiquée /3
- Les conventions de représentation isométrique et schématique sont respectées /3
- Le graphisme est de qualité /1

TOTAL : /10



NE RIEN ECRIRE DANS CETTE PARTIE

NE RIEN ECRIRE DANS CETTE PARTIE

On donne :

Un plan de la pièce (DR 8/8).
La liste du matériel ci-dessous :

Meuleuse, poste à souder à l'arc et perceuse.

On demande :

Pour chaque matériel électroportatif que vous allez utiliser, donner :

Les risques encourus.
Les moyens de prévention et de protection.

On exige :

Tous les risques sont identifiés.
Les moyens de prévention et de protection sont connus par le candidat.

Evaluation des risques

| | RISQUES IDENTIFIES POUR CHAQUE MATERIEL | MOYEN(S) DE PREVENTION ET DE PROTECTION |
|---------------|--|--|
| Meuleuse | | |
| Poste à l'arc | | |
| Perceuse | | |

Total : /3

NE RIEN ECRIRE DANS CETTE PARTIE

NE RIEN ECRIRE DANS CETTE PARTIE

2ème partie : Confinement des fluides

On donne :

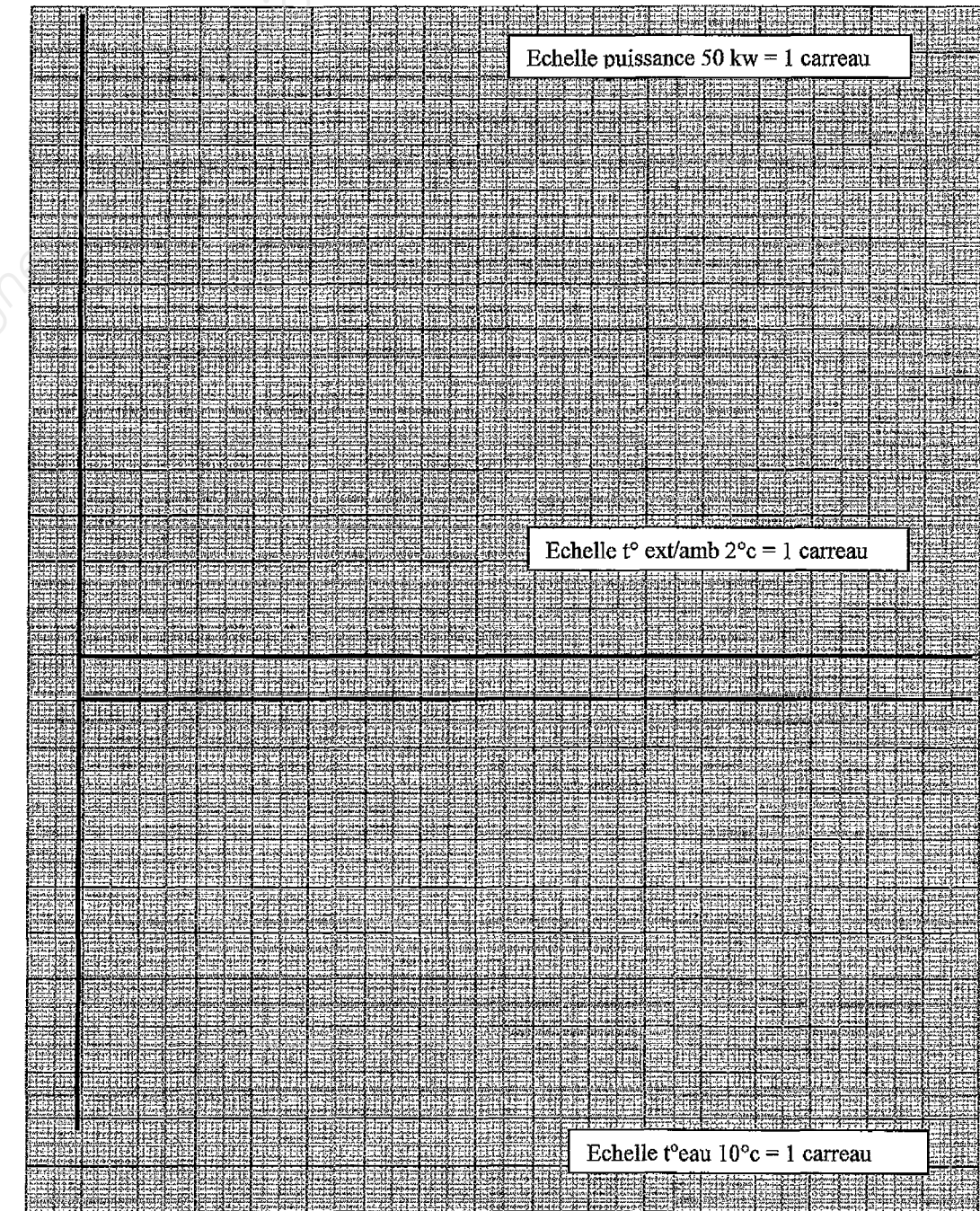
La mise en page ci-contre et la page DR 6/8
Régime du fluide : 80/60°C
Condition extérieur de base de la température : -10°C
Condition interne : +20°C
Puissance chaudière : 440 KW

On demande :

- A / Etablir le graphe de cette loi d'eau correspondant à l'installation
- B / Tracez la loi d'eau départ et retour
- C / Déterminez la température de l'eau de départ pour une température extérieure de 2°C
- D / Déterminez la puissance demandée à votre brûleur pour cette même température
- E / Calculer la pente du régulateur

On exige :

La précision du traçage permet une bonne lecture
Les résultats obtenus sont justes



A / /2

B / /2

NE RIEN ECRIRE DANS CETTE PARTIE

| | | |
|----|--|----|
| C/ | | /2 |
| D/ | | /2 |
| E/ | | /2 |

TOTAL : /10

NE RIEN ECRIRE DANS CETTE PARTIE

On donne :

La vue en coupe du circulateur ci-contre

On demande :

A/ Colorier : - en ROUGE les pièces en rotation
- en BLEU où l'eau circule

B/ Indiquer sur la vue en coupe la position des pièces repérées 7 dans la nomenclature.

C/ Compléter la colonne des repères dans la nomenclature

D/ Cocher dans le tableau 2 le type d'embout nécessaire pour le raccordement du circulateur au reste de l'installation

On exige :

A/ La mise en couleurs est soignée et permet de comprendre le fonctionnement /4

B/ Les pièces repérées 7 sont clairement localisées sur la vue en coupe /2

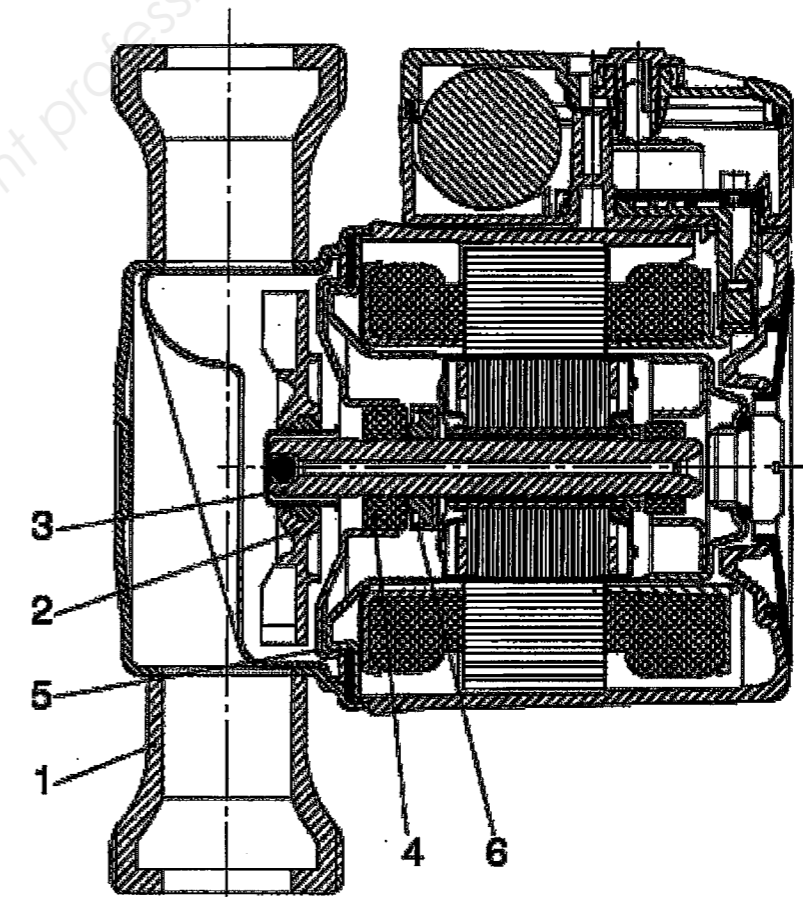
C/ Les repères de la vue en coupe et de la nomenclature correspondent /3

D/ Le type de raccordement est clairement identifié dans le tableau 2 /1

TOTAL : /10

NE RIEN ECRIRE DANS CETTE PARTIE

A-B :



C :

| REPÈRE | DESIGNATION | MATIERE |
|--------|-------------------|-------------------------------|
| | Siège de butée | Acier inoxydable / EPDM |
| | Roue | Composite PES ou PP |
| | Support de palier | Acier inoxydable |
| | Corps | Fonte ou Bronze ou Acier inox |
| | Arbre | Céramique |
| | Palier | Céramique / Carbone |
| 7 | Joints | EPDM |

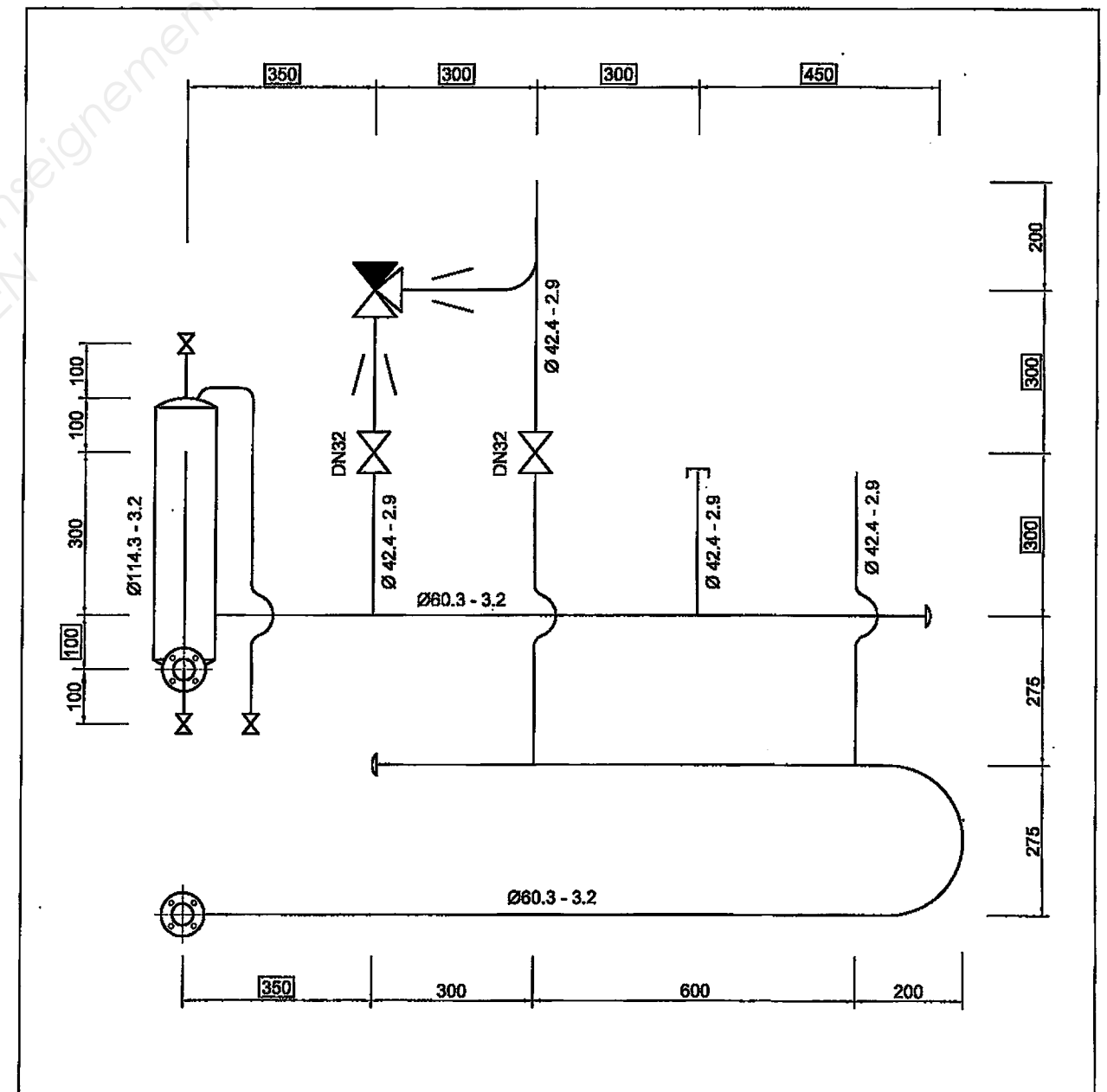
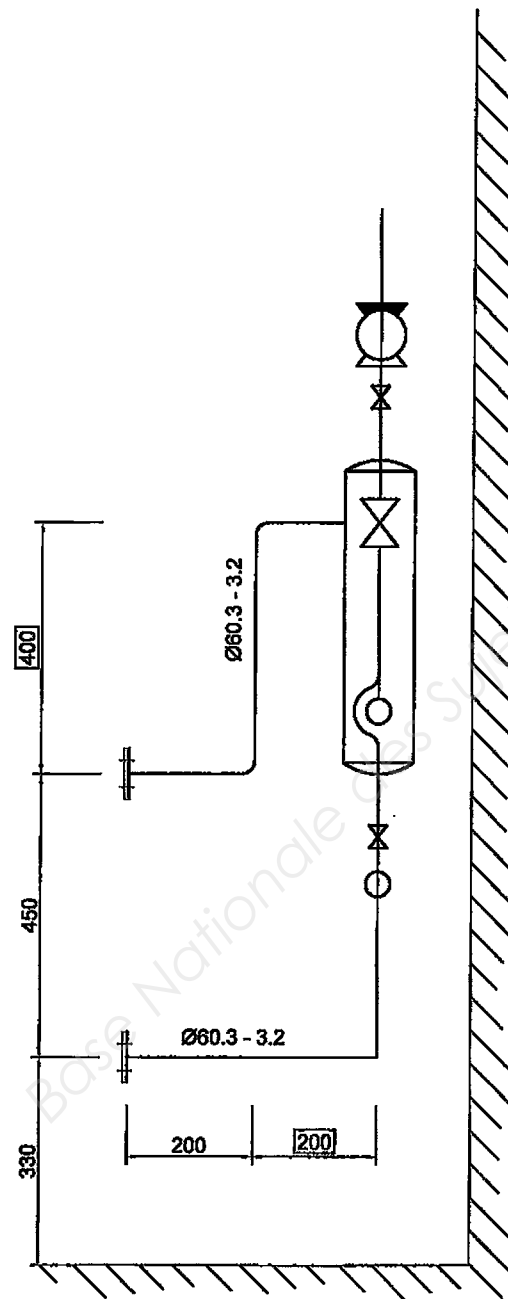
D : Tableau 2

| | |
|--------------------------|-------------------|
| <input type="checkbox"/> | Embout taraudé |
| <input type="checkbox"/> | Embout à souder |
| <input type="checkbox"/> | Embout fileté |
| <input type="checkbox"/> | Embout à emboîter |
| <input type="checkbox"/> | Raccord rapide |

NE RIEN INSCRIRE DANS CETTE PARTIE

NE RIEN INSCRIRE DANS CETTE PARTIE

PIECE A REALISER



Copyright © 2026 FormaV. Tous droits réservés.

Ce document a été élaboré par FormaV® avec le plus grand soin afin d'accompagner chaque apprenant vers la réussite de ses examens. Son contenu (textes, graphiques, méthodologies, tableaux, exercices, concepts, mises en forme) constitue une œuvre protégée par le droit d'auteur.

Toute copie, partage, reproduction, diffusion ou mise à disposition, même partielle, gratuite ou payante, est strictement interdite sans accord préalable et écrit de FormaV®, conformément aux articles L.111-1 et suivants du Code de la propriété intellectuelle. Dans une logique anti-plagiat, FormaV® se réserve le droit de vérifier toute utilisation illicite, y compris sur les plateformes en ligne ou sites tiers.

En utilisant ce document, vous vous engagez à respecter ces règles et à préserver l'intégrité du travail fourni. La consultation de ce document est strictement personnelle.

Merci de respecter le travail accompli afin de permettre la création continue de ressources pédagogiques fiables et accessibles.