



Ce document a été mis en ligne par l'organisme [FormaV](#)®

Toute reproduction, représentation ou diffusion, même partielle, sans autorisation préalable, est strictement interdite.

Pour en savoir plus sur nos formations disponibles, veuillez visiter :

www.formav.co/explorer

NE RIEN ECRIRE DANS CETTE PARTIE

SESSION 2012

B.P. Monteur en installations de génie climatique

EPREUVE E.2

ETUDE, MISE EN ŒUVRE ET CONFINEMENT DES FLUIDES

- UTILISABLE POUR L'ENSEMBLE DE L'EPREUVE E2
- 3 FOLIOS

Dossier technique

DOSSIER TECHNIQUE : Epreuve E.2

NE RIEN ECRIRE DANS CE CADRE

Académie :	Session :
Examen :	Série :
Spécialité/option :	Repère de l'épreuve :
Epreuve/sous-épreuve :	
NOM :	
<small>(en majuscule, suivi s'il y a lieu, du nom d'épouse)</small>	
Prénoms :	n° du candidat <input type="text"/>
Né (e) le :	<small>(le numéro est celui qui figure sur la convocation ou liste d'appel)</small>

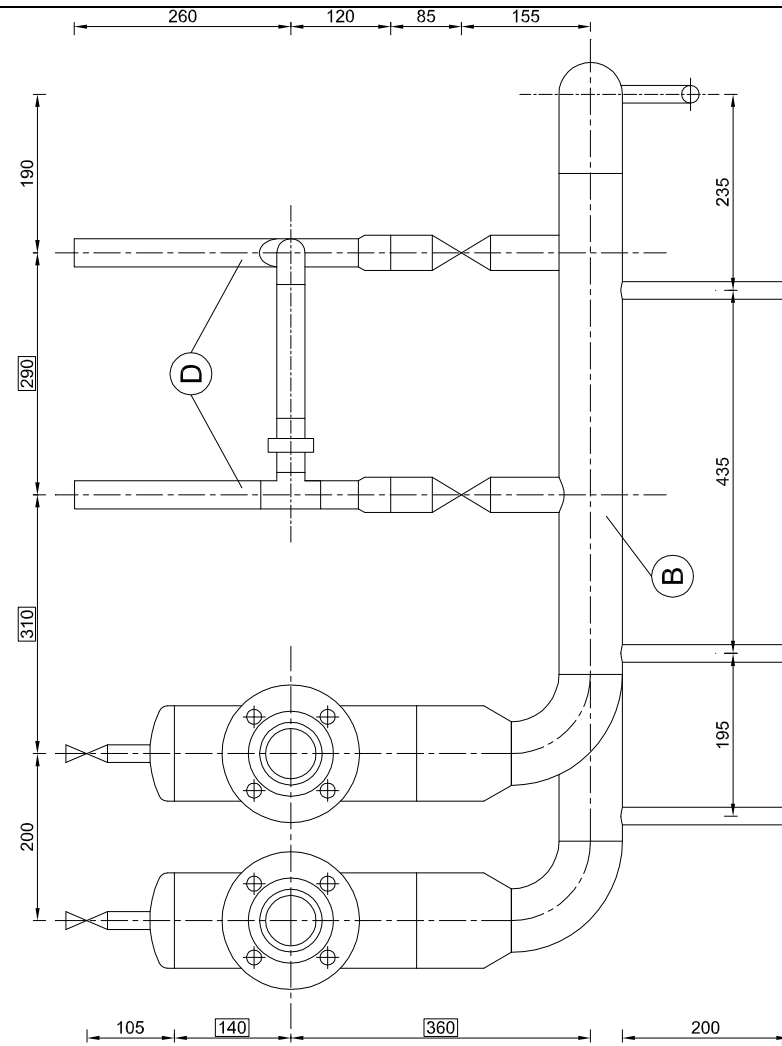
Examen :	Série :
Spécialité/option :	
Repère de l'épreuve :	
Epreuve/sous-épreuve :	
<small>(Préciser, s'il y a lieu, le sujet choisi)</small>	
Note : <input type="text"/>	Appréciations du correcteur.
/ 20	

Il est interdit aux candidats de signer leur composition ou d'y mettre un signe quelconque pouvant indiquer sa provenance

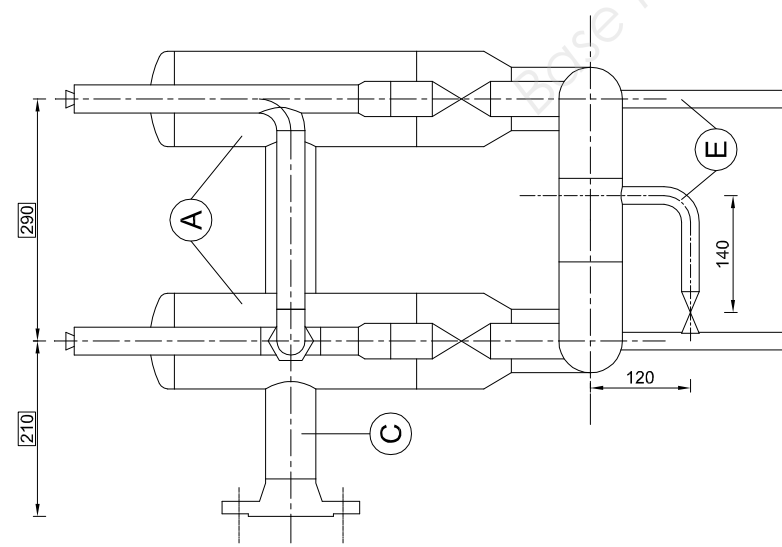
DOSSIER TECHNIQUE

Code examen : 45022708	BP Monteur en installations de génie climatique	DOSSIER TECHNIQUE
E2 : Etude, mise en œuvre et confinement des fluides.		SESSION 2012
Durée de l'épreuve : 20 heures	Coefficient : 7	DT 01/03

NE RIEN ECRIRE DANS CETTE PARTIE



VUE DE FACE



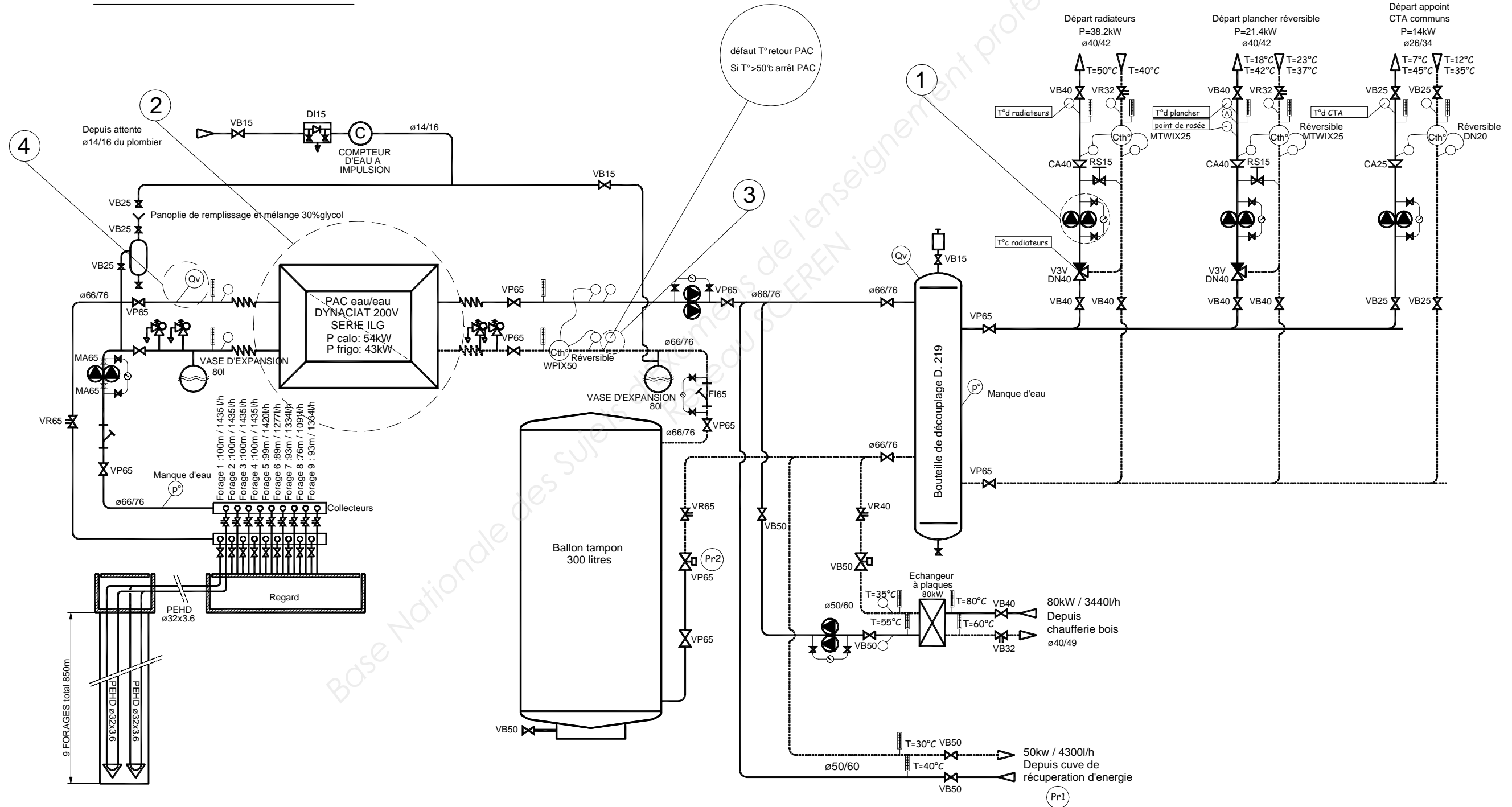
VUE DE DROITE

Nomenclature des repères du plan

Repère	QUANTITE	DESIGNATION
A	0,6 m	Tube TAN 102/114
B	1,6 m	Tube TAN 66/76
C	0,7 m	Tube TAN 50/60
D	1,25 m	Tube TAN 26/34
E	1,2 m	Tube TAN 15/21
	4	Courbes à souder 3D 66/76
	2	Courbes à souder 3D 26/34
	2	Réductions à souder concentrique 102/114x66/76
	2	Réductions à souder concentrique 33/42x26/34
	2	Fonds à souder 102/114
	2	Brides à collerette DN50 PN16
	2	Joints pour bride 50/60
	8	Boulons M16 16/60
	1	Te égal FF 130 noir 26/34
	1	Union MF noir 26/34
	2	Vannes FF à sphère laiton 33/42
	3	Vannes FF à sphère laiton 15/21

NE RIEN ECRIRE DANS CETTE PARTIE

POMPE A CHALEUR EAU/EAU



Copyright © 2026 FormaV. Tous droits réservés.

Ce document a été élaboré par FormaV® avec le plus grand soin afin d'accompagner chaque apprenant vers la réussite de ses examens. Son contenu (textes, graphiques, méthodologies, tableaux, exercices, concepts, mises en forme) constitue une œuvre protégée par le droit d'auteur.

Toute copie, partage, reproduction, diffusion ou mise à disposition, même partielle, gratuite ou payante, est strictement interdite sans accord préalable et écrit de FormaV®, conformément aux articles L.111-1 et suivants du Code de la propriété intellectuelle. Dans une logique anti-plagiat, FormaV® se réserve le droit de vérifier toute utilisation illicite, y compris sur les plateformes en ligne ou sites tiers.

En utilisant ce document, vous vous engagez à respecter ces règles et à préserver l'intégrité du travail fourni. La consultation de ce document est strictement personnelle.

Merci de respecter le travail accompli afin de permettre la création continue de ressources pédagogiques fiables et accessibles.