



Ce document a été mis en ligne par l'organisme [FormaV](#)®

Toute reproduction, représentation ou diffusion, même partielle, sans autorisation préalable, est strictement interdite.

Pour en savoir plus sur nos formations disponibles, veuillez visiter :

www.formav.co/explorer

NE RIEN ECRIRE DANS CETTE PARTIE

DANS CE CADRE
NE RIEN ECRIRE

Académie :	Session :
Examen :	Série :
Spécialité/option :	Repère de l'épreuve :
Epreuve/sous-épreuve :	
NOM :	
<small>(en majuscule, suivi s'il y a lieu, du nom d'épouse)</small>	
Prénoms :	n° du candidat <input type="text"/>
Né (e) le :	<small>(le numéro est celui qui figure sur la convocation ou liste d'appel)</small>

Examen :	Série :
Spécialité/option :	
Repère de l'épreuve :	
Epreuve/sous-épreuve :	
<small>(Préciser, s'il y a lieu, le sujet choisi)</small>	
Note : <input type="text"/>	Appréciations du correcteur :
/ 20	

SESSION 2013

B.P. Monteur en installations de génie climatique

EPREUVE E.2

Etude, mise en œuvre et confinement des fluides

Durée : 15 h - Coefficient : 4

EPREUVE PRATIQUE

Code examen : 45022708	BP Monteur en installations de génie climatique	DOSSIER REPONSE SESSION 2013
E.2 : Etude, mise en œuvre et confinement des fluides - unité 20		
Durée de l'épreuve : 15 heures	Coefficient : 4	DR 1/6

OBJECTIF : Réaliser une partie de la panoplie de la chaufferie en tube acier noir.

ON DONNE

- Une fiche contrat page 2/6
- Un plan de mise en situation page 2/6
- Un document « consignes de réalisation » page 3/6
- Une fiche barème de notation page 3/6
- Un plan coté de l'ouvrage à réaliser page 4/6
- Un plan détaillé de l'ouvrage à réaliser page 5/6
- Un document « liste de matériel » page 6/6
- Un document « liste de matériel collectif » page 6/6
- Un support (cabine ou panneau)
- La matière d'œuvre nécessaire à la réalisation de l'ouvrage.
- Un temps de 15 heures.
- Une utilisation libre des matériels et des techniques

ON DEMANDE

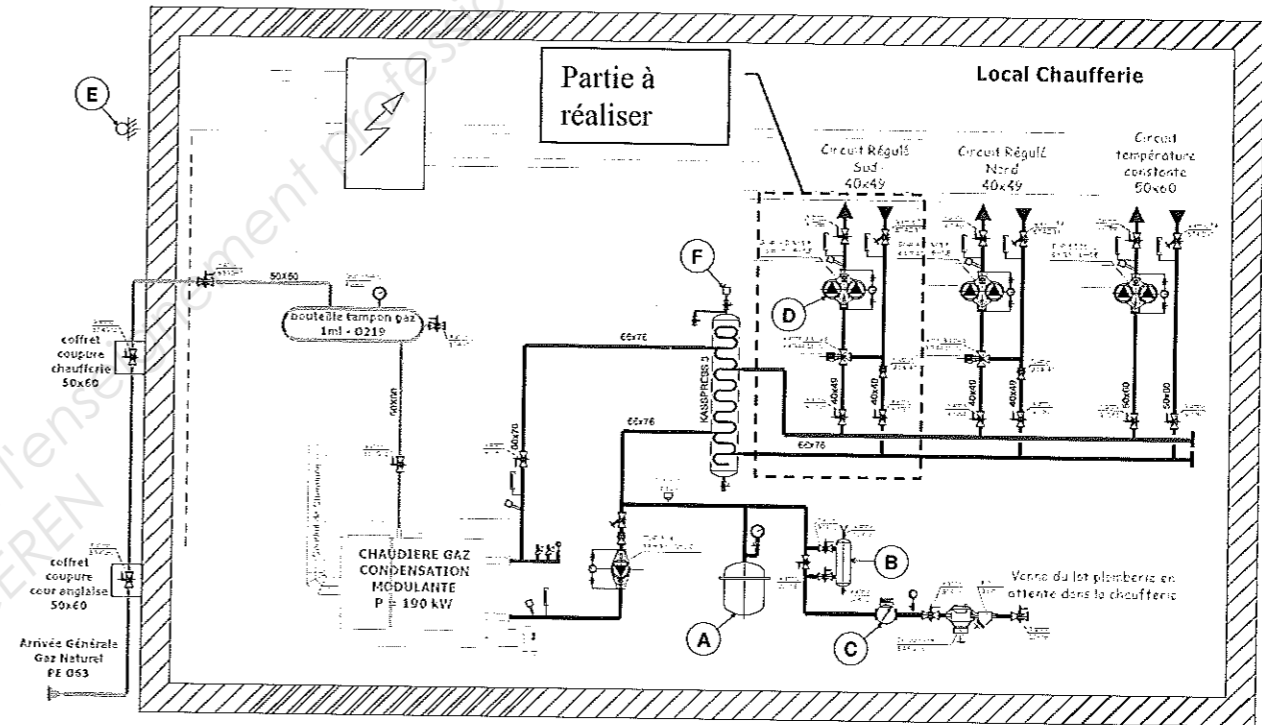
- De réaliser, dans les règles de l'art, une partie de la chaufferie.
- De fixer l'ensemble à l'aide des fixations fournies.
- Une préparation pointée du té 131. (notée en cours d'épreuve)
- Le respect des règles de sécurité.
- Le respect du temps imparti.
- L'étanchéité de l'ouvrage.

ON EXIGE

- Le respect des règles de l'art.
- Que l'aspect et la fonction de l'ouvrage répondent aux exigences. (niveau, aplomb...)
- Le respect des cotations. (+ ou - 2 mm)
- Que les fonctions d'étanchéité et de solidité soient assurées.
- Une préparation pointée du té 131 (maxi 2 mm d'écartement)
- La propreté de l'ouvrage et de son environnement.
- Le respect des règles d'hygiène et de sécurité

Plan de mise en situation

SCHEMA DE PRINCIPE CHAUFFAGE



Dans le cadre de la construction d'une unité de bureaux, vous devez créer un nouveau circuit de radiateurs sur des collecteurs de chauffage. (Circuit régulé Sud)
On se propose de réaliser la panoplie de ce circuit comme suit.

- Les collecteurs ont un diamètre de 76,1 x 3,2
- Les canalisations (départ et retour) ont un diamètre de 48,3 x 2,9
- La pompe sera remplacée par une manchette d'une longueur de 180 mm d'un diamètre 33,7 x 2,9 raccordée à deux brides.
Les supports S1 sont fournis par le centre d'examen.
Le support S2 est à réaliser par le candidat dans le temps imparti.

Consignes de réalisation

- ↪ Les techniques pour la réalisation des piquages sont laissées à l'initiative du candidat.
- ↪ Les soudures des tubes seront réalisées à l'aide d'un poste Oxyacétylénique.
- ↪ Les brides seront soudées par une méthode de soudure électrique au choix.
- ↪ La mise en eau sera effectuée à l'aide des orifices femelles Ø 1/2'.
- ↪ La tolérance pour le respect des cotes est de + ou - 2 mm.
- ↪ Les essais d'étanchéité sont à réaliser pendant la durée de l'épreuve.
- ↪ L'ouvrage devra être exclusivement positionné dans l'emplacement réservé.
- ↪ L'outillage électroportatif est autorisé en adéquation avec leurs protections.
- ↪ Les joints des raccords seront réalisés à l'aide de filasse et de patte à joint.
- ↪ Le façonnage du support sera réalisé par découpage puis soudé au poste à l'arc électrique.

Attention, la préparation du piquage en sortie de vanne 3 voies (piquage131) sera évaluée en cours de préparation.

Tout piquage soudé sans être évalué sera sanctionné par 0 à la préparation.

N° du candidat :
.....

BAREME DE NOTATION

⊗ Préparation du Té 131 (présentée et évaluée au cours de l'épreuve)	/30
⊗ Façonnage des piquages	/20
⊗ Façonnage du support	/20
⊗ Soudure oxyacétylénique	/30
⊗ Soudure électrique	/20
⊗ Mise au carré des brides	/20
⊗ Cotation (8 cotes encadrées sur le schéma seront évaluées) 1230; 180; 300; 255; 250; 250; 300; 250	/24
⊗ Propreté et commercialisation de l'ouvrage	
↪ propreté du panneau	/10
↪ propreté des joints de filasse	/06
↪ parallélisme et aplomb	/20

Total de points

PENALITES

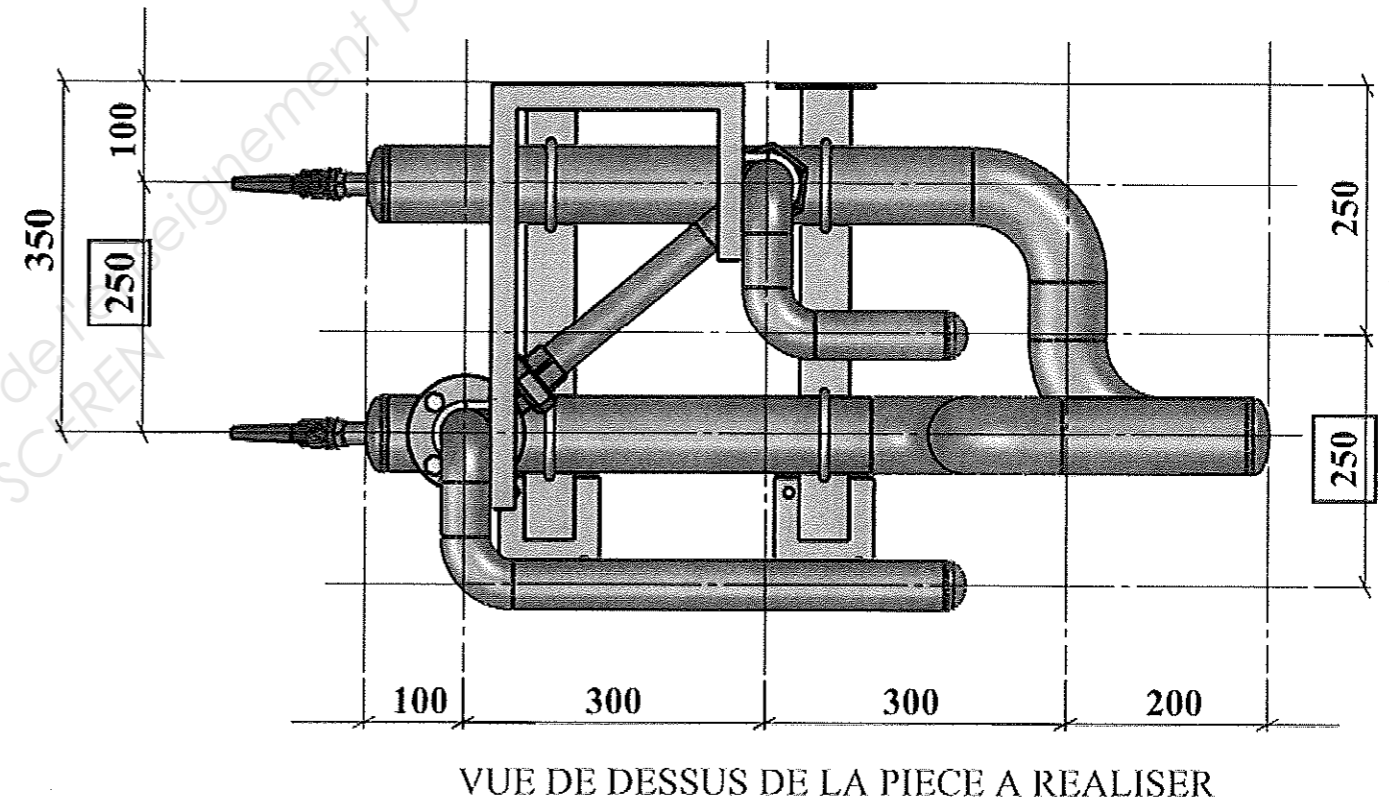
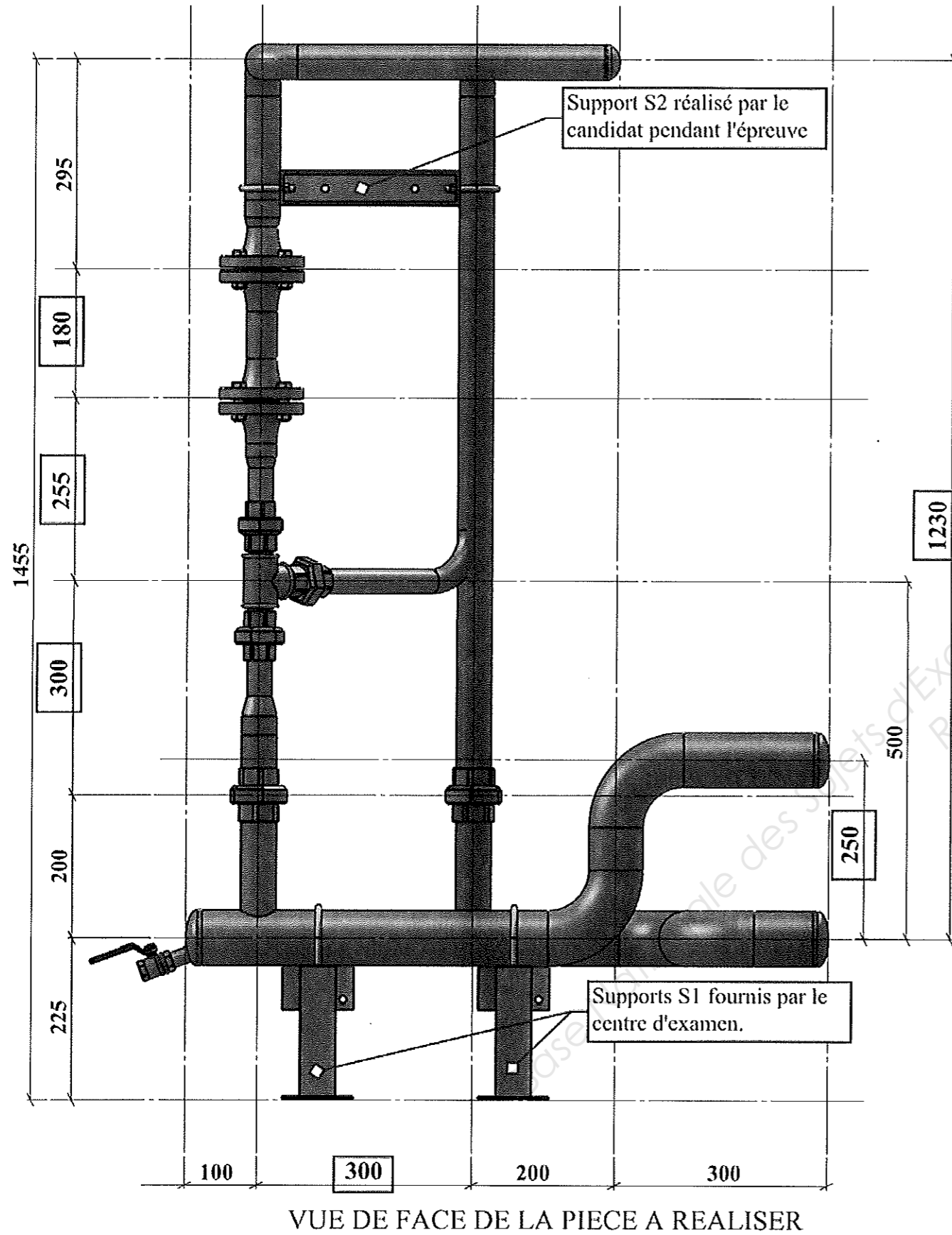
- ⊗ Etanchéité -8 par fuite (maxi 3 fuites)
- (si mise en eau impossible -30)
- ⊗ Utilisation d'outillage électroportatif sans protections - 10
- ⊗ Propreté du poste de travail
(-10 points, si le poste de travail n'est pas remis en état avant le départ du candidat)

Total des pénalités

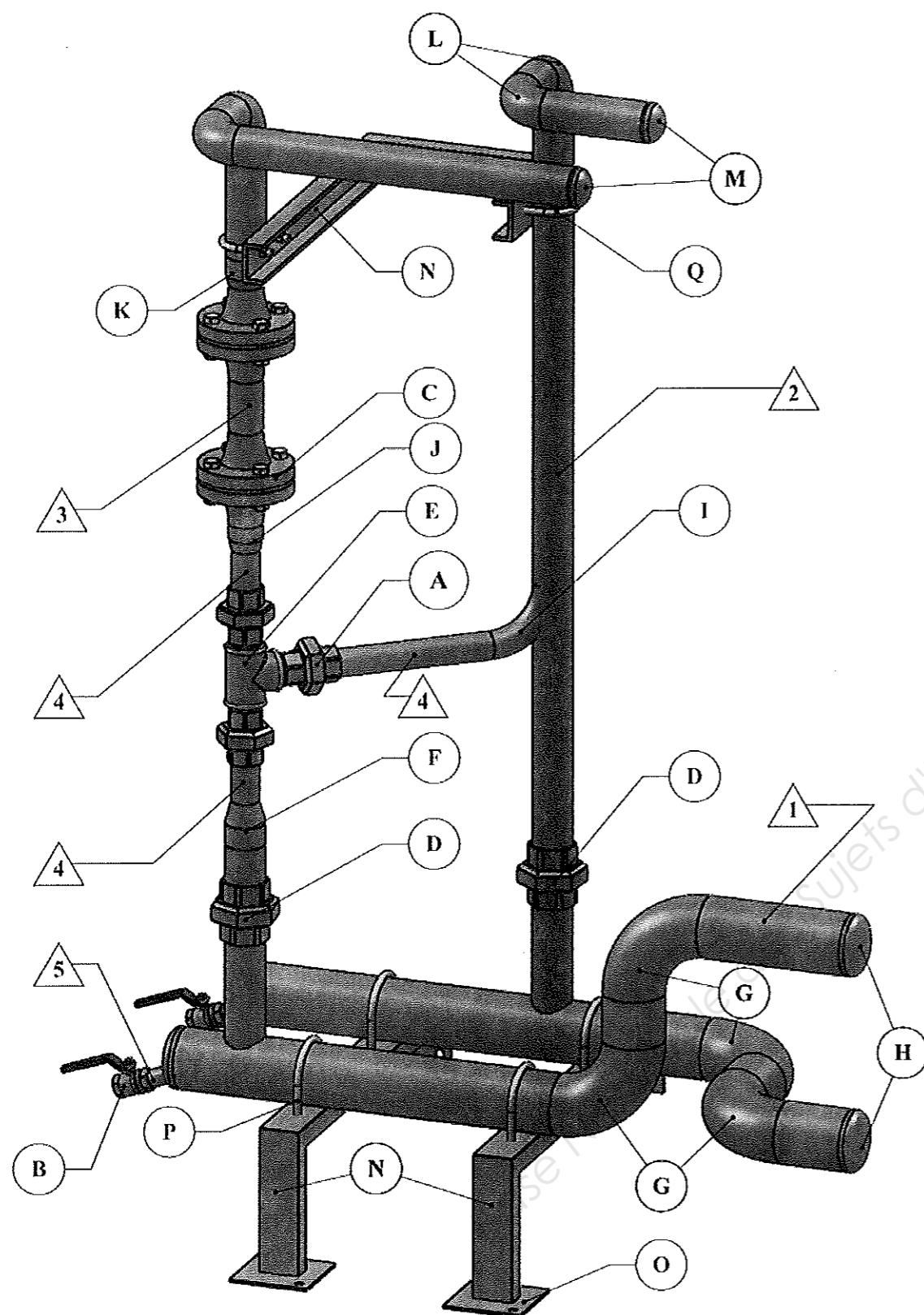
TOTAL : /200

TOTAL : /20

Plan coté de l'ouvrage à réaliser



Plan détaillé



PLAN DE DETAIL

Repères	Désignation tubes
1	Tube Acier noir Ø 76,1 x 3,2
2	Tube Acier noir Ø 48,9 x 2,9
3	Tube Acier noir Ø 42,4 x 2,9
4	Tube Acier noir Ø 33,7 x 2,9
5	Tube Acier noir Ø 21,3 x 2,3
	Désignation tubes
A	Raccord union Mâle/Femelle Ø 1'
B	Vanne à boisseau sphérique F/F Ø 1/2'
C	Bride à souder en acier DN32 - PN16
D	Raccord union Femelle/Femelle Ø 1'1/2
E	Té égale fonte noir Femelle Ø 1'
F	Réduction en acier noir à souder Ø 48,3 x 33,7
G	Courbe 3D 90° Acier noir Ø 2'1/2
H	Fond bombé Ø 2'1/2
I	Courbe 5D 90° Acier noir Ø 1'
J	Réduction en acier noir à souder Ø 42,4 x 33,7
K	Réduction en acier noir (forgée)
L	Courbe en acier noir à souder 3D Ø 48,9 x 2,9
M	Fond bombé Ø 48,9 x 2,9
	Désignation supports
N	UPN 50 / 25
O	Fer plat de 100 / 5 mm
P	Etrier DN65 - 2' 1/2
Q	Etrier DN32 - 1' 1/4

LISTE DE MATÉRIEL

Repère	Désignation	Quantité
Canalisations		
1	Tube Acier noir Ø 76,1 x 3,2	1,60 m
2	Tube Acier noir Ø 48,3 x 2,9	1,60 m
3	Tube Acier noir Ø 33,7 x 2,6	1m
4	Tube Acier noir Ø 42,4 x 2,6	0,2 m
5	Tube Acier noir Ø 21,3 x 2,3	0,2 m
6	Bobine Acier Noir long 200, Ø 40/49	2
Raccords		
A	Raccord union Mâle/Femelle Ø 1'	3
B	Vanne à boisseau sphérique F/F Ø 1/2'	2
C	Bride à souder en acier DN32 - PN16	4
D	Raccord union Femelle/Femelle Ø 1'1/2	2
E	Té égale fonte noir Femelle Ø 1'	1
F	Réduction en acier noir à souder Ø 48,3 x 33,7	1
G	Courbe 3D 90° Acier noir Ø 2'1/2	4
H	Fond bombé Ø 2'1/2	4
I	Courbe 5D 90° Acier noir Ø 1'	1
J	Réduction en acier noir à souder Ø 42,4 x 33,7	1
K	Réduction en acier noir (forgé)	0
L	Courbe en acier noir à souder 3D Ø 48,9 x 2,9	4
M	Fond bombé Ø 48,9 x 2,9	2
Soudure-Etanchéité		
	Baguette de métal d'apport Ø 2 ou 3 mm	8
	Filasse + patte à joint	1 pour 5 candidats
	Gaz : Oxygène/ Acétylène	1
	Poste de soudure électrique type ARC et TIG	1 pour 5 candidats
	Poste de soudure électrique type ARC et TIG	1 pour 5 candidats
	Electrodes Ø 2 mm ou 3.2 suivant le centre	8
Fixations		
S1	Support S1 fournis par le centre d'examen	2
N	Fer U Largeur 50, Hauteur 25	1 m
Q	Etrier DN32 pour tube Ø 1'1/2 avec 2 écrous 6 pans M08	2
	Chevilles nylon Ø 10x50 mm	10
	Tirefond 8x60	10

LISTE DE MATÉRIEL COLLECTIF

Fourni par le centre	Fourni par le candidat
<p>Cabine ou panneau de bois 1300/1600 Etabli de chauffagiste avec étau</p> <p style="text-align: center;"><u>1 pour 5 candidats</u></p> <p>Coupe tubes Alésoir Filières et têtes de: 1/2' 3/4'; 1'; 1'1/4; 1'1/2 Cintreuse Acier Clés à griffes Perforateur Forêt de 10 mm béton Meuleuse Brosse métalliques Filasse, patte à joint Nécessaire pour la mise en pression des pièces</p> <p style="text-align: center;"><u>1 par candidat suivant le centre</u></p> <p>Chalumeau OA Poste de soudure ARC ou Poste de soudure TIG</p>	<p>Nécessaire de traçage : Crayon Mètre Equerre, Equerre à bride Craie</p> <p>Nécessaire pour le façonnage des tubes : Scie à métaux, lames Tournevis Limes Marteau rivoir Pince multiple Clé molette Pointeau Broche de plombier Niveau</p> <p>Equipement de soudeur : (Lunettes, gants, chaussures de sécurité, bleu de travail.....) Buses pour chalumeau</p>

Copyright © 2026 FormaV. Tous droits réservés.

Ce document a été élaboré par FormaV® avec le plus grand soin afin d'accompagner chaque apprenant vers la réussite de ses examens. Son contenu (textes, graphiques, méthodologies, tableaux, exercices, concepts, mises en forme) constitue une œuvre protégée par le droit d'auteur.

Toute copie, partage, reproduction, diffusion ou mise à disposition, même partielle, gratuite ou payante, est strictement interdite sans accord préalable et écrit de FormaV®, conformément aux articles L.111-1 et suivants du Code de la propriété intellectuelle. Dans une logique anti-plagiat, FormaV® se réserve le droit de vérifier toute utilisation illicite, y compris sur les plateformes en ligne ou sites tiers.

En utilisant ce document, vous vous engagez à respecter ces règles et à préserver l'intégrité du travail fourni. La consultation de ce document est strictement personnelle.

Merci de respecter le travail accompli afin de permettre la création continue de ressources pédagogiques fiables et accessibles.