



Ce document a été mis en ligne par l'organisme [FormaV](#)®

Toute reproduction, représentation ou diffusion, même partielle, sans autorisation préalable, est strictement interdite.

Pour en savoir plus sur nos formations disponibles, veuillez visiter :

[www.formav.co/explorer](http://www.formav.co/explorer)

NE RIEN ECRIRE DANS CETTE PARTIE

SESSION 2013

**B.P. Monteur en installations de génie climatique**

**EPREUVE E.2**

**Etude, mise en œuvre et confinement des fluides**

**Durée : 3 h - Coefficient : 2**

**Etude, mise en œuvre et confinement des fluides**

Cette épreuve est réalisée en 2 parties :

1) **Epreuve écrite :**

1 : Etude et réalisation d'une partie d'installation  
( durée : 2 heures - coef. : 1 ) / 20

2 : Confinement des fluides  
( durée : 1 heure - coef. : 1 ) / 20

**TOTAL : Epreuve écrite ( durée : 3 heures – coef. : 2 ) / 20**

2) **Epreuve pratique :**

Réalisation et mise en œuvre

**TOTAL : Epreuve pratique ( durée : 17 heures – coef. : 5 ) / 20**

DANS CE CADRE  
NE RIEN ECRIRE

Académie :	Session :
Examen :	Série :
Spécialité/option :	Repère de l'épreuve :
Epreuve/sous-épreuve :	
NOM :	
(en majuscule, suivi s'il y a lieu, du nom d'épouse)	
Prénoms :	n° du candidat <input type="text"/>
Né (e) le :	(le numéro est celui qui figure sur la convocation ou liste d'appel)
Examen :	Série :
Spécialité/option :	
Repère de l'épreuve :	
Epreuve/sous-épreuve :	
(Préciser, s'il y a lieu, le sujet choisi)	
Note : <input type="text"/>	Appréciations du correcteur :
/ 20	

Il est interdit aux candidats de signer leur composition ou d'y mettre un signe quelconque pouvant indiquer sa provenance

**CORRIGE**

*En fin d'épreuve, récupérer tous les documents*

Code examen : 45022708	<b>BP Monteur en installations de génie climatique</b>	SESSION 2013
<b>E.2 : Etude, mise en œuvre et confinement des fluides - unité 20</b>		
CORRIGE		DC 1/12

NE RIEN ECRIRE DANS CETTE PARTIE

**EPREUVE ECRITE**

**PREMIERE PARTIE** (durée : 2 heures - coef. : 1)

**1 ETUDE ET REALISATION D'UNE PARTIE D'INSTALLATION**

*Question 1 : Représentation graphique* ..... /20

Question 1.1 : Tracé de perspective isométrique du support S1

Question 1.2 : Tracé de perspective isométrique du support S2

*Question 2 : Devis d'une partie d'installation* ..... /30

*Question 3 : Analyse d'un mode opératoire* ..... /10

**TOTAL** ..... /60

**TOTAL** ..... **/20**

NE RIEN ECRIRE DANS CETTE PARTIE

**QUESTION 1.1 Représentation graphique**

**ON DONNE**

- Un plan du type de support S1. (dossier technique DT 7/9)
- Un schéma d'exécution de la chaufferie. (dossier technique DT 6/9)
- Une esquisse d'une perspective isométrique (dossier technique DR 3/12)

**ON DEMANDE**

- A l'aide de vos instruments de traçage.
- A partir de l'esquisse en perspective.  
De créer un schéma en perspective isométrique du support S1 utilisé dans cette installation.

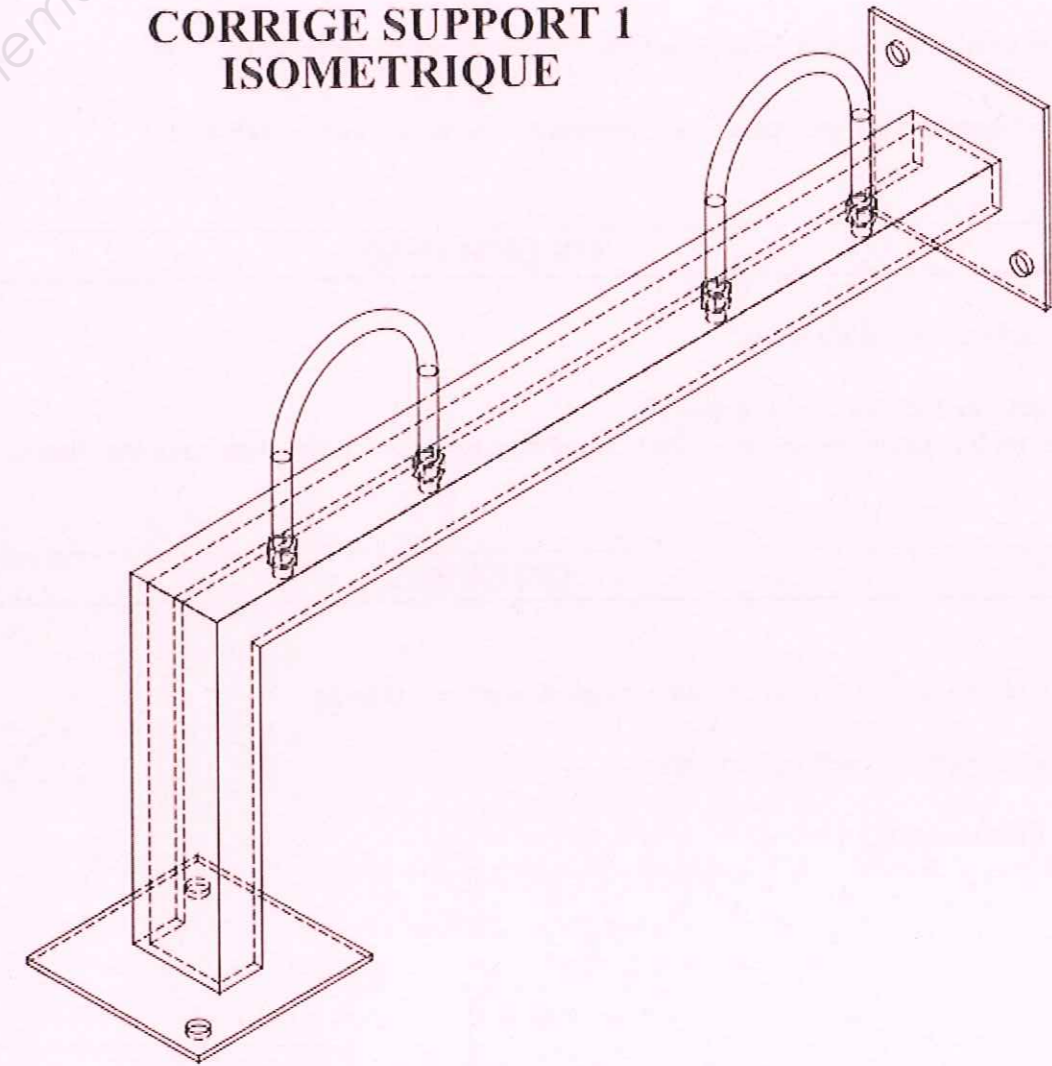
**ON EXIGE**

- Que la perspective soit en coordinance avec la pièce à réaliser.
- Que les grandeurs soient respectées.
- Un dessin soigné.

NOTE /10

**Schéma en perspective du support N°1**

**CORRIGE SUPPORT 1  
ISOMETRIQUE**



NE RIEN ECRIRE DANS CETTE PARTIE

**QUESTION 1.2 Représentation graphique**

**ON DONNE**

- Un plan du type de support S2. (dossier technique DT 7/9)
- Un schéma d'exécution de la chaufferie. (dossier technique DT 6/9)
- Une esquisse d'une perspective isométrique (dossier réponse DR 4/12)

**ON DEMANDE**

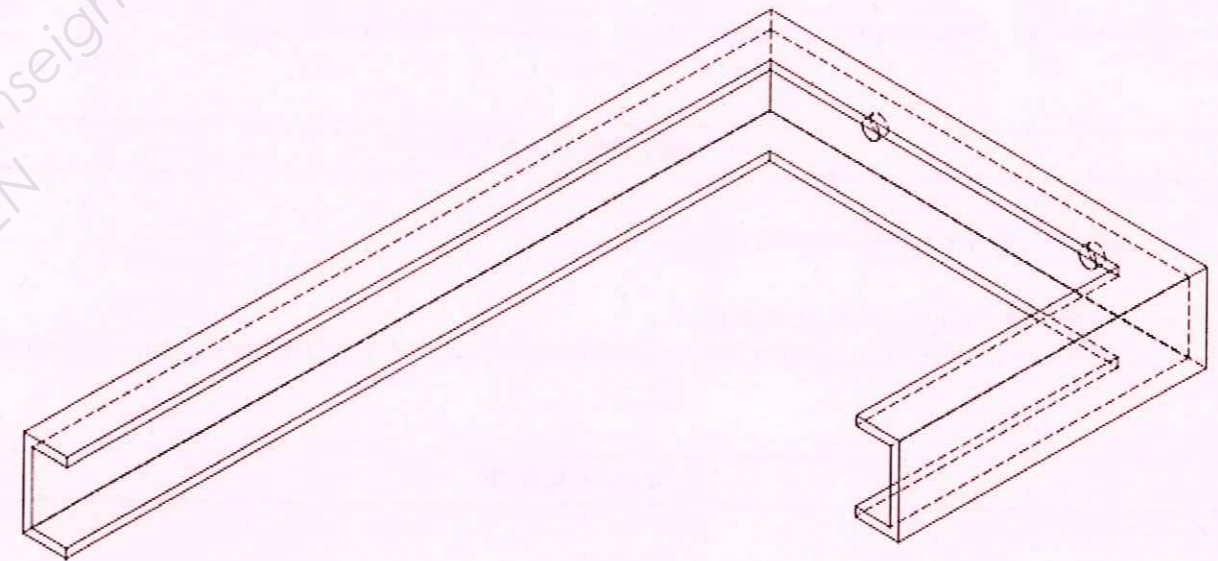
- A l'aide de vos instruments.
- A partir de l'esquisse en perspective.  
De créer un schéma en perspective isométrique du support S2 utilisé dans cette installation.

**ON EXIGE**

- Que la perspective soit en coordinance avec la pièce à réaliser.
- Que les grandeurs soient respectées.
- Un dessin soigné.

NOTE /10

**Schéma en perspective du support S2**



**CORRIGE SUPPORT 2  
ISOMETRIQUE**

NE RIEN ECRIRE DANS CETTE PARTIE

**QUESTION 2** *Devis d'une partie d'installation*

**ON DONNE**

- Un schéma de principe de l'installation (dossier technique DT 5 /9)
- Un schéma d'exécution de la chaufferie. (dossier technique DT 6/9)
- Un dossier pièce à réaliser. (dossier technique DT 8 ;9/9)
- Un dossier constructeur (dossier technique DT 2 ;3 ;4/9)
- Un tableau devis à compléter. (dossier réponse DR 5 ;6/12)

**ON DEMANDE**

- De lister l'ensemble des raccords nécessaires pour réaliser la partie « aller, de l'ouvrage à réaliser » (DT 8/9)
- De déterminer les longueurs utiles de tube de chaque diamètre. (pour se faire on négligera l'encombrement des raccords.)
- De déterminer le prix de l'ensemble des tubes et des raccords.
- De déterminer le coût de la mise en œuvre.
- De calculer le prix global de cette partie d'installation.

**ON EXIGE**

- Une précision de 10% pour les longueurs de tube
- Un quantitatif exact des différents accessoires.
- Un prix total à 10% près..

**Contexte :**

Suite à l'extension du réseau de chauffage, il est nécessaire d'effectuer le devis d'une partie de l'installation.

**Critères d'évaluation**

**Notation**

- a) Le devis quantitatif de tube acier. sur... ...../10
- b) Le devis quantitatif des raccords sans fixations ni supports sur...../ 10
- c) Le devis quantitatif de main d'œuvre sur...../ 10

**DEVIS QUANTITATIF**

Rep .	Code	Tube acier noir Désignation	Quantité ml ou U	Prix unitaire HT/ ml	Prix Total HT
Tube Acier noir					
1	TAN10176	Tube Acier noir Ø 76,1 x 3,2	1.15	21.41	24.62
2	TAN10137	Tube Acier noir Ø 48,9 x 2,9	1.145	14.23	16.29
3	TAN10111	Tube Acier noir Ø 42,4 x 2,9	0.18	12.34	2,22
4	TAN10095	Tube Acier noir Ø 33,7 x 2,9	0.20	9.74	3.79
5	TAN10053	Tube Acier noir Ø 21,3 x 2,3	0.10	5.43	0.54
TOTAL HT					<b>47.46</b>

**NOTA :**

Les longueurs de tube seront calculées d'axe en axe en ignorant les raccords et courbes.

NE RIEN ECRIRE DANS CETTE PARTIE

**DEVIS QUANTITATIF**

Rep .	Code	Raccords Désignation	Quantité ml ou U	Prix unitaire HT	Prix Total HT
Raccords et autres					
G	C3D0176	Courbe en acier noir 3D 90° Ø 76.1 x 3.2	2	9.87	19.74
A	RUM118934	Raccord union Mâle/Femelle Ø 1'	2	9.32	18.64
B	VBF42041	Vanne à boisseau sphérique F/F Ø 1/2'	1	5.78	5.78
C	DN20 - PN10/16	Bride à souder en acier DN32 - PN10/16	4	8.97	35,88
D	RUF118949	Raccord union Femelle/Femelle Ø 1'1/2	1	11.75	11.75
E	TE 334	Té égale fonte noir Femelle Ø 1'	1	3.83	3.83
F	RAN0159	Réduction en acier noir à souder Ø 48,3 x 33,7	1	8.11	8.11
H	FB 480	Fond bombé Ø 2'1/2	2	1.99	3.98
J	RAN0092	Réduction en acier noir à souder Ø 42,4 x 33,7	1	7.51	7.51
K		Réduction en acier noir Ø 48,3 x 33,7 (forgée)	1	0.00	0.00
L	C3D0149	Courbe en acier noir à souder 3D Ø 48,9 x 2,9	2	4.65	9.3
M	FB 460	Fond bombé Ø 48,9 x 2,9	1	1.45	1.45
TOTAL HT				<b>125.97</b>	

**DEVIS QUANTITATIF**

Rep .	Code	Main d'œuvre Désignation	Quantité ml ou U	Prix unitaire HT	Prix Total HT
Raccords et autres					
1	TAN10176	Tube acier noir Ø 76.1 x 3.2	1.15	122.93	141.36
2	TAN10137	Tube Acier noir Ø 48,9 x 2,9	1.14	83.34	95
3	TAN10111	Tube Acier noir Ø 42,4 x 2,9	0.18	71.22	12.82
4	TAN10095	Tube Acier noir Ø 33,7 x 2,9	0,20	59.57	11.91
5	TAN10053	Tube Acier noir Ø 21,3 x 2,3	0.10	42.64	4.26
TOTAL HT				<b>265.35</b>	

NOTE /30

NE RIEN ECRIRE DANS CETTE PARTIE

**QUESTION 3** *Analyse d'un mode opératoire*

**ON DONNE**

- Un schéma de principe de l'installation (dossier technique DT 5 /9)
- Un schéma d'exécution de la chaufferie. (dossier technique DT 6 /9)
- Un document « Outillage et sécurité appropriée » (dossier réponse DR 7/12)

**ON DEMANDE**

- De compléter le tableau ci-contre.

**ON EXIGE**

- De remplir le tableau outillage et sécurité appropriée.
- Un mode opératoire précis.

NOTE /10

Outillage et sécurité appropriée

ACTIONS	MATERIEL UTILISE	MOYENS DE PROTECTION APPROPRIES SI BESOIN
Tracer les réseaux de tubes sur le support.	Crayon, mètre, Niveau	SANS
Débiter les longueurs appropriées.	<i>Coupe tubes Meuleuse d'angle Lapidaire Scie à métaux</i>	<i>Lunettes de protection Gants Protection auditives</i>
Souder les différents éléments	<i>Poste Oxy- acétylénique Poste TIG, MIG ou ARC</i>	<i>Protection de soudeur (Lunettes, masque, gants, etc)</i>

NE RIEN ECRIRE DANS CETTE PARTIE

**EPREUVE ECRITE**

**PARTIE N°2** (durée : 1heure - coef. : 1)

**2 CONFINEMENT DES FLUIDES**

*Question 1 : Le ballon thermodynamique* .....

*Question 2 : Les vases d'expansion* .....

*Question 3 : Le ballon d'eau chaude sanitaire* .....

**TOTAL** .....

**TOTAL** .....

NE RIEN ECRIRE DANS CETTE PARTIE

**Question N°1**

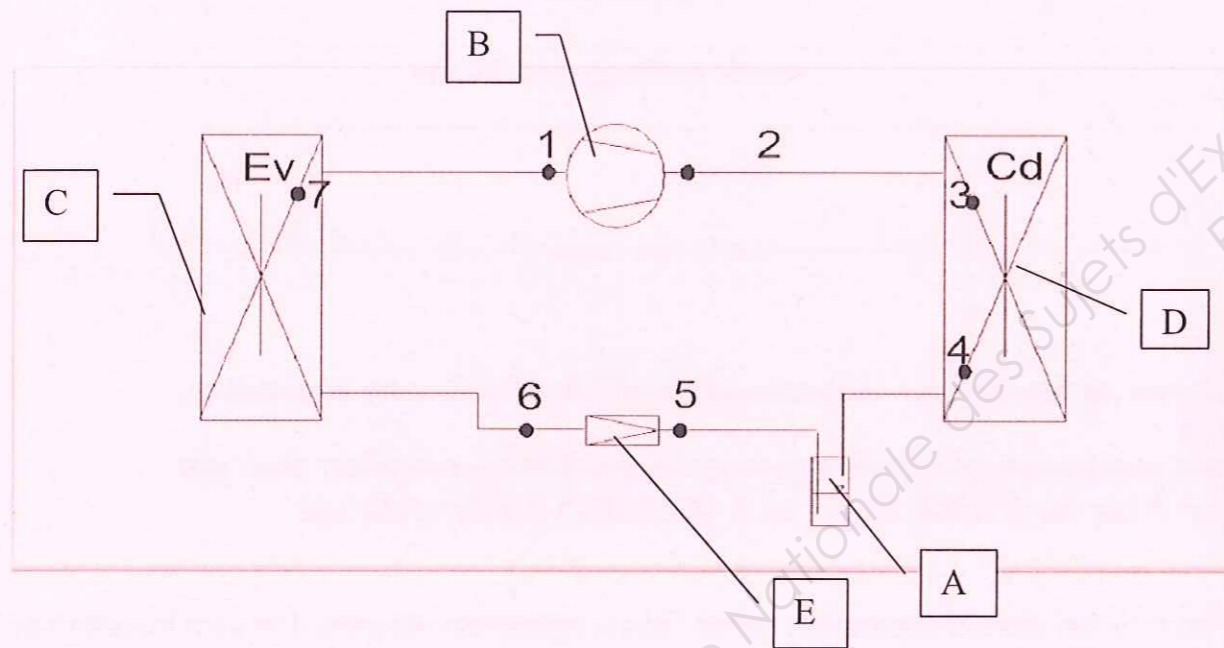
**Le ballon thermodynamique**

**Contexte :**

Le client souhaite installer un ballon thermodynamique

**Vous disposez :**

- o Le schéma fluide de l'installation frigorifique ci-dessous.



Vous devez :

- Identifier les différents éléments de l'installation frigorifique et donner leurs fonctions en complétant le tableau N°1

**Tableau n°1 :**

Repère	Désignation	Fonction
A	Réservoir liquide	Stocker le fluide frigorigène
B	Compresseur	Le compresseur comprime le fluide frigorigène en provenance de l'évaporateur. Ce travail de compression a pour effet d'augmenter la température du gaz.
C	Evaporateur	Le fluide frigorigène froid est envoyé dans l'évaporateur, qui est l'élément refroidissant du circuit thermodynamique.
D	Condenseur	Le fluide frigorigène comprimé rentre dans le CONDENSEUR, qui est l'élément chauffant du circuit frigorifique.
E	détendeur	Le détendeur permet d'abaisser la pression du fluide frigorigène. Cette chute brutale de la pression s'accompagne d'une chute de température.

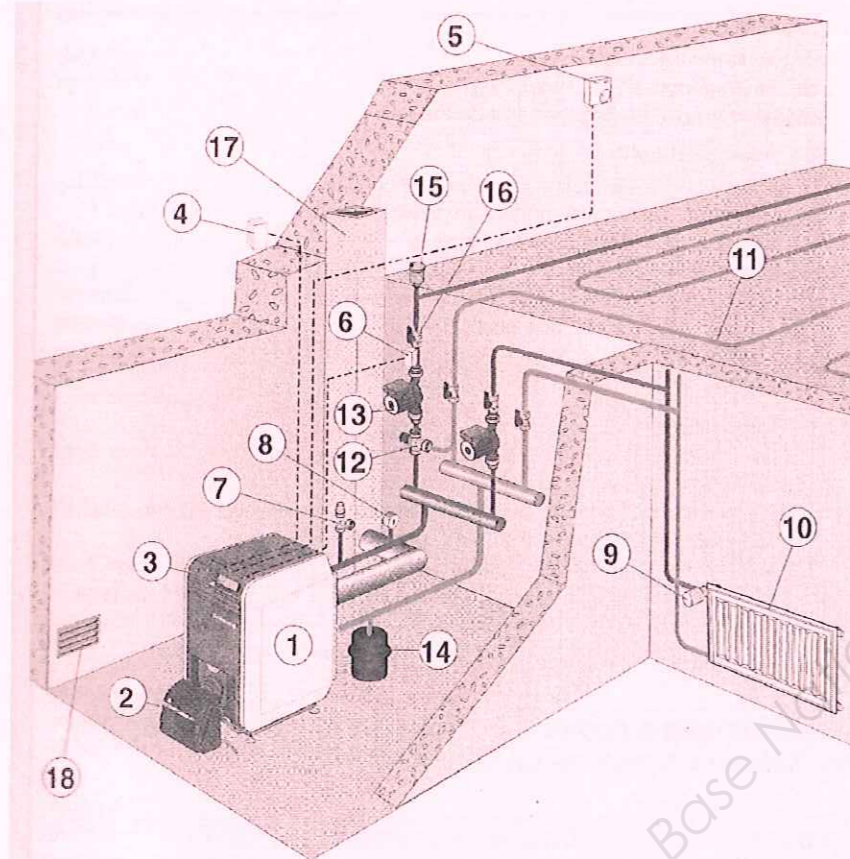
NE RIEN ECRIRE DANS CETTE PARTIE

**Question N°2**

**Le vase d'expansion**

**Contexte :**

Au cours d'un chantier, vous devez intervenir sur le vase d'expansion d'une installation thermique.



2.1/ Complétez le tableau suivant.

REPERES	NOMENCLATURE	POINTS
4	Sonde extérieure	/1
5	Thermostat d'ambiance Commande à distance	/1
6	Sonde de départ	/1
7	Soupape de sûreté	/1
8	Manomètre	/1
12	Vanne mélangeuse 3 voies	/1
TOTAL		/6

2.2/ Expliquer la fonction du vase d'expansion fermé dans cette installation thermique ?

Le vase d'expansion permet d'absorber le surplus de pression créé par l'augmentation du volume d'eau dû à l'élévation de température.

2.3/ Si j'installe un vase d'expansion fermé, quel organe de sécurité doit être installé sur la même installation ?

Une soupape de sécurité ou de sûreté est obligatoire sur un circuit de chauffage pourvu d'un vase d'expansion fermé.

NE RIEN ECRIRE DANS CETTE PARTIE

2.4/ Cochez la case correspondante aux différentes situations.

	Choix	Phase
		Avant le remplissage
		Pendant la montée en température
		Pendant la descente en température
	<b>X</b>	A la température la plus haute
		En cas de surchauffe
		Pendant la vidange

	Choix	Phase
		Avant le remplissage
	<b>X</b>	Pendant la montée en température
	<b>X</b>	Pendant la descente en température
		A la température la plus haute
		En cas de surchauffe
		Pendant la vidange

	Choix	Phase
	<b>X</b>	Avant le remplissage
		Pendant la montée en température
		Pendant la descente en température
		A la température la plus haute
		En cas de surchauffe
		Pendant la vidange

	Choix	Phase
		Avant le remplissage
		Pendant la montée en température
		Pendant la descente en température
		A la température la plus haute
	<b>X</b>	En cas de surchauffe
		Pendant la vidange

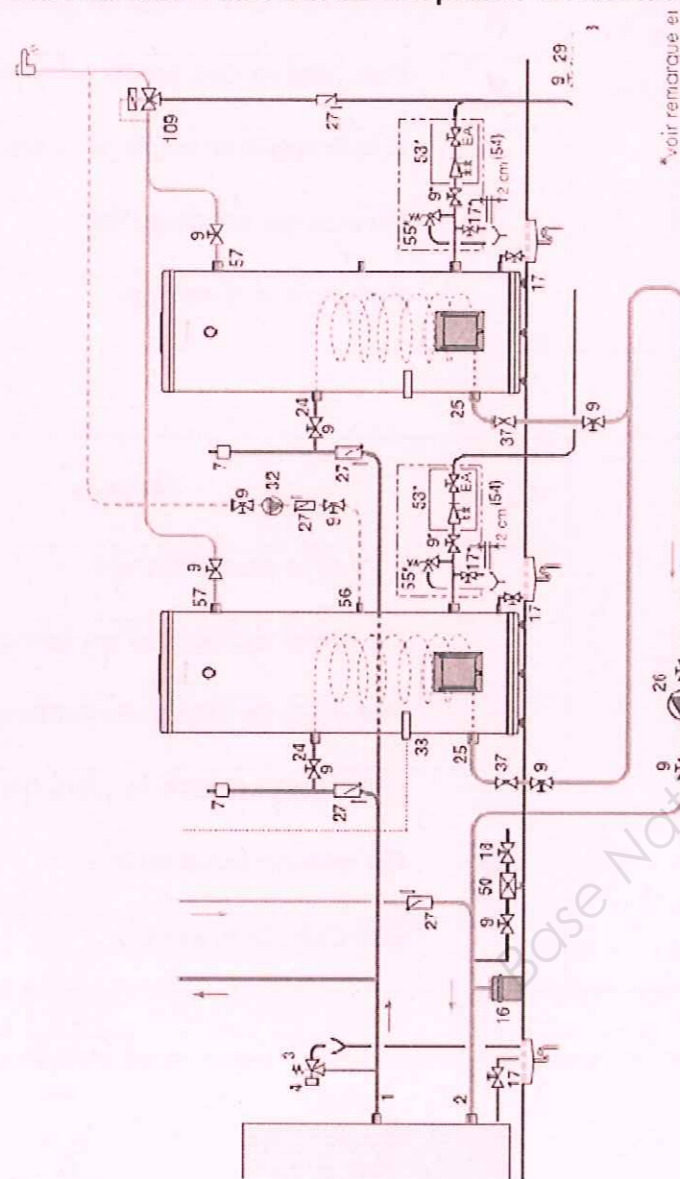
NE RIEN ECRIRE DANS CETTE PARTIE

### Question N°3

### Le ballon d'eau chaude

#### Contexte :

Lors d'une intervention vous devez remplacer un ballon d'eau chaude sanitaire.



3.1/ Quel est le type de montage utilisé pour raccorder ces deux ballons d'eau chaude sanitaire?

Expliquer son fonctionnement.

*Ils sont raccordés en parallèle. Le but étant de conserver une température d'eau chaude sanitaire constante pour chaque ballon.*

3.2/ Expliquer la fonction de l'élément 109?

*L'élément 109 est un mitigeur thermostatique. Il a pour but de mélanger l'eau froide avec l'eau chaude sanitaire afin d'obtenir une eau mitigée à la température de consigne. (Température désirée)*

3.3/ Expliquer la fonction de l'élément 32?

*L'élément 32 est une pompe de bouclage d'eau chaude sanitaire. Celle-ci a pour fonction d'améliorer le confort en assurant de l'eau chaude immédiate à tout points de l'installation tout en gaspillant moins d'eau.*

Copyright © 2026 FormaV. Tous droits réservés.

Ce document a été élaboré par FormaV® avec le plus grand soin afin d'accompagner chaque apprenant vers la réussite de ses examens. Son contenu (textes, graphiques, méthodologies, tableaux, exercices, concepts, mises en forme) constitue une œuvre protégée par le droit d'auteur.

Toute copie, partage, reproduction, diffusion ou mise à disposition, même partielle, gratuite ou payante, est strictement interdite sans accord préalable et écrit de FormaV®, conformément aux articles L.111-1 et suivants du Code de la propriété intellectuelle. Dans une logique anti-plagiat, FormaV® se réserve le droit de vérifier toute utilisation illicite, y compris sur les plateformes en ligne ou sites tiers.

En utilisant ce document, vous vous engagez à respecter ces règles et à préserver l'intégrité du travail fourni. La consultation de ce document est strictement personnelle.

Merci de respecter le travail accompli afin de permettre la création continue de ressources pédagogiques fiables et accessibles.