



Ce document a été mis en ligne par l'organisme [FormaV](#)®

Toute reproduction, représentation ou diffusion, même partielle, sans autorisation préalable, est strictement interdite.

Pour en savoir plus sur nos formations disponibles, veuillez visiter :

www.formav.co/explorer

NE RIEN ECRIRE DANS CETTE PARTIE

SESSION 2014

B.P. Monteur en installations de génie climatique

EPREUVE E.2

Etude, mise en œuvre et confinement des fluides

Durée : 3 h- Coefficient : 2

Etude, mise en œuvre et confinement des fluides

Cette épreuve est réalisée en 2 parties :

1 – Epreuve écrite :

1-1 : Etude et réalisation d'une partie d'installation
(durée : 2 heures – coef. : 1) /20

1-2 : Confinement des fluides
(durée : 1 heure – coef. : 1) /20

TOTAL : Epreuve écrite (durée : 3 heures – coef. : 2) /20

2 – Epreuve pratique :

Réalisation et mise en œuvre

TOTAL : Epreuve pratique (durée : 17 heures – coef. : 5) /20

DANS CE CADRE
NE RIEN ECRIRE

Académie :	Session :
Examen :	Série :
Spécialité/option :	Repère de l'épreuve :
Epreuve/sous-épreuve :	
NOM :	
(en majuscule, suivi s'il y a lieu, du nom d'épouse)	
Prénoms :	n° du candidat <input type="text"/>
Né (e) le :	(le numéro est celui qui figure sur la convocation ou liste d'appel)
Examen :	Série :
Spécialité/option :	
Repère de l'épreuve :	
Epreuve/sous-épreuve :	
(Préciser, s'il y a lieu, le sujet choisi)	
Note : <input type="text"/>	Appréciations du correcteur :
/ 20	

Il est interdit aux candidats de signer leur composition ou d'y mettre un signe quelconque pouvant indiquer sa provenance

A l'attention des surveillants des épreuves E2
Epreuve écrite

1^{ère} partie : Etude et réalisation d'une partie d'installation

Durée : 2 heures – coefficient : 1

2^{ème} partie : Confinement des fluides

Durée : 1 heure – coefficient : 1

En fin d'épreuve, récupérer tous les documents

Code examen :	BP MONTEUR EN INSTALLATIONS	DOSSIER REPONSE	
45022708	DE GENIE CLIMATIQUE	Session 2014	
E2 : Etude, mise en œuvre et confinement des fluides - unité 20			
Durée de l'épreuve : 3 h		Coefficient : 2	DR 1/11

NE RIEN ECRIRE DANS CETTE PARTIE

NE RIEN ECRIRE DANS CETTE PARTIE

1^{ère} partie : Etude et réalisation d'une partie d'installation

1^{ère} question : Débit matière d'œuvre

On donne :

Un plan de la pièce à réaliser (DR 4/11).

Des renseignements techniques sur la pièce à réaliser (DR 4/11).

On demande :

Réaliser le quantitatif de matière d'œuvre hors supportage (tubes calculés d'axe en axe et raccords).

On exige :

Une précision de + ou – 10% sur les longueurs de tubes.

Le nombre d'accessoires (vannes, raccords, fonds bombés, brides, courbes à souder) dont vous aurez besoin doit être exact.

Critère de réussite :

10 éléments (0,5 point par éléments identifiés)

Total Question n°1 : / 5

MATERIAUX	NOMBRE OU LONGUEUR
Tube T.A.N Φ 114,3 / 3,6	
Tube T.A.N Φ 60,3 / 3,2	
Tube T.A.N Φ 42,4 / 2,9	
Tube T.A.N Φ 26,9 / 2,3	
Vanne FF 1" 1/4	
Vanne MF 3/4 "	
Bride DN50	2
Fond bombé 4"	
Fond bombé 1" 1/4	
Courbe à souder 3D 1" 1/4	
Raccord union MF 1" 1/4	

NE RIEN ECRIRE DANS CETTE PARTIE

NE RIEN ECRIRE DANS CETTE PARTIE

2^{ème} question : Dessin de la pièce en perspective isométrique

On donne :

Un plan de la pièce à réaliser en projection orthogonale (DR 4/11).
La mise en page ci-contre.

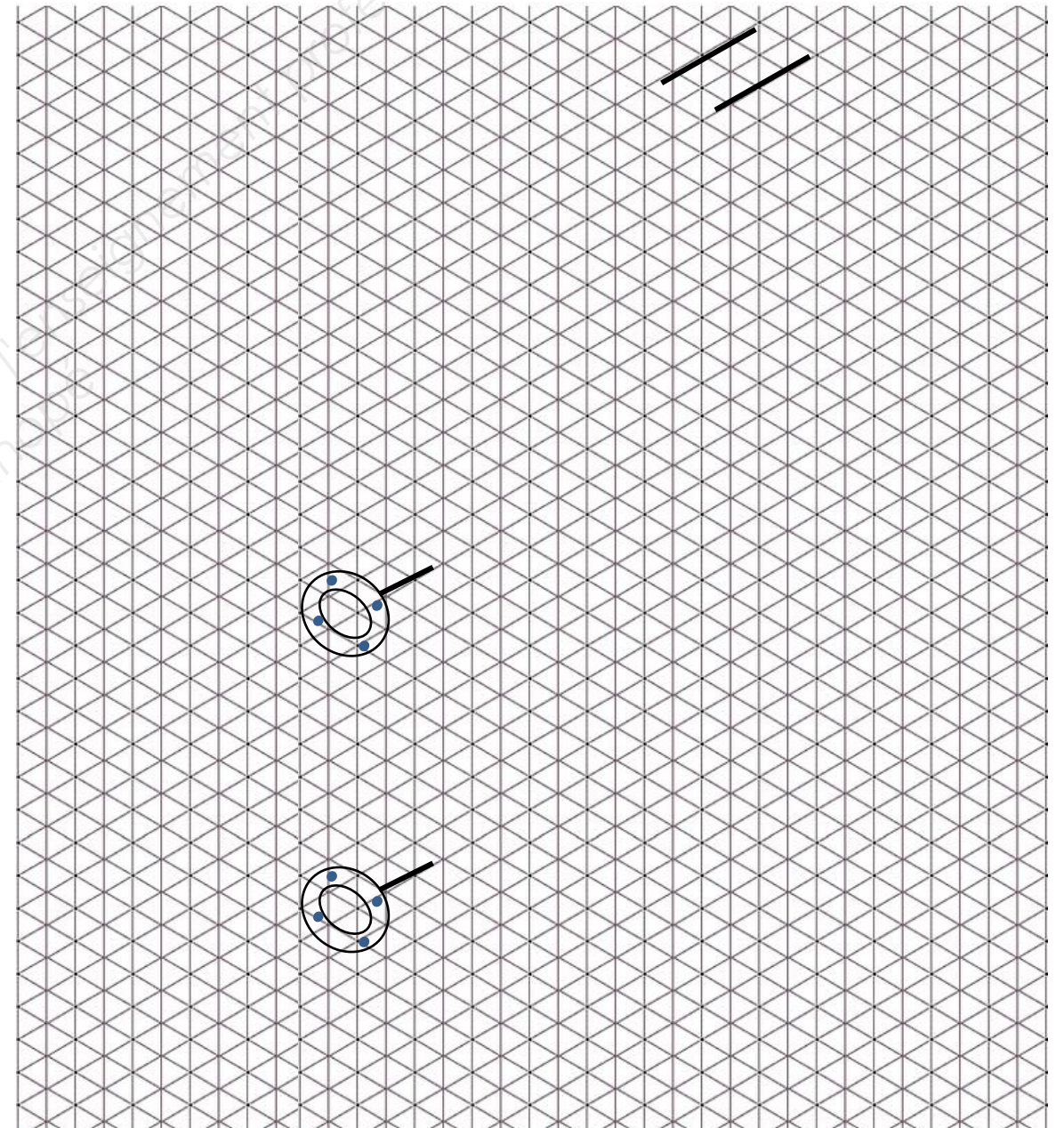
On demande :

Tracer le plan de la pièce à réaliser en perspective isométrique.

On exige :

- Tout le matériel est représenté et correctement implanté /4
- Les conventions de représentation isométrique et schématique sont respectées /4
- Le graphisme est de qualité /2

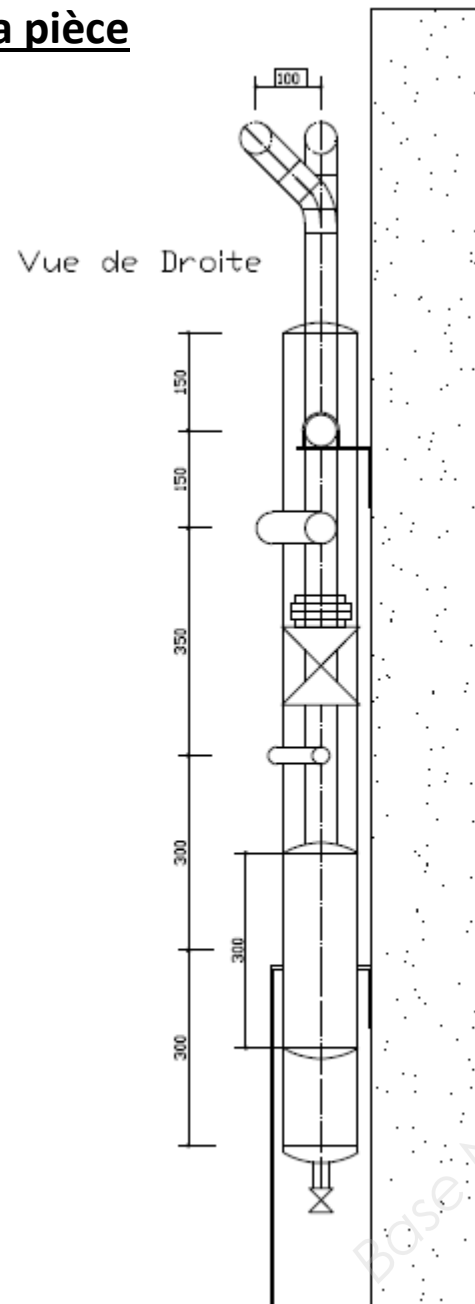
Total Question n°2 : / 10



NE RIEN ECRIRE DANS CETTE PARTIE

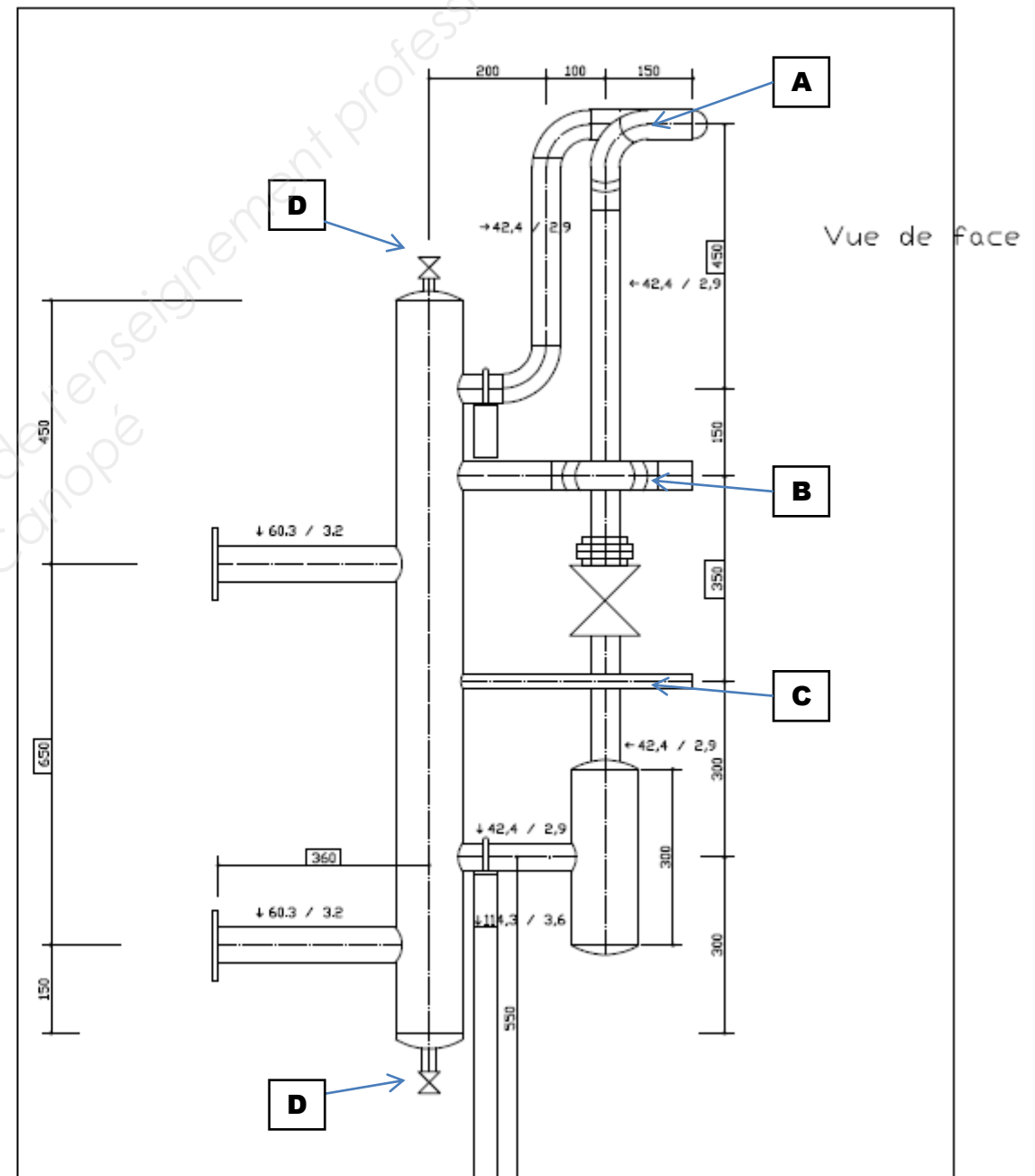
NE RIEN ECRIRE DANS CETTE PARTIE

Plan de la pièce



- A** Courbes à souder
- B** Courbes à souder
- C** Chapeau gendarme
Cintreuse hydraulique
26.9/2.3
- D** Vanne pour
Mise en eau
26.9/2.3

Echelle : 1/10



NE RIEN ECRIRE DANS CETTE PARTIE

NE RIEN ECRIRE DANS CETTE PARTIE

3^{ème} question : Sécurité

Mise en situation :

Vous devez installer chez votre client la pièce à réaliser.
L'établissement d'un permis de feu vous est demandé avant d'effectuer les travaux.

On donne :

Un plan de la pièce à réaliser (DR 4/11).
Un exemplaire du permis de feu (DR 6/11).
Votre outillage habituel utilisé par votre entreprise sur les chantiers.

On demande :

- de répondre sur l'utilité du permis de feu
- de citer 4 travaux par points chauds nécessitant la mise en place d'un permis de feu.
- de citer ce que doit impérativement comprendre le permis de feu
- de citer les équipements de protection à prévoir

On exige :

Une réponse précise et complète à chaque question.

1 – A quoi sert le permis de feu ?

/ 1

2 – Citez 4 travaux par points chauds nécessitant la mise en place d'un permis de feu.

/ 2

2- Que doit impérativement contenir un permis de feu ?

/ 1

3 Quels équipements et moyens de protection incendie devez vous prévoir ?

/ 1

Total Question n°3 : / 5

NE RIEN ECRIRE DANS CETTE PARTIE

NE RIEN ECRIRE DANS CETTE PARTIE

Exemplaire type de permis de feu

PERMIS DE FEU

La délivrance de ce document sous-entend que le signataire (chef d'établissement ou son représentant) s'est informé préalablement de la configuration des locaux concernés par les travaux par points chauds et de ceux situés à proximité, des substances qui y sont utilisées ou entreposées, des activités effectuées (risques particuliers) et de l'état du matériel devant être utilisé pour les travaux.

TRAVAUX

- date de début :
- date de fin (ou durée maximale) :
- description du travail à effectuer :
- heure de début : / fin :
- lieu :
- entreprise ou service exécutant les travaux :
- liste des opérateurs autorisés :

Validation obligatoire

- si travaux par points chauds > 1 jour ; nom :
- si travaux par points chauds couvrant un changement de poste ; nom :

Type de travaux par points chauds

- soudage
- tronçonnage
- découpage
- meulage
- autres

Matériels utilisés

- poste à souder
- chalumeau
- laser
- tronçonneuse

RISQUES PARTICULIERS

- (liés aux produits, au procédé, aux stockages...)
- Proximité de zone ATEX

Documents associés

- plan de prévention
- autorisation de travail
- permis de pénétrer

MISE EN SÉCURITÉ

	NON	OUI	FAIT
Evacuation des substances combustibles			
Délimitation et/ou séparation de la zone d'intervention			
Protection des éléments et/ou objets n'ayant pas pu être déplacés			
Consignation (source d'énergie, flux de produit...)			
Vidange – nettoyage – dépoussiérage			
Dégazage (tuyauterie, cuve, citerne...)			
Isolation des tuyauteries			
Démontage de tuyauterie			
Colmatage des interstices			
Fermeture (appareil, caniveaux, fosses...)			
Isolation de la boucle de détection			
Isolation du système d'extinction			

MOYENS DE PREVENTION

	NON	OUI	FAIT
Protection du voisinage <ul style="list-style-type: none"> • écrans, panneaux • bâches ignifugées • eau • sable • 			
Ventilation forcée			
Contrôle atmosphère <ul style="list-style-type: none"> • explosimétrie • teneur en oxygène • détecteur de gaz • 			
Moyens de lutte contre l'incendie : en plus de ceux dévoués normalement à cet effet <ul style="list-style-type: none"> • extincteur ; nombre :, type : • RIA • lance à incendie 			

SURVEILLANCE DE SÉCURITÉ

- pendant les travaux ; nom : ; visa :
- après les travaux à partir de h jusqu'à h ; nom : ; visa :

ALERTE EN CAS D'INCENDIE OU D'ACCIDENT

- Emplacement des moyens d'alerte :
-
 -
 -

NUMEROS D'URGENCE :

- Pompiers :
- Personne à contacter en cas d'accident ou d'incendie :
- TÉL :

Personnes ou services concernés	Nom	Qualité	Visa
Responsable des travaux			
Sécurité			
Opérateur encadrant les travaux			

Permis de feu délivré le

Signature du chef d'établissement ou de son représentant qualifié :

NE RIEN ECRIRE DANS CETTE PARTIE

NE RIEN ECRIRE DANS CETTE PARTIE

2^{ème} partie : Confinement des fluides

On donne :

Une installation frigorifique de base comprenant un compresseur, un condenseur, un détendeur et un évaporateur.

On demande :

De schématiser le montage et le démontage du manifold et des flexibles afin de lire les pressions en amont et en aval du compresseur.

On exige :

Que le montage des flexibles doit être réalisé sans introduction d'air dans le circuit frigorifique. Le démontage des flexibles sera réalisé sans dégagement de fluide frigorigène dans l'air ambiant.

Critère de réussite aux questions 2 et 5 (étape n°1 à 6) :

0,5 point de moins par réponse fausse.

Vous disposez :

-de 3 flexibles (bleu, rouge et jaune) équipés d'une vanne d'isolement sur l'une des extrémités.

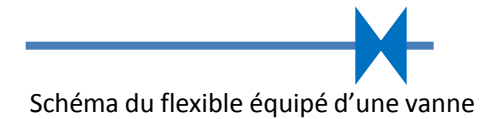


Schéma du flexible équipé d'une vanne

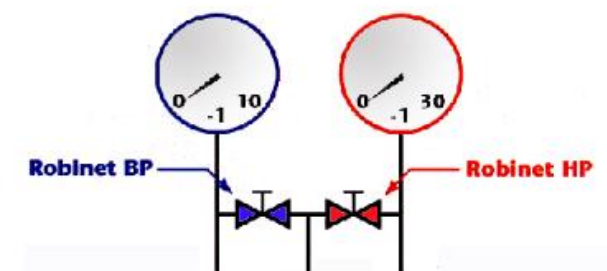
-d'une pompe à vide.



-d'une clé à cliquet de frigoriste pour manœuvrer les robinets de service .



-d'un manifold de frigoriste équipé de 2 manomètres BP et HP. Le schéma interne de ce manifold est donné ci-après.



NE RIEN ECRIRE DANS CETTE PARTIE

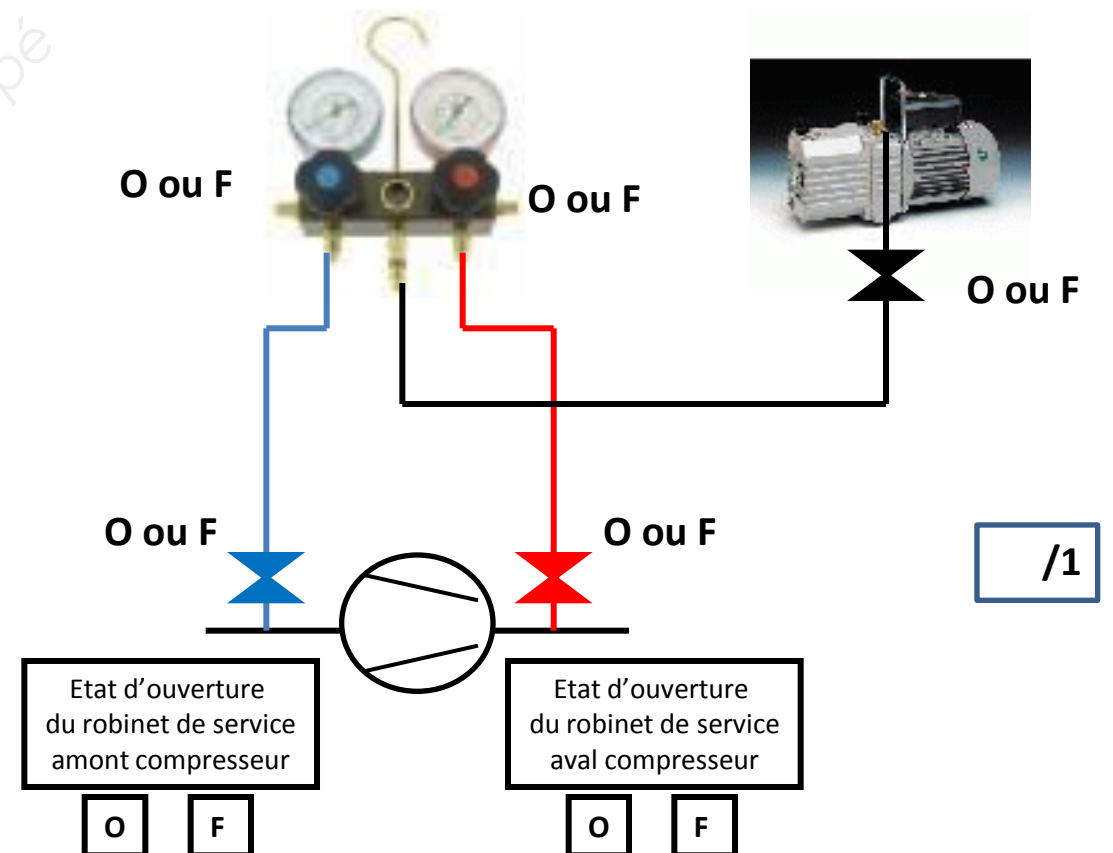
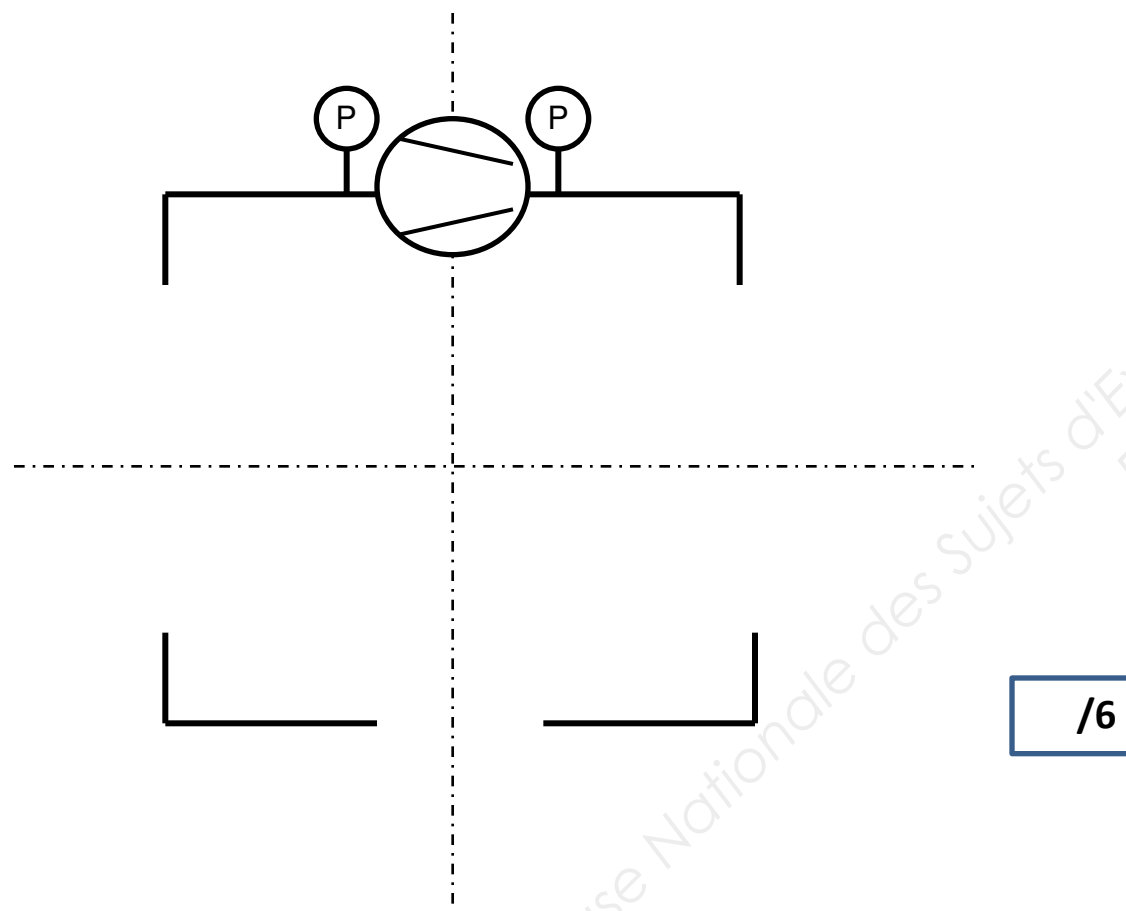
NE RIEN ECRIRE DANS CETTE PARTIE

1 – Compléter ci-dessous le schéma d'un circuit frigorifique de base, comprenant un compresseur, un condenseur, un détendeur et un évaporateur à l'aide des symboles normalisés. Préciser par des flèches le sens de circulation du fluide frigorigène et repérer par « HP » et « BP » les zones de haute et basse pression.

2 – Compléter le schéma ci-dessous en entourant le O ou le F (position Ouverte ou Fermée) des robinets du manifold et des flexibles.

O = Fluide passant F = Ecoulement arrêté

Etape n°1 : Mise en place des flexibles



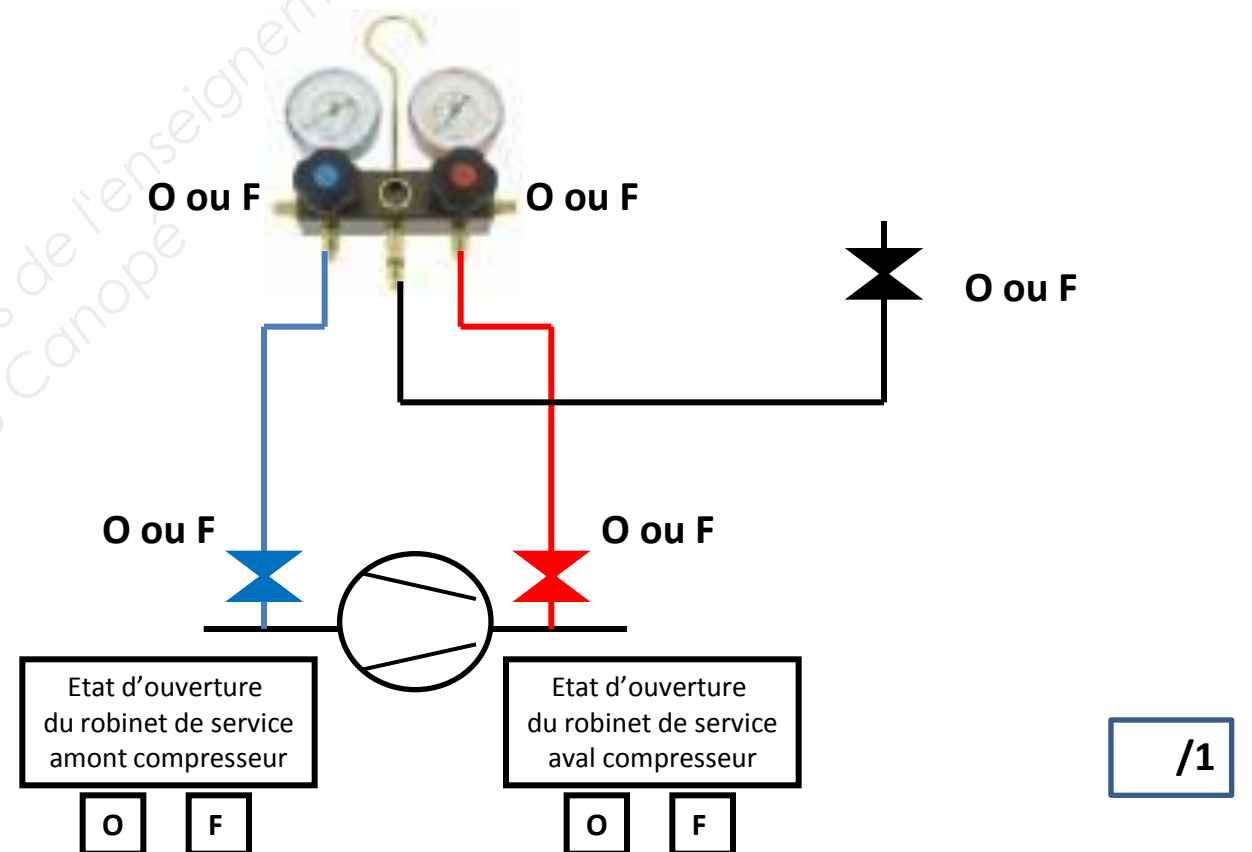
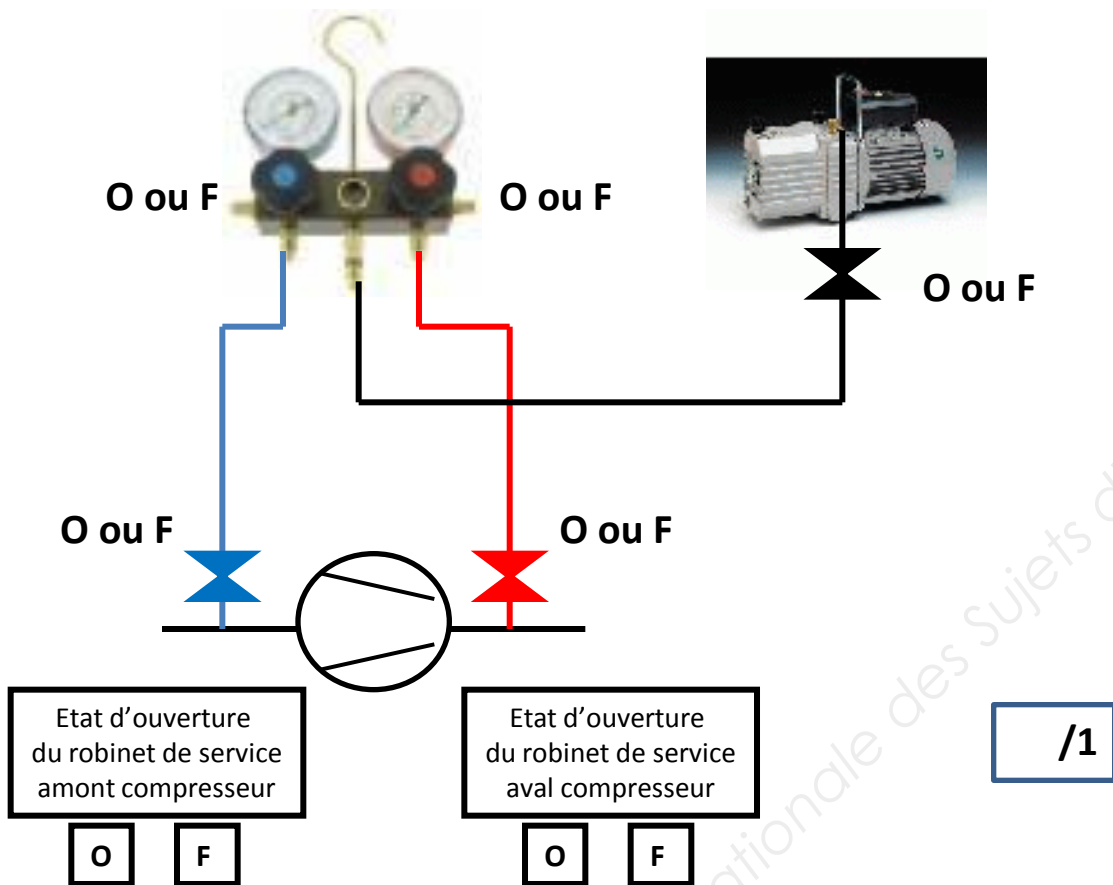
Total : / 7

NE RIEN ECRIRE DANS CETTE PARTIE

NE RIEN ECRIRE DANS CETTE PARTIE

Etape n°2 : Tirage au vide des flexibles

Etape n°3 : Retrait de la pompe à vide

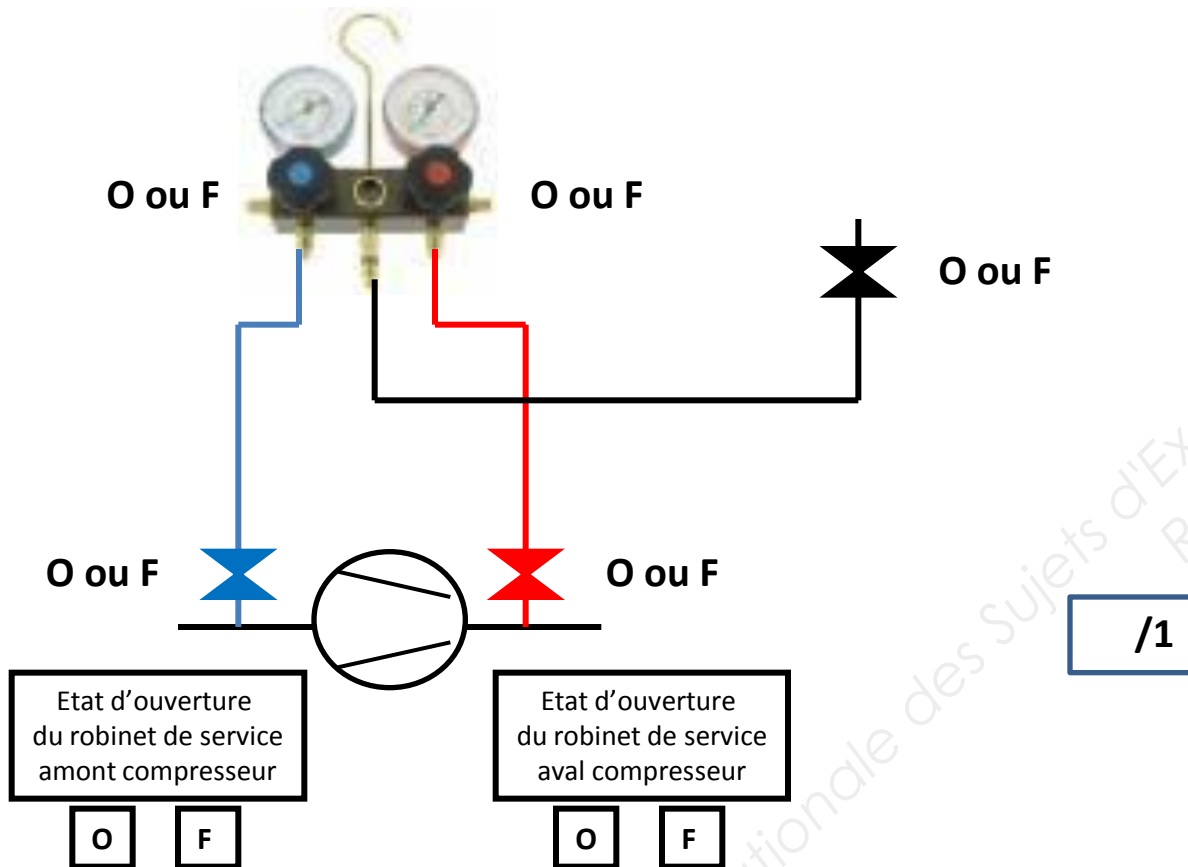


Total: / 2

NE RIEN ECRIRE DANS CETTE PARTIE

NE RIEN ECRIRE DANS CETTE PARTIE

Etape n°4 : Mesure des pressions BP et HP



3 – La pression lue sur les manomètres est-elle ? Entourer la bonne réponse.

ABSOLUE

RELATIVE

/2

4 – Quelle est la différence entre pression absolue et pression relative ?

/3

5 – Décrire le mode opératoire pour retirer les flexibles sans dégagement dans l'air ambiant de fluide frigorigène.

/3

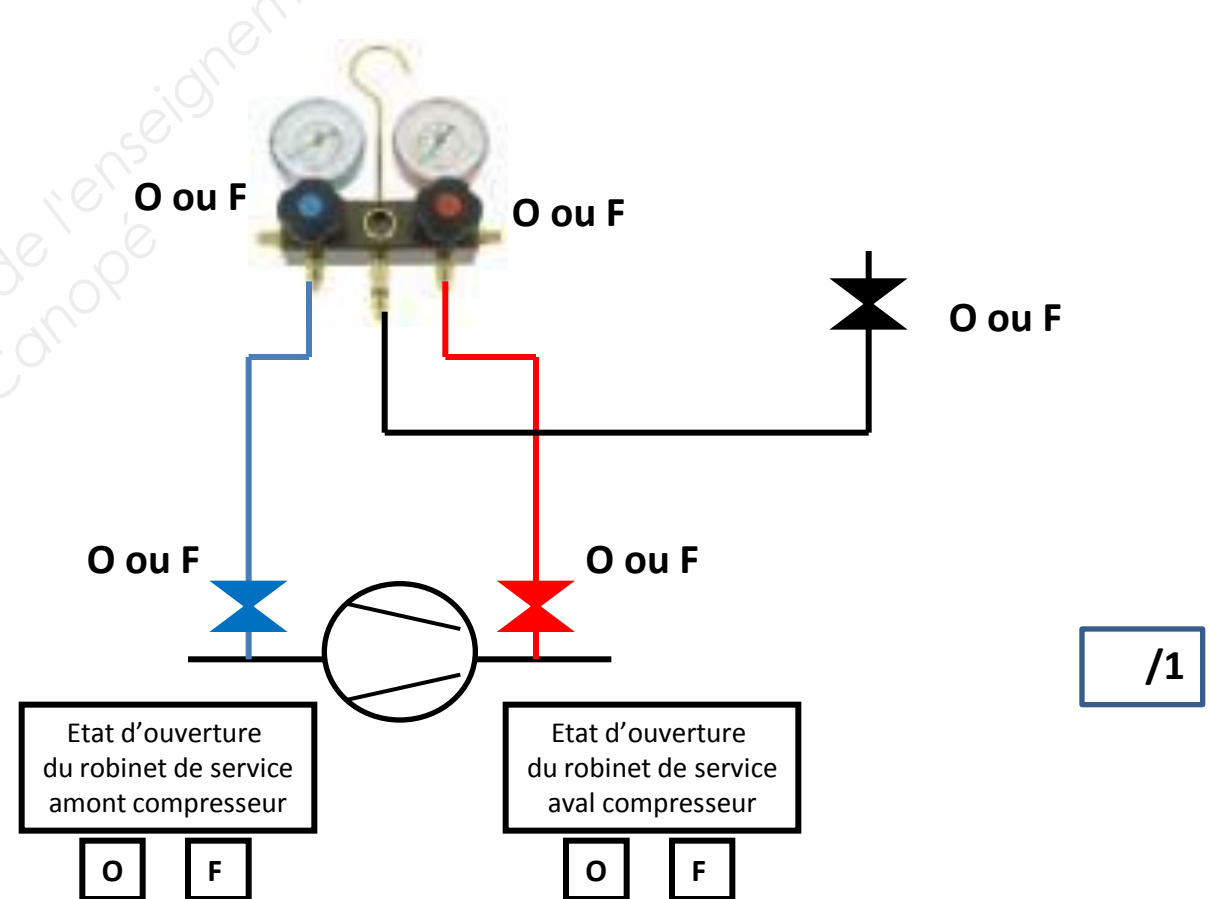
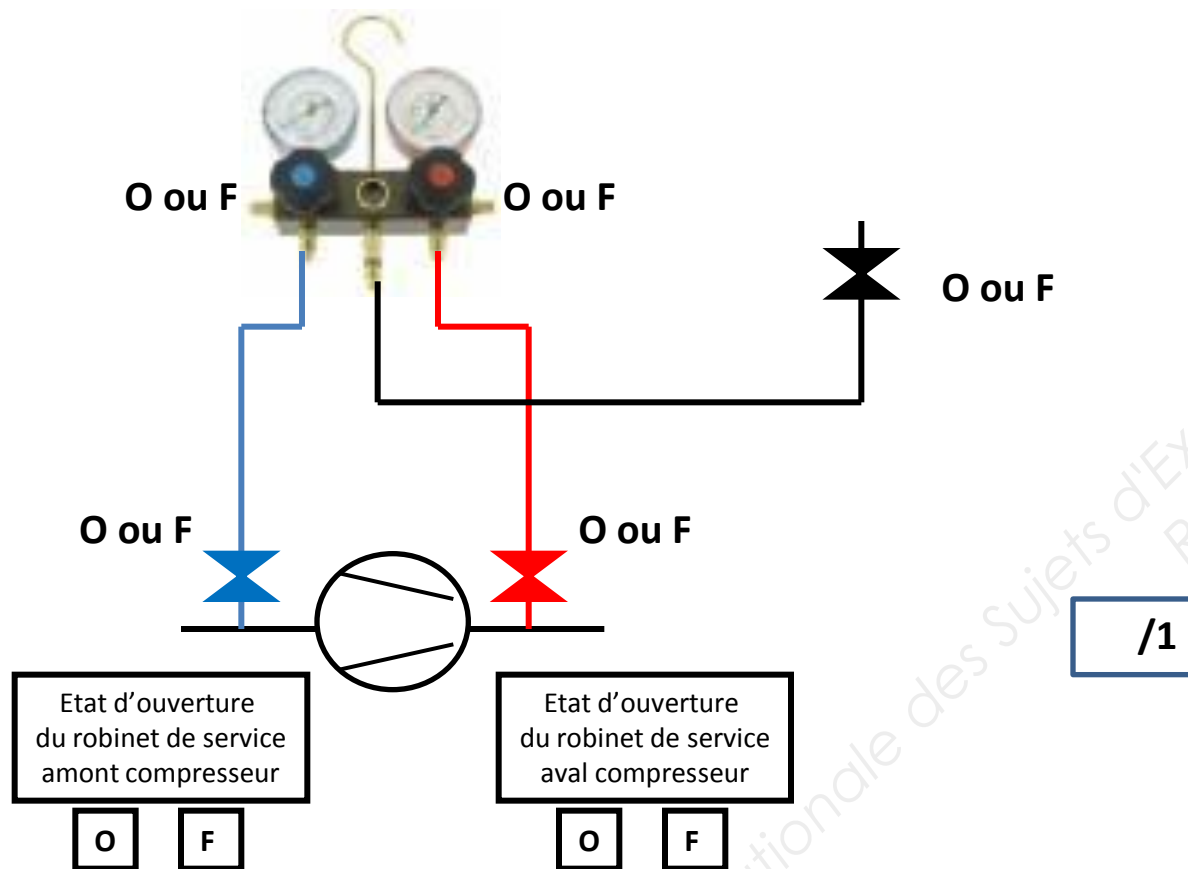
Total: / 8

NE RIEN ECRIRE DANS CETTE PARTIE

NE RIEN ECRIRE DANS CETTE PARTIE

Etape n°5 : Retrait du fluide frigorigène présent dans les flexibles

Etape n°6 : Enlèvement des flexibles



Total : / 2

Copyright © 2026 FormaV. Tous droits réservés.

Ce document a été élaboré par FormaV® avec le plus grand soin afin d'accompagner chaque apprenant vers la réussite de ses examens. Son contenu (textes, graphiques, méthodologies, tableaux, exercices, concepts, mises en forme) constitue une œuvre protégée par le droit d'auteur.

Toute copie, partage, reproduction, diffusion ou mise à disposition, même partielle, gratuite ou payante, est strictement interdite sans accord préalable et écrit de FormaV®, conformément aux articles L.111-1 et suivants du Code de la propriété intellectuelle. Dans une logique anti-plagiat, FormaV® se réserve le droit de vérifier toute utilisation illicite, y compris sur les plateformes en ligne ou sites tiers.

En utilisant ce document, vous vous engagez à respecter ces règles et à préserver l'intégrité du travail fourni. La consultation de ce document est strictement personnelle.

Merci de respecter le travail accompli afin de permettre la création continue de ressources pédagogiques fiables et accessibles.