



Ce document a été mis en ligne par l'organisme [FormaV](#)®

Toute reproduction, représentation ou diffusion, même partielle, sans autorisation préalable, est strictement interdite.

Pour en savoir plus sur nos formations disponibles, veuillez visiter :

www.formav.co/explorer

NE RIEN ECRIRE DANS CETTE PARTIE

SESSION 2015

B.P. Monteur en installations de génie climatique

EPREUVE E.2

Etude, mise en œuvre et confinement des fluides

Durée : 20h - Coefficient : 7

DOSSIER REPONSE

Cette épreuve est réalisée en 2 parties :

1) **Epreuve écrite :**

1.1 : Etude et réalisation d'une partie d'installation
(durée : 2 heures - coef. : 1)

/ 20

1.2 : Confinement des fluides
(durée : 1 heure - coef. : 1)

/ 20

2) **Epreuve pratique :**

Réalisation et mise en œuvre

TOTAL : Epreuve pratique (durée : 17 heures – coef. : 5)

/ 20

DANS CE CADRE
NE RIEN ECRIRE

Académie :	Session :
Examen :	Série :
Spécialité/option :	Repère de l'épreuve :
Epreuve/sous-épreuve :	
NOM :	
(en majuscule, suivi s'il y a lieu, du nom d'épouse)	
Prénoms :	n° du candidat <input type="text"/>
Né (e) le :	(le numéro est celui qui figure sur la convocation ou liste d'appel)
Examen :	Série :
Spécialité/option :	
Repère de l'épreuve :	
Epreuve/sous-épreuve :	
(Préciser, s'il y a lieu, le sujet choisi)	
Note : <input type="text"/> / 20	Appréciations du correcteur :

Il est interdit aux candidats de signer leur composition ou d'y mettre un signe quelconque pouvant indiquer sa provenance

A L'ATTENTION DES SURVEILLANTS DES EPREUVES E2

EPREUVE ECRITE

Donner l'ensemble des sujets numérotés de DT1/3 à DT3/3
et DR1/2 à DR2/2 et DR1/3 à DR3/3 correspondant à :

1^{ère} partie : Etude et réalisation d'une partie d'installation

Durée : 2 heures - coefficient : 1

2^{ème} partie : Confinement des fluides

Durée : 1 heure - coefficient : 1

En fin d'épreuve, récupérer tous les documents

Code examen : 45022708	BP MONTEUR EN INSTALLATIONS DE GENIE CLIMATIQUE	DOSSIER REPONSE Session 2015
E.2 : Etude, mise en œuvre et confinement des fluides - unité 20		
Durée de l'épreuve : 3 h	Coefficient : 2	DR 1/3

NE RIEN ECRIRE DANS CETTE PARTIE

NE RIEN ECRIRE DANS CETTE PARTIE

1. Réaliser une bouteille de découplage

ON DONNE :

- Un schéma de principe de la chaufferie et la localisation de la bouteille DT 2/3
- La règle des 3D nécessaire à l'étude de la bouteille à réaliser DT 3/3
- Une fiche technique de fonds bombés à souder DT 3/3

ON DEMANDE :

- De compléter avec exactitude l'axe des différents piquages de la bouteille
- D'indiquer son diamètre théorique.
- De calculer la matière d'œuvre nécessaire à la réalisation de celle-ci.

ON EXIGE :

- Des réponses claires et précises.
- Une cotation du plan de la bouteille (en millimètres)

a) Indiquer sur le plan de la bouteille DR 2/3 les cotations de ses différents piquages ainsi que son diamètre théorique.

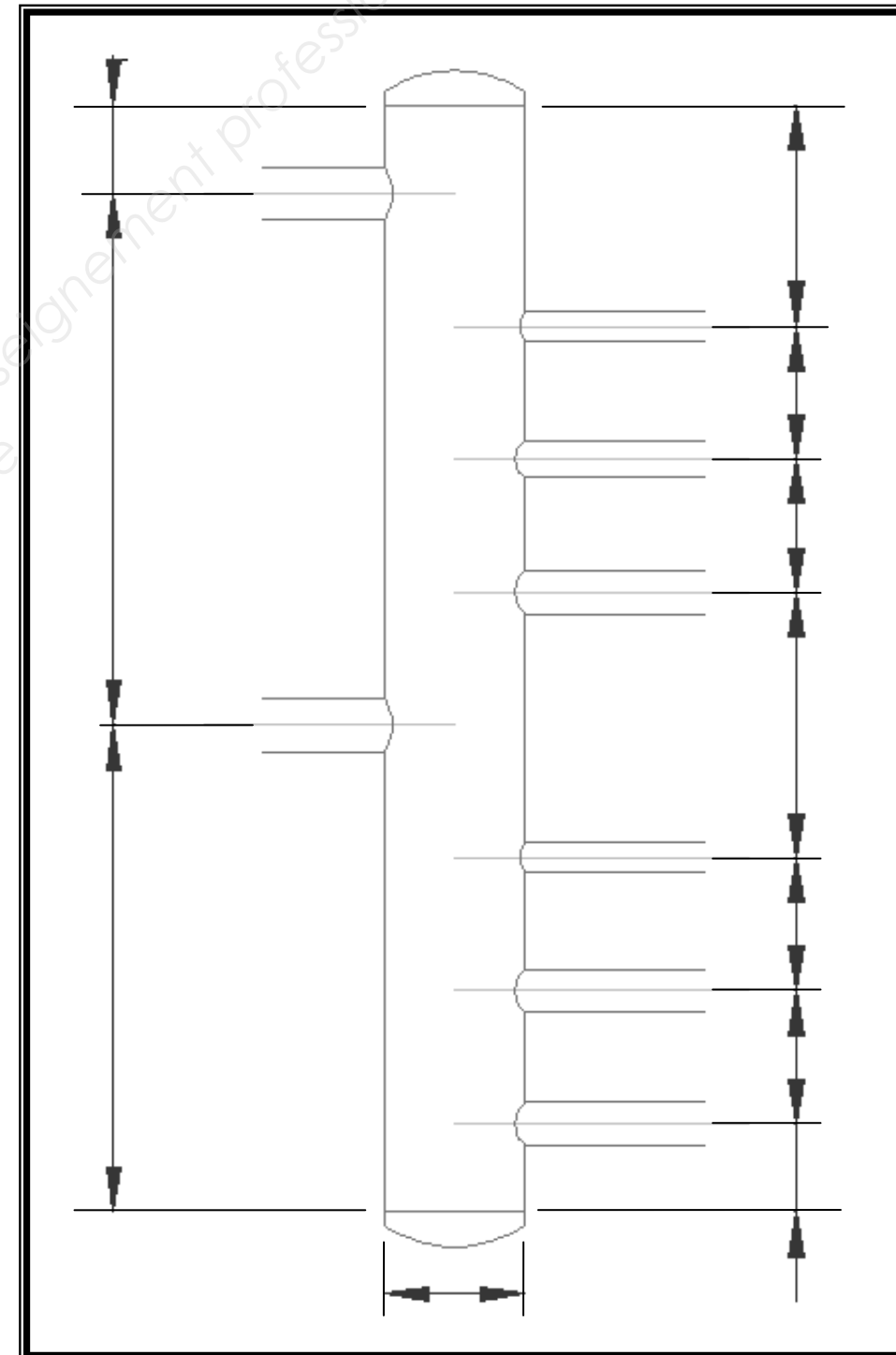
/6pts

b) Indiquer le diamètre et la longueur de tube en acier noir correspondant à son diamètre théorique nécessaire à la réalisation de celle-ci.

/2pts

c) Calculer la hauteur finale de la bouteille de découplage une fois réalisée (fonds bombés compris)

/2pts



10

NE RIEN ECRIRE DANS CETTE PARTIE

NE RIEN ECRIRE DANS CETTE PARTIE

2. Analyser le fonctionnement d'une vanne trois voies.

ON DONNE :

- Un schéma de principe chaufferie DT 2/3 localisant le circuit radiateur.

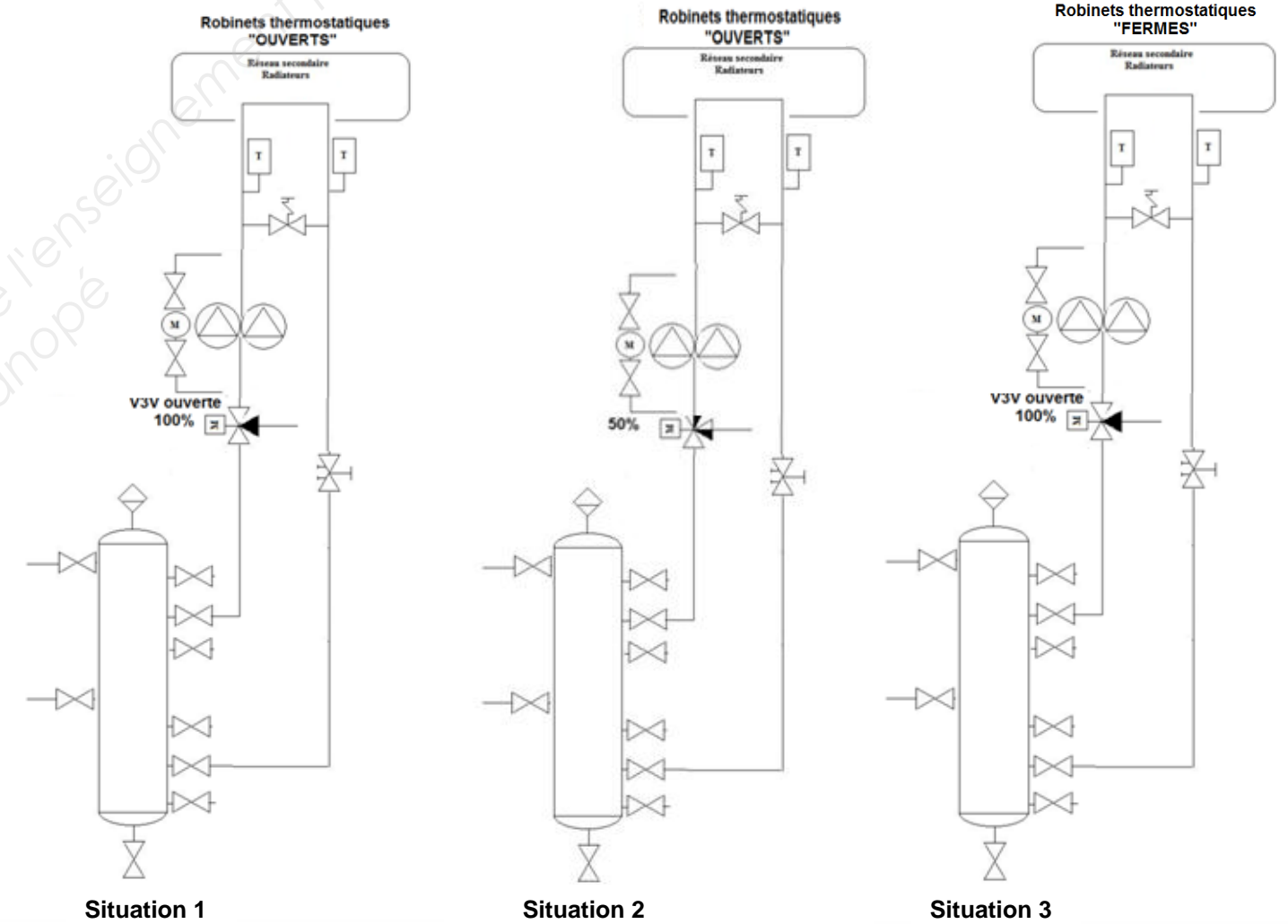
ON DEMANDE :

- De symboliser par des flèches le sens de circulation du fluide selon les trois situations différentes.
- De symboliser l'orientation du piquage 131 au niveau de la vanne trois voies.
- D'indiquer le type de montage de la vanne.

ON EXIGE :

- Des réponses claires et précises.
- Des couleurs de flèches normalisées.

- a) Symboliser l'orientation du piquage 131 sur les trois schémas DR 3/3 /1pt
- b) Symboliser par des flèches le sens de circulation du fluide dans les trois situations. /6pts
- c) Indiquer le type de montage de la vanne trois voies et indiquer sur quel paramètre du fluide celle-ci régule le réseau radiateurs. /3pts



10

Copyright © 2026 FormaV. Tous droits réservés.

Ce document a été élaboré par FormaV® avec le plus grand soin afin d'accompagner chaque apprenant vers la réussite de ses examens. Son contenu (textes, graphiques, méthodologies, tableaux, exercices, concepts, mises en forme) constitue une œuvre protégée par le droit d'auteur.

Toute copie, partage, reproduction, diffusion ou mise à disposition, même partielle, gratuite ou payante, est strictement interdite sans accord préalable et écrit de FormaV®, conformément aux articles L.111-1 et suivants du Code de la propriété intellectuelle. Dans une logique anti-plagiat, FormaV® se réserve le droit de vérifier toute utilisation illicite, y compris sur les plateformes en ligne ou sites tiers.

En utilisant ce document, vous vous engagez à respecter ces règles et à préserver l'intégrité du travail fourni. La consultation de ce document est strictement personnelle.

Merci de respecter le travail accompli afin de permettre la création continue de ressources pédagogiques fiables et accessibles.