



Ce document a été mis en ligne par l'organisme [FormaV](#)®

Toute reproduction, représentation ou diffusion, même partielle, sans autorisation préalable, est strictement interdite.

Pour en savoir plus sur nos formations disponibles, veuillez visiter :

www.formav.co/explorer

CORRIGE

Ces éléments de correction n'ont qu'une valeur indicative. Ils ne peuvent en aucun cas engager la responsabilité des autorités académiques, chaque jury est souverain.

ACADEMIE DE NICE	Session 2006	CORRIGE 1/2
BP	EQUIPEMENTS SANITAIRES	
E2 - REALISATION ET MISE EN ŒUVRE		
Durée totale : 18h	Coef.: 7	

BREVET PROFESSIONNEL
EQUIPEMENTS SANITAIRES

EPREUVE E 2

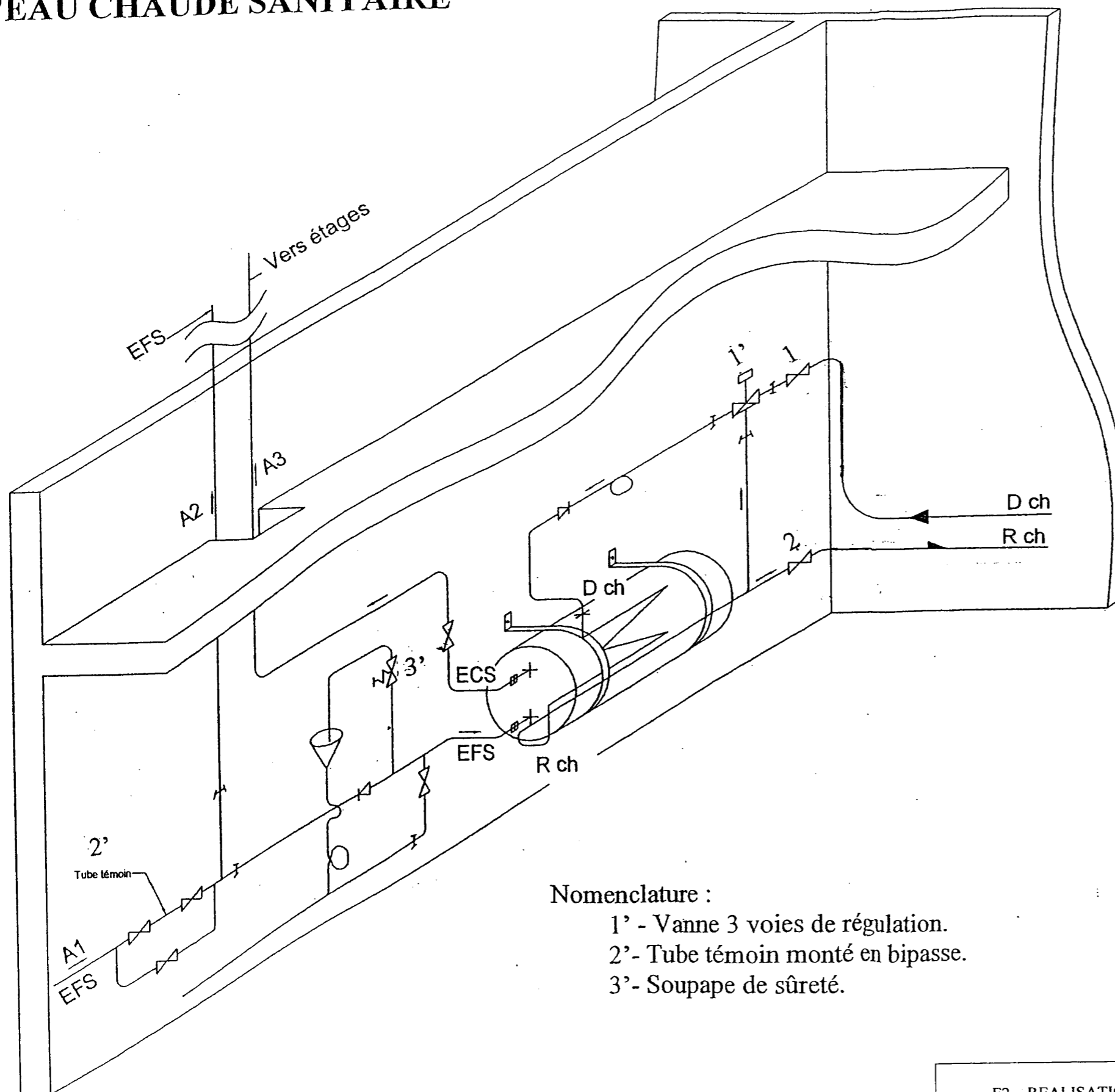
Etude, mise en œuvre

PARTIE ANALYSE DE TRAVAIL

PROPOSITION DE CORRIGE

RACCORDEMENT D'UN PREPARATEUR D'EAU CHAUDE SANITAIRE

ANALYSE DE TRAVAIL



Nomenclature :

- 1' - Vanne 3 voies de régulation.
- 2' - Tube témoin monté en bipasse.
- 3' - Soupape de sûreté.

On donne :

le plan ci-contre à compléter

On demande :

1 - Sur le réseau primaire :

- a) de raccorder l'accumulateur ECS sur les vannes en attente 1 et 2
- b) de positionner une vanne 3 voies afin d'assurer la régulation de la température de stockage ECS
- c) de positionner une pompe.

2 - Sur le réseau secondaire EFS / ECS :

de réaliser les raccords :

- de la colonne de distribution A2, à partir de l'alimentation EFS A1
- de l'accumulateur ECS (ECS vers A3)

NOTA :

Pour des raisons techniques positionner séparément les différents organes constituant un groupe de sécurité.

PROPOSITION DE CORRIGE

Copyright © 2026 FormaV. Tous droits réservés.

Ce document a été élaboré par FormaV® avec le plus grand soin afin d'accompagner chaque apprenant vers la réussite de ses examens. Son contenu (textes, graphiques, méthodologies, tableaux, exercices, concepts, mises en forme) constitue une œuvre protégée par le droit d'auteur.

Toute copie, partage, reproduction, diffusion ou mise à disposition, même partielle, gratuite ou payante, est strictement interdite sans accord préalable et écrit de FormaV®, conformément aux articles L.111-1 et suivants du Code de la propriété intellectuelle. Dans une logique anti-plagiat, FormaV® se réserve le droit de vérifier toute utilisation illicite, y compris sur les plateformes en ligne ou sites tiers.

En utilisant ce document, vous vous engagez à respecter ces règles et à préserver l'intégrité du travail fourni. La consultation de ce document est strictement personnelle.

Merci de respecter le travail accompli afin de permettre la création continue de ressources pédagogiques fiables et accessibles.