



Ce document a été mis en ligne par l'organisme [FormaV](#)®

Toute reproduction, représentation ou diffusion, même partielle, sans autorisation préalable, est strictement interdite.

Pour en savoir plus sur nos formations disponibles, veuillez visiter :

www.formav.co/explorer

PILOTAGE NATIONAL	Session 2007	DOSSIER REPONSE 1/3
BP	EQUIPEMENTS SANITAIRES	
E2 - ETUDE, MISE EN ŒUVRE		
Durée : 18 h 00	Coef.: 7	

Nota :

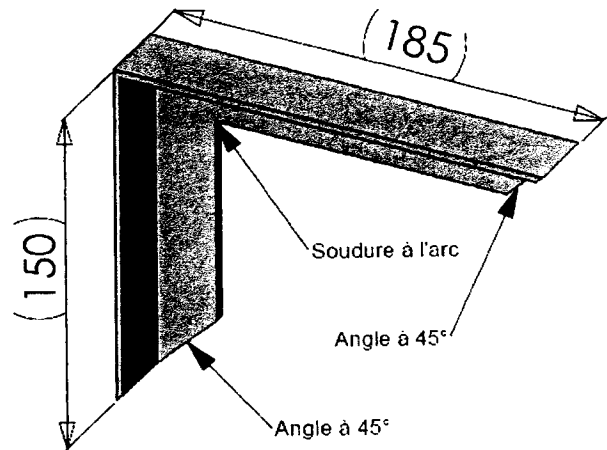
Avertissement aux candidats : *lors des opérations de mise en oeuvre, vous respecterez impérativement les règles de l'art, et les règles de sécurité relatives à la prévention des risques professionnels (électriques, mécaniques, fluidiques, etc.).*

N° candidat :	Partie pratique	/200
	Partie étude	/20
		/220
	Total	/20
		/140

Présentation

Analyse de travail : durée 1h00.

- Etude des perçage pour les trous de passage des supports de fixation pour les tubes TAG Ø48.3x2.9 et TAG Ø42.4x2.9.
- Les tubes seront fixés à leur support respectif par un ensemble tige filetée + écrou Ø7/150 formant un montage type « cavalier ».
- **Distance entre l'axe des tubes et le mur égale à 100 mm.**
- Chaque support sera fixé au mur par deux ensembles vis Ø6/40 + cheville Ø8.



Support en cornière L30x30x3

Consignes de travail

Vous devez :

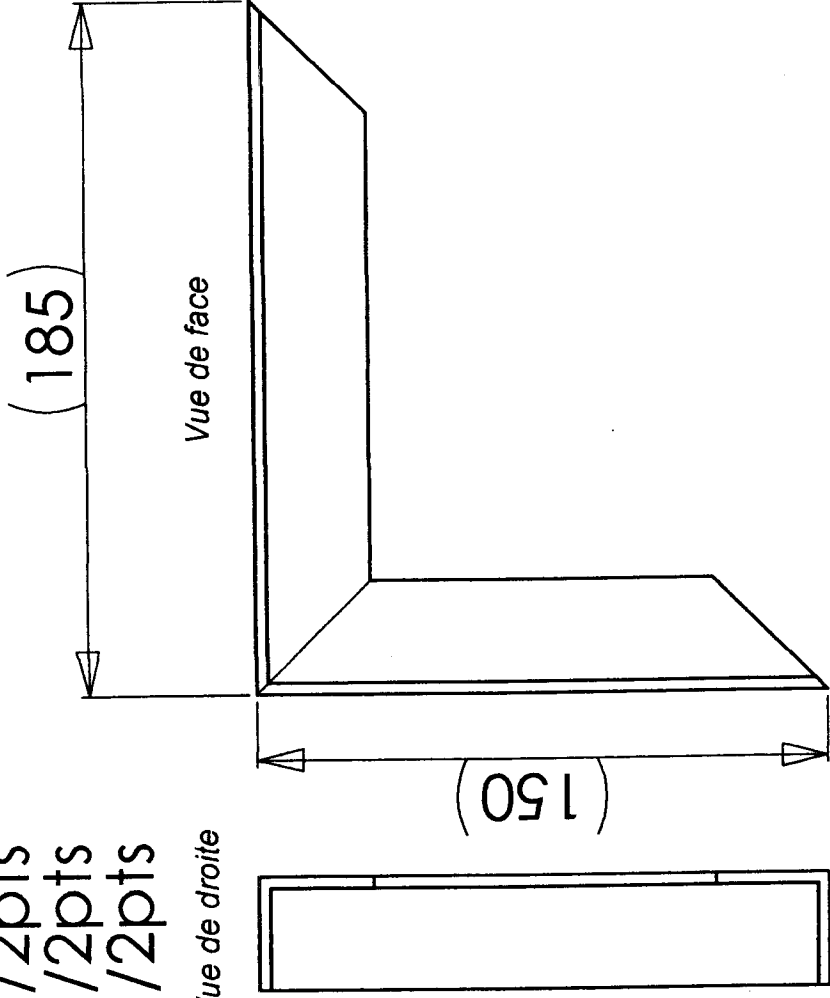
- Représenter et coter, aux instruments, sur la vue de droite feuille DR 3/3, les trous de passage pour les fixations murales.
- Représenter et coter, aux instruments, sur les vues de dessus feuille DR3/3, les trous de passages pour le montage type cavalier.

Barème de correction

- Les diamètres des trous de passage pour les fixations murales sont correctement positionnés **2 points**, leur dimension est adaptée aux besoins **2 points**, la cotation permet la réalisation des perçages **2 points**.
- Les diamètres des trous de passage pour la fixation du TAG Ø48.3x2.9 sont correctement positionnés **2 points**, leur dimension est adaptée aux besoins **2 points**, la cotation permet la réalisation des perçages **2 points**.
- Les diamètres des trous de passage pour la fixation du TAG Ø42.4x2.9 sont correctement positionnés **2 points**, leur dimension est adaptée aux besoins **2 points**, la cotation permet la réalisation des perçages **2 points**.
- La propreté de l'ensemble est exigée **2 points**.

/2pts
/2pts
/2pts

Vue de droite



Support pour tube
diamètre 48.3x2.9

Vue de dessus

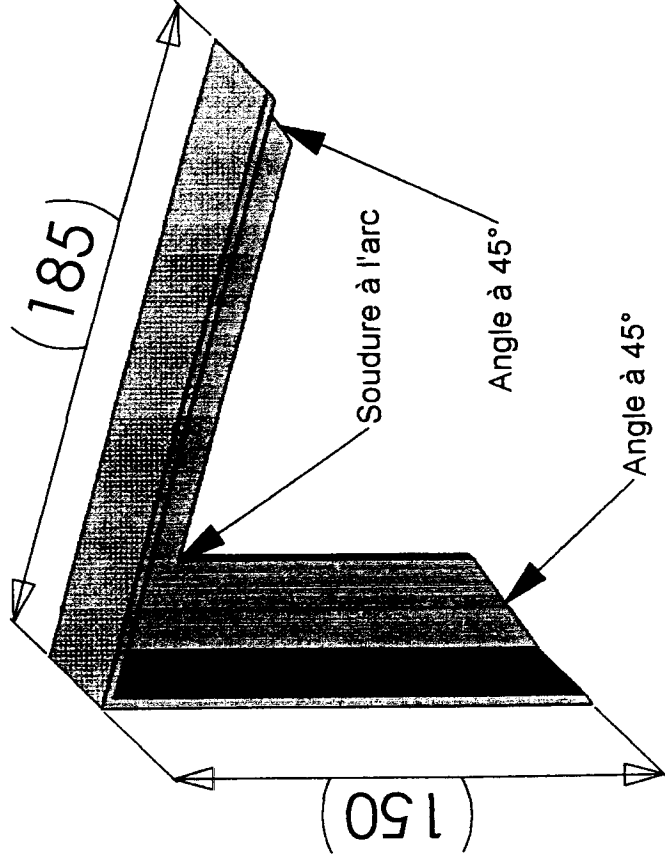


Support pour tube
diamètre 42.4x2.9

Vue de dessus



Licence d'éducation SolidWorks
A titre éducatif uniquement



Support en cornière L30x30x3

Ech 1:2

/2pts
/2pts
/2pts

/2pts

/2pts
/2pts
/2pts

Total /20

Copyright © 2026 FormaV. Tous droits réservés.

Ce document a été élaboré par FormaV® avec le plus grand soin afin d'accompagner chaque apprenant vers la réussite de ses examens. Son contenu (textes, graphiques, méthodologies, tableaux, exercices, concepts, mises en forme) constitue une œuvre protégée par le droit d'auteur.

Toute copie, partage, reproduction, diffusion ou mise à disposition, même partielle, gratuite ou payante, est strictement interdite sans accord préalable et écrit de FormaV®, conformément aux articles L.111-1 et suivants du Code de la propriété intellectuelle. Dans une logique anti-plagiat, FormaV® se réserve le droit de vérifier toute utilisation illicite, y compris sur les plateformes en ligne ou sites tiers.

En utilisant ce document, vous vous engagez à respecter ces règles et à préserver l'intégrité du travail fourni. La consultation de ce document est strictement personnelle.

Merci de respecter le travail accompli afin de permettre la création continue de ressources pédagogiques fiables et accessibles.