



Ce document a été mis en ligne par l'organisme [FormaV](#)®

Toute reproduction, représentation ou diffusion, même partielle, sans autorisation préalable, est strictement interdite.

Pour en savoir plus sur nos formations disponibles, veuillez visiter :

[www.formav.co/explorer](http://www.formav.co/explorer)



SERVICES CULTURE ÉDITIONS  
RESSOURCES POUR  
L'ÉDUCATION NATIONALE

**Ce document a été numérisé par le CRDP de Rennes**

**pour la  
Base Nationale des Sujets d'Examens de l'enseignement  
professionnel**

Ce fichier numérique ne peut être reproduit, représenté, adapté ou traduit sans autorisation.

# BREVET PROFESSIONNEL EQUIPEMENTS SANITAIRES

## Sujet

**Epreuve E2 : Etude de réalisation et mise en oeuvre**

Code examen :	BP EQUIPEMENTS SANITAIRE	SUJET
		Session 2009
E.2 : Etude de réalisation et mise en oeuvre – unité 2 (épreuve pratique)		
Durée de l'épreuve écrite : 18 heures	Coef : 7	S 1 / 7

**Mise en situation.**

Vous êtes chargés de réaliser le réseau de distribution ECS, EFS et bouclage des vestiaires joueurs (niveau 0 de la plate forme) et des vestiaires arbitres (niveau 1 de la plate forme).

Ces vestiaires sont encadrés sur les plans ci-dessous.

On vous demande de réaliser l'installation en respectant les consignes décrites dans le sujet et l'implantation imposée de l'ouvrage.

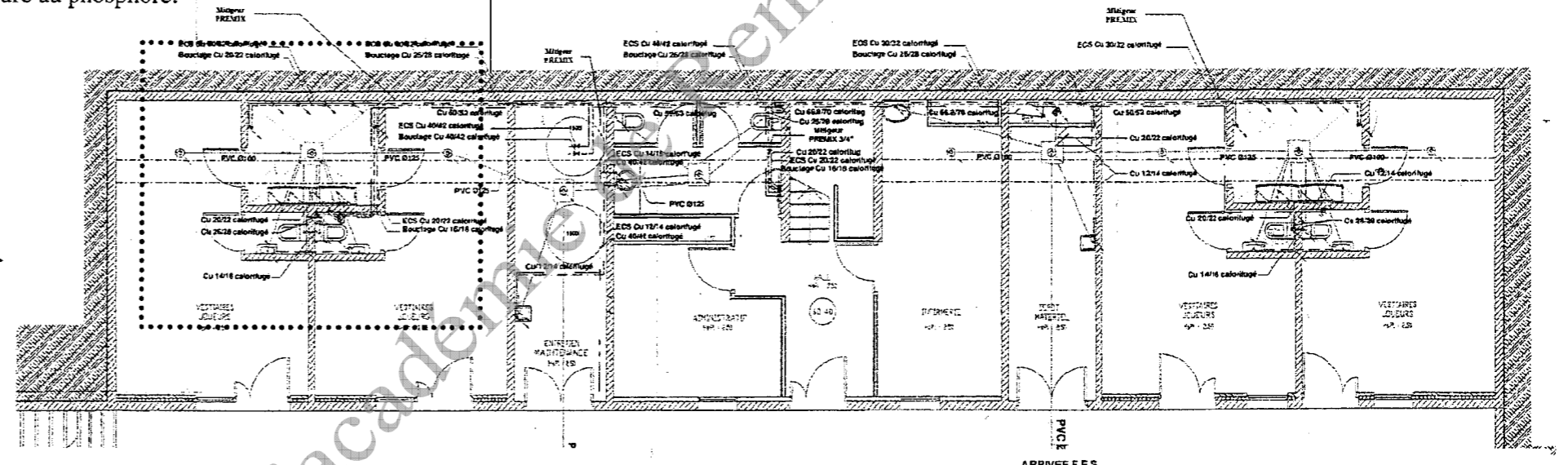
L'ouvrage à réaliser ne correspondra pas points par points à la réalité.

**Renseignements techniques :**

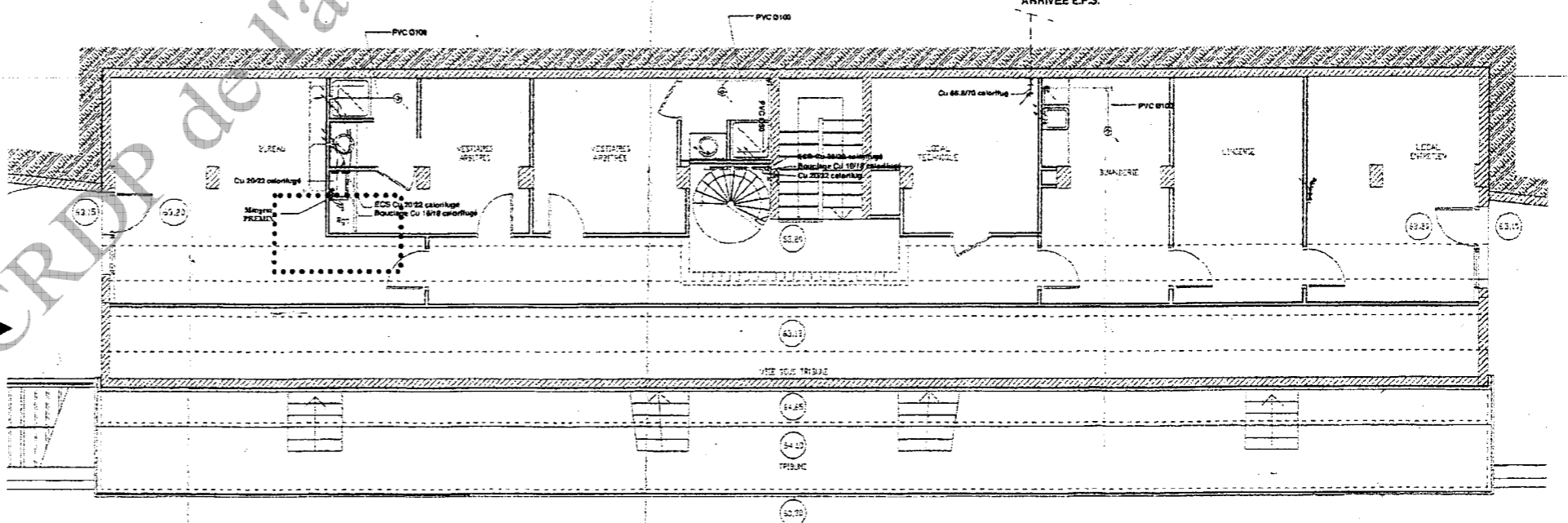
- Les bouchons femelles Ø 20/22, 26/28 et 30/32 seront découpés sur des chutes de cuivre aplanis sous la forme de feuille et sur laquelle des pièces seront découpés au Ø du tube à boucher. Ces pièces de cuivre seront ensuite brasées.
- Tous les brasages cuivre seront réalisés à la brasure au phosphore.

- Les mitigeurs thermostatiques seront remplacés par :  
1 Té galvanisé en 1" ¼.  
1 collecteur galvanisé en 1" et les attentes en ¾.
- Les détails de fabrication des mitigeurs thermostatiques et des nourrices de distribution en cuivre sont donnés page 5/7.
- Les nourrices de distributions sont à réaliser en cuivre et à braser à la brasure au phosphore. La technique de réalisation des bords relevés sur les nourrices cuivre est laissée au choix du candidat.
- L'emplacement des colliers est laissé à l'initiative du candidat.

Plan niveau 0 de la plate forme (ne respecte aucune échelle).



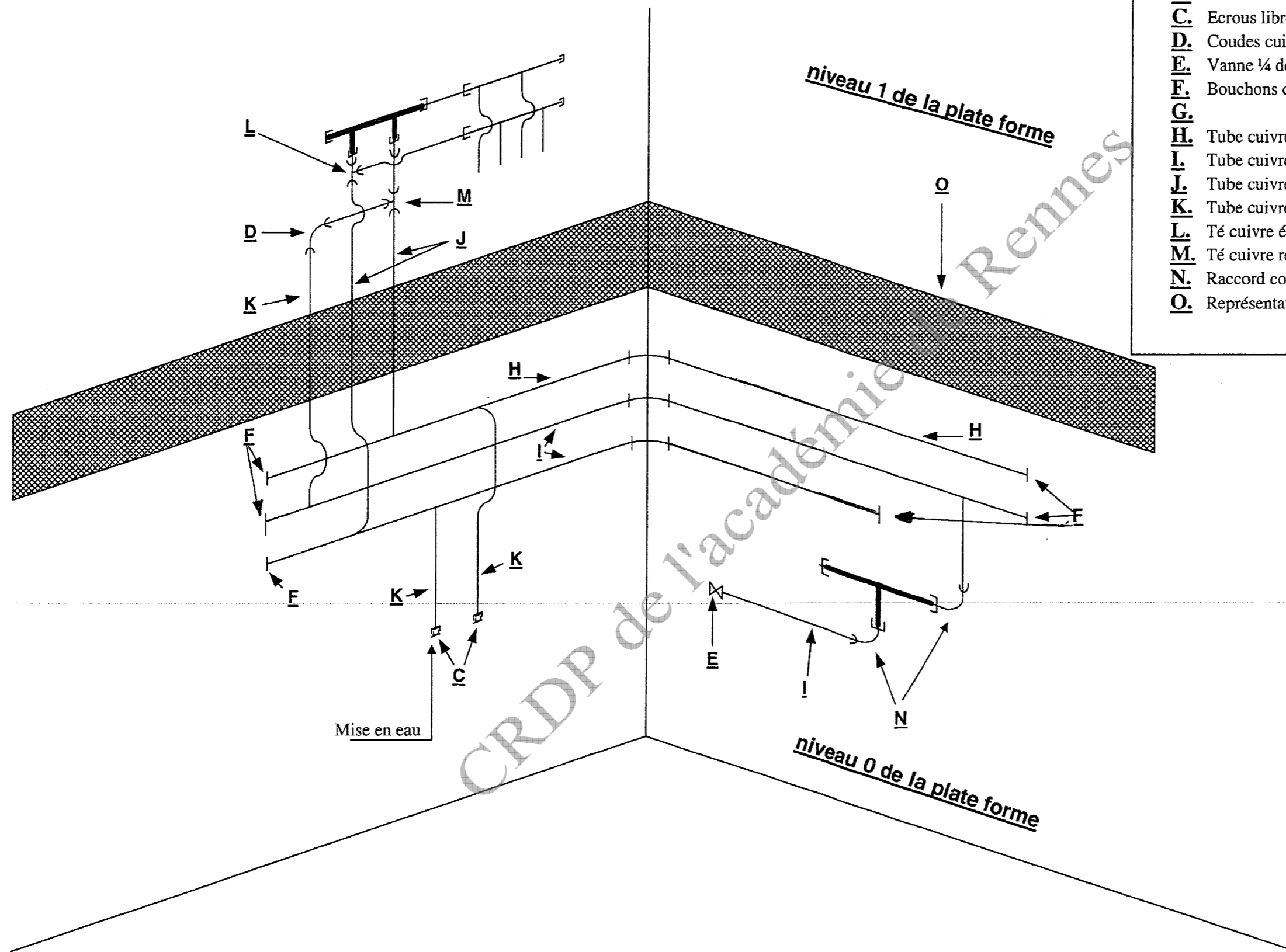
Plan niveau 1 de la plate forme (ne respecte aucune échelle).



Code examen :	BP EQUIPEMENTS SANITAIRE	SUJET
		Session 2009
<b>E.2 : Etude de réalisation et mise en oeuvre – unité 2 (épreuve pratique)</b>		
Durée de l'épreuve écrite : 18 heures	Coef : 7	S 2 / 7

**Signification des repères du plan ci-contre :**

- A.**
- B.**
- C.** Ecrous libres Ø ¾ passage 18 + bouchons Ø ¾ M.
- D.** Coudes cuivre de commerce.
- E.** Vanne ¼ de tour Ø 1" ¼ MM.
- F.** Bouchons cuivre à fabriquer sur des chutes de cuivre.
- G.**
- H.** Tube cuivre Ø 30/32.
- I.** Tube cuivre Ø 26/28.
- J.** Tube cuivre Ø 20/22.
- K.** Tube cuivre Ø 16/18.
- L.** Té cuivre égal Ø 22/22/22.
- M.** Té cuivre réduit Ø 22/18/22.
- N.** Raccord coudé deux pièces Ø 28/1" ¼.
- O.** Représentation de la dalle à tracée par le candidat.

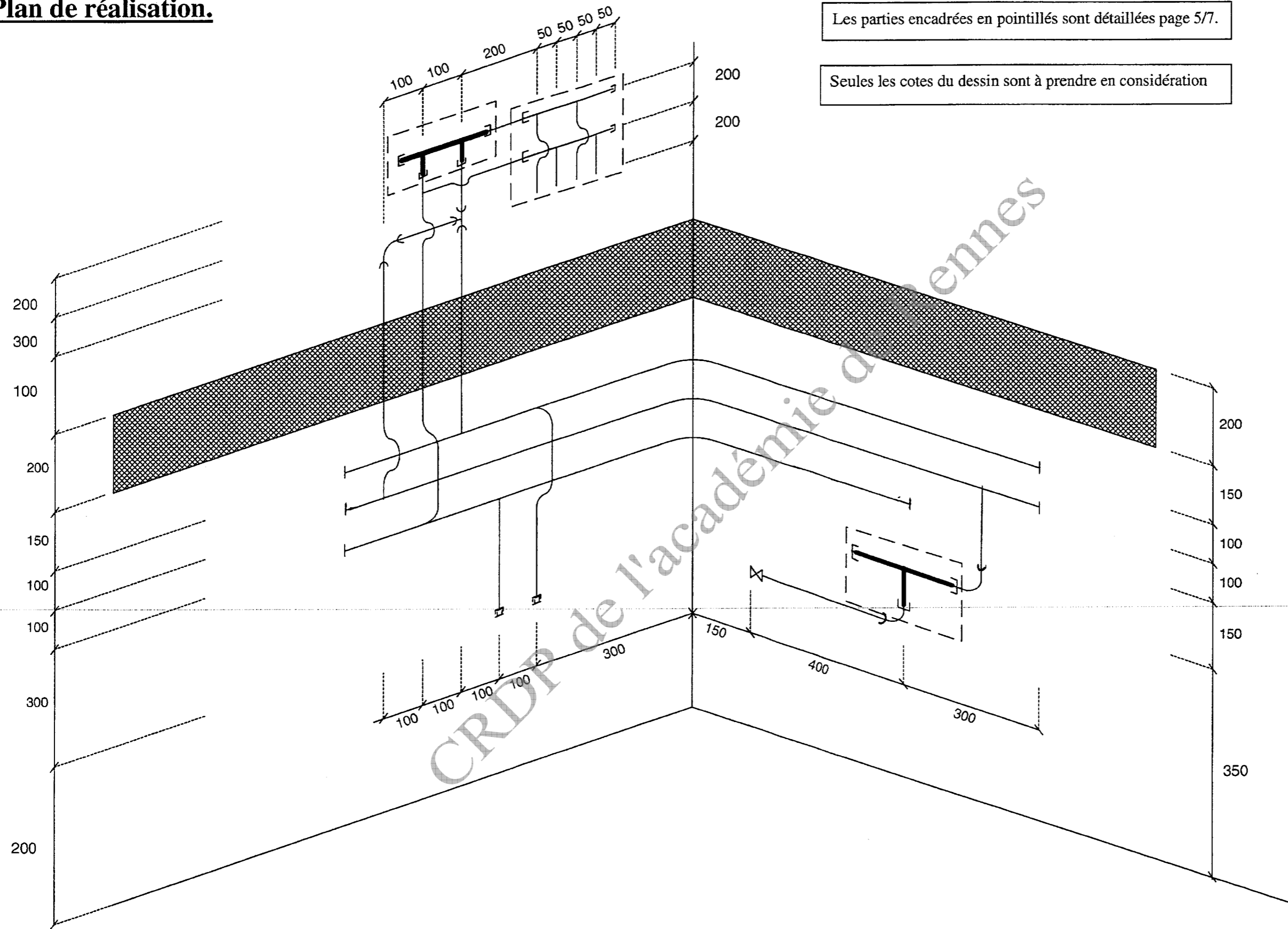


Code examen :	BP EQUIPEMENTS SANITAIRE	SUJET
		Session 2009
E.2 : Etude de réalisation et mise en oeuvre – unité 2 (épreuve pratique)		
Durée de l'épreuve écrite : 18 heures	Coef : 7	S 3 / 7

**Plan de réalisation.**

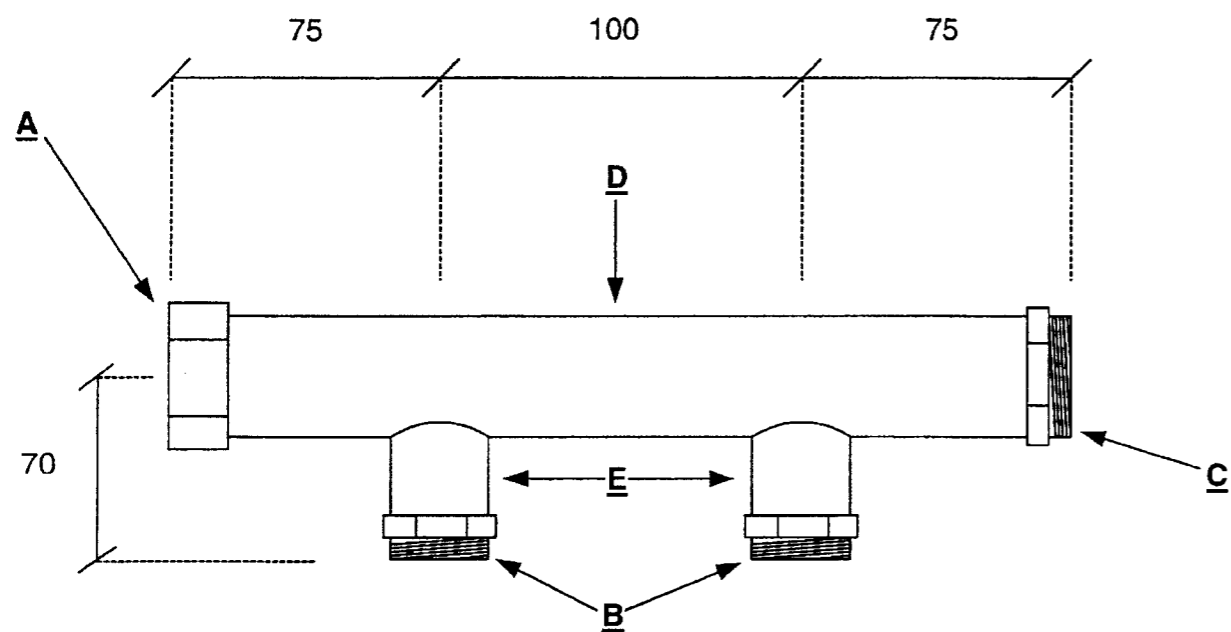
Les parties encadrées en pointillés sont détaillées page 5/7.

Seules les cotes du dessin sont à prendre en considération



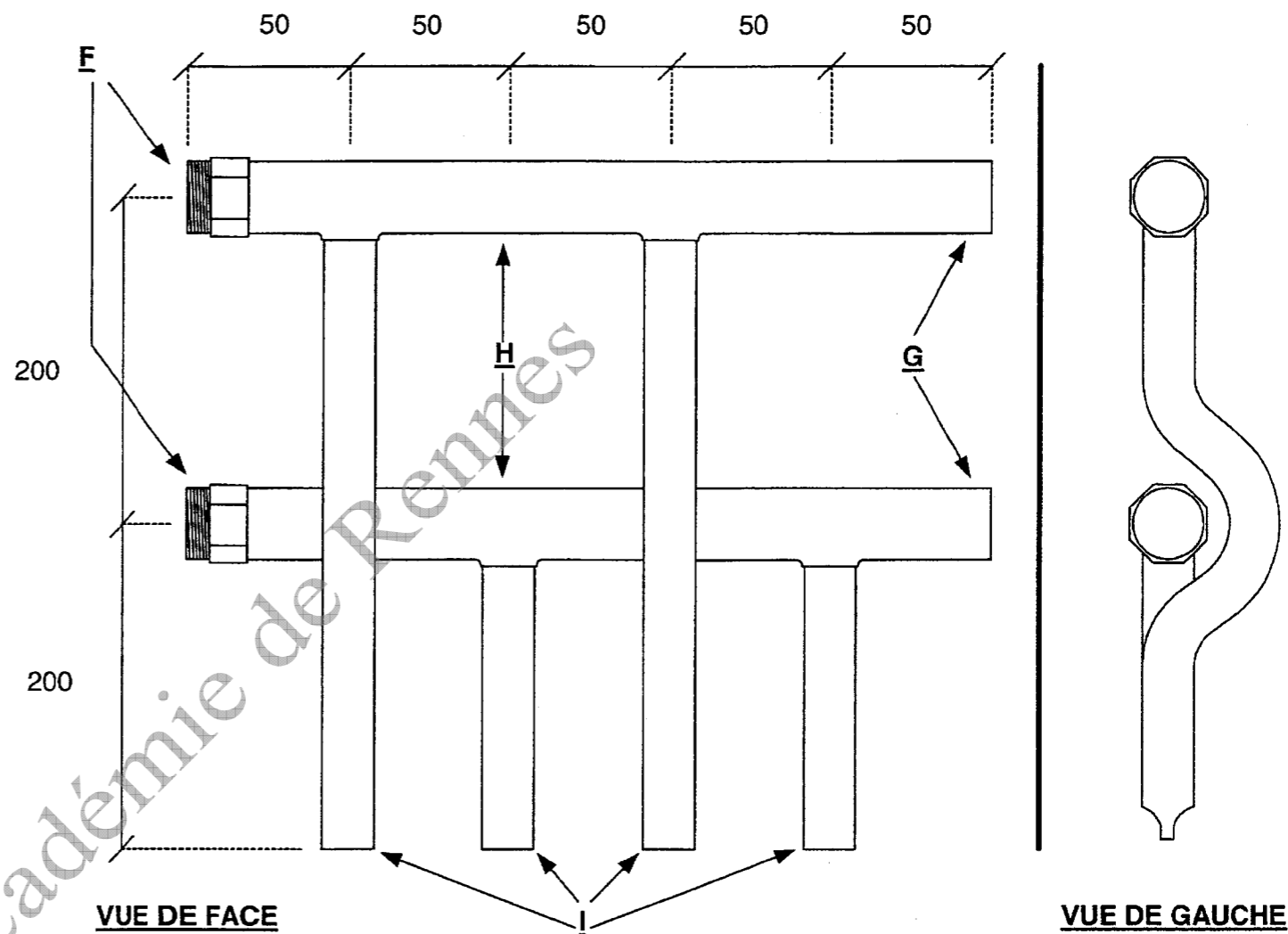
Code examen :	BP EQUIPEMENTS SANITAIRE	SUJET
		Session 2009
E.2 : Etude de réalisation et mise en oeuvre – unité 2 (épreuve pratique)		
Durée de l'épreuve écrite : 18 heures	Coef : 7	S 4 / 7

**Mitigeur thermostatique vestiaire arbitre niveau 1 de la plate forme.**

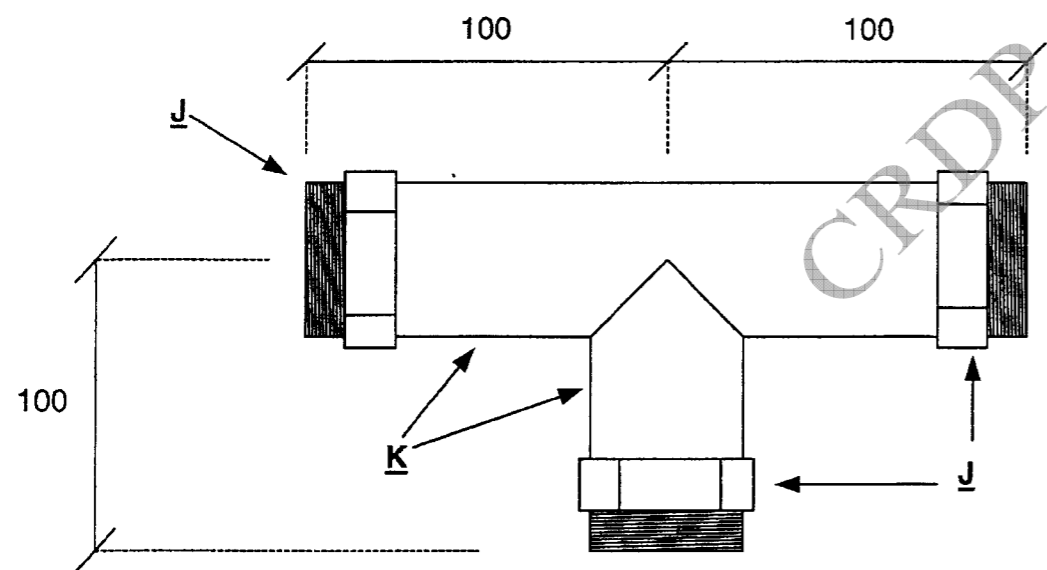


Seules les cotes des dessins sont à prendre en considération

**Nourrice de distribution ECS et EFS vestiaire arbitre niveau 1 de la plate forme.**



**Mitigeur thermostatique vestiaire joueur niveau 0 de la plate forme.**



**Signification des repères des dessins :**

- A.** Bouchons acier Ø 1" F.
- B.** Mamelon égal Ø ¾ MF.
- C.** Mamelon égal Ø 1" MF.
- D.** TAG Ø 1".
- E.** TAG Ø ¾.
- F.** Manchon à souder Ø 22-1" mâle à visser femelle à souder.
- G.** Extrémités bouchés par des pièces de cuivre à braser Ø 22 F.
- H.** Cuivre Ø 22.
- I.** Cuivre Ø 16. (les extrémités sont pincées et brasées)
- J.** Mamelon égal Ø 1"1/4 MF.
- K.** TAG Ø 1"1/4.

\*Pour la jonction entre le mitigeur thermostatique du vestiaire arbitre et la nourrice d'ECS une manchette devra être réalisée par le candidat. Celle-ci sera composée de deux écrous libres Ø 1" passage 22 entre deux collets battus façonnés par le candidat.

Code examen :	BP EQUIPEMENTS SANITAIRE	SUJET
		Session 2009
E.2 : Etude de réalisation et mise en oeuvre – unité 2 (épreuve pratique)		
Durée de l'épreuve écrite : 18 heures	Coef : 7	S 5 / 7

Matériaux mis à disposition du candidat pour la réalisation de son ouvrage.	
Désignation.	Quantités.
Cuivre Ø 30/32.	1800 mm.
Cuivre Ø 26/28.	3500 mm.
Cuivre Ø 20/22.	3400 mm.
Cuivre Ø 16/18.	2300 mm.
Cuivre Ø 14/16.	800 mm.
Ecrou 6 pans pour collet battu Ø 1" passage 22.	3
Ecrou 6 pans pour collet battu Ø 1" passage 18.	1
Ecrou 6 pans pour collet battu Ø ¾ passage 18.	2
Raccord droit 2 pièces Ø 22-3/4. F	2
Raccord coudé 2 pièces Ø 28-1" ¼. F	3
Bouchon mâle Ø ¾.	2
Bouchon acier Ø 1" F à visser.	1
Mamelon égal Ø ¾ MF.	2
Mamelon égal Ø 1" MF.	1
Mamelon égal Ø 1" ¼ MF.	3
Coude cuivre 90° Ø 18 FF.	1
Té égal cuivre Ø 22 F.	1
Té réduit cuivre Ø 22-18-22 F.	1
Manchon à souder Ø 22-1" MF (mâle à visser femelle à souder).	2
Vanne ¼ de tour Ø 1" ¼ MM.	1
TAG Ø 1" ¼.	400 mm
TAG Ø 1".	200 mm
TAG Ø ¾.	400 mm
Brasure phosphore.	5 baguettes.
Soudobrasure.	2 baguettes.
Coudes cuivre 90° Ø 28 FF	2
Coude cuivre 90° Ø 32 FF	1
Colliers Ø 32.	4
Colliers Ø 28.	7
Colliers Ø 22.	12
Colliers Ø 18.	4
Colliers Ø 16.	4

Désignation.	Quantités.
Rosace plate.	2
Rosace H 9.	4
Rosace H 14.	27
Patte à vis à bois 7x30.	2
Patte à vis à bois 7x40.	4
Patte à vis à bois 7x50.	27
Décapant pour brasage fort.	1 pot collectif.
Fillasse.	1 poupée collective.
Pâte à joint fillasse.	1 pot collectif.
Joints fibre Ø 1" ¼.	4
Joints fibre Ø 1".	4
Joints fibre Ø ¾.	4

**\*Cette liste de matériaux devra être contrôlée par le candidat. Tout oubli de livraison sera signalé dans les 4 heures suivant le début de l'épreuve**

Code examen :	BP EQUIPEMENTS SANITAIRE	SUJET
		Session 2009
<b>E.2 : Etude de réalisation et mise en oeuvre – unité 2 (épreuve pratique)</b>		
Durée de l'épreuve écrite : 18 heures	Coef : 7	S 6 / 7

**Barème de correction.**

Travail sur tube acier.	
Piquage en gueule de loup + soudobrasure.	/10
Piquage en V sur tube acier + soudobrasure.	/10
Equerrage des piquages	/9
Alignement des piquages (piquage en gueule de loup).	/6
Propreté des joints fillasse	/5
Respect des cotes (-2 points par cote non respectée).	/10
<b>Note totale :</b>	<b>/50</b>

Travail sur les nourrices en cuivre.	
Respect des cotes (-2 points par cote non respectée).	/10
Propreté des brasages.	/5
Alignement et équerrages des piquages.	/10
Alignement des déssautages ou chapeaux de gendarmes.	/10
<b>Note totale :</b>	<b>/35</b>

Implantation de l'ouvrage.	
Représentation de la dalle.	/5
Cote à 200 (sol début de l'ouvrage).	/5
Cote à 150 (axe ECS à la dalle).	/5
Cote à 200 (extrémités pincées des nourrices à la dalle).	/5
<b>Note totale :</b>	<b>/20</b>

Travail sur les réseaux.	
Chevauchement des réseaux.	/12
Chapeaux de gendarme Ø 22.	/13
Chapeau de gendarme Ø 18.	/6
Alignement et propreté des bouchons.	/16
Propreté des piquages	/24
Esthétique et alignement de l'ouvrage.	/24
<b>Note totale :</b>	<b>/95</b>

<b>Note totale :</b>	<b>/200</b>
<b>Note finale sur 20</b>	<b>/20</b>

Un test d'étanchéité avec reprise des éventuelles fuites sera autorisé dans le temps imparti sans retrait de points sur la note finale.

Après ce test toute fuite entraînera un retrait de 0,2 point sur la note finale avec un maximum de 1 point retiré (5 fuites maximum comptabilisées).

Si le test d'étanchéité n'est pas réalisé dans le temps imparti à l'épreuve, 1,5 point sera retiré à la note finale.

**Note finale après pénalités éventuelles.**

**/20**

Code examen :	BP EQUIPEMENTS SANITAIRE	SUJET
		Session 2009
<b>E.2 : Etude de réalisation et mise en oeuvre – unité 2 (épreuve pratique)</b>		
Durée de l'épreuve écrite : 18 heures	Coef : 7	S 7 / 7

Copyright © 2026 FormaV. Tous droits réservés.

Ce document a été élaboré par FormaV® avec le plus grand soin afin d'accompagner chaque apprenant vers la réussite de ses examens. Son contenu (textes, graphiques, méthodologies, tableaux, exercices, concepts, mises en forme) constitue une œuvre protégée par le droit d'auteur.

Toute copie, partage, reproduction, diffusion ou mise à disposition, même partielle, gratuite ou payante, est strictement interdite sans accord préalable et écrit de FormaV®, conformément aux articles L.111-1 et suivants du Code de la propriété intellectuelle. Dans une logique anti-plagiat, FormaV® se réserve le droit de vérifier toute utilisation illicite, y compris sur les plateformes en ligne ou sites tiers.

En utilisant ce document, vous vous engagez à respecter ces règles et à préserver l'intégrité du travail fourni. La consultation de ce document est strictement personnelle.

Merci de respecter le travail accompli afin de permettre la création continue de ressources pédagogiques fiables et accessibles.