



Ce document a été mis en ligne par l'organisme [FormaV](#)®

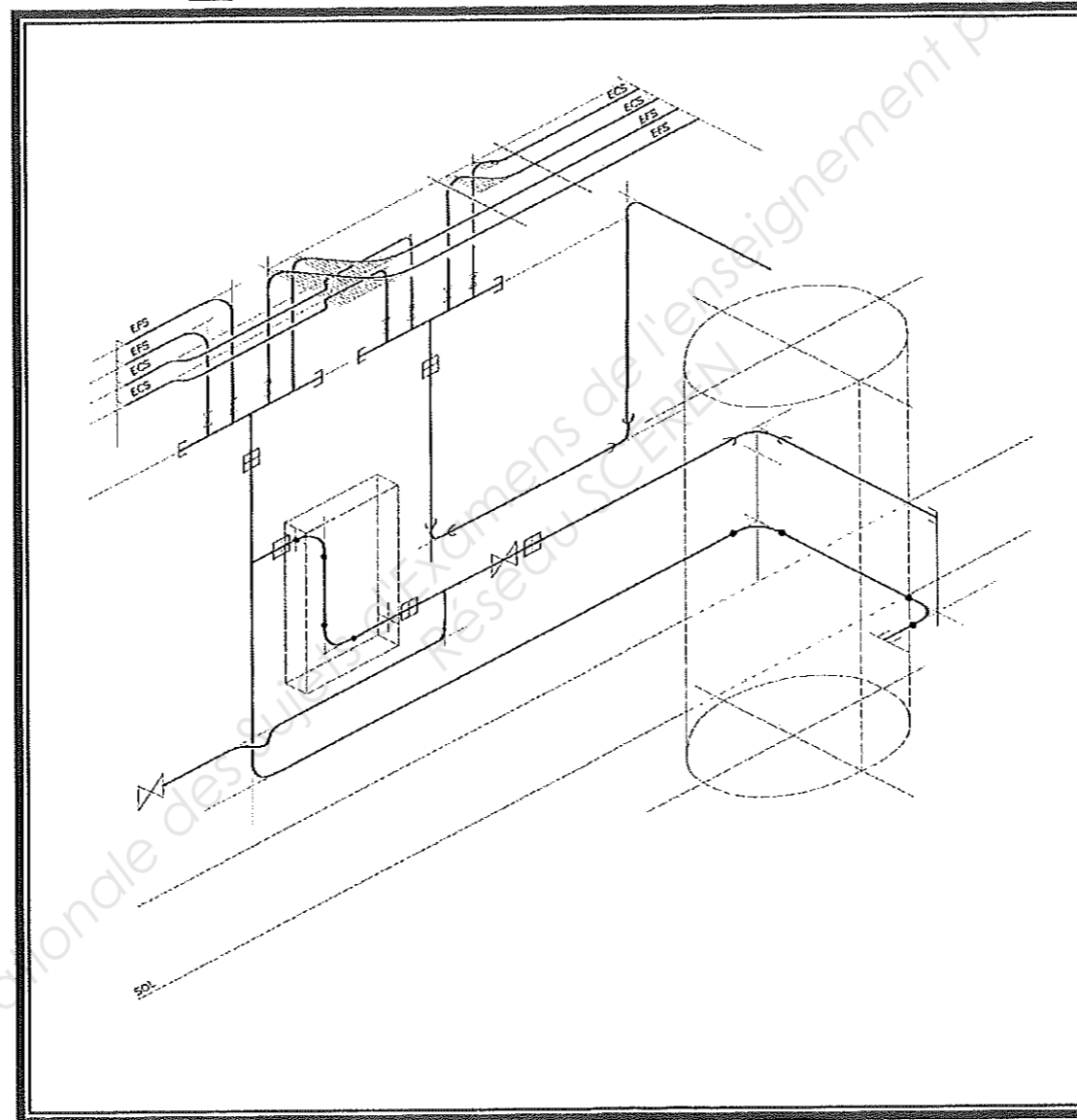
Toute reproduction, représentation ou diffusion, même partielle, sans autorisation préalable, est strictement interdite.

Pour en savoir plus sur nos formations disponibles, veuillez visiter :

www.formav.co/explorer

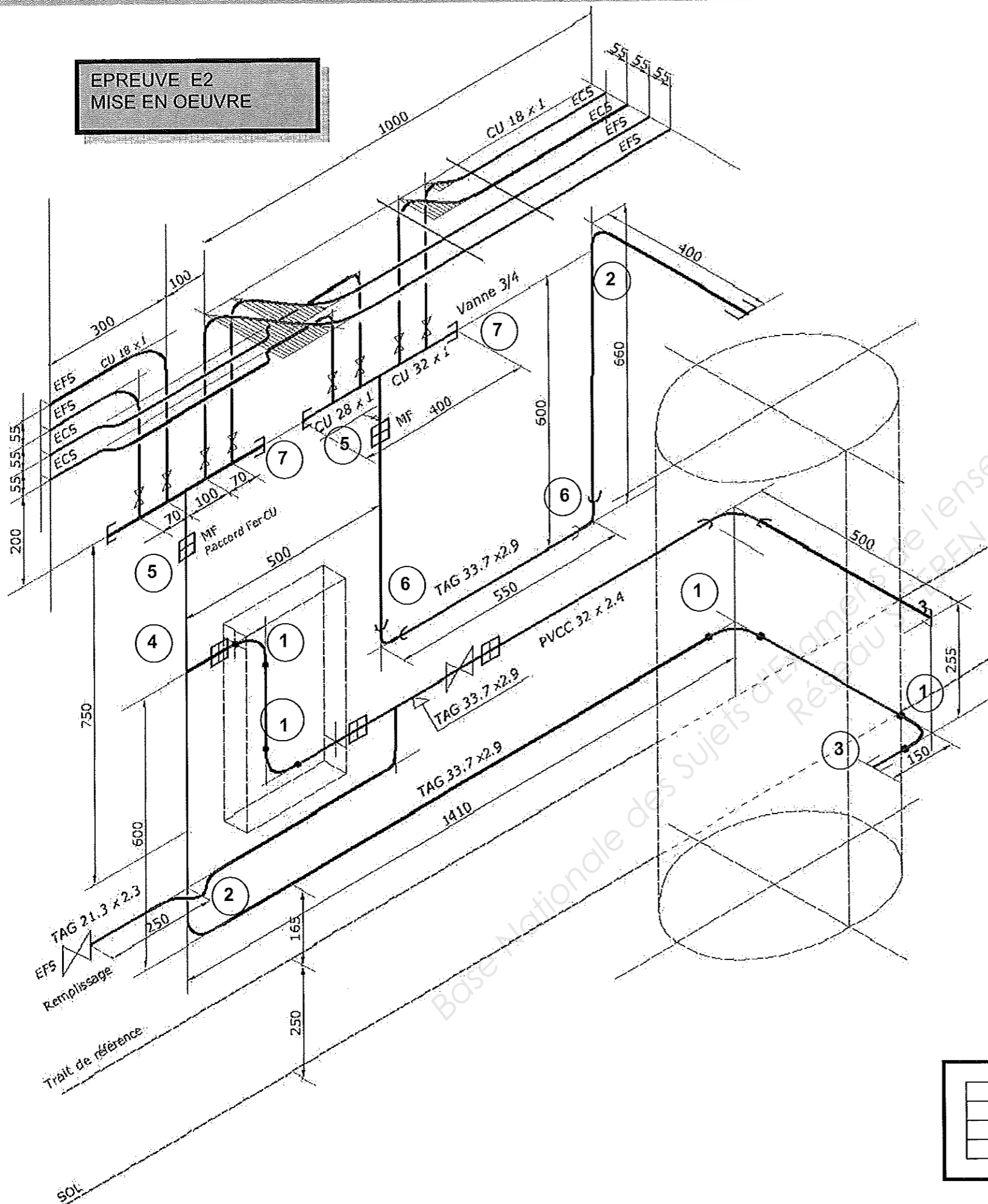
BREVET PROFESSIONNEL ÉQUIPEMENTS SANITAIRES

Réalisation et mise en oeuvre



233 11	Session 2013	SUJET 1/2
BP	EQUIPEMENTS SANITAIRES	
E2 - REALISATION ET MISE EN OEUVRE		
Durée totale : 18h00		Coef.: 7

**EPREUVE E2
MISE EN OEUVRE**



**Raccordement d'un accumulateur ECS mixte et
d'un ensemble de traitement d'eau par lampe UV.**

Présentation de l'épreuve

Analyse de travail :

- Vous disposez 30mn en salle afin d'étudier la pièce à réaliser.

Réalisation d'une installation dans un local technique comprenant:

- Un accumulateur mixte électrique, solaire. (non fourni) ;
- Un groupe de filtration par lampe UV (non fourni) et
- Une panoplie de canalisations en vue d'alimenter quatre appartements.

Consignes de travail :

Vous devez :

- façonner les lignes de tuyauteries et les supports de fixations conformément au plan et aux règles de l'art ;
 - Les cotes non précisées seront laissées à l'initiative du candidat
- réaliser à la cintreuse ou au sable le façonnages sur le cuivre ;
- braser des piquages des nourrices à l'aide de brasure forte ;
- braser à l'étain les bouchons des nourrices et
- assembler le TAG par soudo-brasure.

On notera :

- Les essais d'étanchéité se feront pendant l'épreuve auprès des surveillants et examinateurs.
- Le port des EPI est obligatoire pendant l'épreuve.
- Les travaux doivent être réalisés dans le respect des règles de l'art.
- Ne sera mis en eau que le réseau d'eau froide.

Légende

- 1) Courbe à souder
- 2) Coude à la cintreuse
- 3) Bouchon F
- 4) T 131 à souder
- 5) Raccord laiton M 1" 1/4, F 1"
- 6) Coude à visser
- 7) Bouchon F à souder (étain) Ø 32

NB : dans l'hypothèse où les cintrages sont réalisés au sable, le candidat devra respecter les rayons de cintrages imposés par les cintreuses mécaniques.

	233 11	Session 2013	SUJET 2/2
BP	EQUIPEMENTS SANITAIRES		
	E2 - REALISATION ET MISE EN OEUVRE		
	Durée totale : 18h00		Coef.: 7

Copyright © 2026 FormaV. Tous droits réservés.

Ce document a été élaboré par FormaV® avec le plus grand soin afin d'accompagner chaque apprenant vers la réussite de ses examens. Son contenu (textes, graphiques, méthodologies, tableaux, exercices, concepts, mises en forme) constitue une œuvre protégée par le droit d'auteur.

Toute copie, partage, reproduction, diffusion ou mise à disposition, même partielle, gratuite ou payante, est strictement interdite sans accord préalable et écrit de FormaV®, conformément aux articles L.111-1 et suivants du Code de la propriété intellectuelle. Dans une logique anti-plagiat, FormaV® se réserve le droit de vérifier toute utilisation illicite, y compris sur les plateformes en ligne ou sites tiers.

En utilisant ce document, vous vous engagez à respecter ces règles et à préserver l'intégrité du travail fourni. La consultation de ce document est strictement personnelle.

Merci de respecter le travail accompli afin de permettre la création continue de ressources pédagogiques fiables et accessibles.