



Ce document a été mis en ligne par l'organisme [FormaV](#)®

Toute reproduction, représentation ou diffusion, même partielle, sans autorisation préalable, est strictement interdite.

Pour en savoir plus sur nos formations disponibles, veuillez visiter :

www.formav.co/explorer

NE RIEN ECRIRE DANS CETTE PARTIE

SESSION 2004

B.P. Monteur en installations de génie climatique

EPREUVE E.3 - partie écrite

Contrôle, régulation et prévention des risques électriques

Durée : 3 h - Coefficient : 3

Cette épreuve est réalisée en 2 parties :

1^{ère} partie :

Travail en salle
(durée conseillée : 1 heure) / 20

2^{ème} partie :

Partie pratique
(durée conseillée : 2 heures) / 20

TOTAL : Epreuve E.3 (durée : 3 heures – coeff. : 3) / 20

DANS CE CADRE
NE RIEN ECRIRE

Académie :	Session :
Examen :	Série :
Spécialité/option :	Repère de l'épreuve :
Epreuve/sous-épreuve :	
NOM :	
(en majuscule, suivi s'il y a lieu, du nom d'épouse)	
Prénoms :	n° du candidat <input type="text"/>
Né (e) le :	(le numéro est celui qui figure sur la convocation ou liste d'appel)

Examen :	Série :
Spécialité/option :	
Repère de l'épreuve :	
Epreuve/sous-épreuve :	
(Préciser, s'il y a lieu, le sujet choisi)	
Note : <input type="text"/> / 20	Appréciations du correcteur.

Il est interdit aux candidats de signer leur composition ou d'y mettre un signe quelconque pouvant indiquer sa provenance

Donner l'ensemble des sujets numérotés de 1/4 à 4/4 correspondant à :

1^{ère} partie : Travail en salle

Durée conseillée : 1 heure

Vous rendrez votre dossier complet à l'issue de l'épreuve

Code examen : 45022708	BP Monteur en installations de génie climatique	DOSSIER REPONSE SESSION 2004
E.3 : Contrôle, régulation et prévention des risques électriques - épreuve écrite - unité 30		
Durée de l'épreuve : 3 heures	Coefficient : 3	DR 1/4

NE RIEN ECRIRE DANS CETTE PARTIE

On donne :

- Un dossier technique comprenant 4 documents numérotés de DT 1/4 à DT 4/4
- Un dossier réponse comprenant 4 pages numérotés de DR 1/4 à DR 4/4

On demande :

- De faire une lecture du dossier technique afin de vous imprégner du sujet.
- De répondre aux questions en consignnant vos réponses sur le dossier réponses dans les emplacements réservés.
- De rendre les deux dossiers en fin d'épreuve.

Temps conseillé :

- Lecture du dossier 0h05
- Travail de réponses 0h50
- Relecture du dossier réponses 0h05

NE RIEN ECRIRE DANS CETTE PARTIE

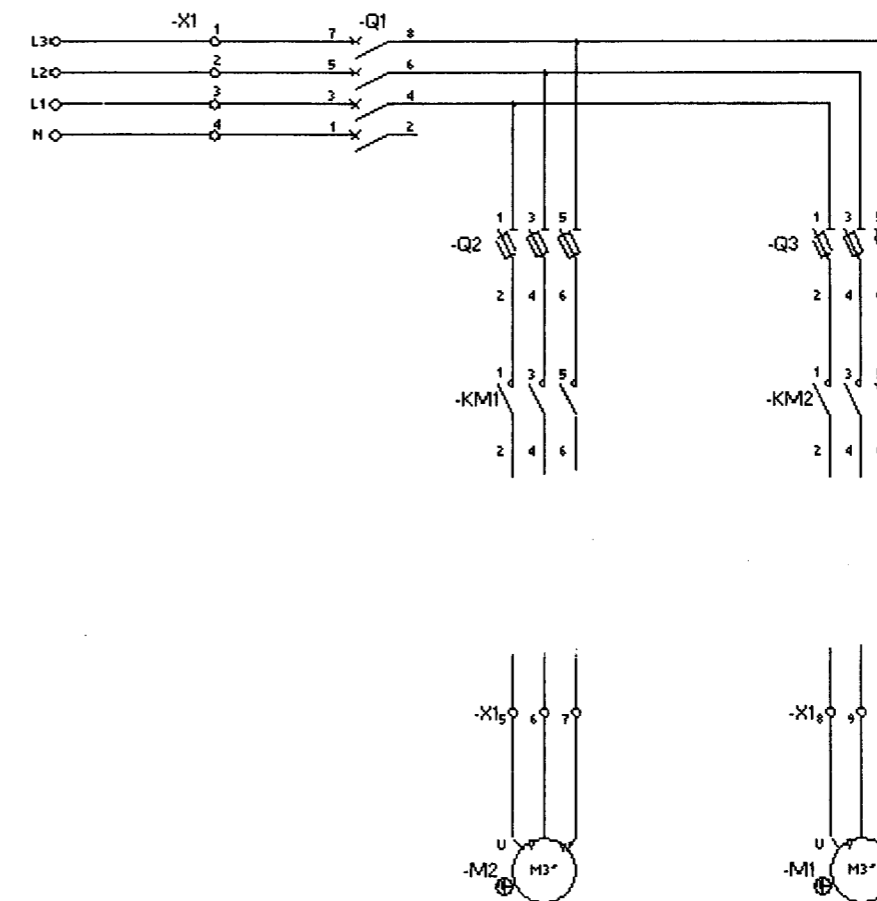
MISE EN SITUATION :

Le client vous contacte pour modifier son installation pour des raisons personnelles.

- Il a demandé à EDF de lui installer le triphasé 400v+Neutre. Vous devez modifier votre installation en vue de remplacer le circulateur de chauffage car il n'est plus adapté.
- De plus le client voudrait que les circulateurs soient accompagnés de voyants pour les distinguer.
H1 : voyant de fonctionnement circulateur 1
H2 : voyant de fonctionnement circulateur 2

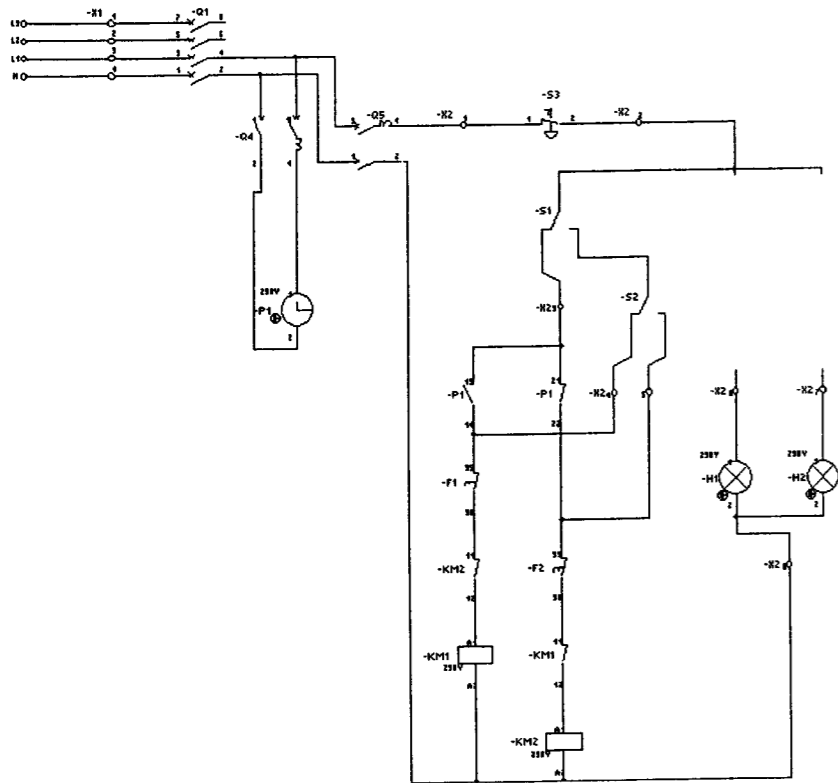
1°) Vous devez compléter le schéma de puissance ci dessous.

/2



NE RIEN ECRIRE DANS CETTE PARTIE

2) Vous devez compléter le schéma de commande ci dessous pour identifier lequel des circulateurs est en fonctionnement, par une signalisation adaptée (H1 et H2).



/2

-Justifier le rôle des contacts auxiliaires $\overline{KM1}$ et $\overline{KM2}$.

/1

NE RIEN ECRIRE DANS CETTE PARTIE

NOMENCLATURE

Repère	Désignation
P1	Horloge Journalière
S1	Commutateur marche automatique/manuelle
S2	Commutateur Pompe 1 / Pompe 2
Q4	Protection horloge
Q5	Protection commande
KM1	Contacteur Pompe 1
KM2	Contacteur Pompe 2
F1	Relais thermique Pompe 1
F2	Relais thermique Pompe 2
H1	Voyant pompe 1
H2	Voyant Pompe 2

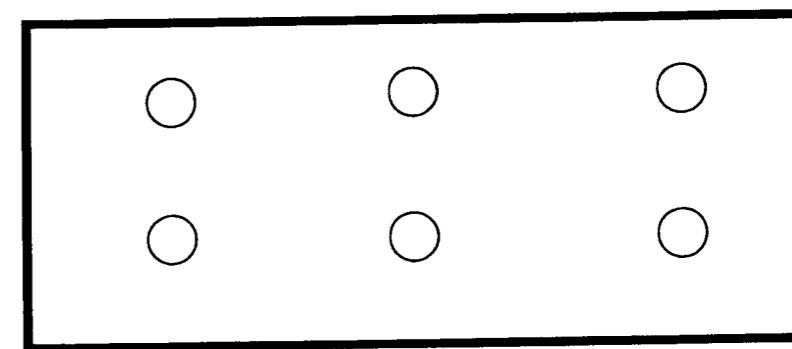
3) Vous devez coupler les bornes du circulateur bi tension 230-400V

➤ Représenter les enroulements du circulateur sur la plaque à borne ci-dessous

(U1  U2) (V1  V2) (W1  W2)

➤ Effectuer le couplage en fonction des caractéristiques du circulateur et du réseau d'alimentation.

➤ Effectuer le repérage de la plaque à bornes



/3

NE RIEN ECRIRE DANS CETTE PARTIE

4) Par rapport à la plaque signalétique du circulateur , vous devez choisir les fusibles nécessaires au bon fonctionnement de l' installation.

Le circulateur retenu est :

- Référence du circulateur : UPD 32-80F
- Référence des sectionneurs : 05838

4.1) Indiquer la puissance du circulateur.....

4.2) Indiquer l' intensité nominale du circulateur.....

4.3) Donner la référence du relais thermique installé

4.4) En déduire la référence de la cartouche fusible à associer :

↳ Dimension.....

↳ Intensité.....

↳ Référence.....

/4

5)Le relais thermique est en défaut.

5.1) Vous devez procéder à son remplacement. La consignation a été faite.

Quelle habilitation minimale devez vous posséder pour remplacer cet appareil ?

Réponse :.....

/2

5.2) Citer 4 des équipements de protection nécessaires pour le changement en toute sécurité de l'appareil en défaut .

-
-
-
-

/4

NE RIEN ECRIRE DANS CETTE PARTIE

6) A l' aide des documents techniques vous devez trouver l' indice de protection de votre local pour installer l'appareillage adapté. Chaudière à gaz installée dans une chaufferie.

IP :.....

/2

Copyright © 2026 FormaV. Tous droits réservés.

Ce document a été élaboré par FormaV® avec le plus grand soin afin d'accompagner chaque apprenant vers la réussite de ses examens. Son contenu (textes, graphiques, méthodologies, tableaux, exercices, concepts, mises en forme) constitue une œuvre protégée par le droit d'auteur.

Toute copie, partage, reproduction, diffusion ou mise à disposition, même partielle, gratuite ou payante, est strictement interdite sans accord préalable et écrit de FormaV®, conformément aux articles L.111-1 et suivants du Code de la propriété intellectuelle. Dans une logique anti-plagiat, FormaV® se réserve le droit de vérifier toute utilisation illicite, y compris sur les plateformes en ligne ou sites tiers.

En utilisant ce document, vous vous engagez à respecter ces règles et à préserver l'intégrité du travail fourni. La consultation de ce document est strictement personnelle.

Merci de respecter le travail accompli afin de permettre la création continue de ressources pédagogiques fiables et accessibles.