



Ce document a été mis en ligne par l'organisme [FormaV](#)®

Toute reproduction, représentation ou diffusion, même partielle, sans autorisation préalable, est strictement interdite.

Pour en savoir plus sur nos formations disponibles, veuillez visiter :

www.formav.co/explorer

SESSION 2005

B.P. Monteur en installations de génie climatique

EPREUVE E.3

Contrôle, régulation et prévention des risques électriques
Durée : 3 h - Coefficient : 3

dossier technique

Le sujet est composé:

- d'un dossier technique DT numéroté 1/4 à 4/4
- d'un dossier réponse DR numéroté 1/3 à 3/3

1^{ère} partie : Travail en salle

Durée conseillée : 1 heure

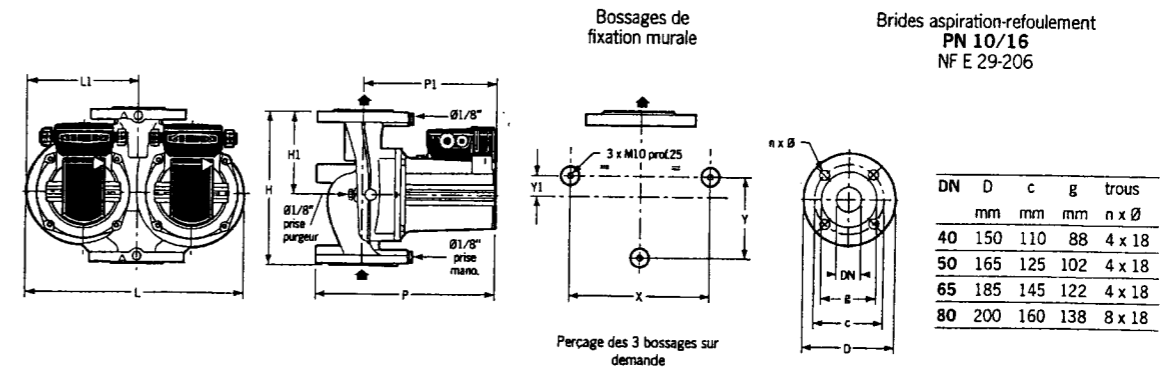
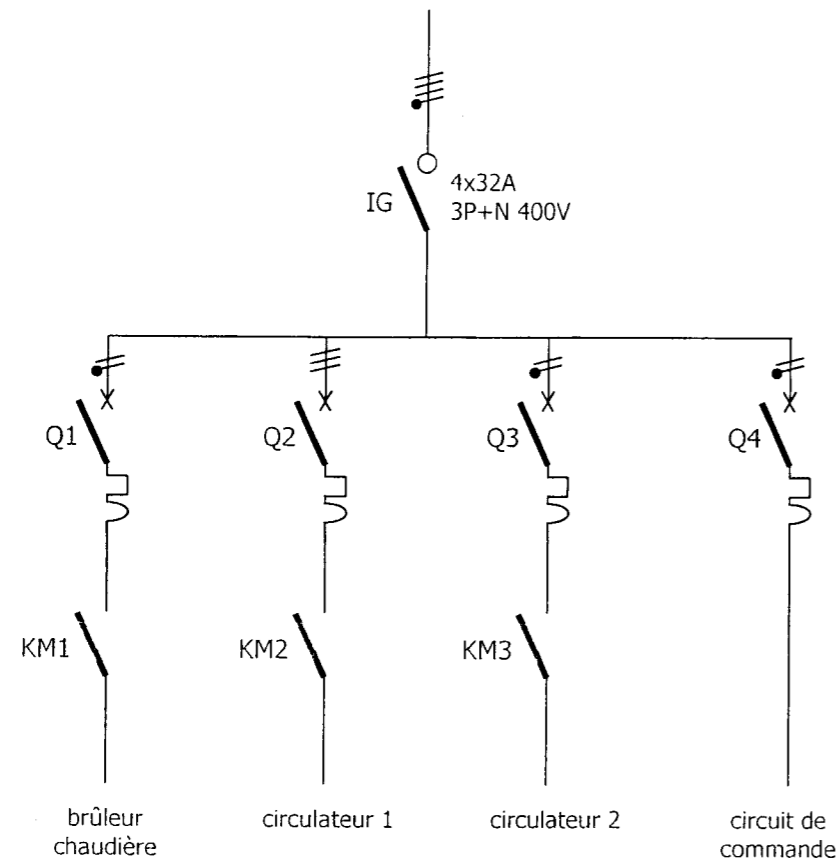
Vous rendrez votre dossier complet à l'issue de l'épreuve

Schéma de distribution de l'armoire électrique:

Code examen : 45022708	BP Monteur en installations de génie climatique	DOSSIER TECHNIQUE SESSION 2005
E.3 : Contrôle, régulation et prévention des risques électriques - unité 30		
Durée de l'épreuve : 3 heures	Coefficient : 3	DT 1/4

**SCX - DCX
SXM - DXM**

CARACTERISTIQUES ELECTRIQUES ET DIMENSIONNELLES - DCX - TRIPHASE 50 Hz



REFERENCE COMMANDE	P2 W	vitesse posi- tion tr/mn	M O T E U R				ori- fices DN	P O M P E											mas- se env. kg	RECHANGE BLOC MOTEUR REF. COM	POCHETTE HYDRAULIQUE REF. COM
			P1 Wmin	Wmax	intensité en A sous TRI 230V	400V		L	H	P	HL	LI	P1	X	Y	Y1					
DCX 40-40	180	1	1700	140	220	0,45	0,40	40	297	250	269	135	154	194	173	108	11	20	RL 180-2	PHE 02	
		2	2060	175	300	0,75	0,50														
		3	2580	215	410	1,35	0,80														
DCX 40-80	350	1	2000	240	360	0,75	0,60	40	350	250	292	135	178	217	225	132	35	29	RL 350-2	PHE 03	
		2	2330	285	460	1,20	0,80														
		3	2710	360	590	2,00	1,15														
DCX 50-25	180	1	1800	160	210	0,45	0,40	50	336	280	283	155	178	200	225	132	25	23	RL 180-2	PHE 04	
		2	2130	190	285	0,75	0,50														
		3	2620	240	380	1,25	0,75														
DCX 50-50	350	1	2140	225	325	0,70	0,55	50	348	280	308	160	179	225	225	132	30	31	RL 350-2	PHE 05	
		2	2450	265	405	1,10	0,70														
		3	2760	340	510	1,85	1,05														
DCX 50-90	450	1	1890	300	490	0,95	0,80	50	390	280	306	155	198	223	228	157	50	33	RL 450-2	PHE 06	
		2	2220	370	650	1,60	1,05														
		3	2650	470	825	2,65	1,55														
DCX 65-25	350	1	2020	310	345	0,75	0,60	65	414	340	327	185	215	234	225	162	25	37	RL 350-2	PHE 07	
		2	2350	390	435	1,20	0,75														
		3	2720	490	560	2,00	1,15														
DCX 65-50	570	1	2120	470	630	1,30	1,10	65	432	340	349	185	223	256	225	162	25	45	RL 570-2	PHE 08	
		2	2460	555	790	2,20	1,35														
		3	2800	660	915	3,00	1,75														
DCX 65-90	1100	1	2180	670	1020	2,35	1,75	65	432	340	349	185	223	256	225	162	25	49	RL 1100-2	PHE 09	
		2	2490	780	1260	3,35	2,15														
		3	2780	910	1520	5,10	2,95														
DCX 80-25	570	1	2050	520	650	1,40	1,20	80	480	360	358	205	249	258	240	180	43	51	RL 570-2	PHE 10	
		2	2360	630	860	2,35	1,50														
		3	2730	730	1050	3,30	1,95														
DCX 80-50	1100	1	2230	840	1050	2,30	1,80	80	480	360	358	205	249	258	240	180	43	55	RL 1100-2	PHE 11	
		2	2480	1020	1300	3,40	2,20														
		3	2770	1215	1700	5,35	3,10														
DX 2801	2200	1	2480	1350	1900	5,60	3,25	80	600	360	394	190	300	294	358	196	44	86	RA 2200-2	PHE 12-mot1	
		2	2870	2000	2700	11,00	6,40													PHE 14-mot2	
DX 2802	2500	1	2470	2000	2700	8,10	4,70	80	600	360	394	190	300	294	358	196	44	90	RA 2500-2	PHE 13-mot1	
		2	2890	2700	3600	13,00	7,50													PHE 15-mot2	

Domaine d'application

La norme DIN 4751, fascicule 2, impose l'installation d'un dispositif de surveillance de niveau d'eau à partir d'une puissance de chauffe de 130.000 kcal/h. Il est en règle générale donc recommandé de monter un tel dispositif, notamment sur les installations avec chaudière en toiture.

Description du fonctionnement

En cas de manque d'eau, la sécurité de manque d'eau arrête immédiatement le fonctionnement du brûleur. La chaudière est ainsi protégée contre les surchauffes. La sécurité de manque d'eau se monte sur la conduite de départ ou entre la conduite de départ et la conduite de retour, sur des raccords dépourvus de vannes d'isolement. Le contrôle de son fonctionnement, qui doit être effectué à intervalles réguliers, s'effectue par action sur un bouton poussoir de test simulant un

manque d'eau et assurant la coupure et le verrouillage de l'alimentation électrique du brûleur (fig. 1). La remise en fonction du brûleur n'est possible qu'après déverrouillage de la sécurité de manque d'eau.

Vue en coupe (fig. 1)

- 1 = Contacteur inverseur
- 2 = Plaque signalétique
- 3 = Flotteur
- 4 = Orifice de purge
- 5 = Raccord à souder
- 6 = Corps
- 7 = Touche de déverrouillage
- 8 = Capot de protection
- 9 = Poussoir de test

Dimensions (fig. 2)

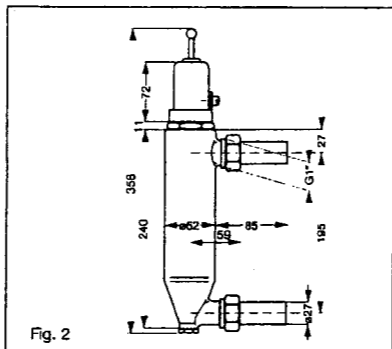
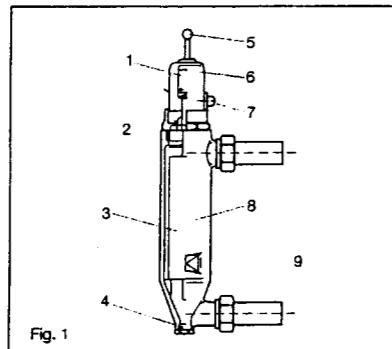
Prescriptions de montage

Les raccords filetés ont été obturés à l'aide d'un tampon mousse synthétique. Ces tampons mousse doivent être enlevés avant montage. La sécurité de manque d'eau doit être montée de manière à ce que le point de commutation se situe au moins à 50 mm au-dessus du carneau de chaudière le plus élevé.

Attention!

Le corps de boîtier doit être monté dans une position rigoureusement verticale.

S'assurer que la position du flotteur ne soit pas influencée par le fonctionnement de la pompe de circulation (fig. 3).



Branchement électrique

La sécurité de manque d'eau est pourvue d'un contact inverseur. En cas de manque d'eau, l'appareil ouvre un contact monté en série dans le circuit électrique d'alimentation du brûleur, tandis qu'un autre contact précédemment ouvert se ferme pour actionner un avertisseur sonore. Un câble de liaison d'une longueur de 1,9 m vient se brancher à la partie supérieure de la sécurité de manque d'eau comme indiqué sur la fig. 4. Les autres branchements doivent être effectués selon les règles de l'art dans un coffret de dérivation (fig. 4).

Schéma de branchement électrique (fig. 4)

- A = Avertisseur sonore
- B = Bleu
- C = Marron
- D = Noir
- E = Contact inverseur
- F = Déverrouillage
- G = Fil de terre vert-jaune
- H = Brûleur
- J = Boîte de dérivation

Mise en service, vérification

Après remplissage et purge de l'installation de chauffage, actionner le bouton poussoir "Déverrouillage". La sécurité de manque d'eau est alors armée et le brûleur peut être allumé. Le fonctionnement du dispositif peut se vérifier sans devoir vidanger une partie de l'installation. Il suffit en effet d'actionner le bouton poussoir "Test". Le brûleur doit s'arrêter. Le réarmement du système s'effectue par action sur le bouton poussoir "Déverrouillage".

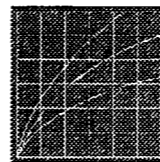
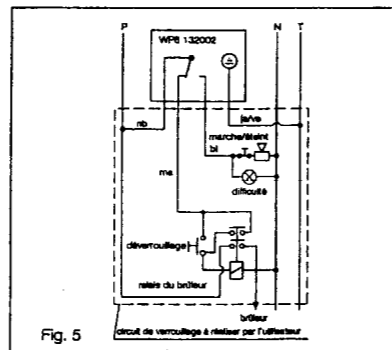
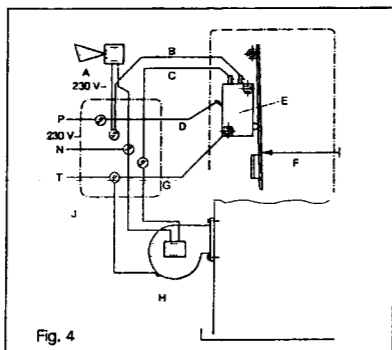
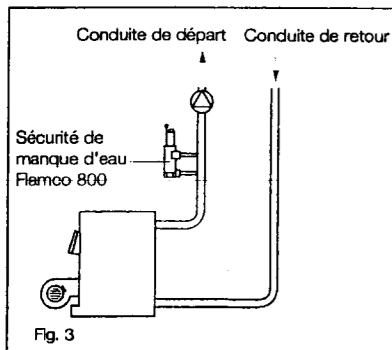
Le brûleur ne peut être remis en fonction qu'après déverrouillage de la sécurité de manque d'eau.

Rechange: Bloc supérieur pour WMS 800 sur demande.

Caractéristiques techniques

- Boîtier : laiton
- Flotteur : composite
- Hauteur totale : 358 mm
- Raccords : fonte 1/2"
- Température de service max.: 110 °C
- Pression de service max. : 10 bar
- Pression d'épreuve : 15 bar
- Alimentation électrique : 230 V, 10 A
- Isolation : IP 44
- Homologation : TÜV HWB 93-232 (88-232, 83-232, 78-232)

Pour permettre le déverrouillage direct à partir de l'armoire électrique de la chaudière, la sécurité de manque d'eau est disponible dans une version sans bouton poussoir de déverrouillage. Le circuit de déverrouillage doit être réalisé par l'utilisateur selon les indications de la fig. 5.



Indices de protection

Le degré de protection des enveloppes de matériel électrique basse tension est défini par deux codes :

- l'indice de protection IP, défini par la norme NF EN 60-529. Il est caractérisé par 2 chiffres relatifs à certaines influences externes :
 - 1^{er} chiffre : (de 0 à 6) protection contre les corps solides
 - 2^{ème} chiffre : (de 0 à 8) protection contre les liquides

- le code IK, défini par la norme NF EN 50-102. Il est caractérisé par un groupe de chiffres (de 00 à 10) relatif à la protection contre les chocs mécaniques.

1^{er} chiffre : protection contre les corps solides

2^{ème} chiffre : protection contre les liquides

IP	désignation
0	pas de protection
1	protégé contre les corps solides supérieurs à 50 mm Ø (ex : dos de la main)
2	protégé contre les corps solides supérieurs à 12 mm Ø (ex : doigts de la main) minimum exigé pour la protection contre les contacts directs
3	protégé contre les corps solides supérieurs à 2,5 mm Ø (ex : fils, outils...)
4	protégé contre les corps solides supérieurs à 1mm Ø (ex : petits fils, outils fins...)
5	protégé contre les poussières (pas de dépôts nuisibles)
6	étanche à la poussière

IP	désignation
0	pas de protection
1	protégé contre les chutes verticales de gouttes d'eau (condensation)
2	protégé contre les chutes de gouttes d'eau jusqu'à 15° de la verticale
3	protégé contre l'eau en pluie jusqu'à 60° de la verticale
4	protégé contre les projections d'eau de toutes directions
5	protégé contre les jets d'eau de toutes directions à la lance
6	protégé contre les projections d'eau assimilables aux paquets de mer
7	protégé contre les effets de l'immersion
8	protégé contre les effets prolongés de l'immersion sous pression

code IK : protection contre les chocs mécaniques

code IK selon la norme NF EN 50-102 (nouvelle désignation)

IK	Energie de choc	"AG" de la NFC 15-100	Ancien 3 ^e chiffre IP
00	non protégé		0
01	0,14 joule		
02	0,2 joule	AG1	1
03	0,35 joule		
04	0,5 joule		3
05	0,7 joule		
06	1 joule		
07	2 joules	AG2	5
08	5 joules	AG3	
(1)	6 joules		7
09	10 joules		
10	20 joules	AG4	9

Ce tableau permet de connaître la résistance d'un produit à un impact donné en joules, à partir de code IK. Il permet aussi de connaître la correspondance avec l'ancien 3^e chiffre des IP et les conditions correspondantes d'influence externes "AG". Pour connaître la résistance aux chocs et l'IP nécessaire en fonction des locaux où le produit est installé, se reporter à la page 151 du catalogue.

(1) Il est admis qu'un produit qui était IP XX-7 remplit les conditions d'un IP XX-IK 08



▶ REPÉRAGE DES CONDUCTEURS

Le repérage des conducteurs ne doit être considéré que comme une présomption. Il est toujours nécessaire de vérifier la polarité des conducteurs avant toute intervention.
 Dans les canalisations mobiles, le conducteur de protection doit être obligatoirement dans le câble.
 Dans le cas où le neutre est également utilisé comme conducteur de protection (mise au neutre des masses), il doit être repéré comme conducteur de protection.
 Lorsque l'on procède à l'extension d'installations existantes, les nouvelles règles de repérage doivent être appliquées dans toutes les parties nouvelles. Il est en outre conseillé de pratiquer un repérage par bague ou moyens similaires, selon les nouvelles règles, aux extrémités accessibles des anciens circuits.
 Nota. - L'application des règles précédentes, aux câbles utilisés dans les différents circuits, est donnée dans les tableaux suivants :

CANALISATIONS MOBILES ALIMENTANT LES APPAREILS :

Appareils alimentés		Câbles souples	
en monophasé	Sans conducteur de protection (classes 0, 0I, II ou III)		Phase - Noir ou brun Phase* Bleu clair
	Avec conducteur de protection (classe I)		Phase - Noir ou brun Phase* Bleu clair Protection Vert/Jaune
en triphasé Sans conducteur de protection (Classe 0, 0I, II ou III) Nota. - Ce cas ne s'applique qu'aux câbles de la série U-500 SC1C en 2,5 et 4 mm².	sans neutre		Phase - Brun Phase - Noir Phase - Bleu clair
	avec neutre		Phase - Noir Phase - Brun Phase - Noir Phase - Bleu clair
en triphasé Avec conducteur de protection (classe I)	sans neutre		Phase - Noir Phase - Brun Phase - Bleu clair Protection Vert/Jaune
	avec neutre		Phase - Noir Phase - Brun Phase - Noir Neutre - Bleu clair Protection Vert/Jaune

* Ou neutre si le moyen de connexion permet d'identifier la position des conducteurs.

La double coloration Vert et Jaune est exclusivement réservée au conducteur de protection.

CANALISATIONS FIXES ALIMENTANT LES APPAREILS :

Circuits		Câbles multiconducteurs	
TRIPHASES	Phase-neutre		Phase - Noir Neutre - Bleu clair
	2 Phases		Phase - Noir Phase - Bleu clair
	3 Phases		Phase - Noir Phase - Bleu clair Phase - Brun
	3 Phases + Neutre		Phase - Noir Phase - Brun Phase - Noir Neutre - Bleu clair
La plupart des câbles de section $\leq 25 \text{ mm}^2$ Cu ou 35 mm^2 Alu comportent un conducteur Vert/Jaune. Pour l'équipement de ces circuits, ce dernier devra être abandonné.			
MONOPHASES	Phase-neutre + Protection	$S \leq 25 \text{ mm}^2$ 	Phase - Noir Neutre - Bleu clair Protection - Vert/Jaune
		$S > 25 \text{ mm}^2$ 	Phase - Noir Neutre - Bleu clair Protection - Vert/Jaune
	2 Phases + Protection		Phase - Noir Phase - Bleu clair Protection - Vert/Jaune
TRIPHASES	3 Phases + Protection		Phase - Noir Phase - Brun Phase - Bleu clair Protection - Vert/Jaune
	3 Phases + Neutre + Protection		Phase - Noir Phase - Brun Phase - Noir Neutre - Bleu clair Protection - Vert/Jaune

Repérage des circuits en câbles monoconducteurs U 500 V - U 500 DV - 500 SV

Conducteur de protection : vert/jaune.
 Conducteur de neutre : bleu.
 Conducteurs de phases et conducteurs communs : couleur quelconque sauf bleu clair, vert/jaune, blanc (gris), vert, jaune ou double couleur.

La double coloration Vert et Jaune est exclusivement réservée au conducteur de protection.

Copyright © 2026 FormaV. Tous droits réservés.

Ce document a été élaboré par FormaV® avec le plus grand soin afin d'accompagner chaque apprenant vers la réussite de ses examens. Son contenu (textes, graphiques, méthodologies, tableaux, exercices, concepts, mises en forme) constitue une œuvre protégée par le droit d'auteur.

Toute copie, partage, reproduction, diffusion ou mise à disposition, même partielle, gratuite ou payante, est strictement interdite sans accord préalable et écrit de FormaV®, conformément aux articles L.111-1 et suivants du Code de la propriété intellectuelle. Dans une logique anti-plagiat, FormaV® se réserve le droit de vérifier toute utilisation illicite, y compris sur les plateformes en ligne ou sites tiers.

En utilisant ce document, vous vous engagez à respecter ces règles et à préserver l'intégrité du travail fourni. La consultation de ce document est strictement personnelle.

Merci de respecter le travail accompli afin de permettre la création continue de ressources pédagogiques fiables et accessibles.