



Ce document a été mis en ligne par l'organisme [FormaV](#)®

Toute reproduction, représentation ou diffusion, même partielle, sans autorisation préalable, est strictement interdite.

Pour en savoir plus sur nos formations disponibles, veuillez visiter :

www.formav.co/explorer

SESSION 2007

B.P. Monteur en installations de génie climatique

Cette épreuve est réalisée en 2 parties :

EPREUVE E.3

1^{ère} partie :

Travail en salle
(durée conseillée : 1 heure) / 20

2^{ème} partie :

Partie pratique
(durée conseillée : 2 heures) / 20

TOTAL : Epreuve E.3 (durée : 3 heures – coeff. : 3) / 20

Il est interdit aux candidats de signer leur composition ou d'y mettre un signe quelconque pouvant indiquer sa provenance

Contrôle, régulation et prévention des risques électriques

Durée : 3 h - Coefficient : 3

EPREUVE PRATIQUE

Donner l'ensemble des sujets numérotés de 1/3 à 3/3 correspondant à :

2^{ème} partie : Travail sur installation électrique

Durée conseillée : 2 heures

Vous rendrez votre dossier complet à l'issue de l'épreuve

Code examen : 45022708	BP Monteur en installations de génie climatique	DOSSIER REPONSE SESSION 2007
E.3 : Contrôle, régulation et prévention des risques électriques - unité 30		
Durée de l'épreuve : 3 heures	Coefficient : 3	DR 1/3

Barème de notation

Objectif :

Vous intervenez chez un client pour effectuer un dépannage.

Constatant que le circulateur N° 2 est défectueux et que son câble d'alimentation est abîmé, vous remplacez le circulateur par un modèle qui a des caractéristiques électriques différentes et vous changez le câble.

Vous profitez de cette intervention pour installer sur la porte du coffret des voyants signalant l'arrêt des circulateurs en cas de surcharge.

On donne :

- un coffret électrique câblé et sous tension,
- un circulateur (moteur) triphasé bi-tension non raccordé et non couplé,
- deux voyants de défaut installés sur la porte du coffret mais non raccordés,
- un schéma de câblage (puissance et commande),
- la matière d'œuvre nécessaire,
- différents modèles de fusibles permettant au candidat d'effectuer un choix pour pouvoir remplacer les fusibles du sectionneur général (calibre précédent insuffisant pour le nouveau circulateur).

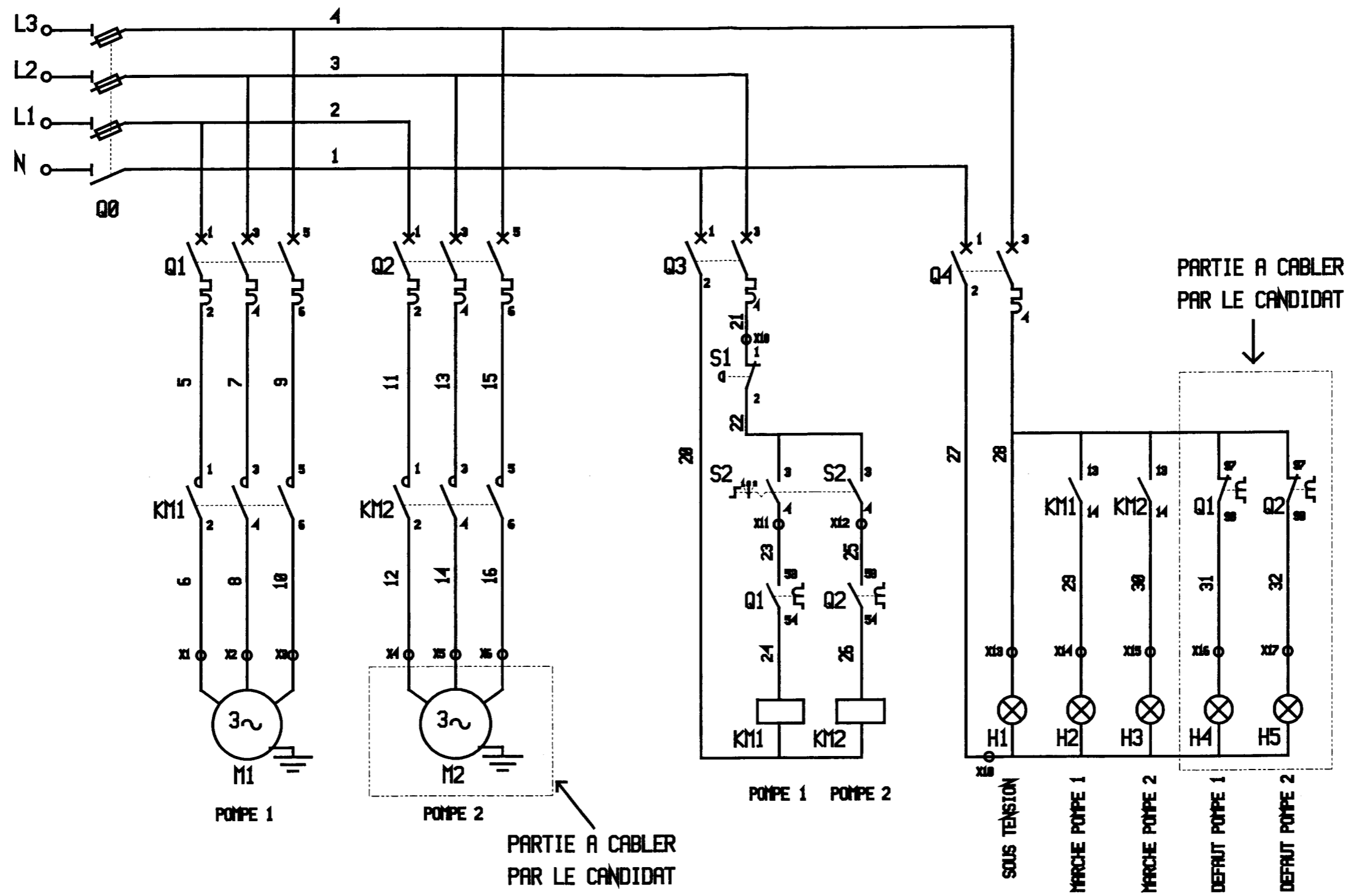
On demande :

- de raccorder le moteur en utilisant le câble fourni,
- d'effectuer le couplage du moteur,
- de câbler les voyants de défaut,
- d'effectuer les contrôles et les pré-réglages nécessaires,
- d'effectuer la mise en service de l'installation et les réglages nécessaires.

On exige :

- un respect des consignes de sécurité lors de l'exécution des travaux (procédure de consignation correcte),
- un raccordement du moteur conforme aux normes en vigueur,
- un couplage correct du moteur,
- un câblage correct des voyants,
- un contrôle de la continuité du P.E.
- des réglages corrects (relais thermique et choix de fusibles),
- une mise en service réalisée en respectant les consignes de sécurité.

Réalisation de la consignation	/3
Raccordement du moteur (travail du câble, montage des presse étoupes, connexions)	/4
Couplage du moteur	/3
Câblage des voyants (respect des normes, repérage des conducteurs, esthétique)	/3
Contrôle de la continuité du P.E.	/2
Réglages (explication de la démarche par le candidat)	/2
Mise en service (contrôle du fonctionnement, test défaut) en respectant les consignes de sécurité	/3
TOTAL	/20



Copyright © 2026 FormaV. Tous droits réservés.

Ce document a été élaboré par FormaV® avec le plus grand soin afin d'accompagner chaque apprenant vers la réussite de ses examens. Son contenu (textes, graphiques, méthodologies, tableaux, exercices, concepts, mises en forme) constitue une œuvre protégée par le droit d'auteur.

Toute copie, partage, reproduction, diffusion ou mise à disposition, même partielle, gratuite ou payante, est strictement interdite sans accord préalable et écrit de FormaV®, conformément aux articles L.111-1 et suivants du Code de la propriété intellectuelle. Dans une logique anti-plagiat, FormaV® se réserve le droit de vérifier toute utilisation illicite, y compris sur les plateformes en ligne ou sites tiers.

En utilisant ce document, vous vous engagez à respecter ces règles et à préserver l'intégrité du travail fourni. La consultation de ce document est strictement personnelle.

Merci de respecter le travail accompli afin de permettre la création continue de ressources pédagogiques fiables et accessibles.