



Ce document a été mis en ligne par l'organisme [FormaV](#)®

Toute reproduction, représentation ou diffusion, même partielle, sans autorisation préalable, est strictement interdite.

Pour en savoir plus sur nos formations disponibles, veuillez visiter :

www.formav.co/explorer

CORRIGE

Ces éléments de correction n'ont qu'une valeur indicative. Ils ne peuvent en aucun cas engager la responsabilité des autorités académiques, chaque jury est souverain.

NE RIEN ECRIRE DANS CETTE PARTIE

SESSION 2007

B.P. Monteur en installations de génie climatique

EPREUVE E.3

Contrôle, régulation et prévention des risques électriques

Durée : 3 h - Coefficient : 3

Cette épreuve est réalisée en 2 parties :

1^{ère} partie :

Travail en salle / 20
(durée conseillée : 1 heure)

2^{ème} partie :

Partie pratique / 20
(durée conseillée : 2 heures)

TOTAL : Epreuve E.3 (durée : 3 heures – coeff. : 3) / 20

NE RIEN ECRIRE DANS CE CADRE	Académie :	Session :
	Examen :	Série :
	Spécialité/option :	Repère de l'épreuve :
	Epreuve/sous-épreuve :	
	NOM :	
	(en majuscule, suivi s'il y a lieu, du nom d'épouse)	
	Prénoms :	n° du candidat <input type="text"/>
		(le numéro est celui qui figure sur la convocation ou liste d'appel)
	Né (e) le :	

Examen :	Série :	
Spécialité/option :		
Repère de l'épreuve :		
Epreuve/sous-épreuve :		
(Préciser, s'il y a lieu, le sujet choisi)		
Note : <input type="text"/>	Appréciations du correcteur.	
	/ 20	

Il est interdit aux candidats de signer leur composition ou d'y mettre un signe quelconque pouvant indiquer sa provenance

EPREUVE ECRITE

CORRIGE

Donner l'ensemble des sujets numérotés de 1/3 à 3/3 correspondant à :

1^{ère} partie : Travail en salle

Durée conseillée : 1 heure

Vous rendrez votre dossier complet à l'issue de l'épreuve

Code examen : 45022708	BP Monteur en installations de génie climatique	DOSSIER REPONSE SESSION 2007
E.3 : Contrôle, régulation et prévention des risques électriques - unité 30		
Durée de l'épreuve : 3 heures	Coefficient : 3	C 1/3

NE RIEN ECRIRE DANS CETTE PARTIE

NE RIEN ECRIRE DANS CETTE PARTIE

Votre employeur vous demande d'intervenir dans le local chaufferie d'un établissement de formation pour y effectuer une opération de maintenance.

On donne :

- un dossier technique
- un dossier réponse

On demande :

- de faire une lecture du dossier technique afin de prendre connaissance du sujet.
- de répondre aux questions en consignant vos réponses dans les emplacements réservés.
- de rendre les deux dossiers en fin d'épreuve

On exige :

- des réponses claires et précises.

Tableau récapitulatif des points :

Questions	Barème	Note obtenue
1	/ 2	
2	/ 2	
3	/ 1	
4	/ 4	
5	/ 2	
6	/ 3	
7	/ 2	
8	/ 1	
9	/ 3	
Total	20	

1°) Le voyant rouge H5 situé sur la porte de l'armoire est allumé et la pompe 2 est à l'arrêt bien que le bouton tournant S2 soit sur la position marche pompe 2.
En utilisant le schéma de câblage de l'armoire, nommer l'appareil qui a interrompu le fonctionnement de cette pompe.

Nom de l'appareil : *C'est un disjoncteur magnéto-thermique.*

Repère de l'appareil : *Q2*

2°) Cet appareil de protection intervient sur deux types de défauts. Lesquels ?

a) *Cet appareil intervient lors de surcharges prolongées.*

b) *Cet appareil intervient lors de court-circuit.*

3°) Vous constatez que la pompe 2 est défectueuse et son câble d'alimentation est abîmé. Vous décidez de les remplacer.

Vous êtes habilité BR par votre employeur. Pouvez-vous effectuer vous-même la consignation de l'installation pour réaliser le remplacement de la pompe ? Justifiez votre réponse. (DT 2/4)

Oui, je peux effectuer moi-même la consignation. Une personne habilitée BR peut effectuer la consignation d'une installation pour elle ou pour les exécutants qu'elle dirige lors d'une intervention.

NE RIEN ECRIRE DANS CETTE PARTIE

NE RIEN ECRIRE DANS CETTE PARTIE

4°) Indiquer dans l'ordre les différentes étapes d'une procédure de consignation.

1°) *Séparation (ouverture d'un sectionneur)* _____

2°) *Condamnation (cadenas et signalisation éventuelle)* _____

3°) *Identification (visuelle et/ ou lecture des schémas)* _____

4°) *Vérification d'absence de tension* _____

5°) Quel appareil manœuvrez-vous afin de consigner l'installation ?

- Nom de l'appareil : *On ouvre le sectionneur porte fusible* _____

- Repère de l'appareil : *Q0* _____

6°) Sur la plaque signalétique de la nouvelle pompe (voir DT 2/4) vous trouvez l'indication IP 44.
En utilisant le document DT 3/4, donner la signification de cette indication :

- IP : *Indice de Protection des appareils ou des matériels* _____

- 4 : *Appareil protégé contre les corps solides supérieurs à 1 mm* _____

- 4 : *Appareil protégé contre les projections d'eau de toutes directions* _____

7°) En utilisant le document DT 3/4, expliquer pourquoi cet appareil peut-être installé dans la chaufferie au gaz :

L'indice de protection minimum pour une chaufferie au gaz est IP 21.

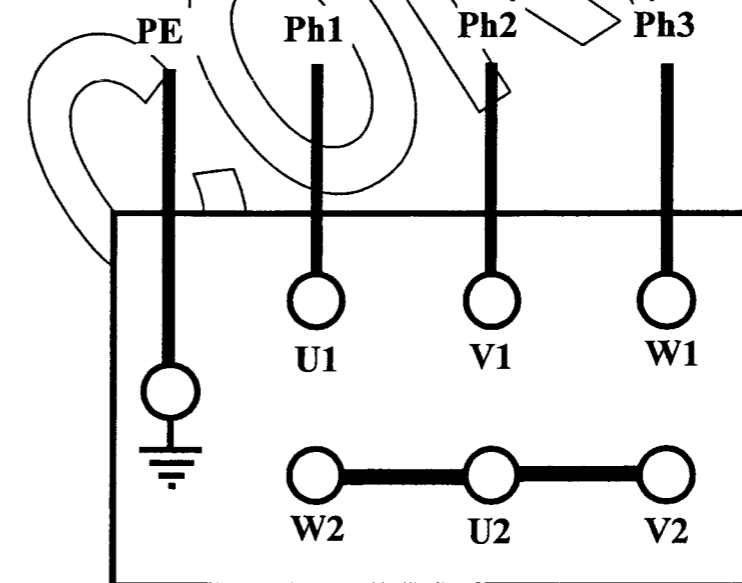
Cette pompe a un indice de protection supérieur pour chaque chiffre (solide et liquide).

Elle peut donc être installée dans une chaufferie au gaz.

8°) En utilisant les informations portées sur la nouvelle pompe (voir DT 2/4), rechercher à l'aide du document DT 3/4, la référence du disjoncteur nécessaire à sa protection sachant quelle fonctionnera sur la position 3.

Référence du disjoncteur : *GV2 ME08* _____

9°) Sur la plaque signalétique de la pompe figure l'indication 230/400 V. Sachant que la tension entre phases du réseau est 400 V, compléter la plaque à bornes du moteur de la pompe en repérant les bornes, en dessinant les conducteurs nécessaires à son raccordement et en représentant les barrettes de couplage.



Copyright © 2026 FormaV. Tous droits réservés.

Ce document a été élaboré par FormaV® avec le plus grand soin afin d'accompagner chaque apprenant vers la réussite de ses examens. Son contenu (textes, graphiques, méthodologies, tableaux, exercices, concepts, mises en forme) constitue une œuvre protégée par le droit d'auteur.

Toute copie, partage, reproduction, diffusion ou mise à disposition, même partielle, gratuite ou payante, est strictement interdite sans accord préalable et écrit de FormaV®, conformément aux articles L.111-1 et suivants du Code de la propriété intellectuelle. Dans une logique anti-plagiat, FormaV® se réserve le droit de vérifier toute utilisation illicite, y compris sur les plateformes en ligne ou sites tiers.

En utilisant ce document, vous vous engagez à respecter ces règles et à préserver l'intégrité du travail fourni. La consultation de ce document est strictement personnelle.

Merci de respecter le travail accompli afin de permettre la création continue de ressources pédagogiques fiables et accessibles.