



Ce document a été mis en ligne par l'organisme [FormaV](#)®

Toute reproduction, représentation ou diffusion, même partielle, sans autorisation préalable, est strictement interdite.

Pour en savoir plus sur nos formations disponibles, veuillez visiter :

www.formav.co/explorer



S C É R É N

SERVICES CULTURE ÉDITIONS
RESSOURCES POUR
L'ÉDUCATION NATIONALE

Ce document a été numérisé par le CRDP de Rennes

pour la

**Base Nationale des Sujets d'Examens de l'enseignement
professionnel**

Ce fichier numérique ne peut être reproduit, représenté, adapté ou traduit sans autorisation.

NE RIEN ECRIRE DANS CETTE PARTIE

SESSION 2010

B.P. Monteur en installations de génie climatique

EPREUVE E.3

Contrôle, régulation et prévention des risques électriques

Durée : 3 h - Coefficient : 3

Cette épreuve est réalisée en 2 parties :

1ère partie :

Travail en salle

(durée conseillée : 1 heure)

/ 20

2ème partie :

Partie pratique

(durée conseillée : 2 heures)

/ 20

TOTAL : Epreuve E.3 (durée : 3 heures – coeff. : 3)

/ 20

Académie :

Session :

Examen :

Série :

Spécialité/option :

Repère de

l'épreuve :

Epreuve/sous-épreuve :

NOM :

(en majuscule, suivi s'il y a lieu, du nom d'épouse)

Prénoms :

n° du

candidat

(le numéro est celui qui figure sur la convocation ou liste d'appel)

Né (e) le :

Examen :

Série :

Spécialité/option :

Repère de l'épreuve :

Epreuve/sous-épreuve :

(Préciser, s'il y a lieu, le sujet choisi)

Appréciations du correcteur.

Note : / 20

Il est interdit aux candidats de signer leur composition ou d'y mettre un signe quelconque pouvant indiquer sa provenance

EPREUVE ECRITE

Donner l'ensemble des sujets numérotés de 1/5 à 5/5 correspondant à :

1ère partie : Travail en salle

Durée : 1 heure

Vous rendrez votre dossier complet à l'issue de l'épreuve

Code examen : 45022708	BP Monteur en installations de génie climatique	DOSSIER REPONSE SESSION 2010
E.3 : Contrôle, régulation et prévention des risques électriques - unité 30		
Durée de l'épreuve : 1 heure	Coefficient : 3	DR 1/5

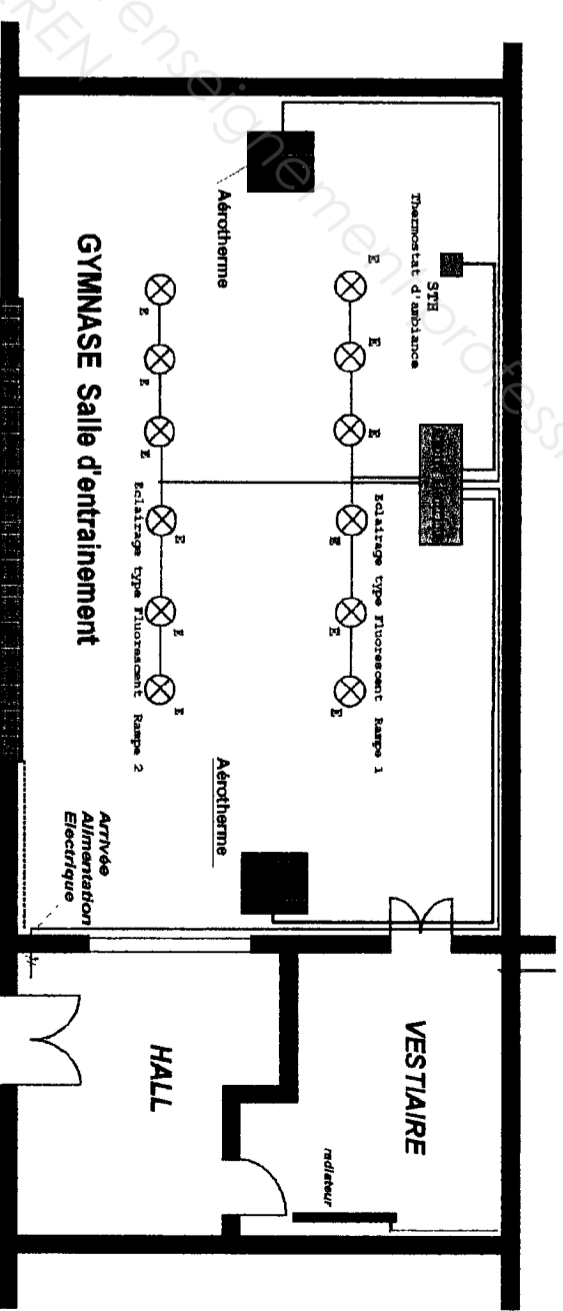
NE RIEN ECRIRE DANS CETTE PARTIE

NE RIEN ECRIRE DANS CETTE PARTIE

CHAUFFAGE d'un GYMNASSE par AÉROTHERME ÉLECTRIQUE



PRESENTATION



Le système assure le chauffage et la régulation en température de l'enceinte du gymnase (salle d'entraînement occasionnel). Deux aérothermes électriques sont constitués d'un corps de chauffe composés par trois résistances pouvant être couplées en triangle ou en étoile selon la température ambiante et d'un groupe moto-ventilateur triphasé.

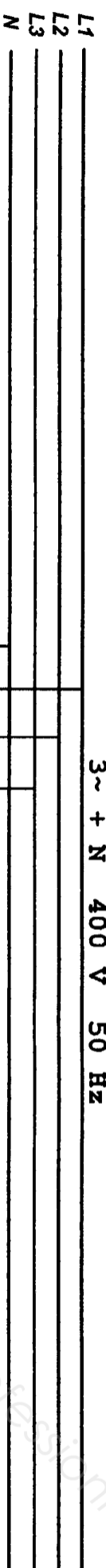
La régulation de la température du gymnase est obtenue par un thermostat électronique réglé sur une température de consigne 21°C. Un interrupteur horaire programmable permet un fonctionnement temporel du site.

CARACTERISTIQUES TECHNIQUES

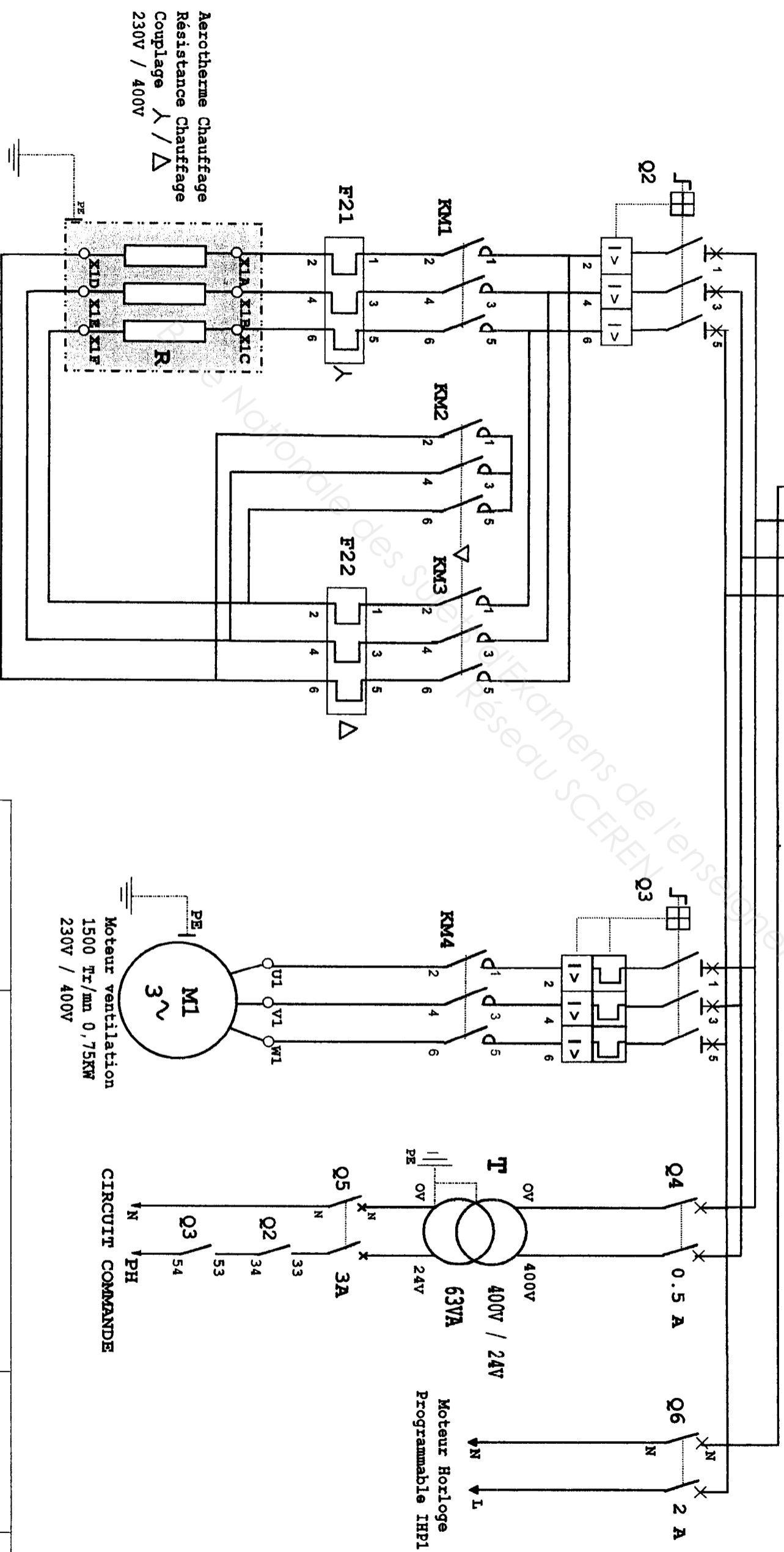
- Alimentation triphasée BTA 3~ + N 400V 50Hz régime de neutre TN
- Bloc de résistances : 3 Résistances R= 20 ohms chacune U= 400V
Couplage triangle / Couplage étoile
P= 24KW / P= 8KW
- Groupe MOTO-VENTILATEUR : MOTEUR TRIPHASE P= 0.75 KW 230V / 400V
n= 1500tr/mn 3.3A / 1.9A
IP 55 Cos φ= 0.86 η= 70%

NE RIEN ECRIRE DANS CETTE PARTIE

NE RIEN ECRIRE DANS CETTE PARTIE



CIRCUIT DE PUISSANCE



NE RIEN ECRIRE DANS CETTE PARTIE

NE RIEN ECRIRE DANS CETTE PARTIE

FEUILLE de NOTATION

<u>Question 1</u>	/5
<u>Question 2</u>	/3
<u>Question 3</u>	/2,5
<u>Question 4</u>	/5
<u>Question 5</u>	/2
<u>Question 6</u>	/2,5
Note :	/20

Question 1 (5 points)

Le groupe moto-ventilateur triphasé M1 dont les caractéristiques suivants sont : $P=0,75\text{KW}$; $400\text{V}/1,9\text{A}$; $n=1500\text{ tr/min}$; $\cos\phi=0,86$; $\eta=70\%$, est actuellement, protégé par un disjoncteur moteur magnétothermique

Q3 de référence GV2 ME07.

Si on vous demande de remplacer ce moteur triphasé M1 par un moteur monophasé dont les caractéristiques seront les suivantes : $P=0,75\text{KW}$; $230\text{V}/5,4\text{A}$; $n=1430\text{tr/min}$; $\cos\phi=0,9$; $\eta=68\%$

Devez vous remplacer le disjoncteur Q3 ? (entourez la bonne réponse)

OUI NON

Dans tous les cas, donnez la référence du disjoncteur moteur à installer et l'intensité de réglage:

Q3 Référence :

Q3 Intensité de réglage :

Question 2 (3 points)

Calculez le courant en ligne I des résistances de l'aérotherme lors d'un fonctionnement en couplage triangle
On connaît la formule $P = U \times I \times \sqrt{3} \times \cos\phi$ et on prendra un facteur de puissance de 1

Calcul :

NE RIEN ECRIRE DANS CETTE PARTIE

NE RIEN ECRIRE DANS CETTE PARTIE

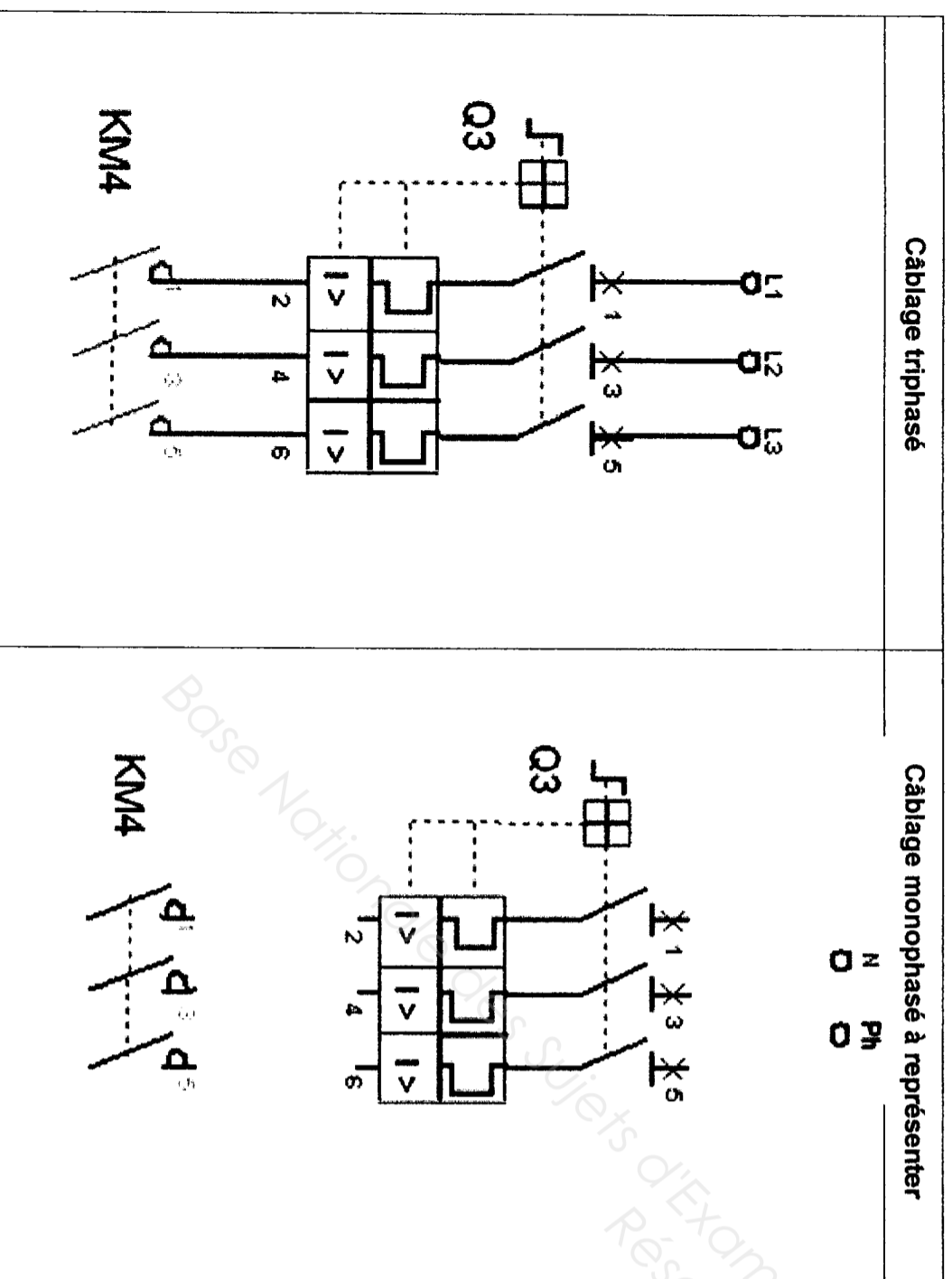
Question 3 (2,5 points)
 Donnez la référence du relais thermique F21 sachant que le courant en ligne est de 11,55A et que son raccordement se fera par vis-étriers.

F21	Référence :
-----	-------------

Question 5 (2 points)
 Classez, dans l'ordre chronologique (1,2,3,4), les 4 étapes de la consignation d'un ouvrage électrique.

Ordre chronologique	Etapes d'une consignation
	Condamnation en position d'ouverture des organes de séparation.
	Séparation de l'ouvrage des sources de tension.
	Vérification d'absence de tension.
	Identification de l'ouvrage pour être certain que les travaux seront bien exécutés sur l'ouvrage ainsi mis hors tension.

Question 4 (5 points)
 Représentez, correctement et proprement, le câblage, en monophasé, d'un disjoncteur moteur magnétothermique Triphasé.



Question 6 (2,5 points)
 Quels équipements de protection individuelle ou collective pouvez-vous utiliser lors de la consignation d'un ouvrage électrique (cochez les 5 cases correspondantes).

Lunette anti UV	
Tapis isolant	
Cadenas de condamnation	
Casque avec écran faciale anti UV	
Contrôleur multimètre	
Voltmètre	
Vérificateur d'absence de tension	
Outils isolés	
Gants isolants	

Copyright © 2026 FormaV. Tous droits réservés.

Ce document a été élaboré par FormaV® avec le plus grand soin afin d'accompagner chaque apprenant vers la réussite de ses examens. Son contenu (textes, graphiques, méthodologies, tableaux, exercices, concepts, mises en forme) constitue une œuvre protégée par le droit d'auteur.

Toute copie, partage, reproduction, diffusion ou mise à disposition, même partielle, gratuite ou payante, est strictement interdite sans accord préalable et écrit de FormaV®, conformément aux articles L.111-1 et suivants du Code de la propriété intellectuelle. Dans une logique anti-plagiat, FormaV® se réserve le droit de vérifier toute utilisation illicite, y compris sur les plateformes en ligne ou sites tiers.

En utilisant ce document, vous vous engagez à respecter ces règles et à préserver l'intégrité du travail fourni. La consultation de ce document est strictement personnelle.

Merci de respecter le travail accompli afin de permettre la création continue de ressources pédagogiques fiables et accessibles.