



Ce document a été mis en ligne par l'organisme [FormaV](#)®

Toute reproduction, représentation ou diffusion, même partielle, sans autorisation préalable, est strictement interdite.

Pour en savoir plus sur nos formations disponibles, veuillez visiter :

www.formav.co/explorer



Ce document a été numérisé par le CRDP de Rennes

pour la

**Base Nationale des Sujets d'Examens de l'enseignement
professionnel**

Ce fichier numérique ne peut être reproduit, représenté, adapté ou traduit sans autorisation.

CORRIGE

Ces éléments de correction n'ont qu'une valeur indicative. Ils ne peuvent en aucun cas engager la responsabilité des autorités académiques, chaque jury est souverain.

NE RIEN ECRIRE DANS CETTE PARTIE

SESSION 2010

B.P. Monteur en installations de génie climatique

EPREUVE E.3

Contrôle, régulation et prévention des risques électriques

Durée : 3 h - Coefficient : 3

CETTE EPREUVE PRATIQUE EST RECLASSÉE EN DEUX PARTIES

1^{ère} partie :

Travail en salle
(récompensée : 10 MN)

/ 3

2^{ème} partie :

Partie pratique
(durée conseillée : 1H50 avec essais)

/ 17

TOTAL : Epreuve E.3 (durée : 3 heures – coeff. : 3) / 20

NE RIEN ECRIRE DANS CE CADRE

Académie :	Session :
Examen :	Série :
Spécialité/option :	Repère de l'épreuve :
Epreuve/sous-épreuve :	
NOM :	
(en majuscule, suivi s'il y a lieu, du nom d'épouse)	n° du candidat
Prénoms :	(le numéro est celui qui figure sur la convocation ou liste d'appel)
Né(e) le :	
Examen :	Série :
Spécialité/option :	
Repère de l'épreuve :	
Epreuve/sous-épreuve :	
(Préciser, s'il y a lieu, le sujet choisi)	
Note :	Appréciations du correcteur.
/ 20	

Il est interdit aux candidats de signer leur composition ou d'y mettre un signe quelconque pouvant indiquer sa provenance

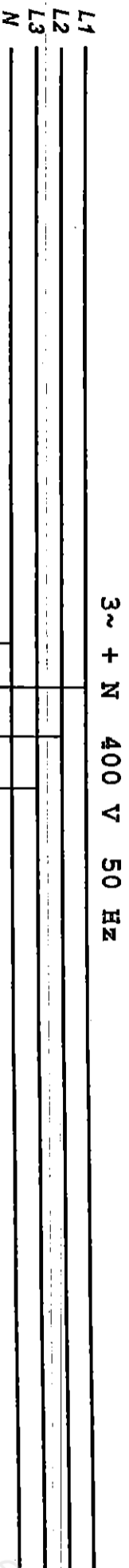
EPREUVE PRATIQUE

CORRECTION

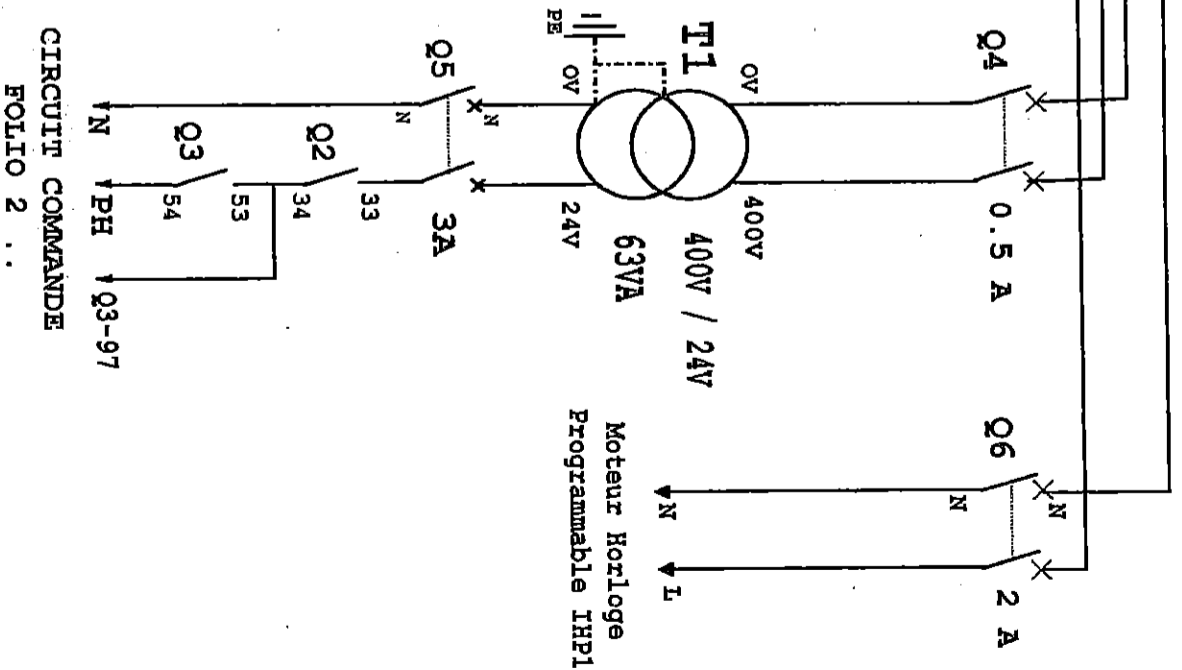
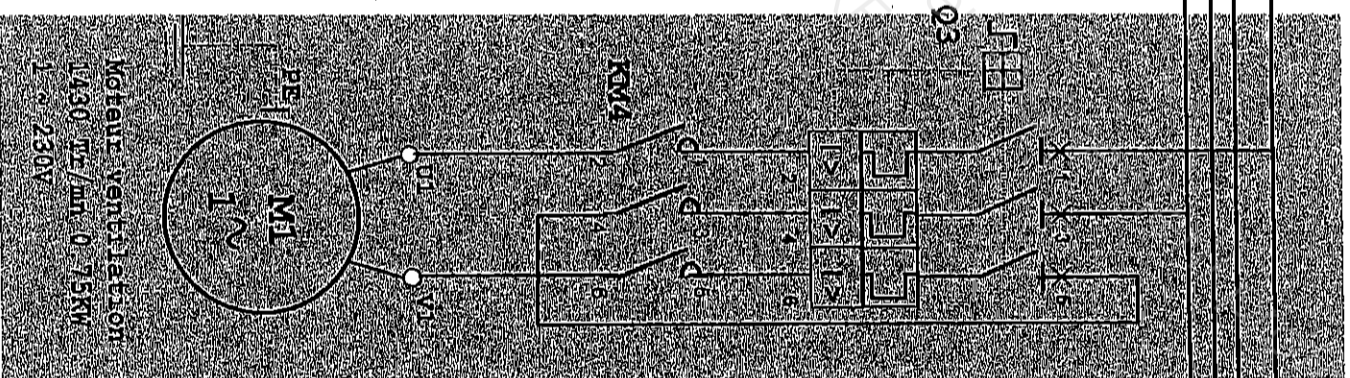
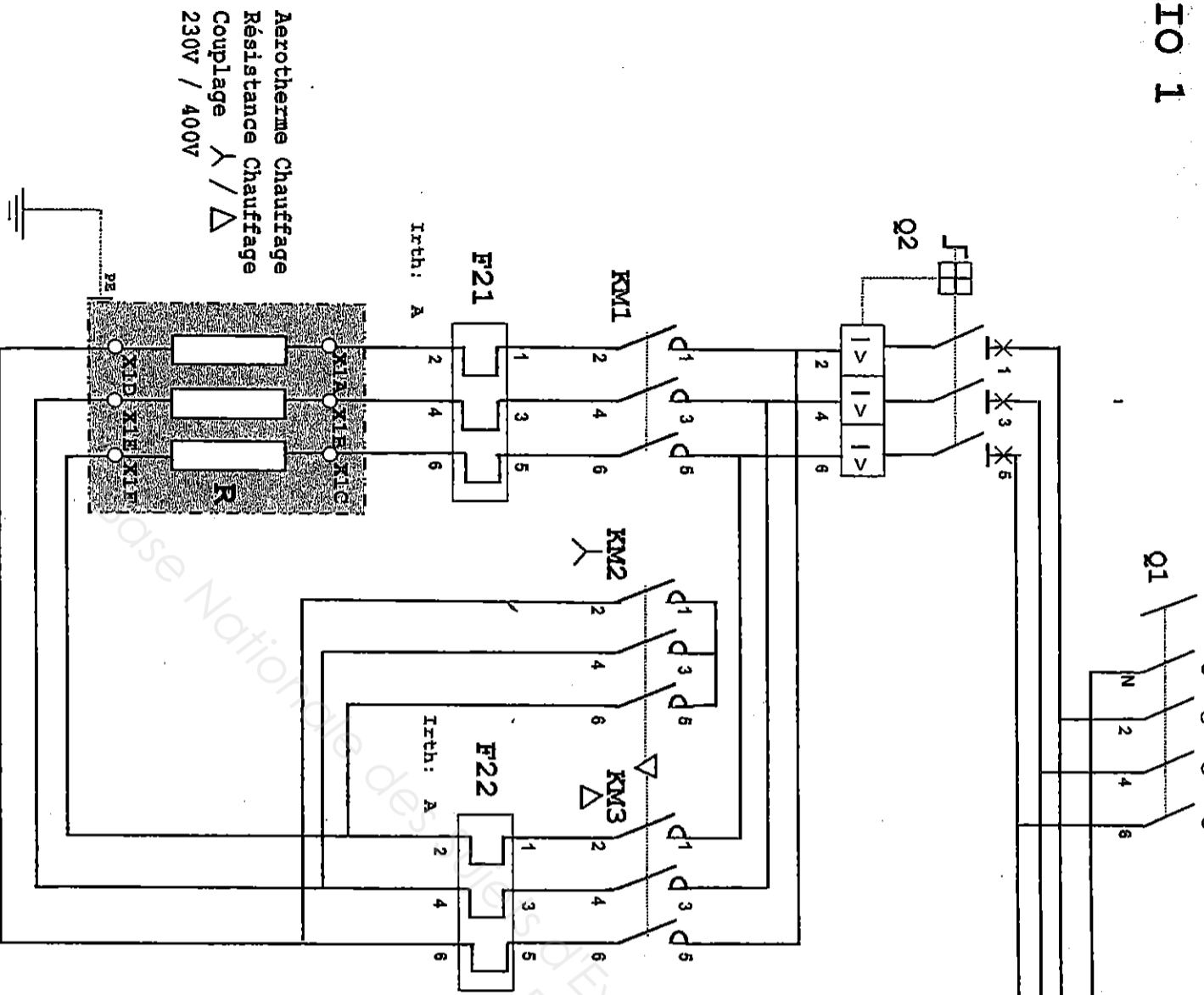
DC 2/3 SCHEMA DE PUISSANCE CORRIGE
DC 3/3 FICHE D'ESSAI COMPLETEE

Code examen :	BP Monteur en installations de génie climatique	DOSSIER SUJET
45022708		SESSION 2010
E.3 : Contrôle, régulation et prévention des risques électriques - unité 30		
Durée de l'épreuve : 3 heures	Coefficient : 3	DC 1/3

Completez le schéma de puissance pour alimenter le Moteur du ventilateur en monophasé [Alimentation 230V Q1-N , Q1-6]



FOLIO 1



CIRCUIT COMMANDE
 FOLIO 2 . .

Code examen : 45022708	BP Monteur en installations de génie climatique	DOSSIER SUJET SESSION 2010
E.3 Contrôle, régulation et prévention des risques électriques - unité 30		DC 2/ 3
Durée de l'épreuve : 2 heures		Coefficient : 3

DOCUMENT MISE EN SERVICE CORRECTION

CONTROLE DES TENSIONS

On donne Les documents relatifs à l'installation.

On demande : En présence du correcteur, vous devez dans le respect des conditions de sécurité, enclencher les disjoncteurs Q1, Q2, Q3, mettre sous tension l'installation et compléter les tableaux suivants.

AU DISJONCTEUR MAGNETIQUE Q3		Q3=1
BORNES	Valeurs attendues ?	Valeurs lues ?
2-Q3 / 4-Q3	230 V	230 V
2-Q3 / 6-Q3	230 V	230 V
4-Q3 / 6-Q3	0 V	0 V

AU TRANSFORMATEUR T1		Q1=1 Q2=1 Q3=1 Q4=1
BORNES	Valeurs attendues ?	Valeurs lues ?
SECONDAIRE	24 V	24 V

CONTROLLER LE FONCTIONNEMENT

On donne Les documents relatifs à l'installation.

TEST ESSAI MONTAGE

On demande : En présence du correcteur, vous devez dans le respect des conditions de sécurité, vérifier le bon fonctionnement de l'installation. Suivre la procédure citée dans le tableau et compléter en indiquant l'état des éléments [1 ou 0]

PROCEDURE	ETATS [0 = non alimenté 1 = alimenté]				NOTATION
	KM1	KA1	KM2 KM3	KA1 57-58	
Q1=1 Q2=1 Q3=1 Q4=1 Q5=1 Q6=1	0	0	0	0	0.5
SI actionné (arrêt)	0	0	0	0	0.5
Appui sur S2	1	1	0	1	0.5
STH Température < 20°	1	1	0	1	1
STH Température > 20°	1	1	0	1	1
SI défaut sur F21 OU F22	0	0	0	1 ^{2'}	1
SI défaut thermique sur Q3	0	0	0	0	1

INTERRUPTEUR HORAIRE PROGRAMMABLE : Programmer le jour actuel + heure

Programmation correcte : OUI / NON

BAREME DE NOTATION BP MIGC 2010

REALISATION PRATIQUE

Esthétique de l'équipement (armoire-conducteurs)	0.5	
Cablage du circuit commande en 0.75 mm ² correct	0.5	
Cablage du circuit puissance en 1.5 mm ² correct	0.5	
Embouts correctement sertis sur l'appareillage	1	
Qualité mécanique des raccordements correct	1	
Cablage de la porte en toron correct	3	

NOTATION

MISE EN SERVICE ET ESSAI DE FONCTIONNEMENT

Réglage des relais thermique correct F21 - F22	1	
Réglage de l'IHP1 correct (jour + programme demandé)	1.5	
Vérification Hors tension et sous tension correcte	1.5	
Fonctionnement du circuit puissance correct (mono)	3	
Fonctionnement du circuit commande et signalisation correct	5	
(voir fiche ci-contre de fonctionnement)		
TRAVAIL EN SALLE		
Recherche du circuit puissance moteur ventilation	1.5	
(branchement monophasé)		

CANDIDAT :

NOTATION / 20

Code examen : 45022708	BP Monteur en installations de génie climatique	DOSSIER SUJET SESSION 2010
E.3 Contrôle, régulation et prévention des risques électriques - unité 30		
Durée de l'épreuve : 2 heures	Coefficient : 3	DC 3 / 3

Copyright © 2026 FormaV. Tous droits réservés.

Ce document a été élaboré par FormaV® avec le plus grand soin afin d'accompagner chaque apprenant vers la réussite de ses examens. Son contenu (textes, graphiques, méthodologies, tableaux, exercices, concepts, mises en forme) constitue une œuvre protégée par le droit d'auteur.

Toute copie, partage, reproduction, diffusion ou mise à disposition, même partielle, gratuite ou payante, est strictement interdite sans accord préalable et écrit de FormaV®, conformément aux articles L.111-1 et suivants du Code de la propriété intellectuelle. Dans une logique anti-plagiat, FormaV® se réserve le droit de vérifier toute utilisation illicite, y compris sur les plateformes en ligne ou sites tiers.

En utilisant ce document, vous vous engagez à respecter ces règles et à préserver l'intégrité du travail fourni. La consultation de ce document est strictement personnelle.

Merci de respecter le travail accompli afin de permettre la création continue de ressources pédagogiques fiables et accessibles.