



Ce document a été mis en ligne par l'organisme [FormaV](#)®

Toute reproduction, représentation ou diffusion, même partielle, sans autorisation préalable, est strictement interdite.

Pour en savoir plus sur nos formations disponibles, veuillez visiter :

[www.formav.co/explorer](http://www.formav.co/explorer)

NE RIEN ECRIRE DANS CETTE PARTIE

SESSION 2012

**B.P. Monteur en installations de génie climatique**

**EPREUVE E.3**

**Contrôle, régulation et prévention des risques électriques**

**Durée : 3 h - Coefficient : 3**

**EPREUVE PRATIQUE**

Cette épreuve est réalisée en 2 parties :

**2<sup>ème</sup> partie :**

Partie pratique

(Durée conseillée : 2 heures)

**/ 20**

**TOTAL : Epreuve E.3 (durée : 3 heures – coeff: 3)**

**/ 20**

DANS CE CADRE	Académie :	Session :
	Examen :	Série :
	Spécialité/option :	Repère de l'épreuve :
	Epreuve/sous-épreuve :	
	NOM :	
	(en majuscule, suivi s'il y a lieu, du nom d'épouse)	
Prénoms :	n° du candidat <input type="text"/>	
Né (e) le :	(le numéro est celui qui figure sur la convocation ou liste d'appel)	
NE RIEN ECRIRE	Examen :	Série :
	Spécialité/option :	
	Repère de l'épreuve :	
	Epreuve/sous-épreuve :	
	(Préciser, s'il y a lieu, le sujet choisi)	
	Note : <input type="text"/>	Appréciations du correcteur.
	/ 20	

Il est interdit aux candidats de signer leur composition ou d'y mettre un signe quelconque pouvant indiquer sa provenance

**EPREUVE PRATIQUE**

Donner l'ensemble des sujets numérotés de 1/6 à 6/6 correspondant à :

**2<sup>ème</sup> partie : Travail en atelier**

Durée conseillée : 2 heures

**Vous rendrez votre dossier complet à l'issue de l'épreuve**

**Dès que le sujet vous est remis, assurez-vous qu'il soit complet.**

Code examen : 45022708	<b>BP Monteur en installations de génie climatique</b>	DOSSIER REPONSE SESSION 2012
<b>E.3 : Contrôle, régulation et prévention des risques électriques - unité 30</b>		
Durée de l'épreuve : <b>3 heures</b>	Coefficient : <b>3</b>	<b>EP 1/5</b>

NE RIEN ECRIRE DANS CETTE PARTIE

**Mise en situation :**

Le chauffage des ateliers d'un centre de formation est réalisé par une chaudière bois de 100 kW et une chaudière gaz de 300 kW.

En fonctionnement normal, la chaudière bois fonctionne en permanence.

La chaudière gaz assure :

- la continuité de service en cas de panne sur la chaudière bois
- la relève si la température de retour d'eau de chaudière bois est insuffisante ou si la température descend au-dessous de 0°C.

Un régulateur assurera l'information de mise en route de la chaudière gaz, si la température de retour d'eau de la chaudière bois est inférieure à 70°C ou si la température extérieure est inférieure à 0°C.

Nous simulerons les sorties du régulateur pour que :

- la température de retour d'eau inférieure à 70°C par un commutateur avec un contact NO qui se fermera
- la température extérieure inférieure à 0°C par un commutateur avec un contact NO qui se fermera

EDF fournit une alimentation triphasé 3x400V + Neutre.

Vous devez assurer la maintenance des chaudières et du coffret électrique qui gère ces deux chaudières.

Sur la face avant du coffret, on visualise le fonctionnement de ces chaudières grâce à 5 voyants :

- H1 marche normal de la chaudière bois
- H2 marche normal de la chaudière gaz
- H3 défaut sur la chaudière bois
- H4 défaut sur la chaudière gaz
- H5 défaut des deux chaudières (L'alarme sonore sera simulée par un voyant rouge)

**Nature de l'intervention :**

Vous devez effectuer un câblage, puis une consignation pour vous même pour remplacer le disjoncteur D3 du primaire du transformateur.

**On demande :**

**NB : Le câblage et l'interrogation du candidat dureront maximum 2h00.**

- a) En conformité avec la norme EN60204-1 (La norme européenne relative aux installations électriques de machines industrielles) il faut câbler la partie commande qui est inclus dans le rectangle en pointillé. Ce câblage doit être vendable. L'examineur est considéré comme le client.
- La mise en service et le dépannage éventuel sont à prévoir dans le temps imparti.
  - L'installation doit être remise dans l'état d'origine par le candidat à la fin de l'épreuve

Une attention particulière est attendu sur :

- La propreté du câblage.
- Le respect du schéma.
- Le respect de la norme.

Les mesures de température de retour d'eau de la chaudière bois, de la température extérieure du défaut de la chaudière bois et du défaut de la chaudière gaz seront simulées par quatre commutateurs avec un contact NO.

b) Le candidat doit être capable :

- de désigner le nom des composants demandés par l'examineur
- de donner le rôle des composants demandés par l'examineur
- d'expliquer le fonctionnement de cette chaufferie à l'aide du schéma de commande.
- de consigner le bon composant en respectant les règles de sécurité.

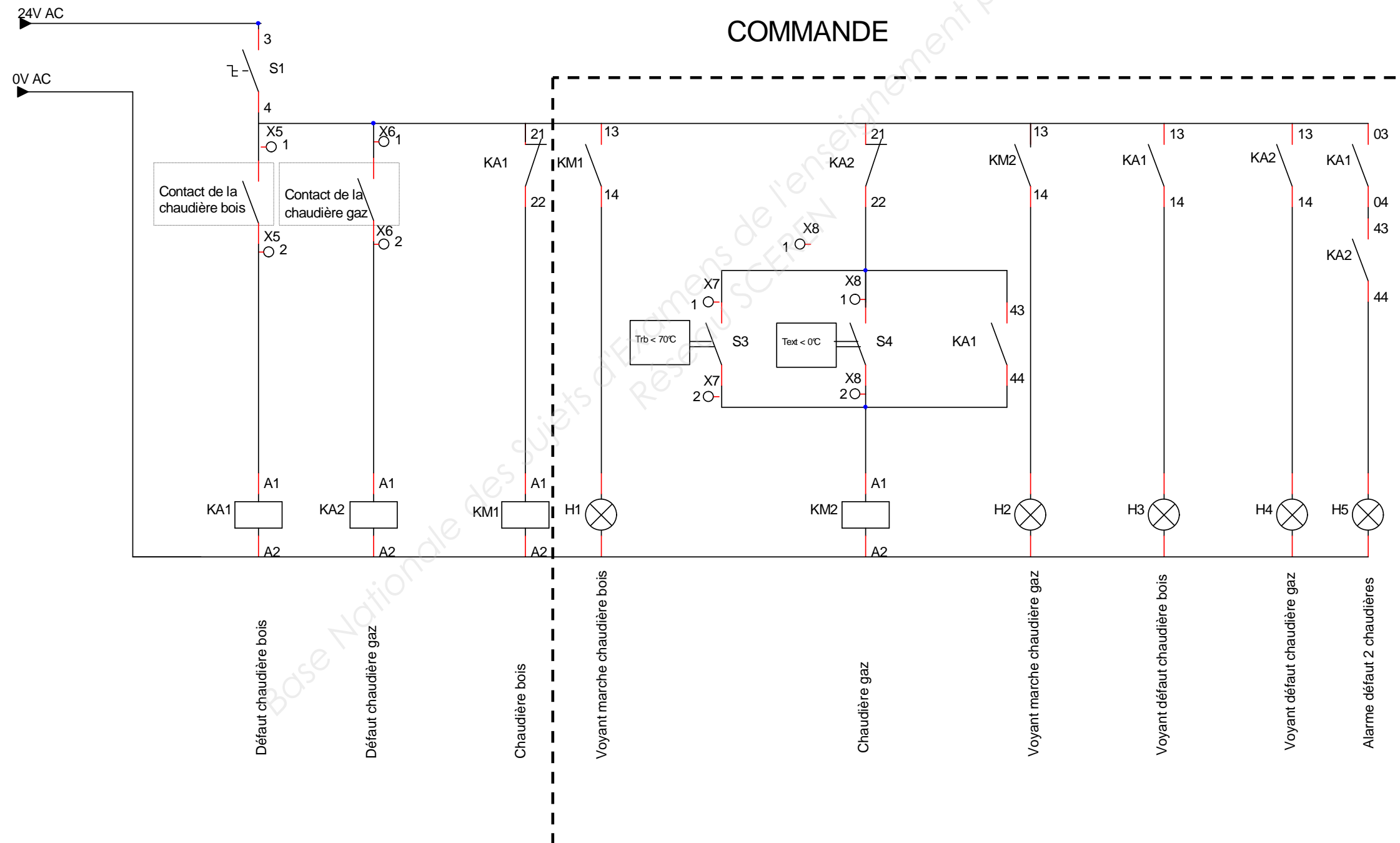
c) Vous complétez le chronogramme.

On donne :

NE RIEN ECRIRE DANS CETTE PARTIE

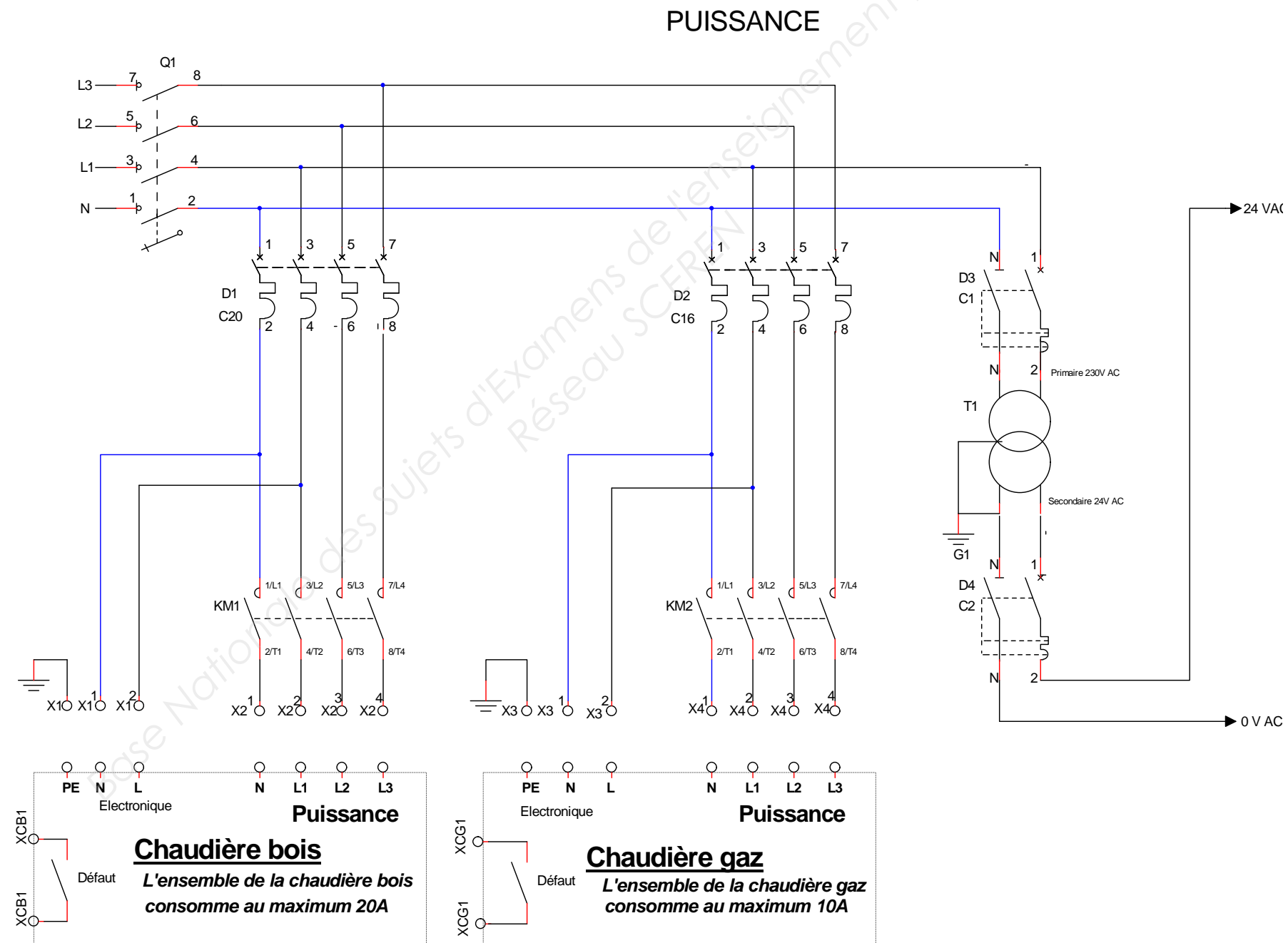
1) Schéma de commande de l'installation.

Le câblage contenu dans le rectangle en pointillé est à réaliser.



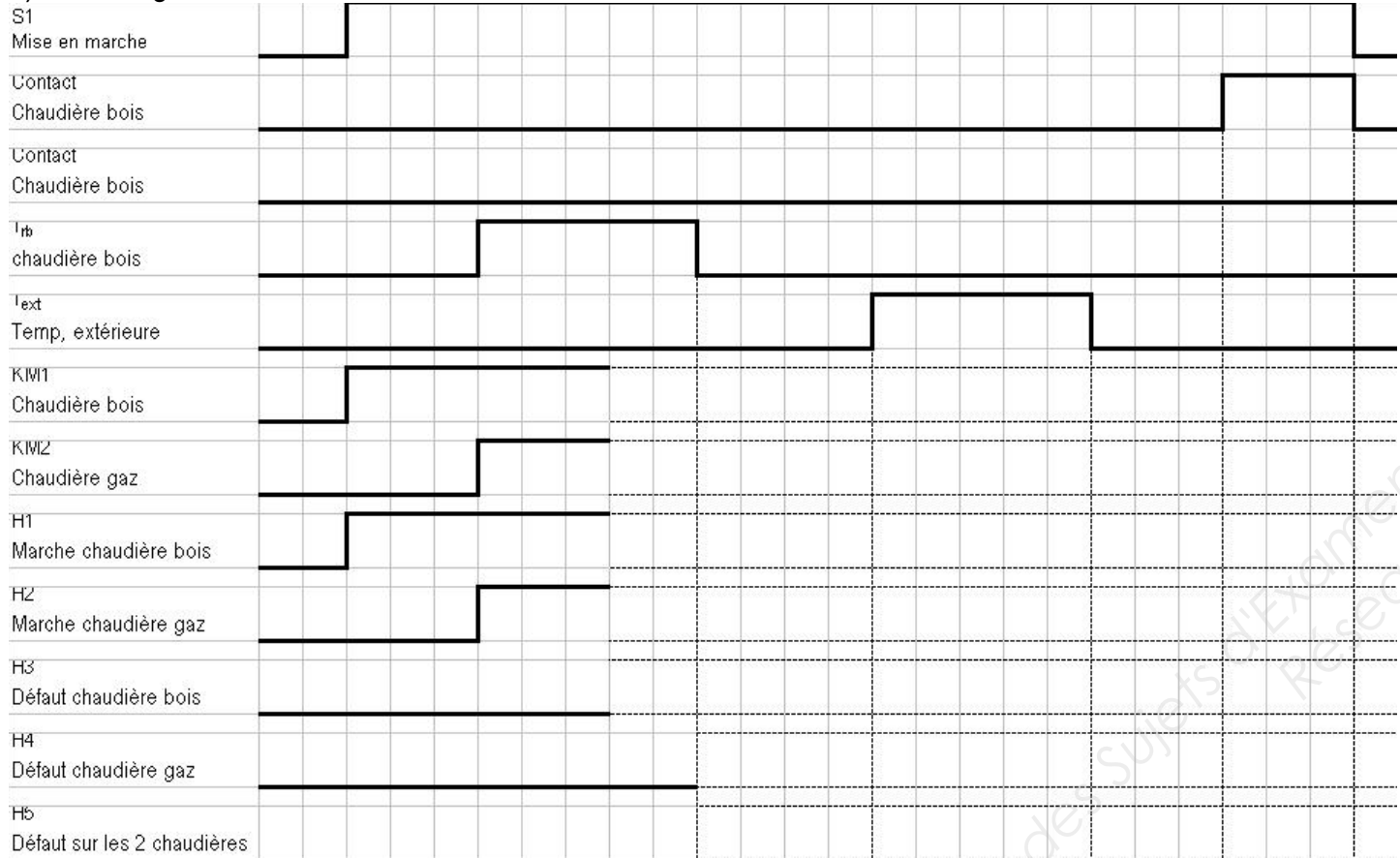
NE RIEN ECRIRE DANS CETTE PARTIE

2) Schéma de puissance de l'installation.

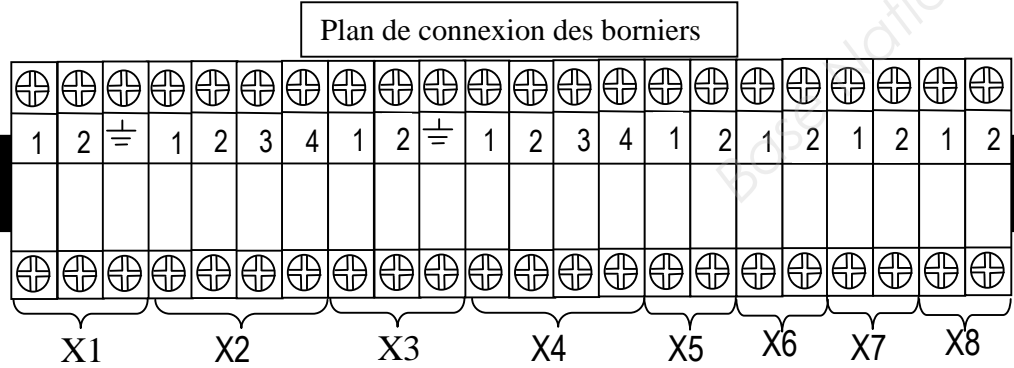


NE RIEN ECRIRE DANS CETTE PARTIE

3) Chronogramme du fonctionnement



4) Plan d'implantation des borniers



5) Barème de notation

<b>Câblage de la partie inclus dans le carré :</b>	
respect des couleurs	/2
esthétique du câblage	/3
<b>Désignation correcte des composants</b>	<b>/5</b>
<b>Rôle des composants</b>	<b>/5</b>
<b>Mise sous tension</b>	
utilisation des EPI	/3
procédure de mise sous tension	/2
<b>Fonctionnement correct de l'installation</b>	<b>/5</b>
<b>Explication du fonctionnement au client</b>	<b>/5</b>
<b>Consignation</b>	<b>/5</b>
<b>Chronogramme complété</b>	<b>/5</b>
<b>Note globale pratique</b>	<b>/40</b>

<b>Note sur 20 à reporter à la page 1 de la copie</b>	<b>/20</b>
---	------------

Copyright © 2026 FormaV. Tous droits réservés.

Ce document a été élaboré par FormaV® avec le plus grand soin afin d'accompagner chaque apprenant vers la réussite de ses examens. Son contenu (textes, graphiques, méthodologies, tableaux, exercices, concepts, mises en forme) constitue une œuvre protégée par le droit d'auteur.

Toute copie, partage, reproduction, diffusion ou mise à disposition, même partielle, gratuite ou payante, est strictement interdite sans accord préalable et écrit de FormaV®, conformément aux articles L.111-1 et suivants du Code de la propriété intellectuelle. Dans une logique anti-plagiat, FormaV® se réserve le droit de vérifier toute utilisation illicite, y compris sur les plateformes en ligne ou sites tiers.

En utilisant ce document, vous vous engagez à respecter ces règles et à préserver l'intégrité du travail fourni. La consultation de ce document est strictement personnelle.

Merci de respecter le travail accompli afin de permettre la création continue de ressources pédagogiques fiables et accessibles.