



Ce document a été mis en ligne par l'organisme [FormaV](#)®

Toute reproduction, représentation ou diffusion, même partielle, sans autorisation préalable, est strictement interdite.

Pour en savoir plus sur nos formations disponibles, veuillez visiter :

[www.formav.co/explorer](http://www.formav.co/explorer)

ACADEMIE DE NICE	Session 2005	SUJET 1/4
<b>BP</b>	<b>EQUIPEMENTS SANITAIRES</b>	
E3 – CONTRÔLE, REGULATION, MAINTENANCE, PREVENTION DES RISQUES ELECTRIQUES		
Durée : 1h30 (Partie pratique)		Coef.: 3

La partie pratique de l'épreuve se déroule en deux temps

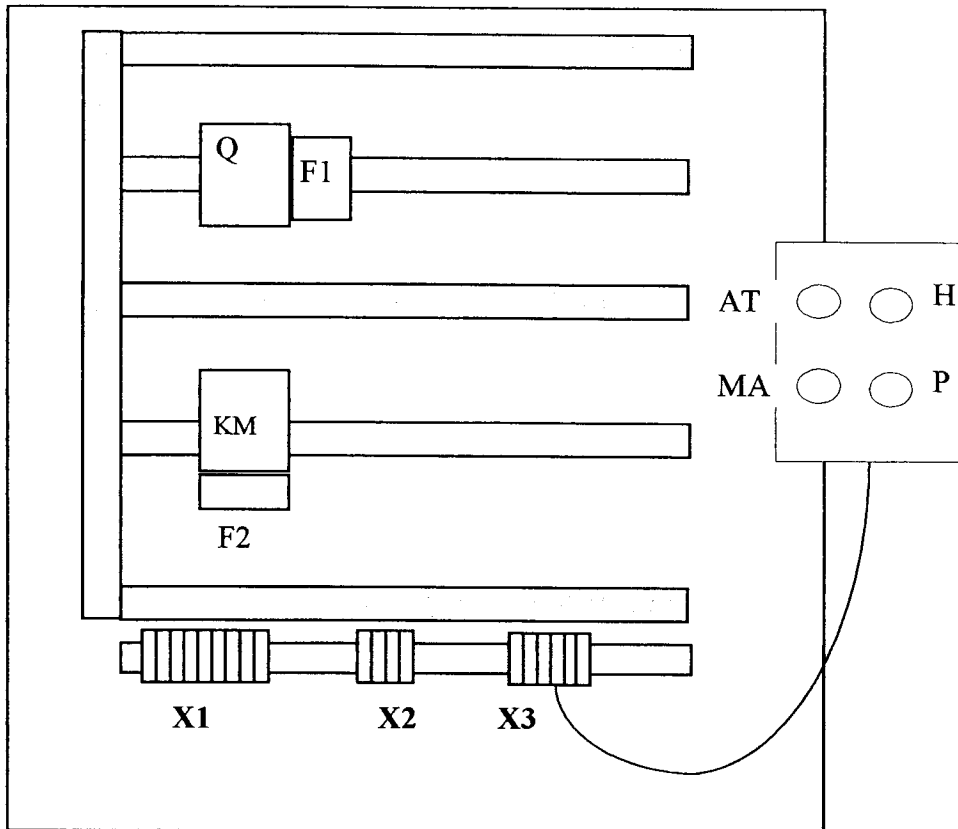
**1 ) Raccordement de l'appareillage. Seulement la partie commande**

Le candidat devra câbler la partie commande du montage en respectant les schémas de commande et d'implantation fournis.

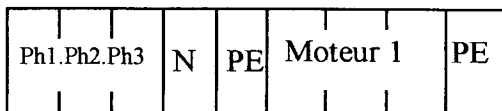
**2 ) Mise en service et essais :**

Le candidat devra vérifier le bon fonctionnement du montage et programmer l'interrupteur horaire d'après les consignes du correcteur.

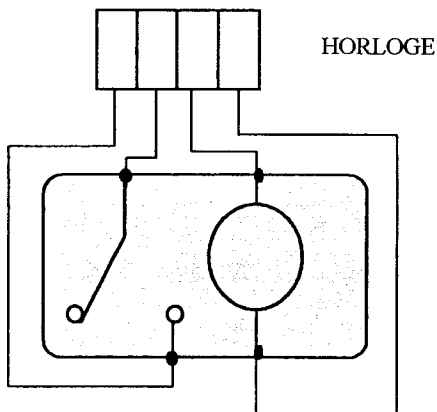
# SCHEMA D'IMPLANTATION



**Bornier X1**



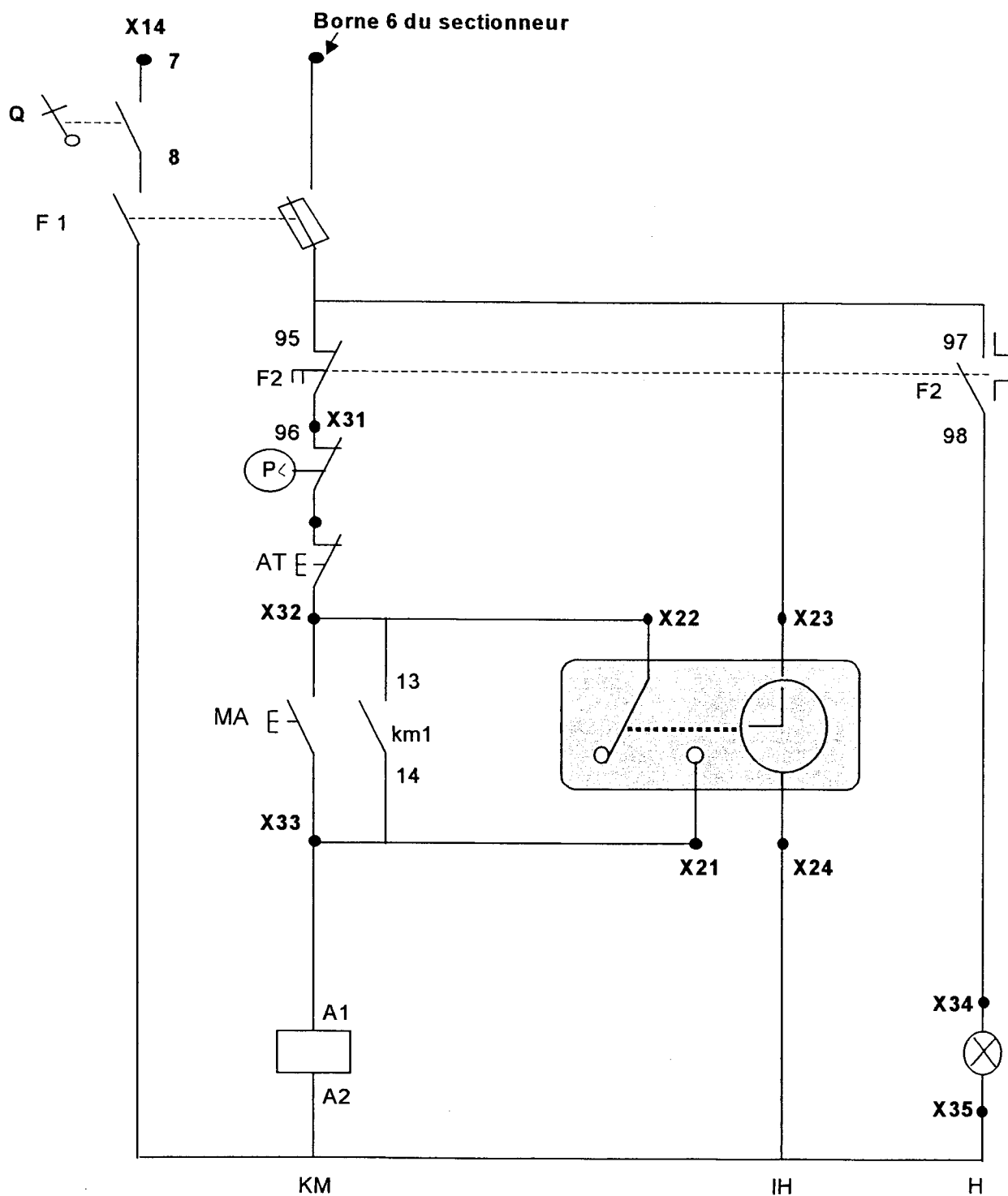
**Bornier X2**



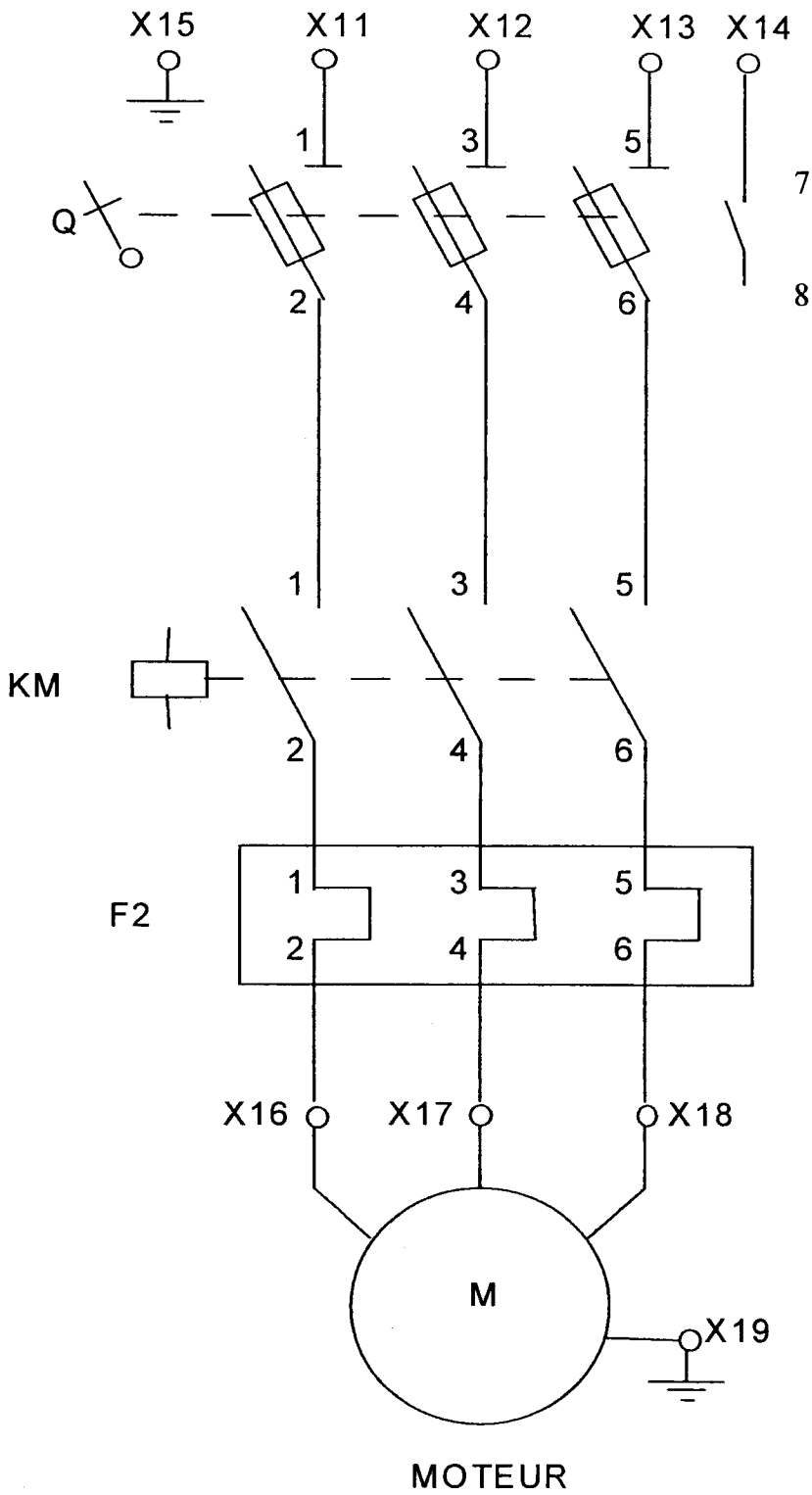
**Q** : Sectionneur.  
**KM** : Contacteur.  
**F1** : Disjoncteur 10 A.  
**F2** : Relais thermique.

**MA** : Bouton poussoir « Marche ».  
**AT** : Bouton poussoir « Arrêt ».  
**H** : Voyant.  
**P** : Bouton poussoir simulation pressostat.

# Schéma de commande



**Schéma de puissance**



Copyright © 2026 FormaV. Tous droits réservés.

Ce document a été élaboré par FormaV® avec le plus grand soin afin d'accompagner chaque apprenant vers la réussite de ses examens. Son contenu (textes, graphiques, méthodologies, tableaux, exercices, concepts, mises en forme) constitue une œuvre protégée par le droit d'auteur.

Toute copie, partage, reproduction, diffusion ou mise à disposition, même partielle, gratuite ou payante, est strictement interdite sans accord préalable et écrit de FormaV®, conformément aux articles L.111-1 et suivants du Code de la propriété intellectuelle. Dans une logique anti-plagiat, FormaV® se réserve le droit de vérifier toute utilisation illicite, y compris sur les plateformes en ligne ou sites tiers.

En utilisant ce document, vous vous engagez à respecter ces règles et à préserver l'intégrité du travail fourni. La consultation de ce document est strictement personnelle.

Merci de respecter le travail accompli afin de permettre la création continue de ressources pédagogiques fiables et accessibles.