



Ce document a été mis en ligne par l'organisme [FormaV](#)®

Toute reproduction, représentation ou diffusion, même partielle, sans autorisation préalable, est strictement interdite.

Pour en savoir plus sur nos formations disponibles, veuillez visiter :

www.formav.co/explorer

CORRIGE

Ces éléments de correction n'ont qu'une valeur indicative. Ils ne peuvent en aucun cas engager la responsabilité des autorités académiques, chaque jury est souverain.

ACADEMIE DE NICE	Session 2005	CORRIGE 1/4
BP	EQUIPEMENTS SANITAIRES	
E3 – CONTRÔLE, REGULATION, MAINTENANCE, PREVENTION DES RISQUES ELECTRIQUES		
Durée totale : 1h30	Coef.: 3	

Partie Technologie

1) Quel est la référence du sectionneur Q. ?

...*LS1-D2531*.....

2) Quel est le type et le calibre des fusibles à mettre dans le sectionneur ?

...*AM 4 A*.....

3) Quelle est la référence du relais thermique ?

.....*LR2-D1307*.....

3) Quelle est la référence complète du contacteur ?

.....*LC1 D09 P5*.....

5) Quel est le couplage du moteur ?

Etoile



ou

Triangle



6) La commande directe du moteur par l'interrupteur horaire est-elle possible ? Justifier votre réponse.

*Non, car la puissance maxi en direct est de 500 W pour un moteur.
.....Non car il n'a q'un seul interrupteur.(le moteur étant en triphasé).*

7) Quelle est la tension de fonctionnement de l'interrupteur horaire ?

.....*230 V*.....

1) En raison de travaux électriques à effectuer sur, un réseau BT le chargé de consignation a du intervenir. Donner l'ordre chronologique des différentes étapes à respecter.

- 2** Condamner les organes de séparations.....
- 3** Identifier l'ouvrage mis hors tension.....
- 5** Délimiter et Signaler le zone de travail.
- 1** Séparer l'ouvrage, des sources de tension.....
- 4** Vérifier l'absence de tension.....

2) Qu'est ce qu'un V.A.T ?

Vérificateur Absence de Tension

3) Qu'est ce qu'une habilitation électrique ?

C'est la reconnaissance par son employeur de la capacité d'une personne à accomplir en sécurité les tâches fixées.

4) Qui peut délivrer une habilitation électrique ?

L'employeur

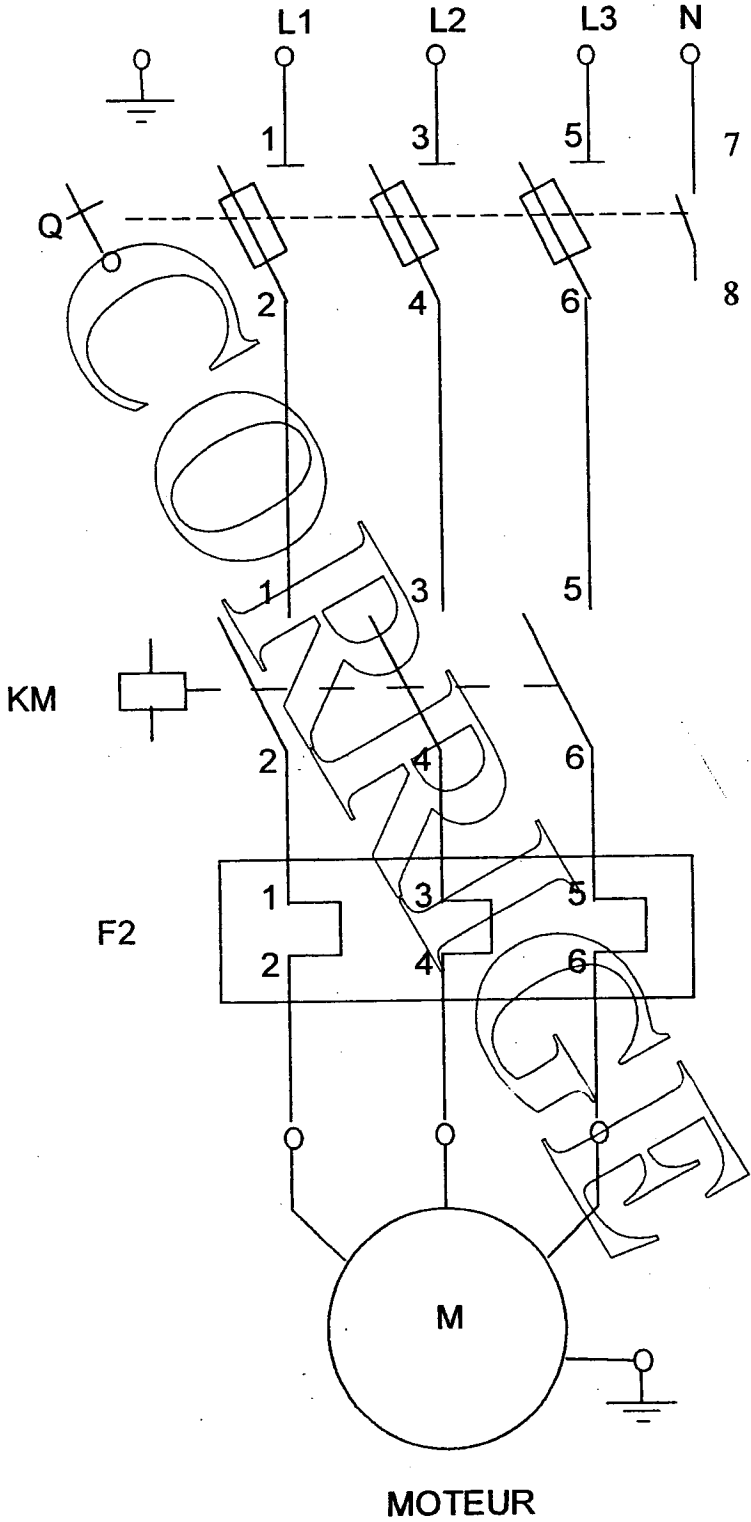
5) Déterminer le symbole de votre titre d'habilitation si pendant l'intervention sur votre installation vous êtes amené à dépanner, raccorder, mesurer, essayer, vérifier.

BR

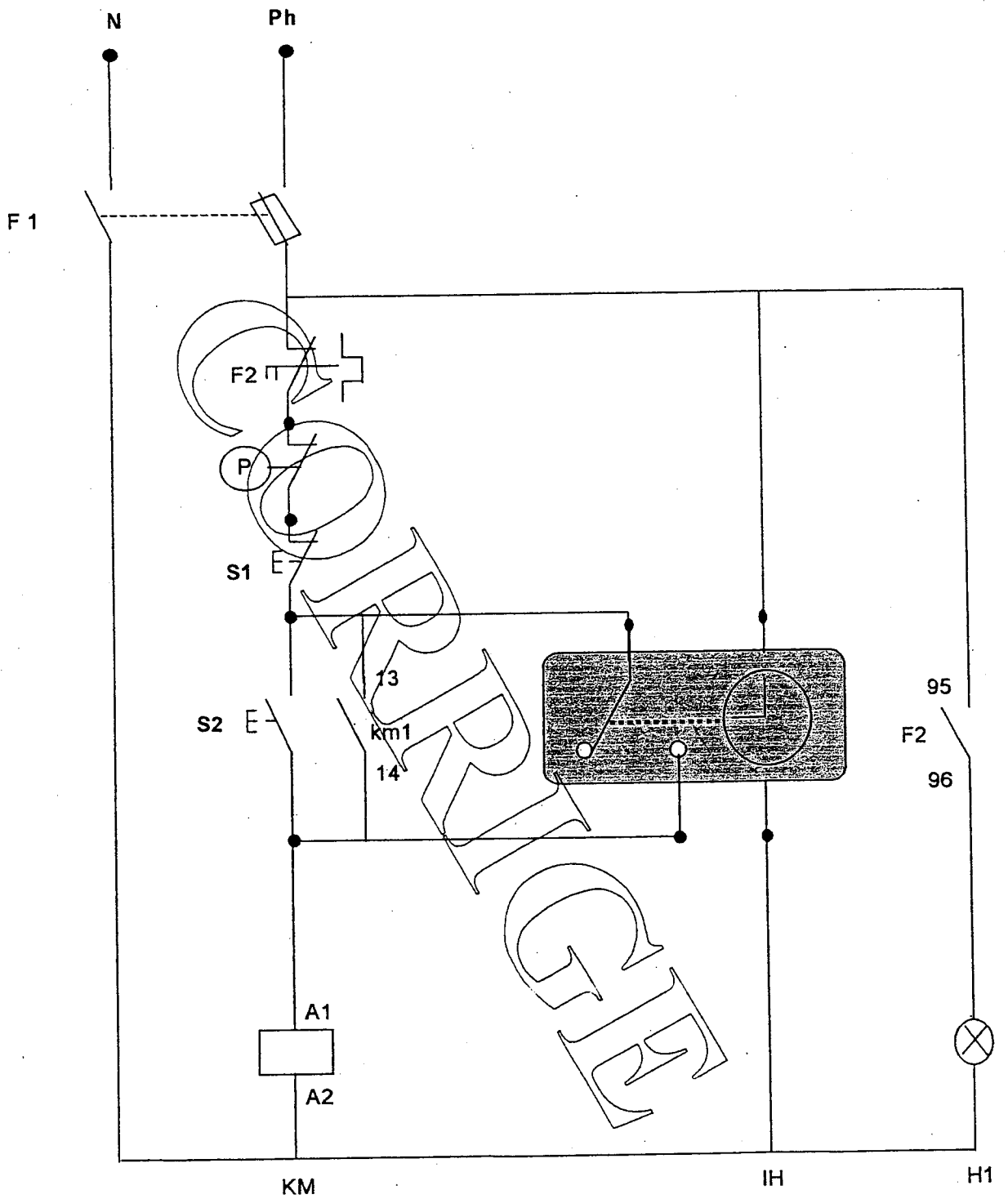
Partie Schémas

En vous aidant des documents ressources et de la mise en situation, compléter les schémas de puissance et de commande en ajoutant les éléments manquants.

1) Schéma de puissance :



2) Schéma de commande :



Copyright © 2026 FormaV. Tous droits réservés.

Ce document a été élaboré par FormaV® avec le plus grand soin afin d'accompagner chaque apprenant vers la réussite de ses examens. Son contenu (textes, graphiques, méthodologies, tableaux, exercices, concepts, mises en forme) constitue une œuvre protégée par le droit d'auteur.

Toute copie, partage, reproduction, diffusion ou mise à disposition, même partielle, gratuite ou payante, est strictement interdite sans accord préalable et écrit de FormaV®, conformément aux articles L.111-1 et suivants du Code de la propriété intellectuelle. Dans une logique anti-plagiat, FormaV® se réserve le droit de vérifier toute utilisation illicite, y compris sur les plateformes en ligne ou sites tiers.

En utilisant ce document, vous vous engagez à respecter ces règles et à préserver l'intégrité du travail fourni. La consultation de ce document est strictement personnelle.

Merci de respecter le travail accompli afin de permettre la création continue de ressources pédagogiques fiables et accessibles.