



Ce document a été mis en ligne par l'organisme [FormaV](#)®

Toute reproduction, représentation ou diffusion, même partielle, sans autorisation préalable, est strictement interdite.

Pour en savoir plus sur nos formations disponibles, veuillez visiter :

[www.formav.co/explorer](http://www.formav.co/explorer)

|  |                               |            |
|--|-------------------------------|------------|
| 233 11   | Session 2008                  | SUJET 1/10 |
| <b>BP</b>  | <b>EQUIPEMENTS SANITAIRES</b> |            |
| E3 – CONTROLE, REGULATION ET PREVENTION DES RISQUES ELECTRIQUES (Epreuve écrite) |                               |            |
| Durée : 03h00  |                               | Coef.: 3   |

**1<sup>ère</sup> partie :**

Travail en salle

(temps conseillé : 1h 30mn)

**/ 20**

Documents réponses à rendre en totalité en fin d'épreuve

**TOTAL : Epreuve E.3** (durée : 3 heures – coeff: 3)

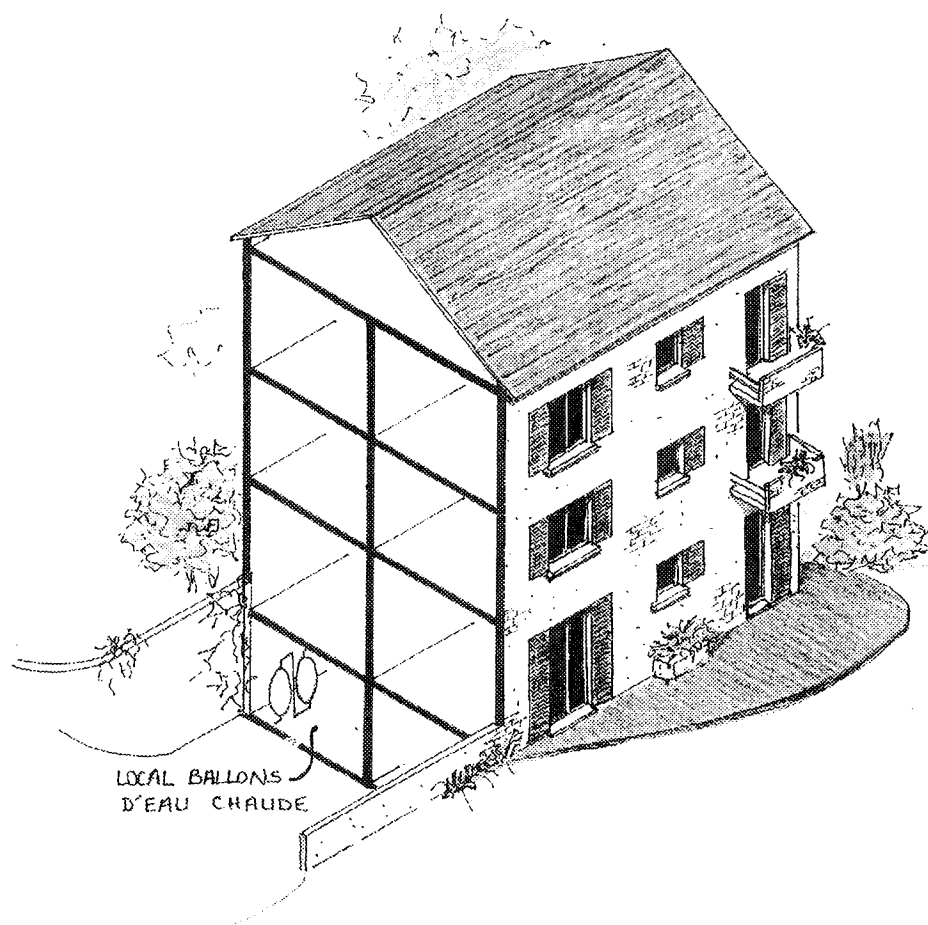
**/ 20**

|  |                               |            |
|--|-------------------------------|------------|
| 233 11   | Session 2008                  | SUJET 2/10 |
| <b>BP</b>  | <b>EQUIPEMENTS SANITAIRES</b> |            |
| E3 - CONTROLE, REGULATION ET PREVENTION DES RISQUES ELECTRIQUES (Epreuve écrite) |                               |            |
| Durée : 03h00  |                               | Coef.: 3   |

**Mise en situation :** Dans le cadre d'une réhabilitation d'un petit immeuble de trois étages, votre entreprise est chargée du lot plomberie.

Le cahier des charges stipule que vous avez à réaliser :

1. La production d'eau chaude centralisée (2 ballons en série): plomberie et électricité.
2. Le raccordement des liaisons équipotentielle dans les salles d'eau de chaque appartement.
3. La fourniture, la pose, le raccordement d'un sèche serviettes électrique et d'une réglette d'éclairage avec prise de courant dans chaque salle de bains.



|  |                               |            |
|--|-------------------------------|------------|
| 233 11   | Session 2008                  | SUJET 3/10 |
| <b>BP</b>  | <b>EQUIPEMENTS SANITAIRES</b> |            |
| E3 – CONTROLE, REGULATION ET PREVENTION DES RISQUES ELECTRIQUES (Epreuve écrite) |                               |            |
| Durée : 03h00  |                               | Coef.: 3   |

### Situation n° 1

1) A l'aide des documents ressources et de la formule suivante  $P = U.I. \sqrt{3} \cdot \cos \varphi$  ( $\cos \varphi = 1$  pour un ballon d'eau chaude) :

- a) Calculez l'intensité consommée par chaque ballon d'eau chaude de 1000 litres pour un temps de fonctionnement de 8h (22h à 6h). Réseau triphasé 400v (voir doc. ressource)

Formule :  $I = \dots\dots\dots$

Calcul :  $I = \dots\dots\dots$

Résultat :  $I = \dots\dots\dots$

|    |
|----|
| /2 |
|----|

- b) Calculez l'intensité totale ( $I_t$ ) consommée par les deux ballons.

Formule :  $I_t = \dots\dots\dots$

Calcul :  $I_t = \dots\dots\dots$

Résultat :  $I_t = \dots\dots\dots$

|    |
|----|
| /2 |
|----|

**Total**

|    |
|----|
| /4 |
|----|

|  |                               |            |
|--|-------------------------------|------------|
| 233 11   | Session 2008                  | SUJET 4/10 |
| <b>BP</b>  | <b>EQUIPEMENTS SANITAIRES</b> |            |
| E3 – CONTROLE, REGULATION ET PREVENTION DES RISQUES ELECTRIQUES (Epreuve écrite) |                               |            |
| Durée : 03h00  |                               | Coef.: 3   |

2) Après avoir effectué le calcul de l'intensité consommée par les deux ballons d'eau chaude, vous devez choisir le matériel nécessaire à cette réalisation. (Voir Doc. ressource.)

a) Dispositif différentiel tétrapolaire 30mA

In : .....

Réf : .....

Rôle : .....

|    |
|----|
| /2 |
|----|

b) Disjoncteur tripolaire permettant de protéger les deux ballons.

In : .....

Réf : .....

Rôle : .....

|    |
|----|
| /2 |
|----|

c) Disjoncteur monophasé permettant de protéger le contacteur heure creuse.

In : .....

Réf : .....

Rôle : .....

|    |
|----|
| /2 |
|----|

d) Contacteur heure creuse tripolaire.

In : .....

Réf : .....

Rôle : .....

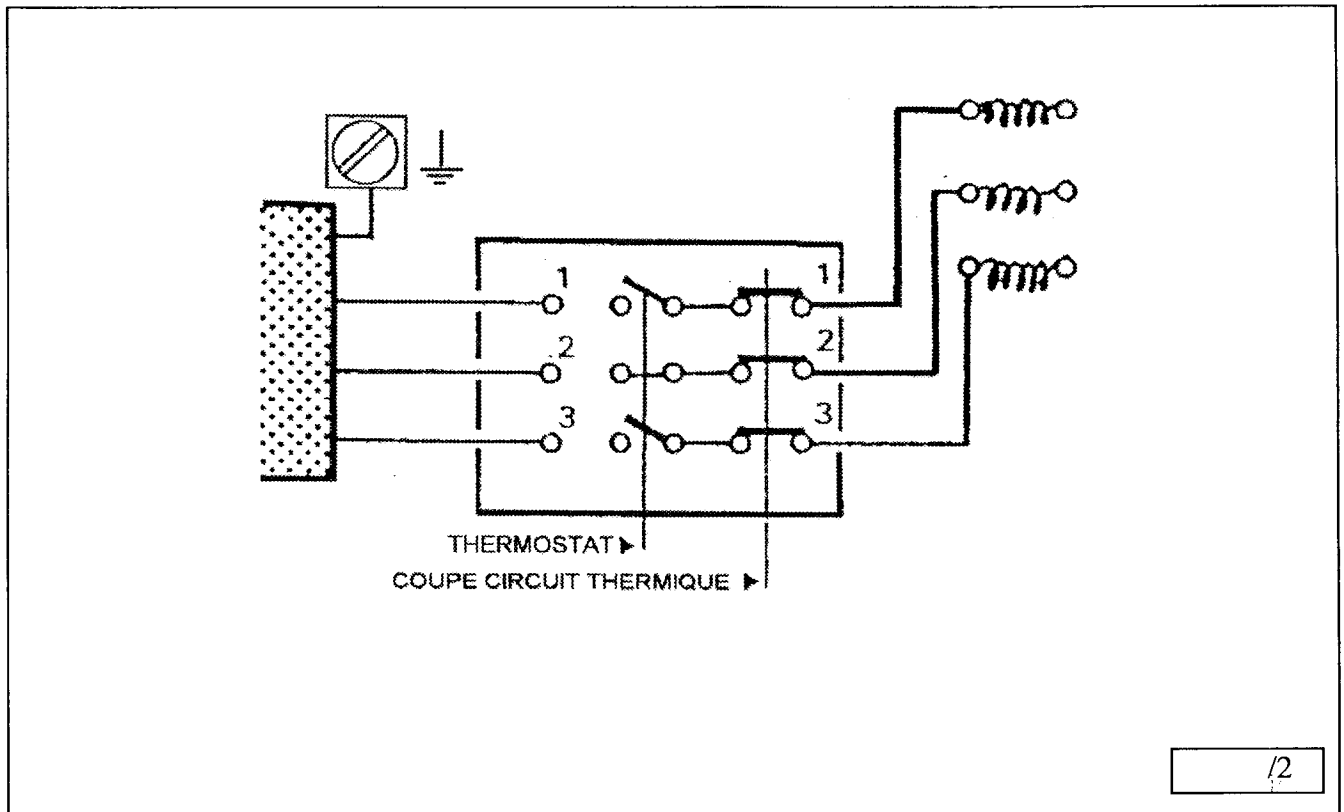
|    |
|----|
| /2 |
|----|

**Total**

|    |
|----|
| /8 |
|----|

|  |                               |            |
|--|-------------------------------|------------|
| 233 11   | Session 2008                  | SUJET 5/10 |
| <b>BP</b>  | <b>EQUIPEMENTS SANITAIRES</b> |            |
| E3 - CONTROLE, REGULATION ET PREVENTION DES RISQUES ELECTRIQUES (Epreuve écrite) |                               |            |
| Durée : 03h00  |                               | Coef.: 3   |

3) Les ballons d'eau chaude étant branchés en triphasé, réalisez sur le schéma ci-dessous le couplage nécessaire à son bon fonctionnement (voir doc ressource).



Total

/2

|  |                               |            |
|--|-------------------------------|------------|
| 233 11   | Session 2008                  | SUJET 6/10 |
| <b>BP</b>  | <b>EQUIPEMENTS SANITAIRES</b> |            |
| E3 – CONTROLE, REGULATION ET PREVENTION DES RISQUES ELECTRIQUES (Epreuve écrite) |                               |            |
| Durée : 03h00  |                               | Coef.: 3   |

4) Vous êtes habilité BR. Cette seconde lettre indique que vous pouvez procéder à certaines interventions. Veuillez les lister ci-dessous. (Voir DOC. Ressource)

- 
- 
- 
- 
- 

|    |
|----|
| /2 |
|----|

7) L'installation des Ballons d'Eau Chaude étant faite, vous allez procéder à des essais, mesurages et vérifications. Citez les différents équipements d'un chargé d'interventions (BR).

a- Protections individuelles :

- 
- 
- 
- 
- 
- 
- 

b- Matériel et outillages :

- 
- 
- 
- 
- 
- 
- 

|    |
|----|
| /4 |
|----|

**Total**

|           |
|-----------|
| <b>/6</b> |
|-----------|

|  |                               |            |
|--|-------------------------------|------------|
| 233 11   | Session 2008                  | SUJET 7/10 |
| <b>BP</b>  | <b>EQUIPEMENTS SANITAIRES</b> |            |
| E3 – CONTROLE, REGULATION ET PREVENTION DES RISQUES ELECTRIQUES (Epreuve écrite) |                               |            |
| Durée : 03h00  |                               | Coef.: 3   |

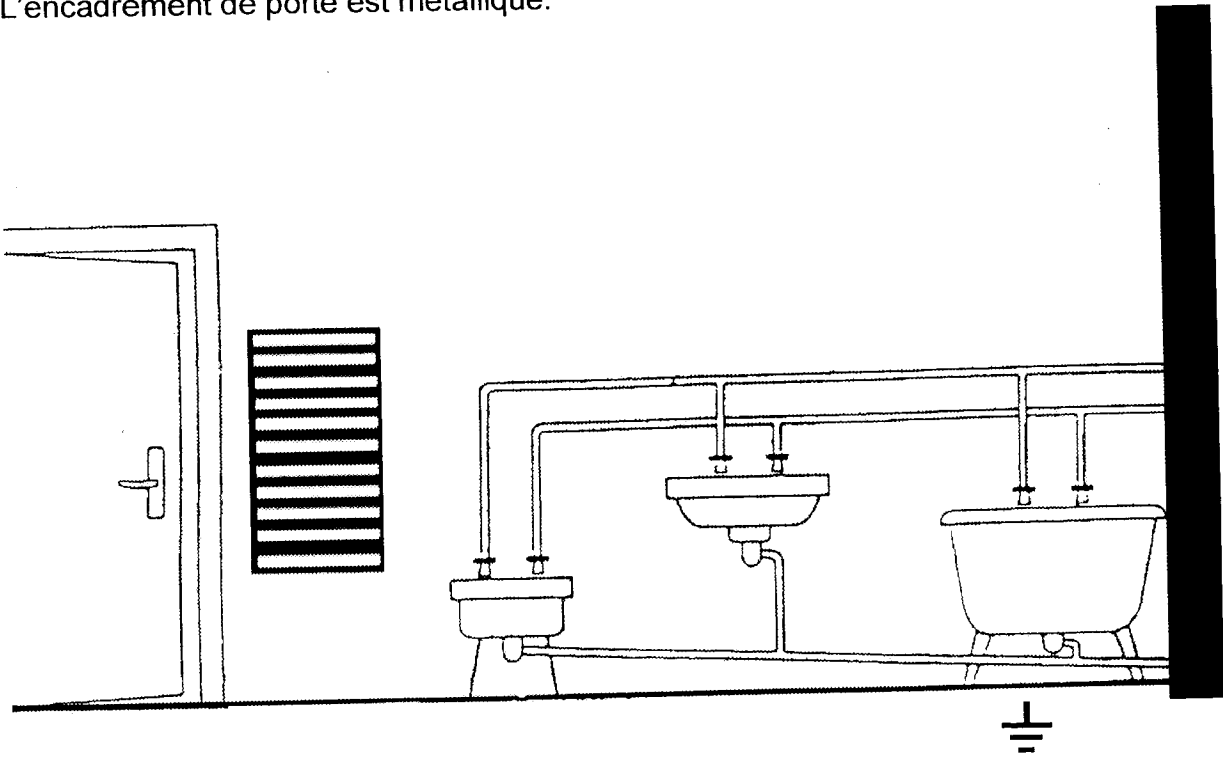
**SITUATION n°2**

1) Indiquez les éléments conducteurs à relier à la liaison équipotentielle de la salle d'eau de chaque appartement.

.....  
 .....  
 .....  
 .....

/3

2) Sur le schéma suivant, représentez la liaison équipotentielle à faire dans chaque salle d'eau de cet immeuble (Les siphons sont en matière plastique). ( voir dossier ressource)  
 L'encadrement de porte est métallique.



/3

Total

/6

|  |                               |            |
|--|-------------------------------|------------|
| 233 11   | Session 2008                  | SUJET 8/10 |
| <b>BP</b>  | <b>EQUIPEMENTS SANITAIRES</b> |            |
| E3 – CONTROLE, REGULATION ET PREVENTION DES RISQUES ELECTRIQUES (Epreuve écrite) |                               |            |
| Durée : 03h00  |                               | Coef.: 3   |

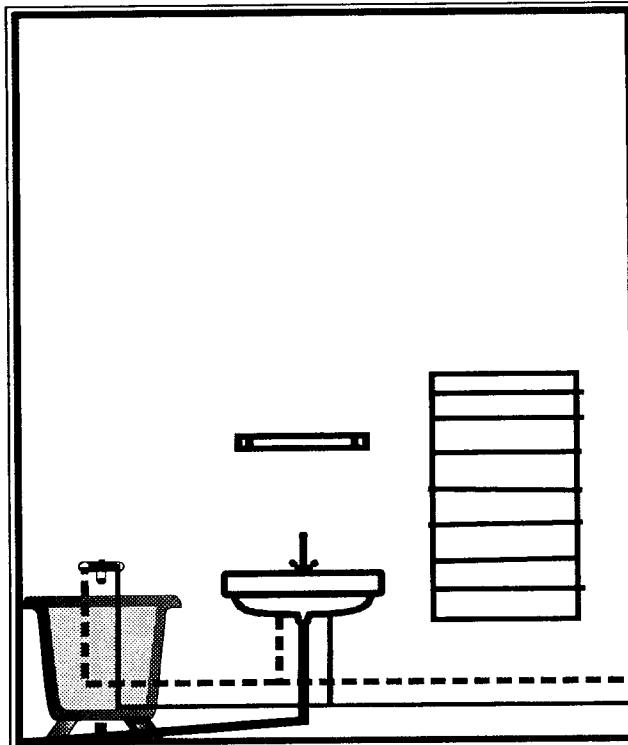
3) Indiquez la couleur de ce conducteur et sa section sachant qu'il est placé sous conduit. ( voir dossier ressource)

a- Couleur :.....

b- Section :.....

/1

4) Sur le schéma ci-dessous représentez et cotez les différents volumes rencontrés dans les salles d'eau de cet immeuble. ( voir dossier ressource)



/4

- Eau chaude
- \_\_\_\_\_ Eau froide
- \_\_\_\_\_ Eaux usées

**Total** /5

|  |                               |            |
|--|-------------------------------|------------|
| 233 11   | Session 2008                  | SUJET 9/10 |
| <b>BP</b>  | <b>EQUIPEMENTS SANITAIRES</b> |            |
| E3 – CONTROLE, REGULATION ET PREVENTION DES RISQUES ELECTRIQUES (Epreuve écrite) |                               |            |
| Durée : 03h00  |                               | Coef.: 3   |

**SITUATION n°3**

Les sèche-serviettes choisis sont de classe II.

1) Représentez le symbole que vous retrouverez sur chaque appareil.

..... /1

2) Que veut dire ce symbole.

..... /2

3) Quel est l'indice de protection IP de cet appareil.

..... /1

4) Dans quel volume peut être installé cet appareil.

..... /1

5) L'applique est un modèle avec prise de courant à placer au dessus du lavabo.( voir documentation ressource)

a) Donnez la référence de cet appareil :..... /2

b) Donnez son indice de protection :..... /2

**Total** /9

|  |                               |             |
|--|-------------------------------|-------------|
| 233 11   | Session 2008                  | SUJET 10/10 |
| <b>BP</b>  | <b>EQUIPEMENTS SANITAIRES</b> |             |
| E3 – CONTROLE, REGULATION ET PREVENTION DES RISQUES ELECTRIQUES (Epreuve écrite) |                               |             |
| Durée : 03h00  |                               | Coef.: 3    |

### EPREUVE EP3

**N° CANDIDAT :**

**BAREME :**

**PROBLEME N°1 :...../20**

|               |     |
|---------------|-----|
| Question N° 1 | / 4 |
| Question N° 2 | / 8 |
| Question N° 3 | / 2 |
| Question N° 4 | / 2 |
| Question N° 5 | / 4 |

**PROBLEME N°2 :...../11**

|               |     |
|---------------|-----|
| Question N° 1 | / 3 |
| Question N° 2 | / 3 |
| Question N° 3 | / 1 |
| Question N° 4 | / 4 |

**PROBLEME N°3 :...../9**

|               |     |
|---------------|-----|
| Question N° 1 | / 1 |
| Question N° 2 | / 2 |
| Question N° 3 | / 1 |
| Question N° 4 | / 1 |
| Question N° 5 | / 4 |

Total : / 40

**Note finale 1<sup>ère</sup> partie : /20**

Copyright © 2026 FormaV. Tous droits réservés.

Ce document a été élaboré par FormaV® avec le plus grand soin afin d'accompagner chaque apprenant vers la réussite de ses examens. Son contenu (textes, graphiques, méthodologies, tableaux, exercices, concepts, mises en forme) constitue une œuvre protégée par le droit d'auteur.

Toute copie, partage, reproduction, diffusion ou mise à disposition, même partielle, gratuite ou payante, est strictement interdite sans accord préalable et écrit de FormaV®, conformément aux articles L.111-1 et suivants du Code de la propriété intellectuelle. Dans une logique anti-plagiat, FormaV® se réserve le droit de vérifier toute utilisation illicite, y compris sur les plateformes en ligne ou sites tiers.

En utilisant ce document, vous vous engagez à respecter ces règles et à préserver l'intégrité du travail fourni. La consultation de ce document est strictement personnelle.

Merci de respecter le travail accompli afin de permettre la création continue de ressources pédagogiques fiables et accessibles.