



Ce document a été mis en ligne par l'organisme [FormaV](#)®

Toute reproduction, représentation ou diffusion, même partielle, sans autorisation préalable, est strictement interdite.

Pour en savoir plus sur nos formations disponibles, veuillez visiter :

www.formav.co/explorer



SERVICES CULTURE ÉDITIONS
RESSOURCES POUR
L'ÉDUCATION NATIONALE

Ce document a été numérisé par le CRDP de Rennes

**pour la
Base Nationale des Sujets d'Examens de l'enseignement
professionnel**

Ce fichier numérique ne peut être reproduit, représenté, adapté ou traduit sans autorisation.

233 11	Session 2009	DOSSIER REPONSE 1/4
BP	EQUIPEMENTS SANITAIRES	
E3 - CONTROLE, REGULATION, MAINTENANCE ET PREVENTION DES RISQUES ELECTRIQUES		
Durée totale : 03h00	Coef.: 3	

PARTIE PRATIQUE : 1H30

Document réponse

NOTE TOTAL----- /200

NOM :-----

Prénom :-----

N° de candidat :-----

233 11	Session 2009	DOSSIER REPONSE 2/4
BP	EQUIPEMENTS SANITAIRES	
E3 – CONTROLE, REGULATION, MAINTENANCE ET PREVENTION DES RISQUES ELECTRIQUES		
Durée totale : 03h00		Coef.: 3

PARTIE PRATIQUE

On vous demande d'effectuer, en atelier, le câblage de la partie commande de l'installation suivant le schéma fourni page 3/4 de ce document. La partie puissance a été réalisée par un de vos collègues.

Le câblage effectué, vous devrez veiller à ce que l'ensemble fonctionne, contrôle à l'ohmmètre avant mise sous tension.

Vous devez régler la valeur du relais thermique selon les indications de la plaque signalétique ci-dessous.

Plaque signalétique des pompes N° 1 ET 2			
Salmson	MUH : 103 -E- M	2900Tr/mn	230V 2 pôles
50 HZ	In 20 A	Id 60 A	1000 W
IP 54	15 Kg	débit 13m ³ /h	

Attention, les essais sous tension seront effectués en présence des examinateurs, vous aurez droit à deux essais

233 11

Session 2009

DOSSIER REPOSE 3/4

BP

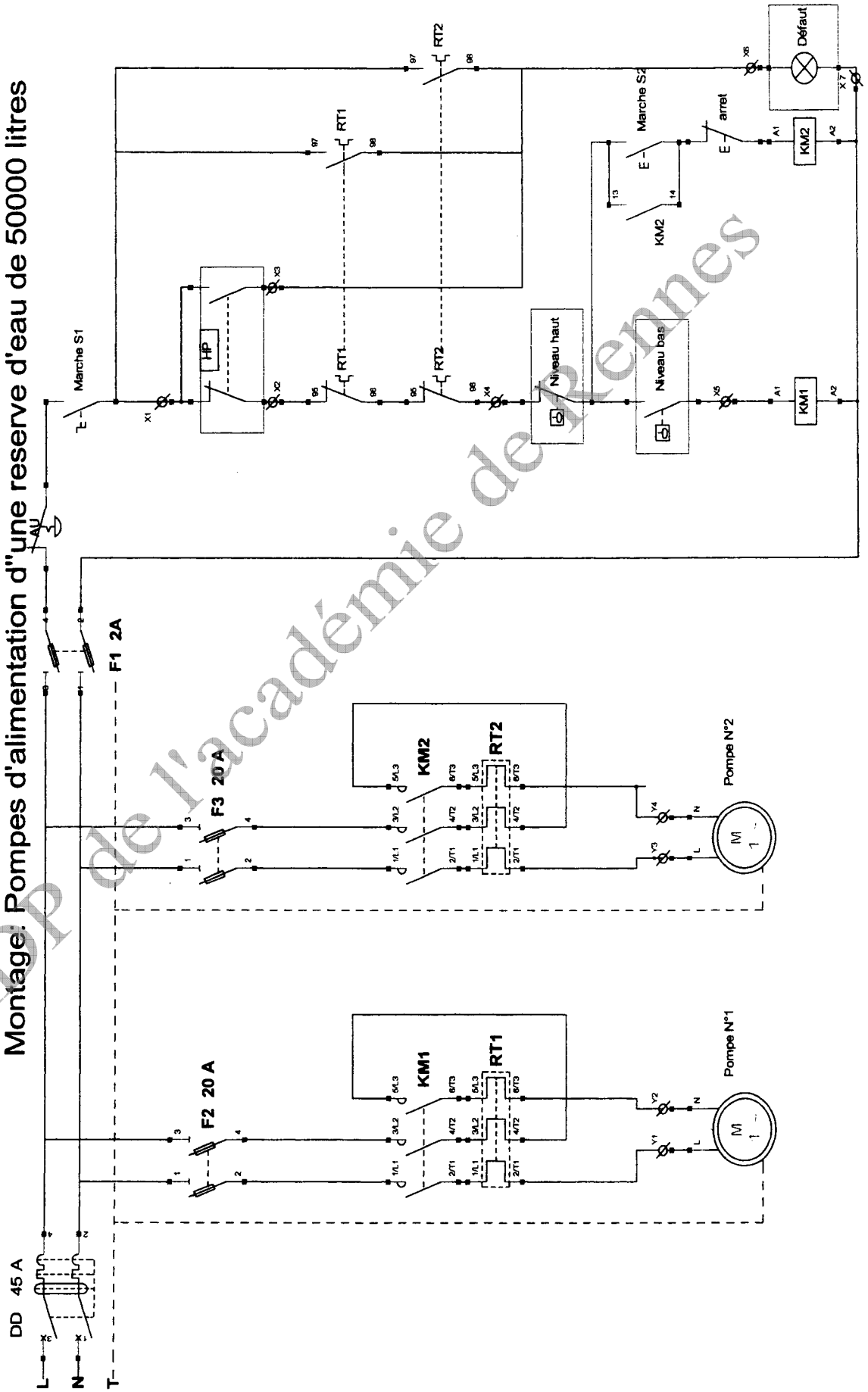
EQUIPEMENTS SANITAIRES

E3 - CONTROLE, REGULATION, MAINTENANCE ET PREVENTION DES RISQUES ELECTRIQUES

Durée totale : 03h00

Coef.: 3

Montage: Pompes d'alimentation d'une reserve d'eau de 50000 litres



233 11	Session 2009	DOSSIER REPONSE 4/4
BP	EQUIPEMENTS SANITAIRES	
E3 – CONTROLE, REGULATION, MAINTENANCE ET PREVENTION DES RISQUES ELECTRIQUES		
Durée totale : 03h00		Coef.: 3

câblage
Fiche de Notation /2009

Activités	Tâches	Note	sur	
CABLAGE	Raccorder les appareils	Le serrage des connexions est correct (résiste à la traction)		7
		Aucun brin des fils ne dépasse (moustache)		7
		L'âme cuivre ne dépasse pas de la connexion		7
		Pas plus de 2 fils par connexion		7
	Mise en place des fils	La présentation est soignée		8
		La longueur des fils est suffisante (pas de fils tendus)		7
		Le cheminement par les goulottes est respecté		7
	Réalisation du câblage	La lecture du schéma est maîtrisée, l'ensemble du montage commande fonctionne selon le schéma au premier essai (Note conseillée 110)		110
		La lecture du schéma est maîtrisée, l'ensemble du montage commande fonctionne selon le schéma au deuxième essai (Note conseillée 50)		
		Seul une partie du circuit commande fonctionne (Note conseillée 20)		
		La commande ne fonctionne pas (Note conseillée 0)		
	Règles de sécurité électrique	La mise à la terre est effectuée		10
		Les calibres des protections correspondent au schéma		10
		Le réglage des thermiques est correcte		10
		Les EPI sont utilisés lors des essais		10

Date :	Total câblage électrique		200
Nom :	Note obtenue sur 100 (non arrondie)		100

Copyright © 2026 FormaV. Tous droits réservés.

Ce document a été élaboré par FormaV® avec le plus grand soin afin d'accompagner chaque apprenant vers la réussite de ses examens. Son contenu (textes, graphiques, méthodologies, tableaux, exercices, concepts, mises en forme) constitue une œuvre protégée par le droit d'auteur.

Toute copie, partage, reproduction, diffusion ou mise à disposition, même partielle, gratuite ou payante, est strictement interdite sans accord préalable et écrit de FormaV®, conformément aux articles L.111-1 et suivants du Code de la propriété intellectuelle. Dans une logique anti-plagiat, FormaV® se réserve le droit de vérifier toute utilisation illicite, y compris sur les plateformes en ligne ou sites tiers.

En utilisant ce document, vous vous engagez à respecter ces règles et à préserver l'intégrité du travail fourni. La consultation de ce document est strictement personnelle.

Merci de respecter le travail accompli afin de permettre la création continue de ressources pédagogiques fiables et accessibles.