



Ce document a été mis en ligne par l'organisme [FormaV](#)®

Toute reproduction, représentation ou diffusion, même partielle, sans autorisation préalable, est strictement interdite.

Pour en savoir plus sur nos formations disponibles, veuillez visiter :

www.formav.co/explorer

23311	Session 2013	DOSSIER REPONSE 1/11
BP	EQUIPEMENTS SANITAIRES	
E3 – CONTROLE, REGULATION, MAINTENANCE ET PREVENTION DES RISQUES ELECTRIQUES		
Durée totale : 03h00		Coef.: 3

ÉPREUVE E.3

Cette épreuve est réalisée en 2 parties :

1^{ère} partie :

Travail en salle
(Durée : 1h) / 20

2^{ème} partie :

Partie pratique
(Durée : 2h) / 20

TOTAL : Epreuve E.3 (durée : 3 heures – coeff: 3)	/ 20
----------------------------------------------------------	-------------

23311	Session 2013	DOSSIER REPONSE 2/11
BP	EQUIPEMENTS SANITAIRES	
E3 – CONTROLE, REGULATION, MAINTENANCE ET PREVENTION DES RISQUES ELECTRIQUES		
Durée totale : 03h00		Coef.: 3

MISE EN SITUATION

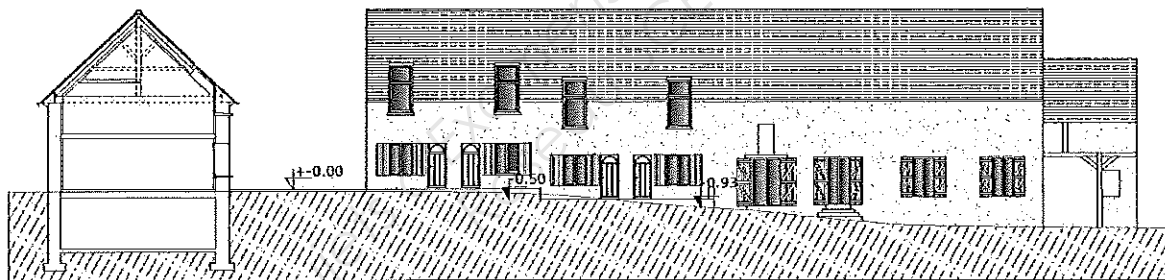
Dans le cadre d'une réhabilitation d'un corps de ferme (longère) en quatre appartements, votre entreprise est chargée du lot plomberie.

Le cahier des charges stipule que vous devez réaliser les points suivants à l'aide des documents ressources :

1. La réalisation des salles de bains dans chaque appartement ;

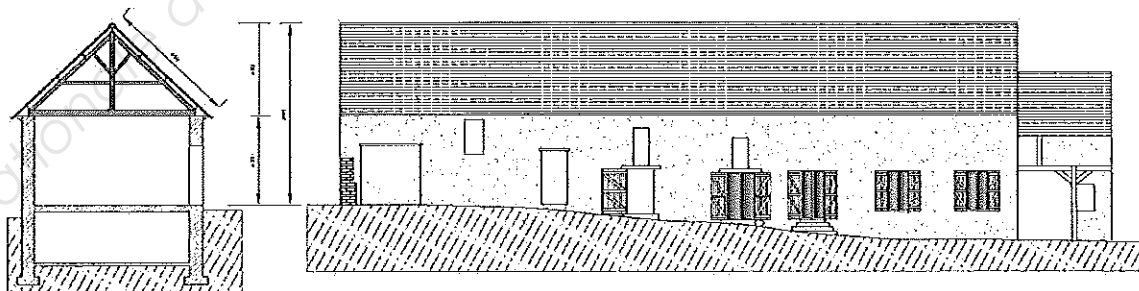
Dans le local technique :

2. La production d'eau chaude solaire électrique
3. La récupération et la potabilisation de l'eau



Coupe A-B

Façade principale
Projet



Coupe A-A

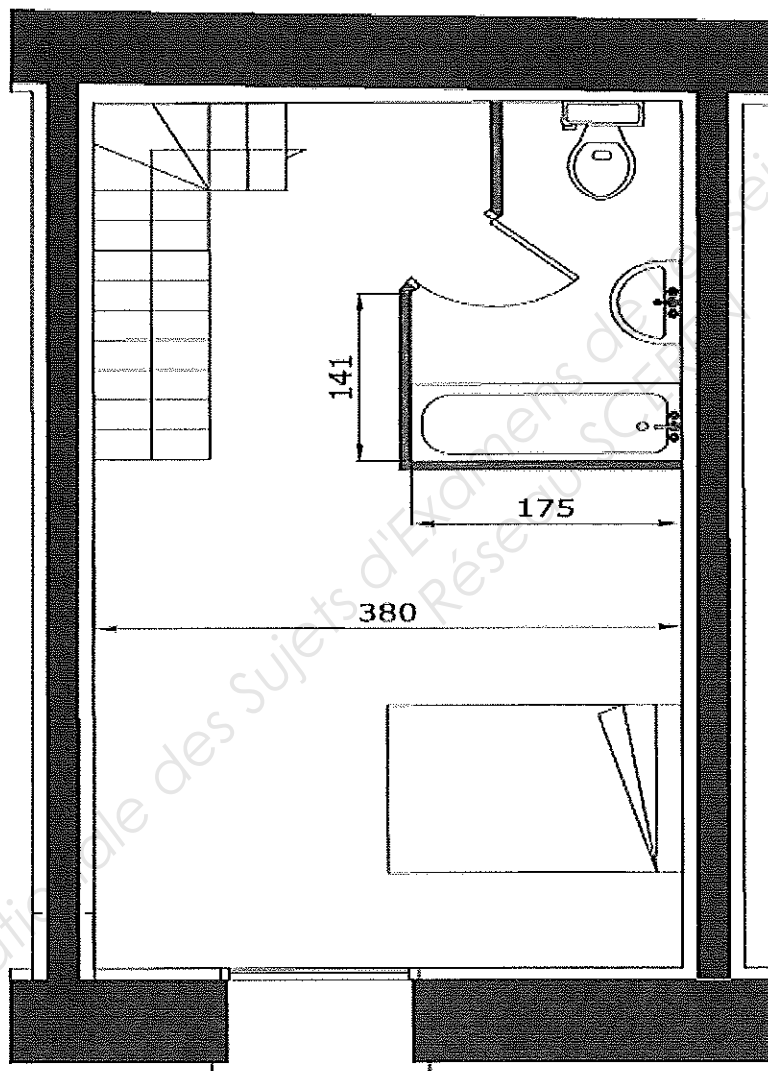
Façade principale
Etat existant

23311	Session 2013	DOSSIER REPONSE 3/11
BP	EQUIPEMENTS SANITAIRES	
E3 - CONTROLE, REGULATION, MAINTENANCE ET PREVENTION DES RISQUES ELECTRIQUES		
Durée totale : 03h00		Coef.: 3

THEME n°1

- 1) Représenter le volume 2 dans la salle de bain sur la figure suivante.
(Voir document ressources. Page 2)

12



23311	Session 2013	DOSSIER REPONSE 4/11
BP	EQUIPEMENTS SANITAIRES	
E3 – CONTROLE, REGULATION, MAINTENANCE ET PREVENTION DES RISQUES ELECTRIQUES		
Durée totale : 03h00		Coef.: 3

- 2) Sur la plaque signalétique des sèche-serviettes (que vous allez placer sur le mur entre la baignoire et la porte de la S.d.B.) vous retrouvez les indications suivantes IP44. Que signifient-elles?
(Voir document ressources Page 3)

I : P:.....

/ 3

4 :

4 :

- 3) De quelle classe doivent-êtré ces appareils pour les placer à cet endroit ?

.....

/ 1

- 4) Votre entreprise est en charge de poser la faïence dans chaque S.d.B. Sur la figure précédente, représenter à l'aide du symbole (X) l'endroit où vous allez poser la prise de courant en respectant les normes.
(Voir document ressources Page 2)

/ 1

- 5) Indiquer les éléments à relier à la liaison équipotentielle sachant que les siphons sont en matière plastique et l'huissérie est en bois. (Voir document ressources Page 2)

- :

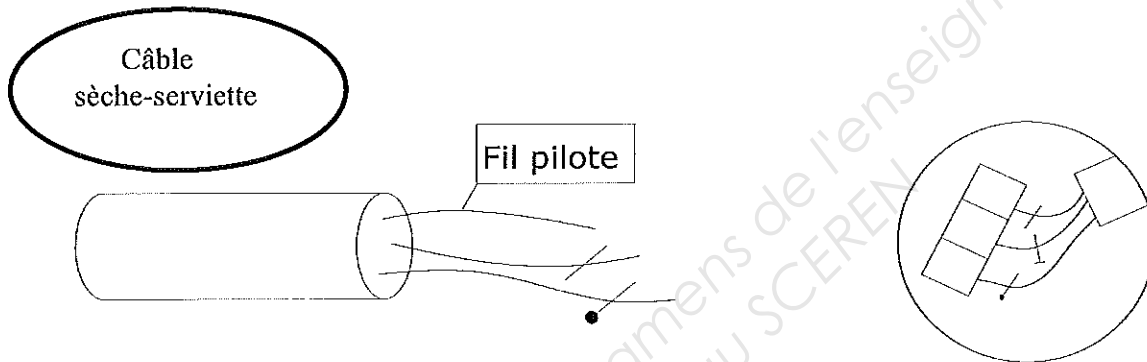
- :

- :

/ 3

23311	Session 2013	DOSSIER REPONSE 5/11
BP	EQUIPEMENTS SANITAIRES	
E3 – CONTROLE, REGULATION, MAINTENANCE ET PREVENTION DES RISQUES ELECTRIQUES		
Durée totale : 03h00		Coef.: 3

- 6) Compléter la figure suivante pour réaliser le branchement des sèche-serviettes. Relier par des traits de couleurs normalisées, les extrémités des conducteurs du câble aux bornes de connexion situées dans le mur.



/ 2

Total Thème n°1 :

/ 12

23311	Session 2013	DOSSIER REPONSE 6/11
BP	EQUIPEMENTS SANITAIRES	
E3 – CONTROLE, REGULATION, MAINTENANCE ET PREVENTION DES RISQUES ELECTRIQUES		
Durée totale : 03h00		Coef.: 3

THEME n°2

Production d'eau chaude solaire.

- 1) Sur le document ressource adéquate : choisir le modèle du ballon fournissant l'eau chaude nécessaire sachant que la capacité est de 400 litres et une superficie des capteurs de 5,7 m². (Voir documents ressources Pages 4 et 5)

Modèle :

/ 1

- 2) À partir de la puissance d'appoint électrique du modèle choisi, calculer l'intensité I pour permettre le choix du calibre disjoncteur de protection et la section des conducteurs du câble d'alimentation (du coffret électrique au ballon). $P = U \times I \times \cos \varphi$ ($U = 230V$ / pour le ballon $\cos \varphi = 1$).
(Voir document ressources Pages 5 et 11)

I = (Formule)

I = (Calcul)

I = (Résultat- unité)

Intensité du disjoncteur : Référence :

Section :

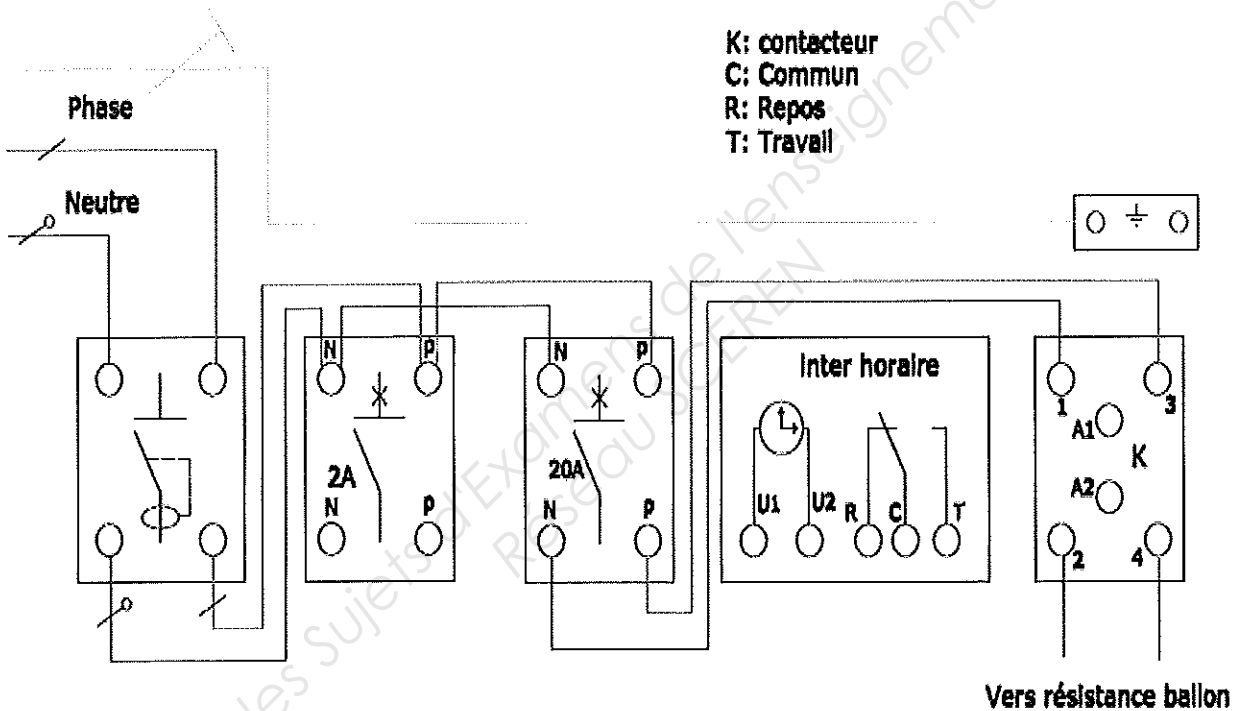
/ 4

23311	Session 2013	DOSSIER REPONSE 7/11
BP	EQUIPEMENTS SANITAIRES	
E3 - CONTROLE, REGULATION, MAINTENANCE ET PREVENTION DES RISQUES ELECTRIQUES		
Durée totale : 03h00		Coef.: 3

3) Pour augmenter la capacité de ce ballon, il est prévu par le constructeur un temps de chauffe de deux heures en journée (diurne) en plus de la chauffe nocturne si l'eau n'est pas à température. Compléter le schéma qui va vous permettre de câbler la résistance pour qu'elle fonctionne pendant le temps imparti à l'aide de l'interrupteur horaire par l'intermédiaire du contacteur K.

(Voir document ressources Page 7)

(Tracé à effectuer à la règle en respectant les couleurs normalisées)



Branchement Inter. Horaire : /2
 Branchement contact : /2
 Branchement conducteur de P.e. : /1
 Respect des couleurs : /1

23311	Session 2013	DOSSIER REPONSE 8/11
BP	EQUIPEMENTS SANITAIRES	
E3 – CONTROLE, REGULATION, MAINTENANCE ET PREVENTION DES RISQUES ELECTRIQUES		
Durée totale : 03h00		Coef.: 3

4) Que faut-il associer au dispositif différentiel 30mA dans le coffret électrique pour assurer une bonne protection des personnes dans l'installation ?

.....

/ 2

5) Indiquer le numéro des bornes qui vont vous permettre de raccorder les différents éléments de la partie solaire du ballon. (Voir document ressources Page 6)

Alimentation :

Phase : Neutre : Protection électrique « terre » :

Sonde de capteur :

S1 : /

Pompe solaire :

R1 : / /

/ 3

Sonde inférieure de réservoir :

S2 : /

Total Thème n°2 :

/ 16

Base Nationale des Sujets d'Examens de l'enseignement professionnel
Réseau SCEREN

23311	Session 2013	DOSSIER REPONSE 9/11
BP	EQUIPEMENTS SANITAIRES	
E3 – CONTROLE, REGULATION, MAINTENANCE ET PREVENTION DES RISQUES ELECTRIQUES		
Durée totale : 03h00		Coef.: 3

THEME n°3

Récupération et potabilisation de l'eau.

- 1 a) Le débit de la pompe de récupération d'eau de pluie est de 4,2m³/h.
(Voir document ressources Page 8)

Donner sa puissance P :W

/ 1,5

- 1 b) Calculer l'intensité I consommée par la pompe pour choisir la protection à mettre dans le coffret
 $P = U \times I \times \cos \varphi$ ($\cos \varphi = 0,89$). (Voir document ressources Pages 8 et 11)

I = (Formule)

I = (Calcul)

I = (Résultat- unité)

Intensité du disjoncteur : Référence :

/ 4

Section :

- 2) Donner la référence de l'appareil de potabilisation.
(Voir document ressources Page 9)

/ 1

Désignation : Puissance de la lampe :

23311	Session 2013	DOSSIER REPONSE 10/11
BP	EQUIPEMENTS SANITAIRES	
E3 – CONTROLE, REGULATION, MAINTENANCE ET PREVENTION DES RISQUES ELECTRIQUES		
Durée totale : 03h00		Coef.: 3

3) Vous êtes habilité BR (cette seconde lettre indique que vous pouvez procéder à certaines interventions). Lister les ci-dessous.

(Voir document ressources Page 10)

- :
- :
- :
- :

/2

4) L'installation dans le local technique étant faite, vous allez procéder à des essais, mesurages et vérifications pour la mise en service. Citer les différents équipements d'un chargé d'interventions (BR) :

Protections individuelles :

- :
- :
- :
- :

/ 2

5) Lors de vos interventions vous allez utiliser un V.A.T. Que signifient ces trois lettres ?

V :

A :

T :

/ 1,5

Total Thème n°3 :

/ 12

23311	Session 2013	DOSSIER REPONSE 11/11
BP	EQUIPEMENTS SANITAIRES	
E3 – CONTROLE, REGULATION, MAINTENANCE ET PREVENTION DES RISQUES ELECTRIQUES		
Durée totale : 03h00		Coef.: 3

N° CANDIDAT :

BARÈME

THEME N°1 :...../12

Question N° 1	/ 2
Question N° 2	/ 3
Question N° 3	/ 1
Question N° 4	/ 1
Question N° 5	/ 3
Question N° 6	/ 2

THEME N°2 :...../16

Question N° 1	/ 1
Question N° 2	/ 4
Question N° 3	/ 6
Question N° 4	/ 2
Question N° 5	/ 3

THEME N°3 :...../12

Question N° 1a	/ 1,5
Question N° 1b	/ 4
Question N° 2	/ 1
Question N° 3	/ 2
Question N° 4	/ 2
Question N° 5	/ 1,5

Total : / 40

Note finale 1^{ère} partie : /20

Copyright © 2026 FormaV. Tous droits réservés.

Ce document a été élaboré par FormaV® avec le plus grand soin afin d'accompagner chaque apprenant vers la réussite de ses examens. Son contenu (textes, graphiques, méthodologies, tableaux, exercices, concepts, mises en forme) constitue une œuvre protégée par le droit d'auteur.

Toute copie, partage, reproduction, diffusion ou mise à disposition, même partielle, gratuite ou payante, est strictement interdite sans accord préalable et écrit de FormaV®, conformément aux articles L.111-1 et suivants du Code de la propriété intellectuelle. Dans une logique anti-plagiat, FormaV® se réserve le droit de vérifier toute utilisation illicite, y compris sur les plateformes en ligne ou sites tiers.

En utilisant ce document, vous vous engagez à respecter ces règles et à préserver l'intégrité du travail fourni. La consultation de ce document est strictement personnelle.

Merci de respecter le travail accompli afin de permettre la création continue de ressources pédagogiques fiables et accessibles.