



Ce document a été mis en ligne par l'organisme [FormaV](#)®

Toute reproduction, représentation ou diffusion, même partielle, sans autorisation préalable, est strictement interdite.

Pour en savoir plus sur nos formations disponibles, veuillez visiter :

[www.formav.co/explorer](http://www.formav.co/explorer)

# CORRIGE

**Ces éléments de correction n'ont qu'une valeur indicative. Ils ne peuvent en aucun cas engager la responsabilité des autorités académiques, chaque jury est souverain.**

# CORRIGE

## BREVET PROFESSIONNEL EQUIPEMENTS SANITAIRES

### DOSSIER DE TRAVAIL

EPREUVE E3 : Contrôle, régulation et prévention des  
Risques électriques

### Partie écrite

- 1<sup>ère</sup> partie  
Partie écrite (durée 1h30)
  
- 2<sup>ème</sup> partie  
Partie pratique (durée 1h30)

N° du candidat : .....

1/5	Session 2015	CORRIGE
BP	EQUIPEMENTS SANITAIRES	
E3 - CONTROLE, REGULATION ET PREVENTION DES RISQUES ELECTRIQUES		
Durée totale : 01 h 30	Coef : 3	

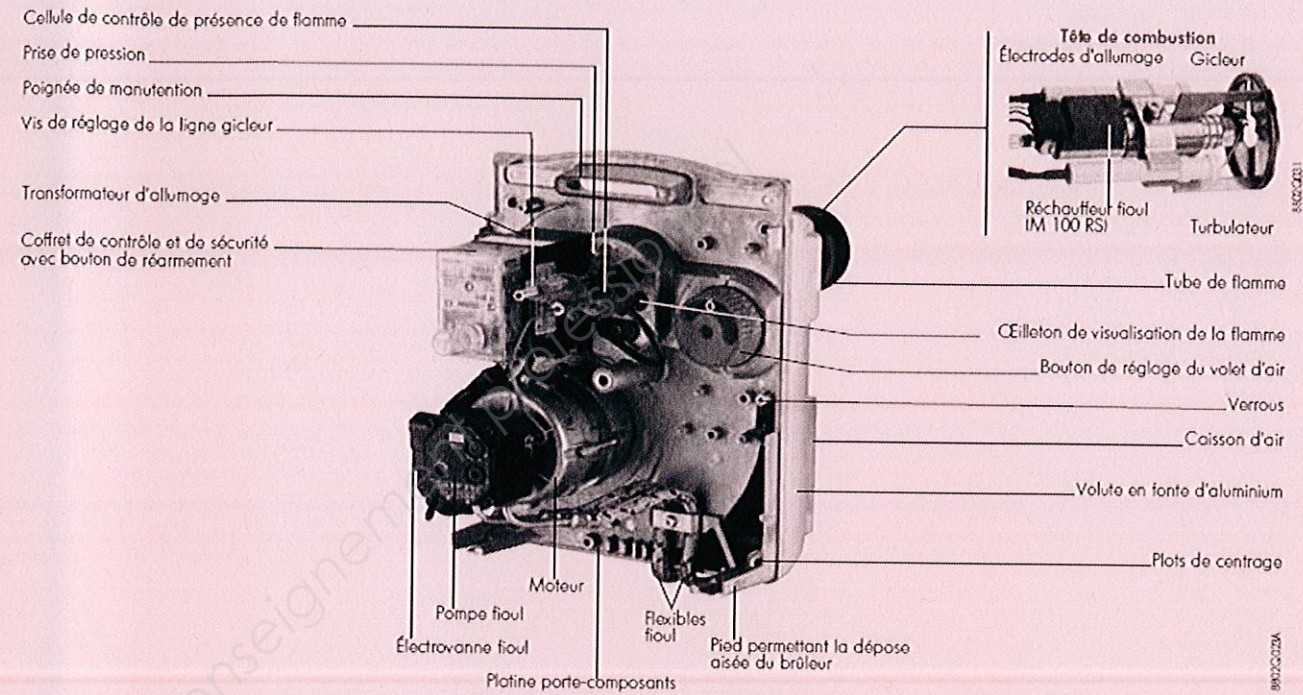
## BAREME DE NOTATION

THEME	PAGE	NOTE	BAREME
BRULEUR FIOUL	3/5		15
CHAUDIERE MURALE GAZ	4/5 et 5/5		25
TOTAL			40

2/5	Session 2015	CORRIGE
BP	EQUIPEMENTS SANITAIRES	
E3 - CONTROLE, REGULATION ET PREVENTION DES RISQUES ELECTRIQUES		
Durée totale : 01 h 30	Coef : 3	

# BRULEUR FIOUL

M 100 RS, M 100/1 S, M 100/2 S, M 100/3 S



## 1.1 Décrire les différentes étapes de fonctionnement du bruleur fioul.

Lors du démarrage du bruleur, le fioul est aspiré par la pompe, l'électrovanne permet de faire l'ouverture entre la pompe et la ligne HP ou le fioul est propulsé entre 10 et 14 bars. Ensuite le fioul arrive dans la ligne gicleur afin de faire jaillir le fioul par le biais du gicleur placé en bout de ligne. Sur celle-ci 2 électrodes aidées par un transformateur, permettent de créer un arc électrique pour enflammer le fioul et permettre la combustion. Un ventilateur permet d'amener l'air nécessaire à la combustion.

/ 4 pts

## 1.2 Expliquer le rôle de la cellule photoélectrique.

La cellule photoélectrique permet de capter la luminosité de la flamme.

/2 pts

## 1.3 Qu'est ce que le rendement d'un bruleur ?

Le rendement permet de définir le rapport entre la puissance contenue dans le combustible et la puissance thermique transmise à l'eau.

/2 pts

## 1.4 Donnez la fonction des éléments suivants :

Eléments	Fonctions
Moteur	Entraine la turbine et la pompe
Pompe fioul	Permet d'aspirer le fioul et renvoie l'excès de fioul vers la cuve
Electrodes	Permet de créer un arc électrique
Prise de pression	Permet d'analyser la pression fioul sur la pompe
Coffret de contrôle	Permet de contrôler le fonctionnement du bruleur

## 1.5 Comment régler la pression du fioul sur le brûleur ?

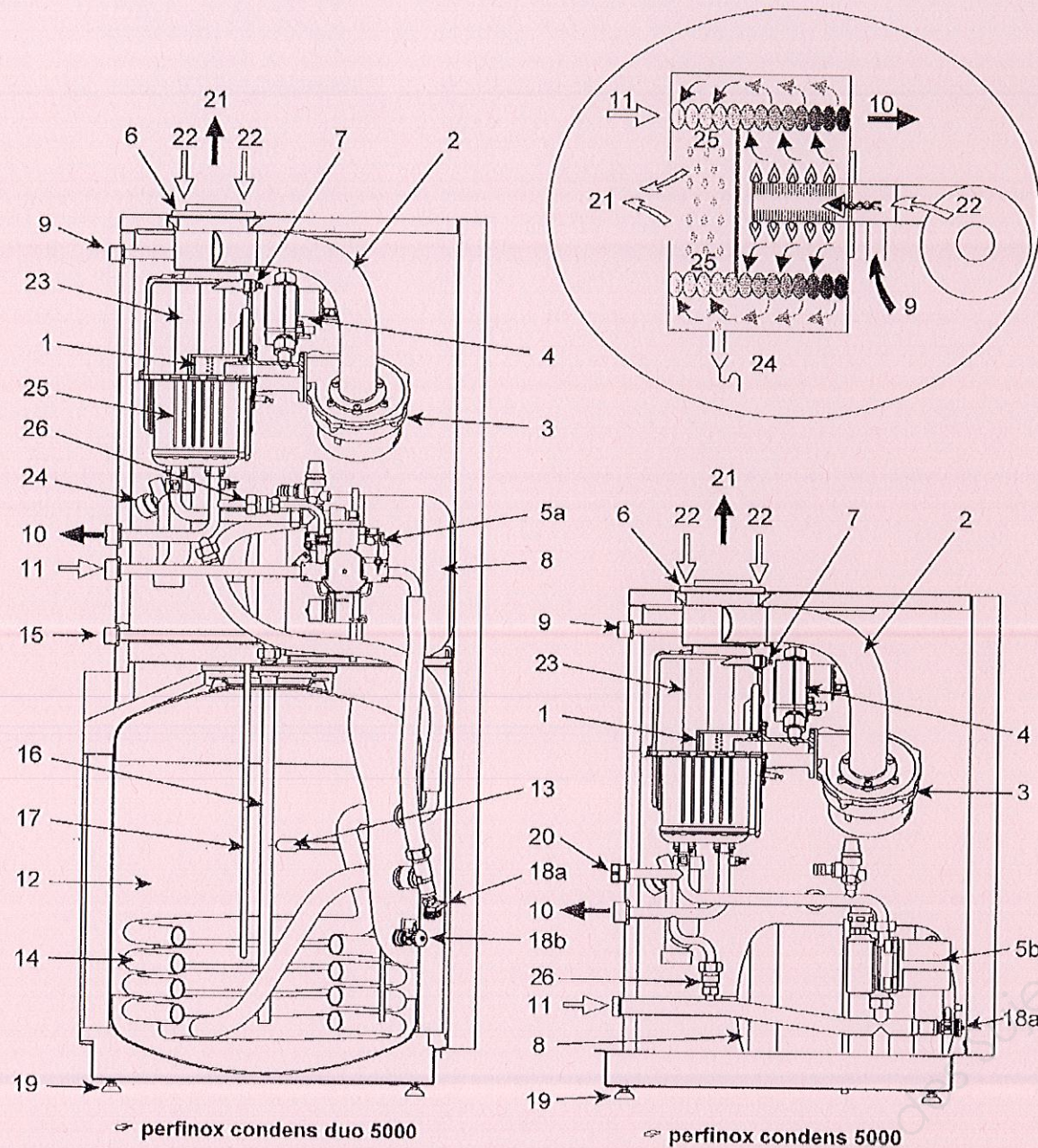
La pression fioul se règle sur la pompe à l'aide d'une clé Allen ? Augmenter la pression dans le sens des aiguilles d'une montre, diminuer dans l'autre sens.

/5 pts

3/5	Session 2015	CORRIGE
BP	EQUIPEMENTS SANITAIRES	
E3 - CONTROLE, REGULATION ET PREVENTION DES RISQUES ELECTRIQUES		
Durée totale : 01 h 30		Coef : 3

/2 pts

# CHAUDIERE MURALE GAZ



2.1 Indiquer le nom et la fonction des organes numérotés :

Repère	Désignation	Fonction
4	Vanne gaz	Permet l'ouverture et la fermeture de l'arrivée gaz
14	Echangeur thermique	L'échangeur permet de transférer l'énergie thermique d'un fluide vers un autre, sans toute fois se mélanger
3	Ventilateur	Aspire l'air nécessaire pour la combustion
21	Evacuation des fumées	Sortie des fumées de la chaudière
22	Amenée d'air comburant	Arrivée d'air nécessaire à la combustion

2.2 En vous aidant des caractéristiques de la chaudière murale, déterminer le Q d'ECS en l/h pour une température de 40°C, en considérant l'EFS à 15°C.

/10 pts

Formule :

$$Q^m = \frac{P}{cm \times \Delta t}$$

Calcul :

$$25 \text{ kW} / [4,185 \times 25] = 0,24 \text{ kg /s}$$

$$0,24 \times 3600 = 860 \text{ l/h}$$

Légende :

- |                          |                                      |   |
|--------------------------|--------------------------------------|---|
| Brûleur.                 | Départ chauffage (1 circuit).        | Pieds réglables.                                |
| Flexible d'amenée d'air. | Retour chauffage (1 circuit).        | Bouchon (raccordement ballon sanitaire)         |
| Ventilateur.             | Ballon sanitaire.                    | Évacuation des fumées.                          |
| Vanne gaz.               | Anode (protection ACI).              | Amenée d'air comburant.                         |
| a) Bloc hydraulique.     | Échangeur thermique à serpent.       | Échangeur condenseur.                           |
| b) Circulateur chauffage | Entrée - sortie eau sanitaire.       | Siphon (évacuation des condensats).             |
| Adaptateur ventouse.     | Tuyau d'entrée eau froide sanitaire. | Zone de condensation.                           |
| Purgeur manuel.          | Logement de la sonde sanitaire.      | Soupape différentielle (bipasse de débit mini). |
| Vaso d'expansion.        | Robinet de vidange.                  |   |
| Alimentation gaz.        | a) circuit primaire                  |   |
|                          | b) circuit sanitaire                 |   |

CARACTERISTIQUE CHAUDIERE

Puissance : 25 KW.

T°C de réglage : 35°C à 65°C.

Pression mini d'enclenchement : 0,4 b.

Pression maxi d'enclenchement : 10 b.

/4 pts

4/5	Session 2015	CORRIGE
BP	EQUIPEMENTS SANITAIRES	
E3 - CONTROLE, REGULATION ET PREVENTION DES RISQUES ELECTRIQUES		
Durée totale : 01 h 30		Coef : 3

**2.3 Donner la définition de PCI et PCS :**

PCI :

C'est l'énergie thermique libérée par la combustion d'un kg de combustible sous forme de chaleur sensible, à l'exclusion de l'énergie de vaporisation (chaleur latente).

PCS :

C'est l'énergie thermique libérée par la combustion d'un kg de combustible. Cette énergie comprend la chaleur sensible mais aussi la chaleur latente de vaporisation de l'eau.

4/pts

**2.5 Pour quelle raison le rendement d'une chaudière à condensation dépasse 100 % ?**

La chaudière à condensation est une chaudière ayant la particularité de tirer profit de la chaleur latente de la vapeur d'eau contenue dans les gaz d'échappement en condensant ces vapeurs avant de rejeter l'eau sous forme liquide. Ainsi le rendement de la chaudière peut atteindre un rendement supérieur à 100%.

/ 3 pts

**2.4 D'après les relevés indiqués. Déterminer le rendement de la chaudière murale gaz lors d'un puisage ECS.**

$P_u = 4.185 \times 0.3 \times 38 = 47.7 \text{ kW}$

$P_b = 4.40 \times 10.2 = 45.8 \text{ kW}$

$R = 47.7 / 45.8 = 1.04$

$$r = \frac{P_u}{P_b}$$

$$P_u = Q_m \times C_m \times \Delta t$$

$$P_b = Q_{\text{gaz}} \times \text{PCI}$$

Formule :

$P_u$  : Puissance utile en KW  
 $P_b$  : Puissance brûleur en KW  
 r: Rendement en %

$P_u$  : Puissance utile en KW  
 $Q_m$  : Débit massique en Kg/s  
 $C_m$  : Chaleur massique de l'eau = 4,185 KJ/Kg/°c  
 $\Delta t$  : Différence de température en °c

$P_b$  : Puissance brûleur en KW  
 $Q_{\text{gaz}}$  : Débit gaz en m3/h  
 PCI : Pouvoir calorifique inférieur en KW/h/m3

Relevé de mesure :

T°c EFS = 12°C.  
 T°c ECS = 50°C.  
 Q ECS = 0.3 kg/s  
 Q gaz = 4.49 m3/h  
 PCI gaz utilisé = 10,2 KW/h/m3.

4 pts

5/5	Session 2015	CORRIGE
BP	EQUIPEMENTS SANITAIRES	
E3 - CONTROLE, REGULATION ET PREVENTION DES RISQUES ELECTRIQUES		
Durée totale : 01 h 30		Coef : 3

Copyright © 2026 FormaV. Tous droits réservés.

Ce document a été élaboré par FormaV® avec le plus grand soin afin d'accompagner chaque apprenant vers la réussite de ses examens. Son contenu (textes, graphiques, méthodologies, tableaux, exercices, concepts, mises en forme) constitue une œuvre protégée par le droit d'auteur.

Toute copie, partage, reproduction, diffusion ou mise à disposition, même partielle, gratuite ou payante, est strictement interdite sans accord préalable et écrit de FormaV®, conformément aux articles L.111-1 et suivants du Code de la propriété intellectuelle. Dans une logique anti-plagiat, FormaV® se réserve le droit de vérifier toute utilisation illicite, y compris sur les plateformes en ligne ou sites tiers.

En utilisant ce document, vous vous engagez à respecter ces règles et à préserver l'intégrité du travail fourni. La consultation de ce document est strictement personnelle.

Merci de respecter le travail accompli afin de permettre la création continue de ressources pédagogiques fiables et accessibles.