



Ce document a été mis en ligne par l'organisme [FormaV](#)®

Toute reproduction, représentation ou diffusion, même partielle, sans autorisation préalable, est strictement interdite.

Pour en savoir plus sur nos formations disponibles, veuillez visiter :

www.formav.co/explorer

Brevet professionnel

" Monteur en installations de génie climatique "

E4 - MATHÉMATIQUES - Unité 40

DUREE : 1 HEURE

COEFFICIENT : 1

Ce sujet est composé de 5 pages :

- Les questions à traiter sont aux pages numérotées de 2/5 à 4/5
- Une annexe à joindre à votre copie numérotée 5/5

Exercice 1 : (4,5 points)

Voici l'extrait d'une facture annuelle de gaz (GDF) d'un particulier.

Gaz compteur N°156	Consommation		Prix du kWh en euros	Montant H.T. en euros	Montant T.V.A. en euros	Total T.C. en euros
	Exprimée en m ³	Convertie en kWh				
Abonnement :						
• 9,35 euros/mois du 01/01/03 au 30/06/03				56,10		
• 9,79 euros/mois du 01/07/03 au 31/12/03				58,74		
Consommation	1 461	16 349	0,0300	490,47		
TOTAL				605,31	102,45	707,76

ATTENTION : le tableau n'est pas à compléter.

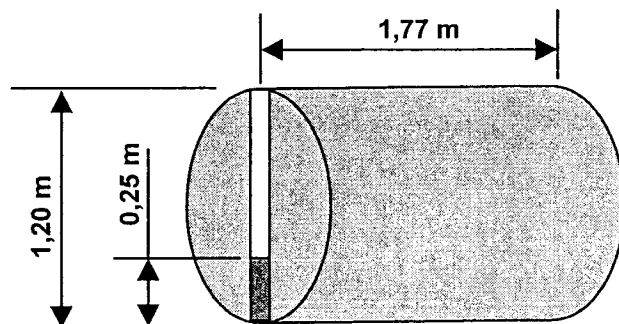
- 1 - Poser les deux opérations qui permettent de trouver les montants **58,74** et **490,47** indiqué sur cette facture.
- 2 - L'abonnement au gaz a augmenté à partir du mois de juillet :
 - a) donner le montant (**en euros**) de cette hausse pour un mois.
 - b) exprimer, en pourcentage (**arrondie au dixième**) cette hausse, par rapport au prix en vigueur du 01/01/03 au 30/06/03.
- 3 - La consommation est relevée **en m³** mais facturée **en kWh**.
Quelle est la quantité d'énergie fournie par **un m³** de gaz (**arrondie à 0,01**) ?

Exercice 2 :

Première partie : (8,5 points)

Une citerne fuel à la forme d'un cylindre horizontal de **diamètre 1,20 m** et de **longueur 1,77 m**. On désire calculer la quantité de fuel restante dans la citerne si la hauteur du liquide mesuré est de **0,25 m**.

(N.B. : dans les figures qui suivent, les proportions ne sont pas respectées)



(figure 1)

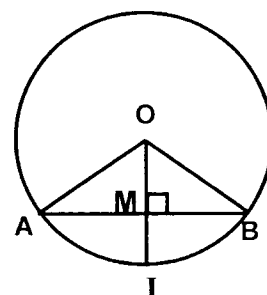
1 - On représente par un cercle de centre **O** la coupe de la citerne (**figure 2**).

a - Quelle est la nature du triangle (**OAB**) ? Justifier.

b - Donner, en **m**, les mesures des longueurs **OA**, **OI** et **OM**.

c - Dans le triangle **OMB** rectangle en **M**, calculer **MB**. (arrondir au millièmè).

d - Sachant que **MA = 0,487 m**, calculer la mesure de l'angle \widehat{AOM} (arrondir à 0,1 degré).



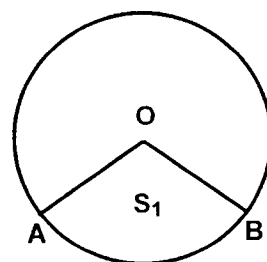
(figure 2)

2 - a - En prenant pour mes $\widehat{AOB} = 109^\circ$, calculer en **m²** l'aire du secteur angulaire **S₁** délimité par les points **A**, **O**, **B** (**figure 3**) (arrondir au **dm²**).

b - Calculer en **m²** l'aire **S₂** du triangle (**OAB**) (arrondir au **dm²**).

c - En déduire l'aire de **S₃** (**figure 4**).

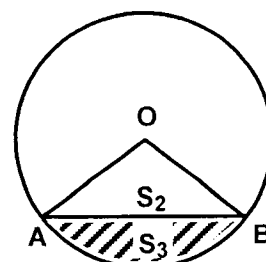
d - La longueur de cette citerne étant de **1,77m**. Calculer, en **litres**, le volume de fuel restant.



(figure 3)

Rappel :

- pour un cylindre : $V = S \times h$ avec **S** aire du disque
h hauteur
- aire d'un secteur d'angle α : $A = \frac{\pi \times R^2 \times \alpha}{360^\circ}$
avec : **R** rayon du disque, α angle au centre.
- aire d'un triangle : $A = \frac{b \times h}{2}$
avec : **b** base du triangle, h hauteur correspondante.



(figure 4)

Deuxième partie : (7 points)

Dans le plan rapporté au repère orthogonal donné **en annexe**, on note \mathcal{C} la courbe représentant le volume de fuel dans la citerne en fonction de la hauteur de remplissage. La courbe \mathcal{C} est appelée "**courbe de remplissage**".

1 - A l'aide de la représentation, (laisser apparents les traits de construction pour justifier les lectures sur le graphique) ; proposer :

a - une valeur du volume V_1 (en m^3) de fuel dans la citerne lorsque la hauteur de liquide est de $x_1 = 0,25$ m.

b - une valeur de la hauteur x_2 (en m) du liquide lorsque le volume V_2 de fuel dans la citerne est de $1,05$ m^3 .

c - une valeur du volume de fuel total V_{total} de la cuve lorsqu'elle est pleine.

2 - Le volume V de fuel est-il proportionnel à la hauteur x du liquide ? Justifier.

3 - On considère la droite Δ d'équation : $y = \frac{5}{3}x$ sur l'intervalle $[0 ; 1,2]$.

a - Donner les coordonnées du point M d'abscisse 0 et du point N d'abscisse $1,2$.
(M et N sont des points de Δ), placer M et N dans le même repère de l'annexe.

b - Tracer la droite Δ passant par M et N .

c - Donner les coordonnées des points d'intersection de la droite Δ et de la courbe \mathcal{C} .

4 - Si l'on considère la droite Δ , comme étant la courbe de remplissage de notre citerne.

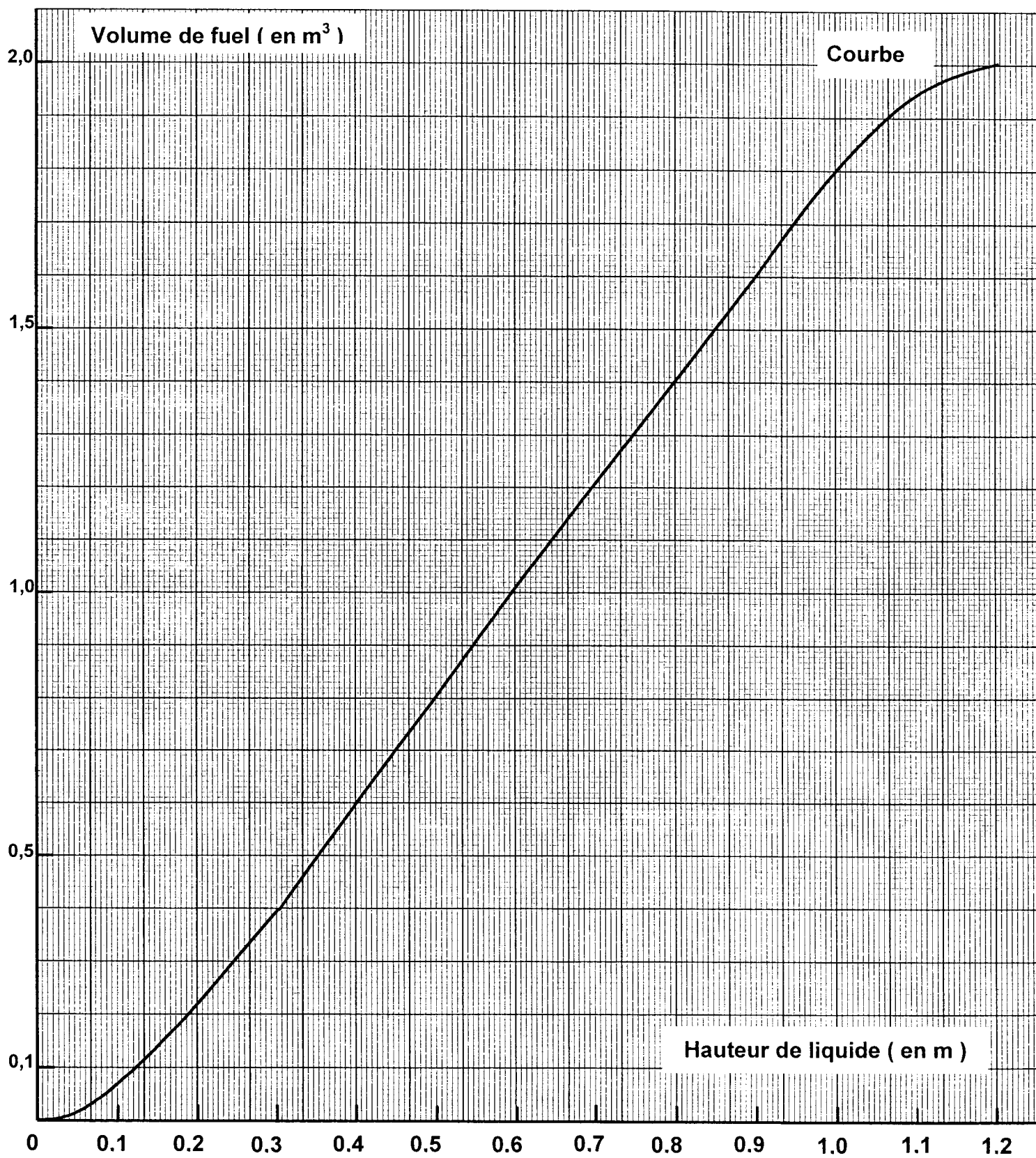
a - Déterminer l'ordonnée y_K du point K d'abscisse $0,95$ appartenant à la droite Δ .
Placer ce point dans le repère de l'annexe.

b - Placer le point J d'abscisse $0,95$ appartenant à la courbe \mathcal{C} dans le repère de l'annexe.
Proposer une valeur pour son ordonnée y_J .

c - Calculer la différence $y_J - y_K$.

d - Quelle signification peut-on donner à cette différence ?

ANNEXE à joindre à votre copie



Copyright © 2026 FormaV. Tous droits réservés.

Ce document a été élaboré par FormaV® avec le plus grand soin afin d'accompagner chaque apprenant vers la réussite de ses examens. Son contenu (textes, graphiques, méthodologies, tableaux, exercices, concepts, mises en forme) constitue une œuvre protégée par le droit d'auteur.

Toute copie, partage, reproduction, diffusion ou mise à disposition, même partielle, gratuite ou payante, est strictement interdite sans accord préalable et écrit de FormaV®, conformément aux articles L.111-1 et suivants du Code de la propriété intellectuelle. Dans une logique anti-plagiat, FormaV® se réserve le droit de vérifier toute utilisation illicite, y compris sur les plateformes en ligne ou sites tiers.

En utilisant ce document, vous vous engagez à respecter ces règles et à préserver l'intégrité du travail fourni. La consultation de ce document est strictement personnelle.

Merci de respecter le travail accompli afin de permettre la création continue de ressources pédagogiques fiables et accessibles.