



Ce document a été mis en ligne par l'organisme [FormaV](#)®

Toute reproduction, représentation ou diffusion, même partielle, sans autorisation préalable, est strictement interdite.

Pour en savoir plus sur nos formations disponibles, veuillez visiter :

www.formav.co/explorer

BREVET PROFESSIONNEL

Monteur en installations de génie climatique et sanitaire

Épreuve E4 - Unité 40

MATHÉMATIQUES

Durée : 2 heures

Coefficient : 2

- Ce sujet est composé de 6 pages.
- Les questions à traiter sont aux pages numérotées 2/6 à 5/6.
- Une annexe numérotée page 6/6, à rendre avec la copie.

L'usage de la calculatrice est autorisé.

Le matériel autorisé comprend toutes les calculatrices de poche, y compris les calculatrices programmables, alphanumériques ou à écran graphique, à condition que leur fonctionnement soit autonome et qu'il ne soit pas fait usage d'imprimante.

- Dans le sujet, les trois parties du problème sont indépendantes.
- Le candidat répondra et rédigera le détail des calculs sur une copie.

PROBLÈME

Depuis 5 ans, monsieur *Duterrain* économise de l'argent pour effectuer des travaux à son domicile et ainsi réduire sa consommation énergétique. Il fait appel à un artisan chauffagiste. Celui-ci lui présente deux projets : l'un sur le changement du système de chauffage (**partie 1**) et l'autre sur l'installation d'un panneau solaire (**partie 2**). Le but de la **partie 3** est de déterminer comment monsieur *Duterrain* va financer ces projets.

Partie 1 : Projet de changement du système de chauffage (6,5 points)

Monsieur *Duterrain* chauffe actuellement son domicile avec quelques radiateurs électriques très anciens. L'artisan propose à son client l'installation d'une **chaudière au gaz naturel** ou d'une **chaudière au fioul**.

Le rendement de combustion d'une chaudière se calcule par la relation suivante :

$$\eta = 100 - \frac{k(T_f - T_a)}{C}$$

avec :

- η : rendement de la chaudière (en %)
- k : facteur dépendant de la nature du combustible
- T_f : température des fumées à la sortie de la chaudière (en °C)
- T_a : température de l'air aspiré par le brûleur (en °C)
- C : teneur en CO₂ des fumées (en %)

On donne les informations suivantes :

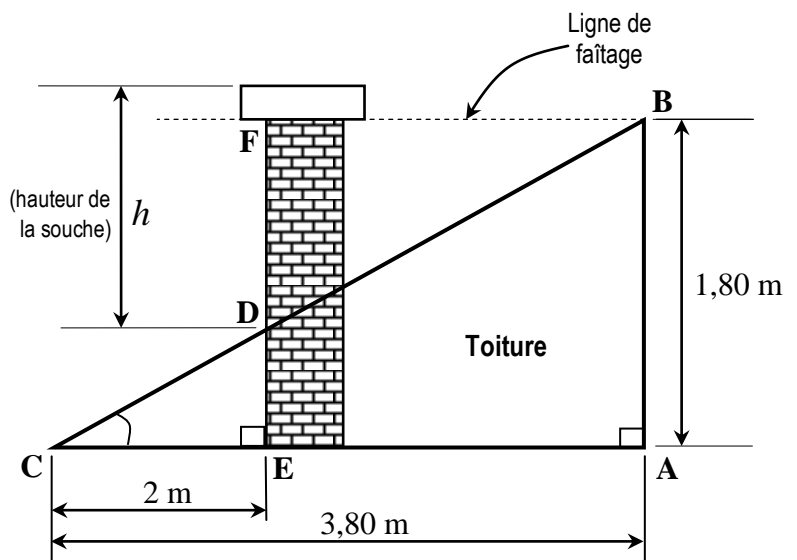
Valeurs de	k	C	T_f	T_a
Chaudière au fioul	0,57	10	150°C	20°C
Chaudière au gaz naturel	0,47	8		

- En prenant en compte les données ci-dessus, calculer, en %, le rendement η de chacune des chaudières. Écrire le détail des calculs et arrondir les résultats au centième.
- En déduire la chaudière la plus performante. Justifier la réponse.

Pour le dégagement des fumées de combustion, la réglementation impose que pour des pentes supérieures à 27%, la souche de la cheminée dépasse au moins de 40 cm au-dessus de la ligne de faîtage de toiture.

On représente ci-contre la coupe transversale d'une toiture.

Sur cette figure, les proportions ne sont pas respectées.



Dans le cadre des travaux à réaliser, on se propose de calculer la hauteur minimale h (en m) de la souche.

1.3. Dans le triangle **ABC** rectangle en **A** :

1.3.a. Calculer la valeur de $\tan(\widehat{BCA})$. Arrondir le résultat au centième.

1.3.b. La pente p de cette toiture se calcule par la relation : $p = 100 \times \tan(\widehat{BCA})$.
Calculer, en %, la pente p . Arrondir le résultat à l'unité.

1.3.c. Préciser, dans ce cas, si la souche doit dépasser d'au moins 40 cm la ligne faîtière. Justifier.

1.4. Toujours dans le triangle rectangle **ABC** :

1.4.a. Justifier que **(BA)** et **(DE)** sont parallèles.

1.4.b. En utilisant la propriété de Thalès, justifier que la longueur (arrondie au centième) représentée par **[DE]** est égale à 0,95 m.

1.4.c. Calculer, en m, la longueur représentée par **[FD]**.

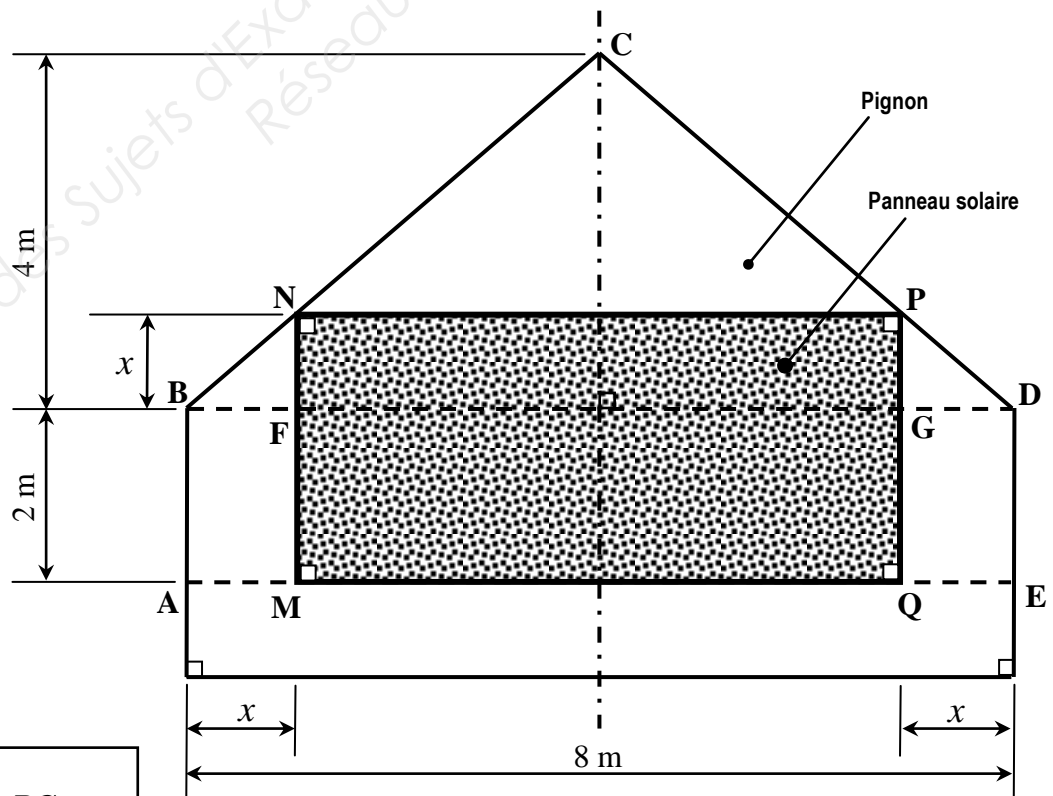
1.4.d. En déduire, en m, la hauteur minimale h de la souche.

Partie 2 : Projet d'installation d'un panneau solaire

(7,5 points)

L'artisan propose l'installation d'un panneau solaire sur le pignon du domicile de son client.

On cherche à déterminer l'aire maximale que peut prendre le panneau solaire représenté par le rectangle **MNPQ** en tenant compte des contraintes posées sur « x » (voir figure ci dessous).



On pose :
 $AM = QE = NF = PG = x$
 avec : x varie entre 0 et 3 m

Sur cette figure, les proportions ne sont pas respectées.

2.1. Calculer pour $x = 1,5$ m :

2.1.a. la longueur (en m) représentée par [MQ].

2.1.b. la longueur (en m) représentée par [MN].

2.1.c. l'aire A (en m^2) de la surface du panneau représentée par le rectangle **MNPQ**.

2.2. À partir de la figure précédente, on obtient les relations : $\mathbf{MQ} = 8 - 2x$ et $\mathbf{MN} = 2 + x$.

Montrer, en donnant le détail des calculs, que l'aire $A(x)$ de la surface du panneau solaire (rectangle **MNPQ**) peut s'exprimer, en fonction de x , par la relation : $A(x) = -2x^2 + 4x + 16$.

Soit f la fonction définie sur l'intervalle $[0 ; 3]$, modélisant l'évolution de l'aire A de la surface du panneau solaire, par :

$$f(x) = -2x^2 + 4x + 16$$

2.3. Compléter le tableau de valeurs de f sur l'annexe - page 6/6 (à rendre avec la copie).

2.4. On appelle \mathcal{C} la courbe représentative de f dans le plan rapporté au repère orthogonal $(Ox ; Oy)$ situé en annexe.

2.4.a. Placer dans ce repère les points de la courbe \mathcal{C} d'abscisses respectives :

0 ; 1 ; 1,5 et 3

(Nota : Les autres points de la courbe sont déjà placés sur le repère)

2.4.b. Tracer la courbe \mathcal{C} .

2.5. À partir de la courbe tracée, en laissant apparents les traits de lecture sur le graphique, déterminer :

2.5.a. la valeur de $f(x)$ pour $x = 2,25$.

2.5.b. la valeur de x pour laquelle $f(x)$ semble être maximale.

2.6. En utilisant les résultats précédents, répondre aux questions suivantes :

2.6.a. Pour quelle mesure de [AM] l'aire de la surface du panneau solaire est maximale ?

2.6.b. Quelle est la valeur maximale A_{max} de cette aire ?

Partie 3 : Financement des travaux**(6 points)**

L'artisan a présenté à monsieur *Duterrain* un devis d'un montant de 31 000 euros (taxe comprise) pour l'ensemble des travaux liés à l'installation d'un panneau solaire et d'une chaudière au fioul.

3.1. Voici un extrait du devis.

	Montant (en euro)
- Coût d'installation d'un panneau solaire hors-tax	11 232,23
- Coût d'installation d'une chaudière au fioul hors-tax	18 151,66
Montant total hors-tax :	29 383,89
Montant total taxe comprise :	31 000,00

Montrer, en donnant le détail des calculs, que :

3.1.a. le taux de TVA appliqué dans ce devis est de 5,5 %.

3.1.b. le coût d'installation du panneau solaire, **taxe comprise**, est de 11 850 euros.

3.1.c. En déduire le coût d'installation de la chaudière, **taxe comprise**.

3.2. Monsieur *Duterrain* a un revenu mensuel de 2 450 euros.

Il économise chaque mois, depuis 5 ans, une somme fixe correspondant à $\frac{1}{8}$ de son revenu pour financer ses projets.

Montrer, par calcul, que le montant économisé par monsieur *Duterrain* est égal à 18 375 euros.

3.3. Parmi les propositions citées ci-dessous, recopier celle(s) que monsieur *Duterrain* peut retenir avec le montant économisé durant 5 ans. Justifier la réponse.

Proposition 1 : **Installer uniquement la chaudière au fioul**

Proposition 2 : **Installer uniquement le panneau solaire**

Proposition 3 : **Réaliser ces deux projets après une année supplémentaire d'économie**

3.4. L'artisan accorde au propriétaire une remise commerciale exceptionnelle de 18% sur le montant total de l'opération (taxe comprise) et propose d'échelonner sans frais le reste dû sur 24 mois après un premier versement de 18 375 euros à la signature du devis.

Monsieur *Duterrain* décide d'accepter cette proposition à une condition : « **la mensualité à payer ne doit pas dépasser le montant mensuel économisé actuellement** ».

3.4.a. Calculer, en euro, le montant à payer après la remise commerciale.

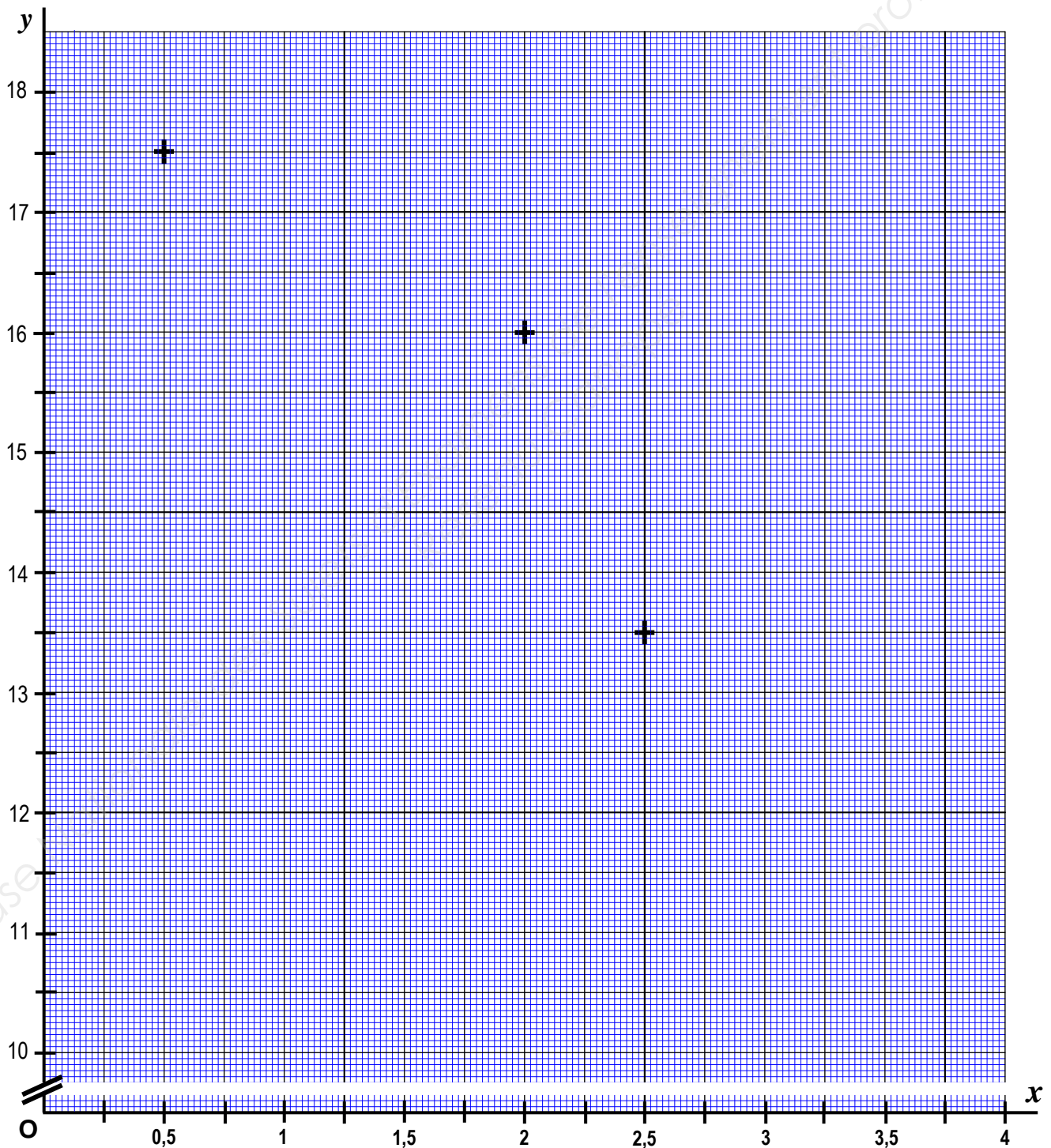
3.4.b. Dans ces conditions, indiquer si Monsieur *Duterrain* peut accepter la nouvelle proposition de l'artisan. Justifier la réponse.

A N N E X E (à rendre avec la copie)

- **Partie 2 - Question (2.3) :** Tableau de valeurs de f

Valeurs de x	0	0,5	1	1,5	2	2,5	3
Valeurs de $f(x)$	17,5	16	13,5

- **Partie 2 - Questions (2.4) et (2.5) :** Courbe représentative de f et lectures graphiques



Copyright © 2026 FormaV. Tous droits réservés.

Ce document a été élaboré par FormaV® avec le plus grand soin afin d'accompagner chaque apprenant vers la réussite de ses examens. Son contenu (textes, graphiques, méthodologies, tableaux, exercices, concepts, mises en forme) constitue une œuvre protégée par le droit d'auteur.

Toute copie, partage, reproduction, diffusion ou mise à disposition, même partielle, gratuite ou payante, est strictement interdite sans accord préalable et écrit de FormaV®, conformément aux articles L.111-1 et suivants du Code de la propriété intellectuelle. Dans une logique anti-plagiat, FormaV® se réserve le droit de vérifier toute utilisation illicite, y compris sur les plateformes en ligne ou sites tiers.

En utilisant ce document, vous vous engagez à respecter ces règles et à préserver l'intégrité du travail fourni. La consultation de ce document est strictement personnelle.

Merci de respecter le travail accompli afin de permettre la création continue de ressources pédagogiques fiables et accessibles.